

УДК 631.362.3

Б.І. Котов, проф., д-р. техн. наук

Подільський державний аграрно-технічний університет (ПДАТУ), м. Кам'янець-Подільський, Україна

В.О. Грищенко, канд. техн. наук

Національний університет біоресурсів і природокористування України, м. Київ, Україна, E-mail: bepeck2001@rambler.ru

Математична модель охолодження вологого зерна у вентильованих бункерах з радіальним розподіленням повітря

В статті розглянуто нестационарний процес тепло- і масообміну в щільному нерухомому шарі зернового матеріалу при вентильованні охолодженим повітрям в бункерах з радіальним розподілом повітря. При спрощених припущеннях фізичної картини сформульована математична модель нестационарного процесу охолодження зерна і подано її розв'язок і аналіз в комп'ютерному середовищі MatLAB.

зерно, бункер активного вентильовання, охолоджене повітря, охолодження зерна, тепло- і масообмін

Б.И. Котов, проф., д-р. техн. наук

Подольский государственный аграрно-технический университет (ПАТУ), г. Каменец-Подольский, Украина

В.А. Грищенко, канд. техн. наук

Национальный университет биоресурсов и природопользования Украины, г. Киев, Украина

Математическая модель охлаждения влажного зерна в вентилируемых бункерах с радиальным распределением воздуха

В статье рассмотрен нестационарный процесс тепло- и массообмена в плотном неподвижном слое зернового материала при вентилировании охлажденным воздухом в бункерах с радиальным распределением воздуха. При упрощенных предположениях физической картины сформулирована математическая модель нестационарного процесса охлаждения зерна и представлены ее решение и анализ в компьютерной среде MatLAB.

зерно, бункер активного вентилирования, охлажденный воздух, охлаждение зерна, тепло- и массообмен

Постановка проблеми. Внаслідок того, що стійкість зерна при зберіганні залежить не тільки від вологості, але і від температури, в сільськогосподарському виробництві використовують охолодження як свіжозібраного зернового матеріалу, так і після сушарок використовують виносні охолоджувачі колонкового типу з радіальним розподілом повітря.

Для подовження періоду роботи зерносушарок, здійснюють тимчасове консервування вологого зерна як атмосферним, так і охолодженим повітрям в установках бункерного типу з радіальною подачею в зерносушарках. Охолодження зерна після високотемпературного сушіння є обов'язковою операцією, передбаченою нормативними документами. В ряді зерносушарок повітря. Таким чином, схема радіальної фільтрації повітря при охолодженні просушеного та вологого зерна в товстому шарі отримала досить широке розповсюдження. Тому, визначення тривалості охолодження,

а також розподілу параметрів повітря і зерна в залежності від товщини шару досить актуально і необхідно для пошуку оптимальних режимів і конструкцій циліндричних елементів охолоджувачів.

Аналіз останніх досліджень і публікацій. Дослідженню процесу охолодження зерна в нерухомому щільному шарі присвячена значна кількість робіт, найбільш цікавих з яких, порівняно мало [1-8]. Однак, відома велика кількість робіт присвячена визначенню процесів тепло- і масообміну в щільному шарі неорганічних матеріалів при фільтрації газового теплоносія, аналіз яких наведено в роботах [8,9]. Задачі теплообміну в шарі зернистого матеріалу, до яких відноситься і зерно, проаналізовано і узагальнено в роботах [7-9]. Запропоновані системи диференціальних рівнянь не враховують процесів тепло і вологовиділення зерновим матеріалом в процесі дихання. В роботах [4-6] наведено математичні моделі процесів тепло і масообміну в шарі зернових і соковитих матеріалів при активному вентиляванні охолодженим повітрям для насипу з вертикальною фільтрацією. В монографії [8] проаналізовано математичний опис процесу охолодження зерна при радіальному розподілі повітря, але без урахування випаровування і самозігрівання зерна. Формулювання і розв'язок математичної моделі охолодження зерна в плоскому насипі з урахуванням випаровування вологи наведено в роботі [11], але не враховуються тепловиділення зерновою масою.

Таким чином, постає питання формулювання математичної моделі охолодження зернового матеріалу при радіальному розподіленні параметрів повітря з урахуванням виділення вологи і теплоти самозігрівання.

Постановка завдання. Враховуючи недостатнє аналітичне дослідження процесу охолодження зерна в бункерах з радіальним вентиляванням є необхідним встановлення закономірностей зміни параметрів зернового матеріалу і повітря при фільтрації повітря крізь кільцевий шар з метою його охолодження.

Виклад основного матеріалу. Розглянемо шар зернового матеріалу, розміщений між двома перфорованими циліндричними поверхнями. Повітря нагнітається вентилятором і переміщується від внутрішньої поверхні до зовнішньої в напрямку вісі Or (рис. 1). Таким чином задача розподілу параметрів процесу і зміни їх в часі одномірна.

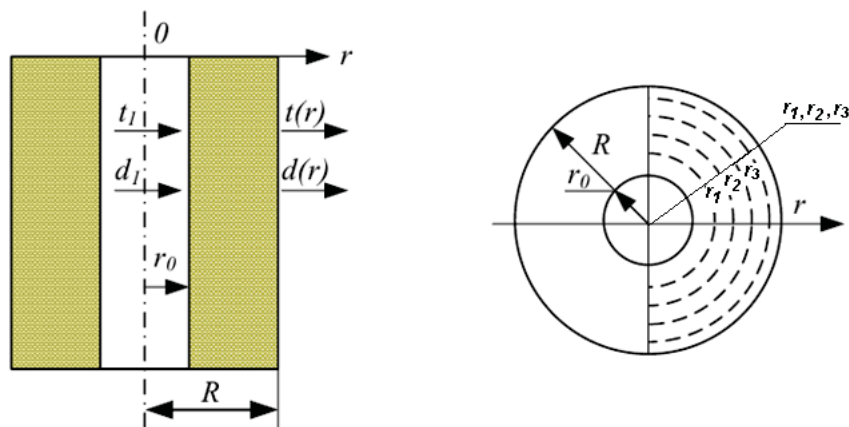


Рисунок 1 – Розрахункова схема процесу тепло і масообміну при охолодженні зерна (радіус внутрішнього циліндру r_0 , зовнішнього R ; товщина шару $\Delta = R - r_0$)

Для складання системи диференціальних рівнянь тепло і масообміну в шарі зерна (кільцевому) приймемо фізичну модель. Зерновий шар розглядається як дисперсний матеріал з порозністю ε і внутрішніми джерелами тепло і вологовиділення

(зумовлені диханням біоактивної рослинної сировини), які рівномірно розподілені в об'ємі шару.

Теплова потужність джерела самоігрівання залежить від поточних значень температури і вологості зерна і визначається за формулою [12]:

$$Q(\theta, u) = -113 + \exp(-0.38 + 0.3u + 0.07\theta), \quad (1)$$

де θ, u – температура і вологість зерна.

В процесі вентиляції між поверхнею зернин і повітрям відбувається обмін теплотою і масою; інтенсивність теплообміну визначається за законом Ньютона, а вологообміну за законом Дальтона [4]. Параметри повітря на вході в шар зерна сталі.

Задача моделювання: визначення температури зерна і повітря в будь який момент часу τ на відстані r від місця подачі повітря при наступних загально прийнятих припущеннях:

- теплофізичні характеристики зерна і повітря не залежать від температури та вологості і дорівнюють середнім значенням за процес;
- градієнт температури і вологовмісту в середні окремих зернин відсутній;
- перенесенням теплоти – теплопровідністю нехтуємо;
- усі види тепло і масообміну враховуються коефіцієнтами теплообміну α , і масообміну β ;
- враховуючи незначну зміну вологовмісту зерна за час охолодження, вважаємо, що тепловиділення зерном залежать тільки від його температури (лінійно).

Введемо позначення: c_p – питома теплоємність повітря, Дж/(кг·°C); c_{np} – питома теплоємність продукції (зерна), Дж/(кг·°C); m_{np} – маса зерна, кг; m_v – маса повітря, кг; G_v – витрати повітря, кг/с; θ_{np} – температура зерна, °C; t – температура повітря, °C; d_v – вологовміст повітря, г/кг_{ср}; α – коефіцієнт теплообміну зерна та повітря, Вт/(м²·°C); β_d – коефіцієнт масообміну зерна та повітря, кг/(м²·°C); f – площа поверхні зерна, м²; r – питома теплота конденсації (інеюутворення), Дж/кг; ε_i – порозність зерна.

Відповідно до фізичної моделі, прийнятих припущень та відсутності втрат в зовнішнє середовище, динаміка процесів тепло- і масообміну при охолодженні зерна в щільному нерухомому шарі описується наступною системою рівнянь в частинних похідних [6]:

$$\begin{cases} m_z c_z \frac{\partial \theta_z}{\partial \tau} = q_z(\theta_z) - \alpha f(\theta_z - t) - \beta_d f \varepsilon_i r (d_n''(\theta_z) - d_v), \\ m_v c_p \frac{\partial t}{\partial \tau} + G_v c_p \Delta \frac{\partial t}{\partial r} = \alpha f(\theta_z - t), \\ m_v \frac{\partial d_v}{\partial \tau} + G_v \Delta \frac{\partial d_v}{\partial r} = \beta_d f \varepsilon_i (d_n''(\theta_z) - d_v), \\ \frac{\partial m_z}{\partial \tau} = m_v \frac{\partial d_v}{\partial \tau} + G_v \Delta \frac{\partial d_v}{\partial r}, \end{cases} \quad (2)$$

де $d_n''(\theta_z) = a\theta_z + c$; $a = 0.333$; $c = 3.75$; $q_z(\theta_z) = a_1\theta_z + b_1$.

Рішення системи диференціальних рівнянь в частинних похідних пов'язано з відомими математичними труднощами, для подолання яких використовують різні методи чисельного аналізу.

Використовуючи поняття елементарного шару (температура і вологовміст продукту в елементарному шарі постійні по висоті і не залежать від їх положення в шарі) і замінюючи систему (2) чарунковою моделлю, можна визначити динамічні характеристики об'єкта з розподіленими параметрами, застосовуючи комп'ютерне середовище MatLAB/Simulink [6].

Для опису процесів в елементарному шарі представимо рівняння системи (2) у вигляді двох потрібних рівностей[10]:

$$c_p G_v(t_2 - t_1) = m_0 \left[\frac{d\theta}{d\tau} c + r \frac{du}{d\tau} + q(\theta) \right] = \alpha F \Delta T, \quad (3)$$

$$G_v(d_2 - d_1) = -m_0 \frac{du}{d\tau} = \beta_d f \varepsilon_i \Delta d. \quad (4)$$

У досліджуваному випадку, коли θ і u по висоті шару продукту постійні, формули для ΔT і Δd мають вид:

$$\Delta T = \frac{t_2 - t_1}{\ln \frac{\theta - t_1}{\theta - t_2}} \quad \text{та} \quad \Delta d = \frac{d_2 - d_1}{\ln \frac{d_n - d_1}{d_n - d_2}}. \quad (5)$$

Підставляючи значення ΔT і Δd в першу і третю частини рівностей (3) і (4), отримаємо:

$$c_p G_v(t_2 - t_1) = \alpha F \frac{t_2 - t_1}{\ln \frac{\theta - t_1}{\theta - t_2}}, \quad (6)$$

$$G_v(d_2 - d_1) = \beta_d f \varepsilon_i \frac{d_2 - d_1}{\ln \frac{d_n - d_1}{d_n - d_2}}. \quad (7)$$

Для виключення невідомих величин t_2 і d_2 в рівняння (3) і (4) введемо коефіцієнти нагріву η_t (за аналогією з коефіцієнтом охолодження [6]) і зволоження повітря η_d :

$$\eta_t = \frac{t_2 - t_1}{\theta - t_1}, \quad \eta_d = \frac{d_2 - d_1}{d_n - d_1}. \quad (8)$$

Значення величин цих коефіцієнтів визначаємо розв'язком рівнянь (6) і (7):

$$\eta_t = 1 - \exp\left(-\frac{\alpha f}{G_v c_p}\right), \quad \eta_d = 1 - \exp\left(-\frac{\beta_d f \varepsilon_i}{G_v}\right). \quad (9)$$

Рівняння балансу теплоти і маси для елементарного шару дисперсного матеріалу, що продувається повітрям при використанні коефіцієнтів η_t і η_d приймають вид:

$$G_v c_p \eta_t (t_1 - \theta) = m_z c_z \frac{d\theta_z}{d\tau} + m_z (a_1 \theta_z + c_1) + \beta_d f \varepsilon_i r (a_1 \theta_{np} + c_1 - d), \quad (10)$$

$$G_v \eta_d (a_1 \theta_{np} + c_1 - d) = m_v \frac{dd}{d\tau} \approx -\frac{dm_{np}}{d\tau}, \quad (11)$$

де $d = 0.5(d_1 + d_2)$.

Додаємо рівняння теплового балансу для повітря в такому вигляді:

$$V_v \frac{dt}{dr} = \alpha \sigma (\theta - t), \quad (12)$$

де σ – питома поверхня, $\sigma = \frac{F}{m}$.

Представимо кільцевий шар зерна чарунковою моделлю, що складається з елементарних шарів масою m_i і товщиною $\Delta = r_2 - r_1$ (рис. 2), процеси тепло- і масообміну в яких описуються рівняннями (10) і (12) і рівняннями зв'язку, отриманими із співвідношень (9):

$$t_2 = \eta_t (\theta - t_1) + t_1; \quad (13)$$

$$d_2 = \frac{1}{1 - 0.5\eta_d} (a_1\theta + c - 0.5d_1) + d_1. \quad (14)$$

Відповідно до представленої схеми (рис. 2) і рівнянь елементарного шару запишемо математичну модель у вигляді системи рівнянь ($t_1 = const$):

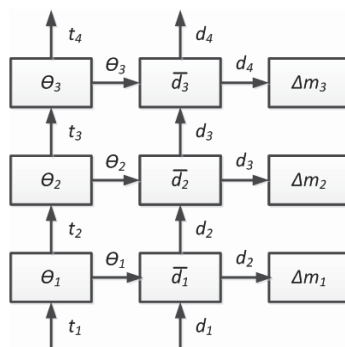


Рисунок – 2 Схема чарункової моделі вентилязованого кільцевого шару дисперсного матеріалу

$$\begin{aligned} \frac{d\theta_1}{d\tau} &= -A_1\theta_1 - P_1t_1 + B_1\bar{d}_1 - D_1; \\ \frac{d\theta_2}{d\tau} &= -A_2\theta_2 - P_2t_2 + B_2\bar{d}_2 - D_2; \\ t_2 &= t_1(1 - \eta_{t1}) + \eta_{t1}\theta_1; d_2 = d_1(1 - \eta_{d1}) + \\ &+ \eta_{d1}(a\theta_1 + c - \bar{d}_1); \bar{d}_2 = 0.5(d_1 + d_2); \\ \frac{d\theta_3}{d\tau} &= -A_3\theta_3 - P_3t_3 + B_3\bar{d}_3 - D_3; \\ t_3 &= t_2(1 - \eta_{t2}) + \eta_{t2}\theta_2; d_3 = d_2(1 - \eta_{d2}) + \\ &+ \eta_{d2}(a\theta_2 + c - \bar{d}_2); \bar{d}_3 = 0.5(d_2 + d_3); \\ &\dots \\ \frac{d\theta_n}{d\tau} &= -A_n\theta_n - P_nt_n + B_n\bar{d}_n - D_n; \\ t_n &= t_{n-1}(1 - \eta_{tn}) + \eta_{tn}\theta_{n-1}; d_n = d_{n-1}(1 - \eta_{dn}) + \\ &+ \eta_{dn}(a\theta_{n-1} + c - \bar{d}_{n-1}); \bar{d}_n = 0.5(d_n + d_{n-1}); \\ \frac{dm_{np1}}{d\tau} &= \eta_{d1} G(a\theta_1 + c - \bar{d}_1); \\ &\dots \\ \frac{dm_{npn}}{d\tau} &= \eta_{dn} G(a\theta_n + c - \bar{d}_n). \end{aligned} \quad (14)$$

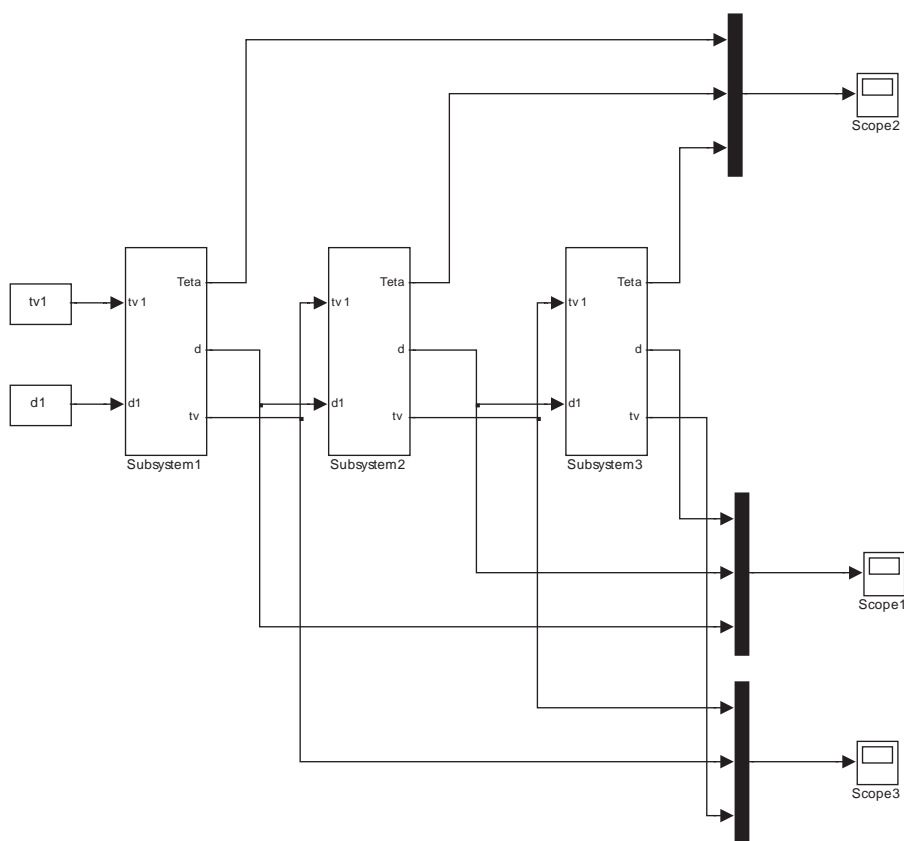
В рівняннях (14) позначено:

$$A_n = \frac{G_v c_p \eta_m + \beta f \varepsilon_i r a}{m_{npn} c_{np}}; P_n = \frac{G_v c_p \eta_m}{m_{npn} c_{np}};$$

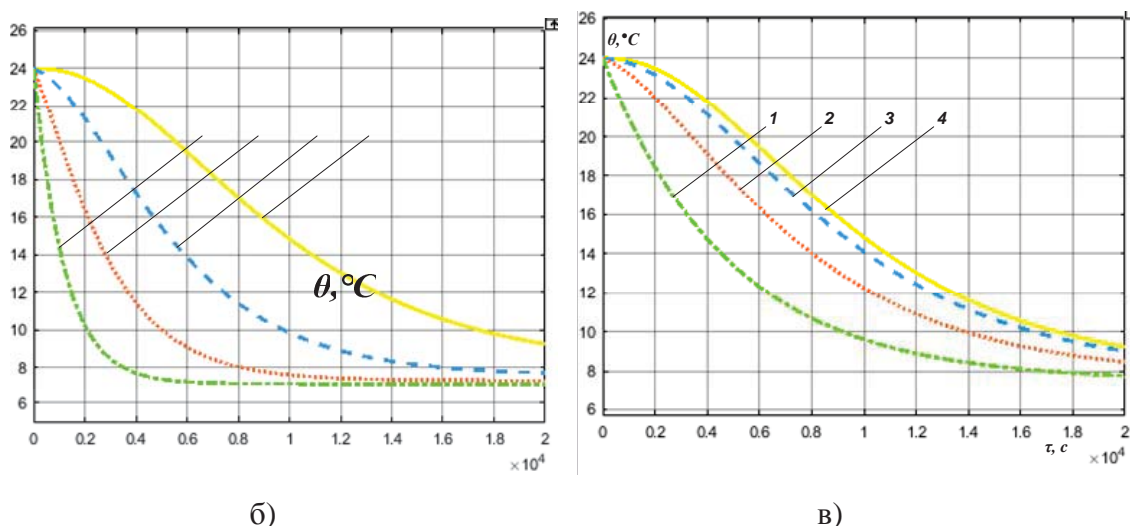
$$B_n = \frac{\beta f \varepsilon_i r}{m_{npn} c_{np}}; D_n = \frac{c_1}{c_{np}} + \frac{\beta f \varepsilon_i r}{m_{npn} c_{np}} c$$

На основі математичного опису (14) і схеми процесу розроблена імітаційна модель (пакет MATLAB/Simulink) у вигляді функціональних блоків (рис. 3, а) та отримано результати моделювання (рис. 3, б-г).

Аналіз графіків, що відображають (кінетику) динаміку охолодження зерна при радіальній подачі повітря в напрямку від центрального циліндра до зовнішньої поверхні (рис. 3.б) показує, що процес охолодження протікає із змінною величиною зони охолодження, що призводить до збільшення нерівномірності температури зерна за радіусом. При зворотньому напрямку подачі повітря: від зовнішньої поверхні до центрального каналу (рис. 3.в) зона охолодження зменшується, чим і досягається зменшення нерівномірності температури зерна вздовж радіуса. Таким чином подача зовнішнього повітря в бункер активного вентилявання шляхом відсмоктування із внутрішнього циліндра більш ефективна.



а)



а – імітаційна модель; б – зміна температури зерна при подачі повітря від центрального каналу до зовнішньої поверхні; в – зміна температури зерна при подачі повітря від зовнішньої поверхні до центрального каналу

Рисунок 3 – Імітаційна модель та результати моделювання в системі MATLAB /Simulink охолодження вологого зерна у вентилюємих бункерах з радіальним розподіленням повітря (1 – $r=r_0$, 2 – $r=0.5R$, 3 – $r=R$)

Висновки:

1. Розроблений математичний опис і створена імітаційна модель процесу охолодження зерна у вентилюємому бункері з радіальним розподілом повітря дає можливість визначення динамічних режимів охолодження зерна, за умов різного напрямку подачі повітря в зернову масу.

2. При охолодженні зерна в бункері атмосферним повітрям (після сушарок) доцільно здійснювати подачу повітря від зовнішньої поверхні до центрального повітряного каналу.

τ, c

Список літератури

1. Гапонюк, О. І. Активне вентилювання та сушіння зерна [Текст] / О. І. Гапонюк, М. В. Остапчук, Г. М. Станкевич та інш. – Одеса: ВНВ. – 2014. – 328 с.
2. Вобликов, Е. М. Технологія хранения зерна [Текст] / Е. М. Вобликов. – М.: Лань, 2003. – 448 с.
3. Верхованцева, В. О. Обґрунтування режимних параметрів охолодження зернової сировини у процесі зберігання [Текст]: автореф. дис. ... канд. техн. наук: 05.18.12 / Верхованцева В. О.; Вінниц. нац. аграр. ун-т. – Вінниця, 2016. – 22 с.
4. Грищенко, В. О. Математичне моделювання процесу охолодження насипу зерна як об'єкта з розподіленими параметрами [Текст] / В. О. Грищенко, О. Д. Курганський, Б. І. Котов // Науковий вісник Національного університету біоресурсів і природокористування України. Серія : Техніка та енергетика АПК. – 2017. – Вип. 261. – С. 156–163
5. Котов, Б. І. Аналітичне дослідження тепломасопереносу в товстому шарі матеріалу при двостадійному процесі сушіння зерна [Текст] / Б. І. Котов, Р. А. Калініченко // Науковий вісник НУБіП України. – 2011. – № 166. – Ч. 4. – С. 138–147.
6. Котов, Б. І. Математическое моделирование динамических режимов принудительного вентилирования плодов и овощей в плотном слое [Текст] / Б. И. Котов, В. А. Грищенко // Вісник Харківського національного технічного університету сільського господарства ім. Петра Василенка. – 2014. – Вип. 148. – С. 382–388.

7. Мартыненко, И. И. Автоматическое управление температурно-влажностными режимами сельскохозяйственных объектов [Текст]/ И. И. Мартыненко, Н. Л. Гирнык. – М.: Колос, 1984 – 152 с.
8. Анискин, В.И. Теория и технология сушки и временной консервации зерна активным вентилярованием [Текст] / В.И. Анискин, В.А. Рыбарук. – М.: Колос, 1972. – 200 с.
9. Бекмурадов, О. Тепло- и массоперенос в слое насадки [Текст]/ О. Бекмурадов; Под ред. Л. Е. Рыбаковой // АН ТССР, Науч-произв. об-ние, "Солнце", Туркм. гос. ун-т им. А. М. Горького. – Ашхабад: Ылым, 1987. – 283 с.
10. Котов, Б. І. Динаміка охолодження зерна в аероґравітаційному шарі [Текст]/ Б. І. Котов, О. О. Труханська, О. Д. Курганський // Техніка енергетика, транспорт АПК, 2017. – № 3(98). – С. 94–98.
11. Поплевин, О. П. Обоснование параметров холодильной машины для временной консервации влажных семян зерновых культур [Текст] : автореф. дисс. ... канд. техн. наук / О. П. Поплевин, М.: ВИМ, 1984. – 18 с.
12. Калініченко Р. А. Енергозберігаючі режими сушіння і активного вентилявання зерна при зберіганні в умовах господарств: автореф. дис... канд. техн. наук: 05.09.16 / Калініченко Роман Андрійович ; Національний аграрний ун-т. – К., 2005. – 19 с.

Boris Kotov, Prof., DSc.

State Agrarian and Engineering University in Podilya, Kamyanets-Podilsky, Ukraine

Volodymyr Hryshchenko, PhD tech. sci.

National University of Life and Environmental Sciences of Ukraine, Kiev, Ukraine

Mathematical model of moist grain cooling in aerated bins with radial distribution of air

Taking into account the insufficient analytical study of the cooling process of grain in bunkers with radial ventilation, it is necessary to establish the regularities of changing the parameters of grain material and air during filtration of air through a circular layer in order to cool it.

In article are considered non-stationary process warmly - and mass exchange in a dense motionless layer of a grain material at ventilation by the cooled air in hoppers with radial distribution of air.

At the simplified assumptions of a physical picture the mathematical model of non-stationary process of cooling of grain is formulated and its decision and the analysis in computer medium MatLAB are presented.

grain, active ventilation bunker, cooled air, grain cooling, heat and mass transfer

Одержано 22.11.17

УДК 633. 521: 631. 172

А. С. Лімонт, доц., канд. техн. наук, С. С. Добранський, викл.

Житомирський агротехнічний коледж, м. Житомир, Україна

E-mail: lajla2412@ukr.net

Елементи ремонтпридатності і технологічної надійності льонозбиральних комбайнів

Узагальнені результати досліджень з визначення впливу тривалості усунення технологічних відмов льонозбиральних комбайнів, що спричинені зупинками агрегату на очищення робочих органів комбайна від рослинних решток і тривалості виконання щозмінного технічного обслуговування льонозбиральних комбайнів на продуктивність комбайнового агрегату. З'ясовано закон розподілу наробітку на технологічну відмову і тривалості їх усунення та вплив числа технологічних відмов комбайна за годину змінного часу на продуктивність комбайнового агрегату.

льон-довгунець, збирання, комбайн, використання, продуктивність, ремонтпридатність, технологічна надійність, відмова, наробіток

© А. С. Лімонт, С. С. Добранський, 2017