

УДК 631.33

DOI: <https://doi.org/10.32515/2414-3820.2018.48.22-35>**К.В. Васильковська**, канд. техн. наук*Центральноукраїнський національний технічний університет, м. Кропивницький, Україна**e-mail: vasilkovskakv@ukr.net*

## Системний аналіз конструкцій пневмомеханічних висівних апаратів для точного висіву насіння просапних культур

Аналіз найбільш поширених конструкцій висівних апаратів для точного висіву просапних культур дозволив встановити, що на сьогоднішній день найбільш розповсюдженими є пневмомеханічні висівні апарати, які можуть бути дисковими або барабанными – за конструктивним виконанням та вакуумними або надлишкового тиску – за способом підведення повітря.

Найбільш розповсюдженими є дискові висівні апарати вакуумної дії, які мають відносно малі габарити, що дозволяє розмістити їх безпосередньо над сошником без застосування насіннепроводів.. Перевагами висівних апаратів з надлишковим тиском повітря порівняно з вакуумними є додаткові важливі функції повітряного потоку, які покращують роботу апарата. Недоліком, притаманним одночасно всім висівним апаратам надлишкового тиску є необхідність герметизації їх насінневих бункерів для зменшення втрат повітря і покращення подачі насіння з бункера в робочу камеру.

Таким чином, проведено системний аналіз найбільш розповсюджених конструкцій висівних апаратів для точного висіву просапних культур, що дасть змогу конструюванню нового досконалого універсального пневмомеханічного висівного апарата.

**аналіз конструкцій, просапні сівалки, точний висів, пневмомеханічний висівний апарат, переваги, недоліки**

**К.В. Васильковская**, канд. техн. наук*Центральноукраинский национальный технический университет, г. Кропивницкий, Украина*

## Системный анализ конструкций пневмомеханических высевających аппаратов для точного высева семян пропашных культур

Анализ наиболее распространенных конструкций высевających аппаратов для точного высева пропашных культур позволил установить, что на сегодняшний день наиболее распространенными являются пневмомеханические посевные аппараты, которые могут быть дисковыми или барабанными - по конструктивному исполнению, и, вакуумными или избыточного давления – по способу подвода воздуха.

Наиболее распространенными являются дисковые посевные аппараты вакуумного действия, которые имеют относительно малые габариты, что позволяет разместить их непосредственно над сошником без применения семяпроводов. Преимуществами высевających аппаратов с избыточным давлением воздуха по сравнению с вакуумными есть дополнительные важные функции воздушного потока, которые улучшают работу аппарата. Недостатком, присущим одновременно всем высевających аппаратам избыточного давления – необходимость герметизации их семенных бункеров для уменьшения потерь воздуха и улучшение подачи семян из бункера в рабочую камеру.

Таким образом, проведен системный анализ наиболее распространенных конструкций высевających аппаратов для точного высева пропашных культур, что позволит конструированию нового совершенного универсального пневмомеханического высевającego аппарата.

**анализ конструкций, пропашные сеялки, точный высев, пневмомеханический высевający аппарат, преимущества, недостатки**

**Постановка проблеми.** Забезпечення вимог сьогодення – отримання високих врожаїв та зниження витрат на виробництво сільськогосподарської продукції є передумовою точного висіву. Вибір якісного насінневого матеріалу ставить вимогу про чітке дозування насінини до посівного ложа з метою її найкращого там розміщення. Тобто, метою точного висіву є отримання рівномірно розміщених по площі поля рослин, які, в цьому випадку, мають однакову площу живлення та розвиваються найкращим чином. З початку ХХ сторіччя почався пошук конструкцій висівних апаратів для пунктирної сівби насіння.

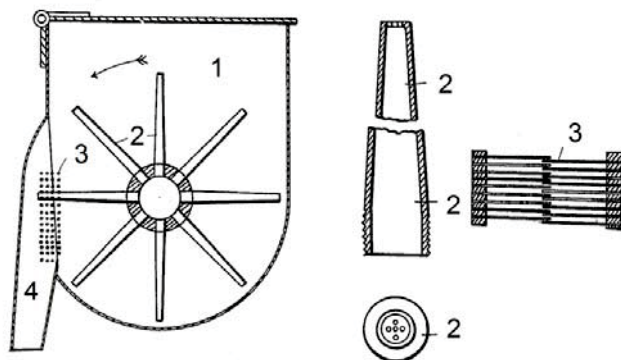
**Аналіз останніх досліджень і публікацій.** Одним із перших пневмомеханічних висівних апаратів є висівний апарат з дозатором барабанно-пальцевого типу, заявлений у 1904 році у США (рис. 1) [1].

Представлений пневмомеханічний висівний апарат мав ряд недоліків, таких як ненадійне захоплення насіння завдяки втратам повітря в повітропроводі та пошкодження насіння елементами конструкції при скиданні його в борозну.

Прототипом сучасних пневматичних висівних апаратів з дозаторними дисками є висівний апарат, заявлений у 1916 році у Франції (рис. 2) [1].

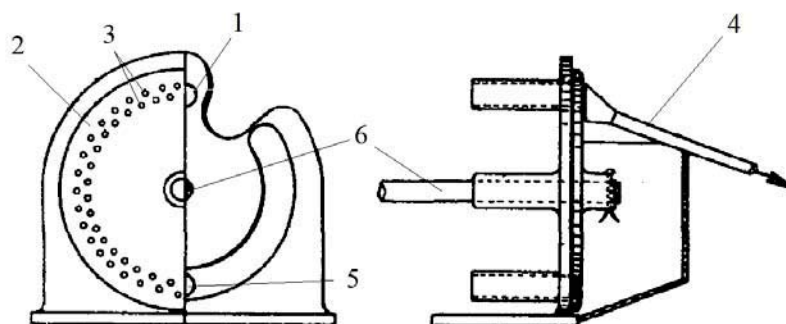
Представлений пневмомеханічний висівний апарат, попри наявність простоти конструкції дозуючого пристрою, не був виготовлений та навіть не мав дослідного зразка, тому що в цей час в Європі йшла I Світова війна. Недоліком цього апарата стало недосконале технічне рішення передачі повітряного потоку на всі апарати сівалки.

Першим у СРСР доведеним до господарчих випробувань став пневмомеханічний висівний апарат, розроблений ВІСГВМом у 1934-1935 рр. за пропозицією інженера І.Л. Слущького [3, 4].



1 – бункер, 2 – пальці, 3 – щітки, 4 – насіннепровід

Рисунок 1 – Загальний вид висівного апарату США, заявленого у 1904 році [1]



1 – вакуумна камера, 2 – висівний диск, 3 – присмоктувальні отвори, 4 – повітропровід;  
5 – зона скидання; 6 – приводний вал

Рисунок 2 – Загальний вид висівного апарату Франції, заявленого у 1916 році

*Джерело: розроблено на підставі [2]*

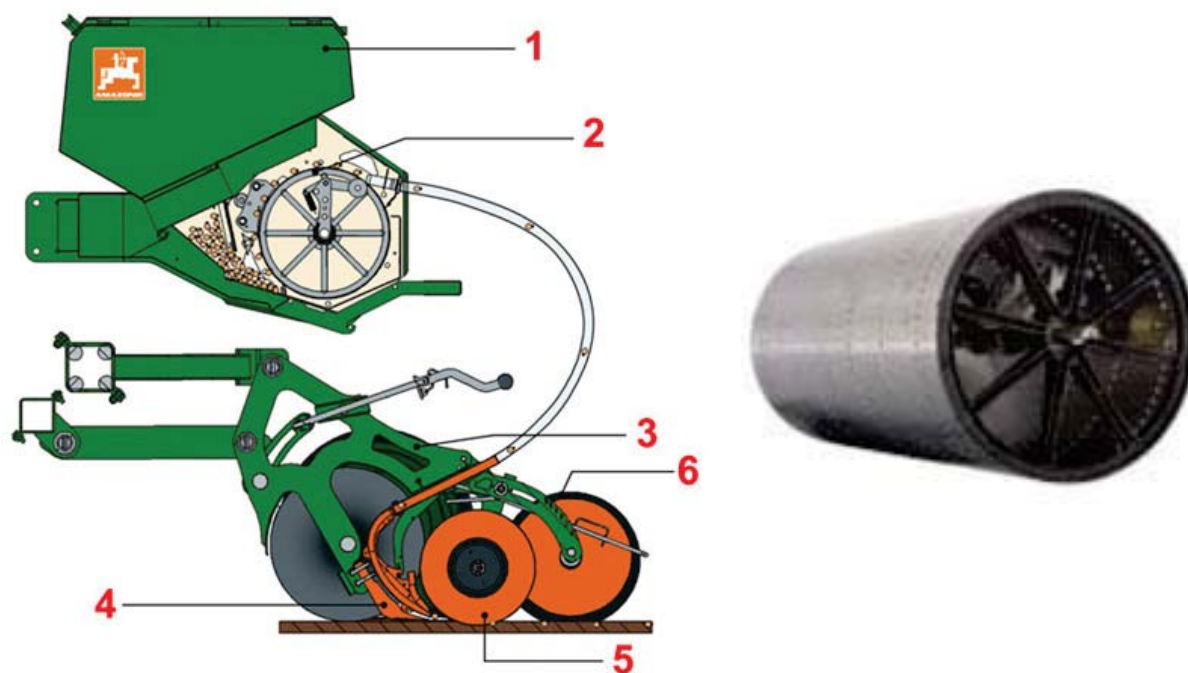
Запропонований у 1933 році барабанний пневмомеханічний висівний апарат вакуумного типу був пристосований для висіву насіння різних культур, але неналежне видалення великої кількості «двійників» та високе конструктивне розташування відносно дна борозни не дало змоги для його широкого використання в сівалках.

**Постановка завдання.** Аналіз найбільш розповсюджених конструкцій висівних апаратів для точного висіву просапних культур дозволив встановити, що на сьогоднішній день найбільш розповсюдженими є пневмомеханічні висівні апарати, які, попри більшу складність, є більш універсальними і менше пошкоджують насіння елементами конструкцій [3].

Пневмомеханічні висівні апарати можуть бути дисковими або барабанними – за конструктивним виконанням та вакуумними або надлишкового тиску – за способом підведення повітря.

**Виклад основного матеріалу.** Перерахуємо основні конструкції висівних апаратів провідних виробників сівалок точного висіву та коротко перерахуємо їх характеристики.

Сівалка EDX 9000-T компанії Amazone (рис. 3) [3, 5] здатна працювати на швидкості до 15 км/ч, викликає фурор. На сівалці використовується новітня система висіву у вигляді центрального барабану за допомогою якого здійснюється точний пневматичний висів насіння.



1 – бункер для насіння; 2 – висівний апарат; 3 – дисковий сошник; 4 – борозноутворювач;  
5- вловлюючий коточок; 6 – ролики Super-V

Рисунок 3 – Загальний вигляд посівної секції та висівного барабану сівалки Amazone EDX 9000-T  
Джерело: [5]

В сівалці використано систему Xpress для модульного дозування та якісного закладання до борозни насінневого матеріалу. Розділення насіння на їх закладання до борозни виконується окремо. Далі насіння через насіннепровід під дією тиску надходить до сошника, де пластиковий вловлюючий коточок приймає насінину не

пошкоджуючи її, та точно вкладає до борозни. Для більш точного закладання насіння в борозну в системі використовується гідравлічне регулювання тиску на сошник.

Оскільки борозноутворювач знаходиться позаду вловлюючого коточка, то якість укладання насіння в борозну залишається постійною, навіть при значній швидкості руху посівного агрегату.

Для насіння кукурудзи, соняшнику та рапсу використовується два насінневі барабани, враховуючи великі розміри насіння, для більш точного його дозування.

Налаштування норм висіву здійснюється за допомогою бортового комп'ютера Amatron+.

Барабаний висівний апарат сівалки Amazone EDX 9000-T не знайшов широкого застосування внаслідок невирішеності ряду питань. Основними з них є їх високе конструктивне розташування відносно дна борозни, що призводить до перерозподілу вихідних інтервалів між насінням при їх русі до борозни та значного збільшення їх варіації по довжині рядка. Крім того, внаслідок неефективного видалення зайвого насіння із комірок, для них характерна наявність великої кількості «двійників».

Сівалки Tempo компанії Väderstad (рис. 4) [6] – це високошвидкісна сівалка нового покоління, яка вирізняється точністю і працює вдвічі швидше, ніж традиційні сівалки. Tempo відмінно працює за будь-яких умов – після традиційної чи мінімальної технології обробки ґрунту. Результатом є поява рівномірних та дружніх сходів, що забезпечує якнайкращий старт для росту рослин.

Серце сівалки Tempo – унікальний висівний пристрій Gilstring Seed Meter, що забезпечує відмінну точність на дуже високій швидкості.

Tempo здійснює висів насіння з точністю у трьох вимірах: уздовж, углиб та впоперек. Під дією надлишкового тиску насіння транспортується повітрям від висівного апарата до дна борозни. Технологія точного постілу Power Shoot, яка використовує дію надлишкового тиску повітря, повністю контролює рух насіння від висівного пристрою до його потрапляння в ґрунт, дія сили тяжіння втрачає значення і швидкість руху не впливає на точність розподілу насіння в рядку.



Рисунок 4 – Загальний вигляд посівної секції та висівного апарату сівалки Tempo T компанії Väderstad

Джерело: [6]

Працюючи на високих швидкостях посівного агрегату, апарат не сприймає зміни рельєфу та вібрації, що позитивно впливає на якість посівів. На виході з сім'япроводу насіння зупиняється прижимним колесом, яке зупиняє насіння точно в призначеному місці та вдавлює його у вологий ґрунт. Це забезпечує оптимальний контакт насіння з ґрунтом, а також швидке і рівномірне проростання.

Сівалка здатна висівати насіння кукурудзи, цукрових буряків, сої, ріпаку, бавовника, сорго та інші. Заміна дисків здійснюється за кілька секунд без застосування будь-яких додаткових інструментів.

Перевагами висівного апарату Tempo T є додаткові важливі функції повітряного потоку, які покращують роботу апарата, а саме: видалення зайвого насіння із комірок висівних елементів та пневмотранспортування насіння від висівного диска до дна борозни. А недоліком, притаманним одночасно всім висівним апаратам надлишкового тиску є необхідність герметизації їх насінневих бункерів для зменшення втрат повітря.

Компанія Becker, випускає пневматичні сівалки серії Aeromat (рис. 5) [3, 7] і механічні сівалки Centra.

Сівалка Aeromat – це родина пневмомеханічних сівалок для точного висіву насіння сільськогосподарських культур. Aeromat A – сівалка для точного висіву насіння просапних культур. Забезпечує посів кукурудзи, цукрових буряків, соняшника, гарбуза, сої, квасолі, гороху та інших. Працює на надлишковому тиску. Пунктирне дозування досягається спеціальними висівними дисками. Норма висіву регулюється коробкою зміни передач.



Рисунок 5 – Загальний вигляд посівної секції сівалки Aeromat A компанії Becker

Джерело: [7]

Під час обертання дозуючого диска, насінини по декілька штук заповнюють комірки диска. В момент проходження зони дії повітряного потоку з форсунки одна із насінин утримується в комірці силою тиску повітряного потоку, решта видувається в приймальну камеру висівного пристрою. Необхідності у скидачі зайвого насіння не має, тому що скидання зайвого насіння відбувається за рахунок повітряного потоку. Під дією того ж повітряного потоку насіння потрапляє до борозни, утвореною

сошником. Загортачі загортають насіння, а прикочувальне колесо ущільнює ґрунт для кращого доступу вологи.

Якісна конструкція сівалки дозволяє здійснювати точний висів, у тому числі й при швидкості руху до 14 км/год.

Однак потрібно відзначити, що висівні апарати Aeromat А компанії Becker є дуже чутливими до форми насіннєвого матеріалу, а саме: висів плескуватого насіння призводить до суттєвого погіршення його якості. До аналогічних наслідків призводить і підвищення частоти обертання диску, при якому суттєво погіршується якість висіву та обмежується його продуктивність.

На ринку України американська компанія Great Plains [3, 7] є присутньою досить недавно. Вона пропонує різноманітний асортимент сівалок для пунктирного висіву.

Сівалка серії 3P3025АН (рис. 6) відрізняється простотою та надійністю у використанні. Просапна сівалка із рамою 9,14 м.

Модель 3P3025АН підвищує стандарти точності та простоти виконання лінійки навісних вертикально-складаних сівалок. Кожна висівна секція обладнана окремим бункером для насіння, 3-секційною системою контактного приводу, серією сошників Great Plains із пневматичною системою Air-Pro®. Все це робить цю сівалку простим та високопродуктивним агрегатом.



Рисунок 6 – Загальний вигляд посівної секції сівалки Great Plains 3P3025АН

Джерело: [7]

Висівна система сівалки здатна точно розмістити насіння в рядку на задану глибину, притиснути кожен насінину до дна утвореної борозни та закрити борозну із необхідним тиском для забезпечення максимального врожаю.

Висока точність висіву досягається за рахунок дозаторів Air-Pro®, які забезпечують виконання технологічного процесу на високих швидкостях, у тому числі й на нерівних ділянках поля.

Висівні апарати сівалки 3P3025АН компанії Great Plains мають відносно малі габарити, що дозволяє розмістити їх безпосередньо над сошником без застосування насіннєпроводів, які найбільш суттєво впливають на перерозподіл вихідних інтервалів між насінням.

Компанія Kverneland пропонує сівалки точного висіву під брендами Accord, Kverneland, Rau.

Універсальна сівалка Accord Optima (рис. 7) [3, 7] з відповідним оснащенням може використовуватися для традиційного і прямого висіву насіння кукурудзи, бобових, соняшника й ін.

Висівний диск обертається разом із вакуумною камерою, що відрізняє цей висівний апарат від аналогів. Це, в свою чергу запобігає втратам вакууму та не потребує великої потужності вентилятора.

Потоком повітря насіння присмоктується до отворів висівного диска. Зубчастий відсікач запобігає утворенню зайвого насіння. В нижній частині корпусу знаходиться виштовхувач, який також запобігає появі «двійників» при посіві насіння складної форми. Електронний датчик контролює норму висіву й пропуски. У випадку пропусків або відсутності насіння на диску датчик дає сигнал на термінал у кабіні трактора. Висівний диск обертається разом із вакуумною камерою, що відрізняє цей висівний апарат від аналогів. Це, в свою чергу запобігає втратам вакууму та не потребує великої потужності вентилятора. Заслінка у вакуумній камері закриває отвори диска з боку вакуумної камери, що дає змогу насінню потрапити через насіннепровід до борозни.



1 – вакуумна камера; 2 – відсікач; 3 – заслінка; 4 – виштовхувач; 5 – електронний датчик;  
6 – висівний диск; 7 – заслінка вакууму; 8 – відсікач; 9 – кришка; 10 – вакуумний шланг

Рисунок 7 – Загальний вигляд посівної секції та висівного апарата сівалки Accord Optima компанії Kverneland

Джерело: [7]

Напевно найбільшим виробником сівалок точного висіву є французька компанія Quivogne.

Начіпна пневматична сівалка точного висіву Prosem P (рис. 8) [3, 7, 8] обладнана анкерними сошниками. Використовується для посіву цукрових буряків, кукурудзи, гарбуза та сої. Використовується для традиційної технології посіву. Діапазон зміни міжрядь від 33 до 80 мм.

Сівалка має великий насінневий бункер 55 літрів об'єму. Використовується дисковий пневмомеханічний висівний апарат вакуумного типу. Норма висіву у висівному апараті регулюється за допомогою роздавальної коробки. Також регулюються вакуум для насіння різних культур та положення селектора для зняття зайвого насіння.



Рисунок 8 – Загальний вигляд посівної секції сівалки Prosem P компанії Quivogne  
Джерело: [8]

Застосування V-образний прикочувальних котків дає змогу рівномірно ущільнити ґрунт після посіву.

Висівні апарати сівалки Prosem P компанії Quivogne мають ефективний пристрій для видалення зайвого насіння з присмоктувальних отворів висівного диска і, як правило, забезпечують більш рівномірний вихідний потік насіння.

Продумана концепція пропонує компанією Kuhn універсальних сівалок точного висіву Maxima і Planter дозволяє використовувати їх при будь-якій технології з різним насіннєвим матеріалом. Відмітними рисами знарядь є більша міцність конструкції, висока надійність і оптимальна точність посіву.

Сівалка Planter (рис. 9) [3, 9] призначена для традиційної сівби. Вона виготовляється із шириною захвату від 3 до 9 м (ємність насіннєвого ящика – 25-45 л). Ширину міжряддя можна міняти від 38 до 80 см. Окремі моделі обладнані резервуаром для мінеральних добрив та розкидачем мікродобрив.

Висів насіння відбувається на однакову глибину, також гарантується однакова відстань між насінням завдяки низькому розташуванню висівного диска. Простота конструкції висівних модулів передбачає висів різних типів насіння за будь якої технології висіву.

Висота розташування висівного апарата, а в свою чергу і висота падіння насіння до борозни менше 10 см та є унікальною. Конструкція кілевидного сошника зменшує швидкість руху насіння вперед при падінні, і цим забезпечує більшу точність розташування насіння у рядку.

Великий діаметр висівного диску подовжує знаходження на ньому присмоктуваного насіння, сприяючи, за допомогою селектора і виштовхувача, усуненню двійників та пропусків.





Рисунок 9 – Загальний вигляд посівної секції сівалки Planter 3 компанії Kuhn

Джерело: [9]

Конструкція висівного апарату сівалки Planter 3 компанії Kuhn має відносно малі габарити, що дозволяє розмістити їх безпосередньо над сошником без застосування насіннєпроводів, відповідно виключивши перерозподіл вихідних інтервалів між насінням.

Massey Ferguson – один з найстаріших сільськогосподарських світових брендів з сімейства американської корпорації AGCO. Massey Ferguson випускає пневматичні сівалки точного висіву в причіпному й начіпному варіантах. Сівалка MF 555 (рис. 10) [3, 8] пропонується в 3-24-рядному виконанні (ширина міжряддя – 70-76 см).



Рисунок 10 – Загальний вигляд посівної секції сівалки MF 555 компанії Massey Ferguson

Джерело: [8]

Massey Ferguson використовує розроблену своїми конструкторами систему дозування (РАМ), що забезпечує висів насіння, а також аплікацію добрив та засобів захисту рослин. Посівна секція працює за рахунок розрідження, використовується вертикальний висівний диск. Насіння у висівному апараті за рахунок повітря просто вдувається до комірок, а потім видувається з них в зоні висіву.

Система дозування насіння надає можливість висіву на великій швидкості посівного агрегату з відповідною точністю розміщення насіння в борозні. Прикочуючи колеса ущільнюють борозну для збереження вологості та надійного проростання насіння.

В конструкції сівалки MF 555 компанії Massey Ferguson не в повній мірі вирішено задачу видалення «двійників» з комірок висівного диску, оскільки не передбачено відповідних пристроїв для її реалізації, а спосіб введення повітряного потоку, що створює надлишковий тиск є недостатньо ефективним.

В асортиментах італійської групи Maschio – широкий вибір пневматичних сівалок для пунктирного посіву просапних та овочевих культур. Їх виробництвом традиційно займається компанія Gaspardo, що входить із 1994 року в групу Maschio. Компанія випускає сівалки багатоцільового призначення в різній комплектації із цільною, телескопічною або шарнірною рамами з можливістю внесення гранульованих мінеральних добрив.

Сівалка Maestra від Gaspardo (рис. 11) [3, 10] призначена для висіву ріпаку, кукурудзи, соняшнику, а також інших просапних культур з мінімізованою втратою насіння. Сівалки, шириною 6-12 м мають 8-24 висівних апарата. Глибина посіву становить 3,5-10 см.



Рисунок 11 – Загальний вигляд посівної секції сівалки Maestra компанії Maschio  
Джерело: [10]

Сівалка вакуумна точного висіву є універсальною, обладнана комплектом висівних дисків для різних просапних культур (кукурудза, соняшник, ріпак, соя, сорго, цукрові буряки та ін.).

Поєднання вакуумну в системі гарантує рівномірний розподіл насіння навіть при використанні різнокаліберного насіння та максимальну точність сівби. Посівні секції обладнано подвійними селекторами для скидання зайвого насіння та уникнення висіву двійників.

Зручне перемикання необхідного інтервалу між насінням дозволяє здійснювати висів із заданою точністю. Сівалка забезпечує точний висів на глибині від 3,5 до 10 см.

Висівні апарати сівалки Maestra компанії Maschio майже не мають недоліків, але підвищення нерівномірності висіву насіння при збільшенні колової швидкості висівного диска.

Французька компанія Monosem відноситься до провідних європейських виробників сівалок точного посіву.

Пневматичні сівалки серії NC проводяться у виконанні Classic і Technic (рис. 12) [3, 11] із шириною захвату 3,0-12,6 м (4-16 рядів). Classic – більш проста сівалка, призначена для посіву кукурудзи та соняшника. Оснащена лаповими сошниками. Technic – універсальна сівалка, яка застосовується, крім посіву кукурудзи, та соняшника, ще й для посіву рапсу, цукрових буряків, бобових і ін. Усі сівалки Technic обладнані похило встановленими самоочисними роликми, що прикочують, Farmflex та пристроєм для швидкої зміни глибини висіву.

В сівалках NC Technic використовується висівний апарат вакуумного типу з вертикально встановленим диском.

Точне розміщення насіння на висівному диску гарантує точне розміщення насіння в борозні. Компанія Monosem використала всі свої доробки, щоб створити висівний апарат, який характеризувався б надійністю, простотою і точністю.

Завдяки унікальній конструкції, висівні диски, виготовлені з нержавіючої сталі, можна легко замінити без інструментів. Скидач зайвого насіння виготовлено з бронзи, а за рахунок пружини, яка його підтримує, повністю запобігає подвійному скиданню насіння.



Рисунок 12 – Загальний вигляд посівної секції сівалки NC Technic компанії Monosem  
Джерело: [11]

Вона може бути виконана в трьох типах посівних секцій (ширина захвату від 3 до 9,2 м, ширина міжряддя – 45-50 см). Для контролю й керування процесом висіву Monosem використовує різноманітні електронних прилади серії CS.

**Висновки.** Як видно, за конструктивним виконанням пневмомеханічні апарати можуть бути дисковими або барабанными, а за способом використання повітря їх розрізняють на вакуумні та апарати надлишкового тиску.

Барабанні висівні апарати не знайшли широкого застосування внаслідок не вирішеності ряду питань (сівалки Amazone EDX 9000-T). Основними з них є їх високе конструктивне розташування відносно дна борозни, що призводить до перерозподілу вихідних інтервалів між насінням при їх русі до борозни та значного збільшення їх варіації по довжині рядка. Крім того, внаслідок неефективного видалення зайвого насіння із комірок, для них характерна наявність великої кількості «двійників».

На даний час, найбільш розповсюдженими є дискові висівні апарати вакуумної дії, які в значній мірі усувають зазначені вище недоліки (сівалка ЗР3025АН Great Plains, Prosem P компанії Quivogne, Planter 3 компанії Kuhn, Maestra компанії Maschio). Вони мають відносно малі габарити, що дозволяє розмістити їх безпосередньо над сошником без застосування насіннепроводів, які найбільш суттєво впливають на перерозподіл вихідних інтервалів між насінням. Крім того, вони мають більш ефективні пристрої для видалення зайвого насіння з присмоктувальних отворів висівного диска і, як правило, забезпечують більш рівномірний вихідний потік насіння.

Перевагами висівних апаратів з надлишковим тиском повітря порівняно з вакуумними є додаткові важливі функції повітряного потоку, які покращують роботу апарата, а саме: видалення зайвого насіння із комірок висівних елементів та пневмотранспортування насіння від висівного диска до дна борозни з певним перерозподілом рівномірності (сівалка Tempo T компанії Väderstad, Aeromat A компанії Becker, MF 555 компанії Massey Ferguson).

Недоліком, притаманним одночасно всім висівним апаратам надлишкового тиску є необхідність герметизації їх насінневих бункерів для зменшення втрат повітря і покращення подачі насіння з бункера в робочу камеру.

Потрібно відзначити, що у світі є досить велике коло виробників сівалок для точного висіву насіння просапних культур та посівних комплексів. Знаряддя відрізняються універсальністю, високою продуктивністю, надійністю й великою точністю виконання робіт. Широко впроваджуються засоби електронного керування й контролю над виконанням робочих операцій. Усі виробники продовжують активно вести роботи з удосконалювання конструкцій сівалок і підвищенню їх експлуатаційної надійності.

Україна також може запропонувати свої розробки, які мають не тільки досить прийнятну ціну, а свої «ізіюминки» – майже всі вітчизняні виробники виконують вдосконалення техніки, ремонт її та обслуговування, як закордонної до наших умов господарювання, так і вдосконалення вітчизняної.

## Список літератури

1. Patent US of America №773205, dated October 25, 1904, Seed-planting machine, George William Green.
2. Breved d'invention de Republique Francaise №480.986, publie 19 octobre 1916, Outil de semaille, M. Charles Bristow.
3. Васильковська К. В. Обґрунтування параметрів універсального пневмомеханічного висівного апарата точного висіву: дис. ... канд. техн. наук: 05.05.11 / Кіровоград. нац. техн. ун-т. Кіровоград, 2014. 20 с.
4. Петренко М.М., Васильковський М.І., Васильковська К.В. Аналіз конструкцій висівних апаратів точного висіву. *Вісник Харківського національного технічного університету сільського*

- господарства ім. П. Василенка*, Т. 1 «Механізація сільськогосподарського виробництва». Харків: ХНТУСГ ім. П. Василенка, 2010. Вип. 93. С. 157-163.
5. Каталог сівалок точного висіву AMAZONE (Німеччина). URL: <http://info.amazone.de>
  6. Каталог продукції компанії VÄDERSTAD (Швеція). URL: <http://vaderstad.com/ua/Products>
  7. Бойко А.И., Свирень Н.А. Повышение эффективности и надежности работы высевающих аппаратов посевных машин: Монография . Кіровоград: КОД, 2011. 276 с.
  8. Сучасні тенденції розвитку конструкцій сільськогосподарської техніки / В.В. Адамчук та ін.; за ред. В.І. Кравчука, М.І. Грицишина, С.М. Ковалю. Київ: Аграрна наука, 2004. 396 с.
  9. Каталог продукції компанії KUHN (Франція). URL: <http://www.kuhn.ua/internet/webua.nsf/>
  10. Каталог продукції GASPARDO (Італія). URL: <http://www.maschionet.com/page-378/>
  11. Каталог продукції компанії MONOSEM (Франція). URL: Режим доступу: <http://www.monosem.fr/>

## References

1. Patent US of America №773205, dated October 25, 1904, Seed-planting machine, George William Green [in English].
2. Brevet d'invention de Republique Francaise №480.986, publie 19 octobre 1916, Outil de semaille, M. Charles Bristow [in English].
3. Vasylykova, K.V. (2014) .Obgruntuvannya parametriv universal'noho pnevmomekhanichnoho vysivnoho aparata tochnoho vysivu [Justification-purpose pneumatic precision seeder sowing device]. *Candidate's thesis*. Kirovohrad [in Ukrainian].
4. Petrenko, M.M., Vasylykova, M.I., Vasylykova, K.V. (2010). Analiz konstruktivnykh aparativ tochnoho vysivu [Analysis of constructions of sowing vehicles of seed-spacing]. *Visnyk Kharkivskoho natsional'noho tekhnichnoho universytetu sil's'koho hospodarstva im. P. Vasylenka, T. 1 «Mekhanizatsiia sil's'kohospodars'koho vyrobnytstva»*, Vol. 93, 157-163 [in Ukrainian].
5. Katalog sivalok tochnoho vysivu AMAZONE (Nimechchyna) [Catalog of precision sowing machines AMAZONE]. *amazone info-portal*. Retrieved from <http://info.amazone.de> [in Ukrainian].
6. Katalog produktiv kompanii VÄDERSTAD (Shvetsiia) [Catalog of the company VÄDERSTAD]. *vaderstad.com*. Retrieved from <http://vaderstad.com/ua/Products> [in Ukrainian].
7. Bojko, A.I., Sviren', N.A. (2011). Povyshenie jeffektivnosti i nadezhnosti raboty vysevayushchih apparatov posevnykh mashin [Increase of the effectiveness and reliability of work vysevayushchyh apparatov posevnykh machines]. Kirovograd: KOD [in Ukrainian].
8. Adamchuk, V.V., Baranov, H.L., Baranovskiy, O.S. et al. (2004). *Modern trends structures agricultural machinery*. V.I. Kravchuka, M.I. Hrytsyshyna, S.M. Kovalia (Ed.). Kyiv: Ahrarna nauka [in Ukrainian].
9. Katalog produktiv kompanii KUHN (Frantsiia) [Catalog of the company KUHN]. *kuhn.ua*. Retrieved from <http://www.kuhn.ua/internet/webua.nsf/> [in Ukrainian].
10. Katalog produktiv GASPARDO (Italiia) [GASPARDO product catalog]. *maschionet.com*. Retrieved from <http://www.maschionet.com/page-378/> [in Ukrainian].
11. Katalog produktiv kompanii MONOSEM (Frantsiia) [The product catalog of MONOSEM]. *monosem.ru*. Retrieved from <http://www.monosem.fr/> [in Ukrainian].

**Kateryna Vasylykova**, PhD tech. sci.

*Central Ukrainian National Technical University, Kropyvnytskyi, Ukraine*

### **System Analysis of Constructions of Pneumomechanical Seeding Machines for Precise Seeding of Seed Crops**

The purpose of precision sowing is to obtain evenly spaced field fields of plants, which in this case have the same feeding area and develop in the best way.

The analysis of the most common designs of seeding machines for precise seeding of cultivating crops has made it possible to establish that today the most common are pneumomechanical seeding machines, which, despite the greater complexity, are more versatile and less damaging the seeds to structural elements. Pneumomechanical seeding machines can be disc or drum - by design and vacuum or overpressure - by way of air supply.

Drum seeding machines have not been widely used due to unresolved issues (sowing machine Amazone EDX 9000-T). The main ones are their high constructional position relative to the bottom of the furrow, which leads to a redistribution of the initial intervals between the seeds when they move to the furrow and a significant increase in their variation along the length of the line. In addition, due to the ineffective removal of unnecessary seeds from cells, they are characterized by the presence of "twins".

Currently, the most common are disk driven vacuum devices, which largely eliminate the disadvantages mentioned above (sowing machine 3P3025AH Great Plains, Quivogne Prosem P, Kuhn Planter 3, Maestra Maschio). They have relatively small dimensions, which allows them to be placed directly above the coulter without the use of seed lines, which most significantly affect the redistribution of seed intervals. In addition, they have more efficient devices for removing unnecessary seeds from the sucking holes of the seed disc and, as a rule, provide a more even output seed flow.

Among the disadvantages inherent in the most widespread vacuum seeding machines, the researchers noted an increase in uneven seed seed when increasing the number of seeding speed of the seed disk.

The advantages of sowing machines with excessive air pressure compared with vacuum are the additional important air flow functions that improve the work of the machine, namely: removal of unnecessary seeds from the cells of seeding elements and pneumotransport of seeds from the seed disk to the bottom of the furrow with a certain redistribution of uniformity (sowing machine Tempo T of the company Väderstad, Aeromat A for Becker, Massey Ferguson for MF 555).

The disadvantage inherent in all seed presses at the same time is the need to seal their seed bins to reduce air losses and improve the supply of seeds from the bunker to the working chamber, especially the Massey Ferguson MF 555 sowing machine.

**structural analysis, seed drills, precise hanging, pneumatic machine seeding, advantages, disadvantages**

*Одержано (Received) 29.08.2018*

*Прорецензовано (Reviewed) 5.12.2018*

*Прийнято до друку (Approved) 20.12.2018*

**УДК 681.513.5**

DOI: <https://doi.org/10.32515/2414-3820.2018.48.35-44>

**Oleksiy Lobok**, Assos. Prof., Phd Phys. & Math. Sci., **Boris Goncharenko**, Prof., DSc.  
*National University of Food Technologies, Kyiv, Ukraine*

**Larisa Vihrova**, Prof., PhD tech. sci.

*Central Ukrainian National Technical University, Kropyvnytskyi, Ukraine*

*e-mail: vihrovalg@ukr.net*

**Marina Sych**, PhD tech. sci.

*National University of Bioresources and Nature Management of Ukraine, Kyiv, Ukraine*

*e-mail: sm.nuft@gmail.com*

## The Problem of Selection of the Optimal Strategy of Minimax Control by Objects in Agricultural Production with Distributed Parameters

The problem of minimax control synthesis for objects in agricultural production that are described by a two-dimensional heat conduction equation of parabolic type is solved. It is assumed that the control object functions under uncertainty conditions, and the perturbations acting on the object belong to some given hyperellipsoid. The problem of constructing a regulator in the state of an object for cases of point and mobile limit control is considered in accordance with the integral-quadratic quality criterion. With the help of numerical optimization methods, the problem of determining the optimal location of concentrated regulators at the boundary of a rectangular region and the problem of finding the optimal law of motion of a mobile limit regulator is solved. The problem is posed and solved in the minimax formulation when there is an optimal control on the state of the object functioning under uncertainty conditions so that the regulator minimizes the maximum control error from a set of possible values, taking into account the most unfavorable perturbations that