

## **ЛАБОРАТОРНИЙ НАВАНТАЖУВАЛЬНИЙ СТЕНД ДЛЯ ВИПРОБУВАННЯ РОБОТИ РОЗЧИНОНАСОСІВ**

*Розглянуто методики створення навантаження на розчинонасос в процесі його роботи, вказані недоліки використання існуючих зразків навантажувальних стендів, запропонована оригінальна конструкція, яка пройшла лабораторні випробування, наведені її переваги.*

**Ключові слова:** розчинонасос, навантажувальний стенд, лабораторні випробування.

**Постановка проблеми у загальному вигляді та її зв'язок з важливими науковими чи практичними завданнями.** Багато параметрів, що характеризують роботу розчинонасоса [1, 2], знаходяться в тісній залежності від навантаження, яке йому доводиться долати в процесі перекачування будівельних розчинних сумішей. До них можна віднести енергоспоживання, об'ємний ККД, зворотні витоки розчинної суміші через клапанні вузли тощо. І ті параметри, які є задовільними при лабораторних дослідженнях в холостому, ненавантаженому режимі, можуть вийти за допустимі межі та не забезпечувати ефективність роботи при навантаженні.

**Огляд останніх джерел досліджень і публікацій і виділення невирішених раніше частин загальної проблеми.** Основний внесок у загальну величину навантаження вносить довжина транспортування розчинної суміші по напірному трубопроводу, по якому вона надходить до місця проведення робіт [3, 4, 5, 6]. Довжина магістралі складається із розміру по горизонталі та розміру по вертикалі. Важливими складовими створення навантаження також є: рухомість розчинної суміші, наявність у магістралі місцевих опорів [7] та деякий ряд інших чинників.

В лабораторних умовах для отримання об'єктивних даних бажано, але іноді неможливо через брак площі забезпечити довжину магістралі, потрібну для випробувань розчинонасоса в умовах, наближених до будівельного майданчику. Це унеможливує визначення робочих параметрів розчинонасоса, які він здатен забезпечувати в режимах, наближених до номінального навантаження.

**Постановка задачі.** Отже, є необхідність у використанні таких засобів випробувань, які б давали можливість проводити випробування розчинонасосів в лабораторних умовах, створюючи навантаження, що характерне для реальних умов роботи.

**Виклад основного матеріалу дослідження.** Одним із поширених методів, який створює навантаження шляхом підвищення тиску перекачування розчинної суміші є пристрій (рисунок 1), який створює місцевий опір шляхом зменшення прохідного перерізу розчинопроводу до досягнення потрібної величини тиску подачі за допомогою планок 2 та 3, якими перетискається гумотканинний трубопровід 1. Відстань між планками регулюється болтовим з'єднанням 4 та 5.

Використання такого пристрою дозволяє створювати в напірній магістралі необхідну величину тиску, але в той же час має недолік, а саме: при зменшенні прохідного перерізу трубопроводу різко зростає імовірність пробкоутворення, що призводить до значного підвищення тиску подачі і не дозволяє стабільно підтримувати його на потрібному рівні. Тому треба пильно слідкувати за станом напірної

магістралі під час застосування даного пристрою та у випадку пробкоутворення знімати його, прочищати магістраль від піщаних пробок та повторювати процедуру перекачування. Прочищення магістралі може відбуватися двома способами.

Перший передбачає ударний вплив безпосередньо на ту ділянку трубопроводу, де утворилася піщана пробка, що призводить до її механічного руйнування і подальший тиск, що буде створений розчинонасосом, перемістить залишки пробки до виходу з магістралі. Другий спосіб полягає у промиванні основного трубопроводу водою під тиском із шлангу меншого діаметру.

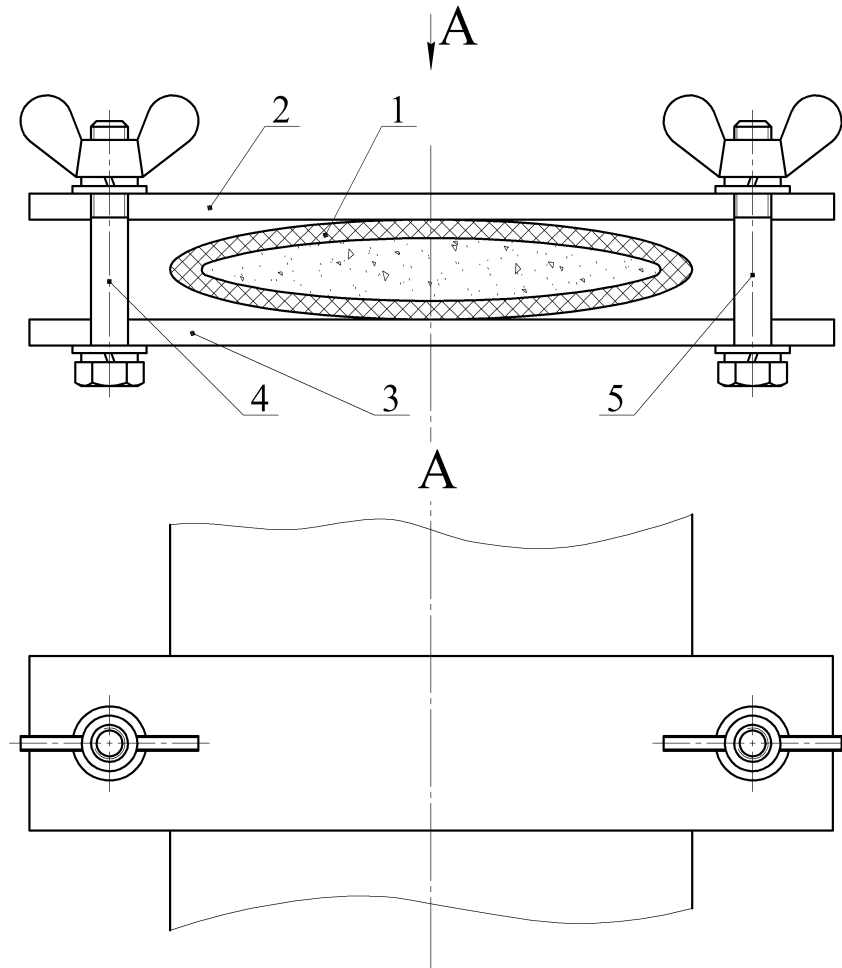


Рисунок 1 – Навантажувальний стенд

Перевага першого способу над другим в тому, що він дозволяє позбавитися від піщаної пробки набагато швидше, але механічний вплив шкодить також і матеріалу напірного трубопроводу, поступово руйнуючи його та збільшуючи ймовірність появи аварійних ситуацій через його розрив. Другий спосіб є абсолютно безпечним, але потребує багато часу та необхідність наявності промив очного шлангу, довжина якого повинна складати не менше половини довжини основного трубопроводу, та водопроводу, до якого можна його підключити. Також до недоліків даного способу слід віднести те, що процес прочищення магістралі супроводжується забрудненням навколишньої території розчинною сумішшю.

Слід відмітити, що при утворенні піщаних пробок існує небезпека розриву трубопроводу під дією тиску, який перевищує номінальний для матеріалу трубопроводу даного відрізка магістралі. Тому використання такого пристрою в якості навантажувального стенду є незручним та небезпечним.

Запропонована конструкція навантажувального стенду (рисунок 2) не має недоліків, які були вказані для вищеприписаного пристрою і дозволяє проводити випробування ефективності роботи розчинонасоса в умовах, максимально наближених до умов будівельного майданчику, в лабораторних приміщеннях.

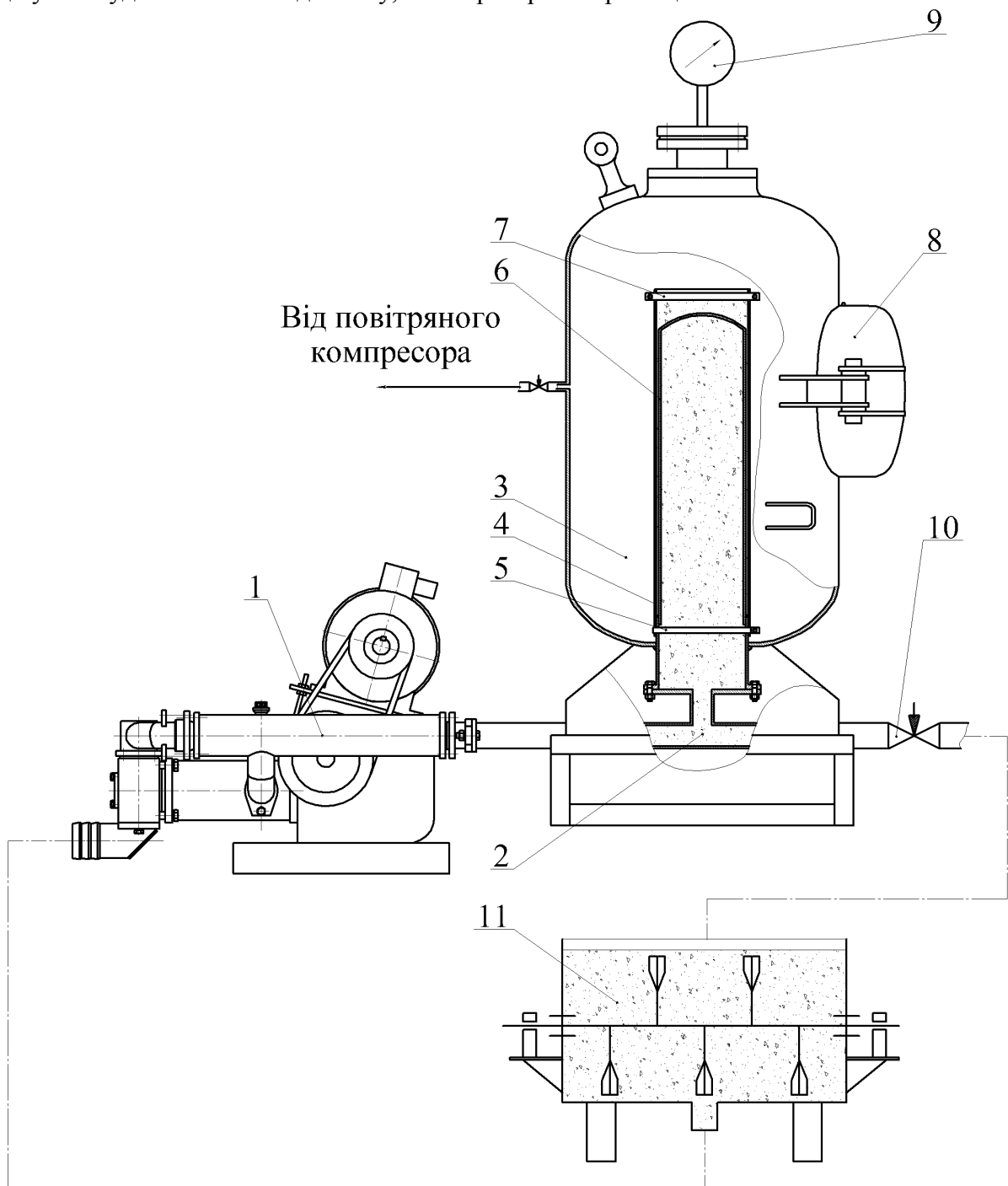


Рисунок 2 – Лабораторний навантажувальний стенд

В основу роботи навантажувального стенду покладений принцип закачування розчинонасосом будівельної розчинної суміші до місткості, яка знаходиться під тиском [8]. Напірна магістраль розчинонасоса 1 через трійник 2 підключається до місткості 3. Місткість являє собою порожнину, що має зручний доступ до деталей, які знаходяться всередині. Зручною для таких цілей є місткість пневмонагнітача СО-241, яка розташовується вертикально і обладнана додатковою запірною арматурою. На виході

із трійника всередині місткості закріплюється гумова оболонка 4 (в якості якої можливо застосовувати автомобільну камеру) за допомогою хомути 5, до якої буде надходити розчинна суміш в процесі випробувань. З метою більш рівномірного наповнення гумової камери в ній вертикально встановлена напрямна із сталевого прутка 6. Кінець камери перетискається за допомогою затискача 7.

Для зручності проведення маніпуляцій із закріплення та огляду камери в місткості використовується люк 8, який герметично закривається. Для контролю тиску в місткості на її верхній частині встановлений манометр 9. На частині трубопроводу, яка знаходиться після місткості, встановлений кульовий кран 10, при закритті якого відбувається направлення розчинної суміші до місткості.

Послідовність дій для створення навантаження при перекачуванні розчинонасосом будівельної розчинної суміші наступний. Перед початком лабораторних випробувань тиск в місткості за допомогою пересувного повітряного компресора збільшується до необхідної величини, яка контролюється манометром. Тиск, який номінально створюється компресором, складає 0,8 МПа, що відповідає відрізку трубопроводу довжиною 50 м при його діаметрі 50 мм. Перекривається кран, вмикається розчинонасос та починається відлік часу. Розчинна суміш починає надходити до місткості, причому розчинонасос долає тиск, який був попередньо в ній створений. Звичайно, так як об'єм місткості під час її наповнення розчинною сумішшю зменшується, тиск повітря в ній підвищується. Але цьому можна запобігти, якщо залишити місткість під'єднаною до компресора. Тоді надлишок повітря буде автоматично виходити із місткості в атмосферу через запобіжний клапан компресора. Після того, як гумова камера заповниться (рівень її заповнення можна контролювати за об'ємом відкачаної суміші), відкривається кран та розчинна суміш під дією надлишкового тиску в місткості витискається до змішувача. Поділки на ньому дають можливість виміряти значення об'ємного ККД, знаючи час наповнення місткості та об'єм суміші, який був відкачаний із змішувача.

### **Висновки**

Застосування наведеної вище конструкції при проведенні лабораторних випробувань розчинонасосів дає змогу досліджувати зміну показників, які потрібно реєструвати у навантаженому режимі, без застосування порівняно великих площ випробувальних майданчиків та довжини трубопроводу.

### *Література*

1. Алёшин, Н.И. *Определение оптимальных режимов работы насосов для транспортирования строительных растворов* / Н.И. Алёшин, Е.П. Парфёнов // *Мех. инструмент и отделочные машины*. – 1971. – №3. – С. 9–14.
2. Болотских, Н.С. *Экспериментальные исследования малоимпульсного дифференциального двухпоршневого растворонасоса* / Н.С. Болотских, В.А. Онищенко // *Труды 51-й науч.-техн. конф. ХГТУСА*. – 1996. – С. 49.
3. Ивянский, Г.Б. *Транспорт строительных растворов по трубам* / Г.Б. Ивянский. – М.: Госстройиздат, 1957. – 187 с.
4. Каганович, Е.М. *Насосы непрерывного действия для транспортирования строительных смесей (Из зарубежного опыта)* / Е.М. Каганович // *Механизация строительства*. – 1968. – № 8. – С. 26–27.
5. *Основные направления развития растворонасосов* / Н.И. Алёшин, Е.Г. Баулина, В.М. Мастяев [и др.] // *Мех. инструмент и отделочные машины*. – М.: ЦНИИТЭстроймаш, 1971. – № 1. – С. 22–30.

6. Парфёнов, Е.П. Определение сопротивлений движению строительных растворов по растворородам / Е.П. Парфёнов // Строительные и дорожные машины. – 1981. – № 11. – С. 22–24.

7. Евстифеев, В.Н. Гидравлические местные сопротивления при движении бетонных смесей и строительных растворов по трубопроводам / В.Н. Евстифеев, Г.М. Батарина // Строительные и дорожные машины. – 1978. – № 4. – С. 28–29.

8. Правила будови і безпечної експлуатації посудин, що працюють під тиском: НПАОП 0.00-1.07-94. – [Чинний від 1994–10–18].

Надійшла до редакції 27.10.2011

© Б.О. Коробко, Є.А. Васильєв

**Б.О. Коробко, к.т.н., доц., Е.А. Васильєв, к.т.н., доц.**

*Полтавский национальный технический университет имени Юрия Кондратюка*

### **ЛАБОРАТОРНЫЙ НАГРУЗОЧНЫЙ СТЕНД ДЛЯ ИССЛЕДОВАНИЯ РАБОТЫ РАСТВОРОНАСОСОВ**

*Рассмотрены методики создания нагрузки на растворонасос в процессе его работы, указаны недостатки использования существующих образцов нагрузочных стендов, предложена оригинальная конструкция, которая прошла лабораторные испытания, приведены ее преимущества.*

*Ключевые слова:* растворонасос, нагрузочный стенд, лабораторные испытания.

**В.О. Korobko, Ph.D., Е.А. Vasilyev, Ph.D.**

*Poltava National Technical Yuri Kondratyuk University*

### **LABORATORY OPERATING BENCH FOR GROUT PUMP'S TEST RUN**

*Technique of load creation on mortar pump on stream is examined in the article. Disadvantages of usage of operating benches' current samples are pointed out in the work; the authors also offer original design that has passed laboratory tests, and note its advantages.*

*Key words:* mortar pump, opening bench, laboratory tests.