

УДК 699.816:72.012.27

*И.В. Чернецкая, к.т.н., ст. преподаватель  
О.С. Истомина, магистрантка  
Полтавский национальный технический университет имени Юрия Кондратюка  
А.В. Полищук, к.т.н., доцент  
Киевский национальный университет строительства и архитектуры*

## **РАЦИОНАЛЬНОЕ ПРОЕКТИРОВАНИЕ АВТОМАТИЧЕСКОГО ВОДЯНОГО ПОЖАРОТУШЕНИЯ ДЛЯ ВЫСОТНЫХ ЗДАНИЙ**

*В результате проведенных исследований разработаны конструктивные решения, которые позволяют повысить эффективность и надежность работы систем автоматического пожаротушения высотных зданий со стеклянными фасадами и обеспечивают существенную экономию материальных ресурсов.*

**Ключевые слова:** *высотное здание, небоскреб, пожаротушение, автоматическая система пожаротушения, спринклер.*

УДК 699.816:72.012.27

*І.В. Чернецька, к.т.н., ст. викладач  
О.С. Істоміна, магістрантка  
Полтавський національний технічний університет імені Юрія Кондратюка  
О.В. Поліщук, к.т.н., доцент  
Київський національний університет будівництва і архітектури*

## **РАЦИОНАЛЬНЕ ПРОЕКТУВАННЯ АВТОМАТИЧНОГО ВОДЯНОГО ПОЖЕЖОГОСІННЯ ДЛЯ ВИСОТНИХ БУДІВЕЛЬ**

*У результаті проведених досліджень розроблені конструктивні рішення, які дозволяють підвищити ефективність та надійність роботи систем автоматичного пожежогасіння висотних будівель зі скляними фасадами та забезпечують суттєву економію матеріальних ресурсів.*

**Ключові слова:** *висотна будівля, хмарочос, пожежогасіння, автоматична система пожежогасіння, спринклер.*

UDC 699.816:72.012.27

*I.V. Chernetska, PhD, senior lecturer  
O.S. Istomina, master student  
Poltava National Technical Yuri Kondratyuk University  
O.V. Polishchuk, PhD, Associate Professor  
Kyiv National University of Construction and Architecture*

## **RATIONAL DESIGN OF AUTOMATIC FIRE EXTINGUISHING FOR SKYSCRAPERS**

*As a result of investigations the constructive decisions that make it possible to increase efficiency and reliability of the automatic fire extinguishing systems of high rise buildings with glass facades and provide the material resources saving were developed.*

**Keywords:** *high rise building, skyscraper, fire extinguishing, automatic fire extinguishing system, sprinkler.*

**Введение.** По статистике одной из основных причин повреждения помещений являются пожары. Ликвидация возгораний автоматической системой водяного пожаротушения считается на сегодня наиболее эффективным и безопасным методом борьбы с огнем. Наибольшее применение получили спринклерные и дренчерные системы. Около 90% пожаров ликвидируются благодаря подобным установкам. Тем не менее, они обладают и своими недостатками. Их эксплуатация сопряжена с большими расходами на приобретение воды в объеме, достаточном для тушения пожара, и требует хранения значительного запаса воды в специальных резервуарах, обустройства дренажных сооружений, насосных станций. Зачастую требуется возведение прочих капитальных инженерных сооружений. Все это занимает потенциально полезную площадь здания и требует высоких материальных затрат. В городах с густой населенностью все больше переходят на высотное строительство (выше 150 м) с применением стеклянных фасадных систем. При этом задача систем пожаротушения значительно усложняется необходимостью подачи воды на большую высоту, а также защиты стеклянных фасадов. Следовательно, проектирование таких систем является весьма сложным как с инженерной, так и с экономической точки зрения.

**Обзор последних источников исследований и публикаций.** На сегодня в отечественных нормах отсутствуют четкие рекомендации по проектированию систем пожаротушения для высотных зданий. В связи с этим при решении вопросов выбора схем пожаротушения и их расчета проектировщики вынуждены полагаться на общие положения противопожарной защиты зданий [1 – 4], личный опыт, интуицию и имеющиеся нормативные документы других государств. Довольно много информации можно почерпнуть из российского свода правил [5, 6], а также американских [7] и европейских норм [8]. Особенности проектирования противопожарных систем подробно рассмотрены в работах [9, 10].

**Целью данной работы** является поиск экономически обоснованного решения сложной комплексной задачи пожаротушения высотного здания на примере конкретного современного сооружения.

**Основной материал и результаты.** Рассмотрим подробнее высотное здание, изображенное на рис. 1.

Этот небоскреб имеет 89 этажей. Расход воды для внутреннего противопожарного водопровода такого здания должен составлять не менее 8 струй по 5 л/с [3]. Согласно нормам [6] система автоматического водяного пожаротушения должна быть зонирована по высоте здания в соответствии с принятым разделением по пожарным отсекам и их высотой. К ней подключается сеть спринклерных головок и сеть установленных над проемами путей эвакуации дренчерных головок. Оросители присоединяются к стоякам внутреннего противопожарного водопровода. На распределительных трубопроводах каждого этажа устанавливается реле

потока, обеспечивающее определение адреса пожара. Подача воды в питающие трубопроводы спринклерной установки пожаротушения каждой зоны осуществляется с помощью двух независимых узлов управления. По отдельной системе запитываются пожарные краны. Схема вертикального зонирования здания с традиционным расположением основных структурных элементов показана на рис. 2, а.



Рис. 1 – Высотное здание

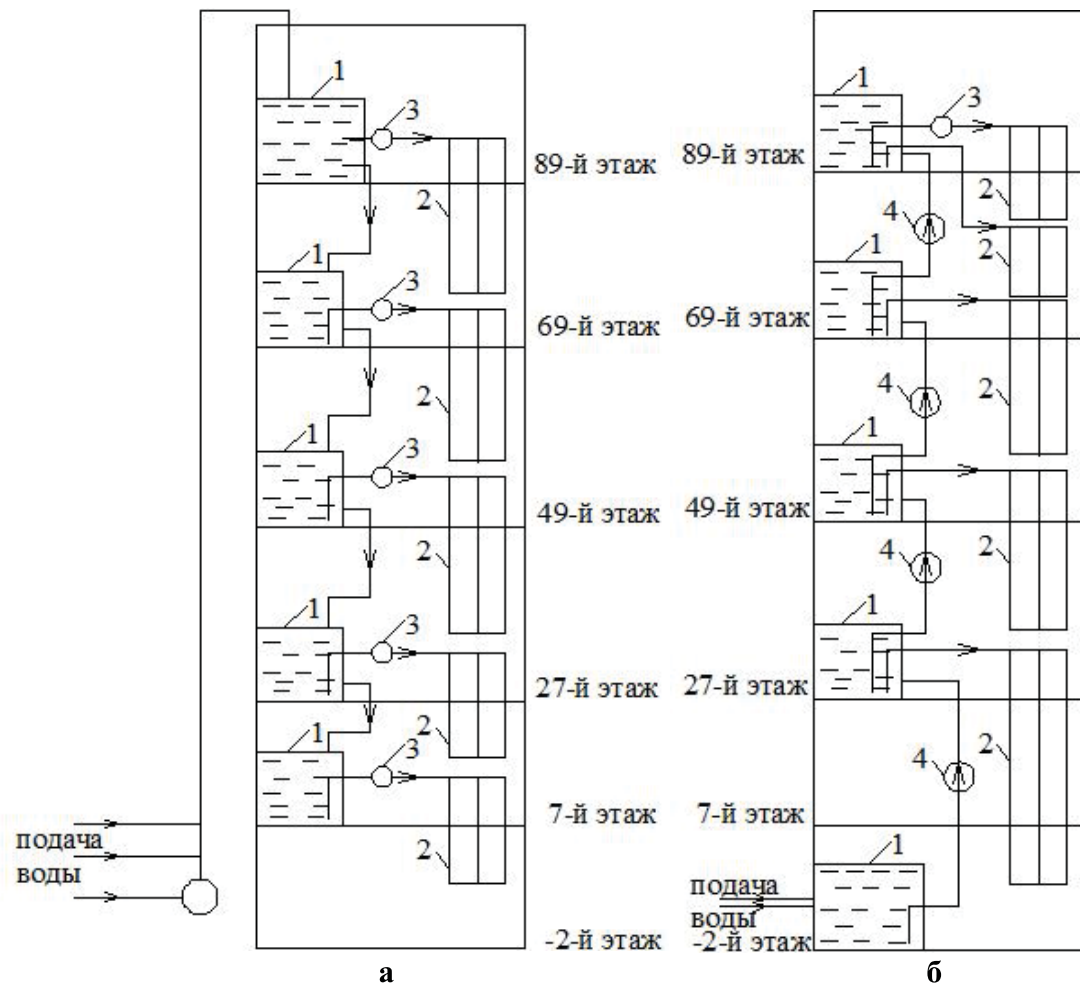


Рис. 2 – Схема вертикального зонирования здания:

**1 – напорные баки на технических этажах; 2 – спринклерная система зоны; 3 – пожарные насосы; 4 – подпиточные насосы хозяйственно-питьевого водопровода**

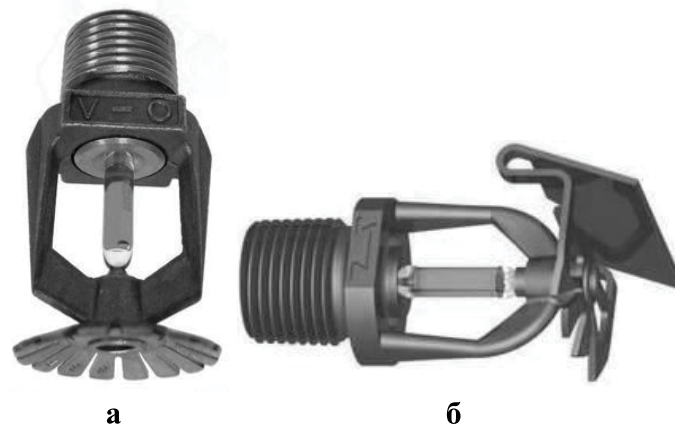
На основании анализа автоматических систем пожаротушения, работающих согласно рис. 2, а на существующих объектах, с учетом установленных недостатков, разработана принципиально иная схема. Предлагается изменить порядок подачи воды и выполнить систему в соответствии с рис. 2, б. Это позволяет сократить количество пожарных насосов, при этом снизив их параметры. Напорные баки на технических этажах содержат постоянный неприкосновенный пожарный запас воды и необходимый объем для хозяйственно-питьевого водопровода. Их наполнение обеспечивается подпиточными насосами бытового водоснабжения, которые при необходимости могут работать на нужды пожаротушения. Количество зон сведено к минимуму, что позволяет существенно снизить затраты материальных ресурсов, так как в состав системы пожаротушения каждой зоны входит много весьма дорогостоящего оборудования. Предложенная схема имеет также важное преимущество в плане надежности работы, поскольку не зависит от состояния верхней емкости, напорные баки являются взаимозаменяемыми, и система может выполнять свои функции даже при разрушении одного из них.

Рассматриваемое здание имеет довольно большие габариты и должно разделяться на зоны также по горизонтали. Согласно требованиям [3], при имеющихся размерах необходимо выделить 150 таких зон. Для оптимизации процесса их расчета по алгоритму, рекомендованному нормами [3], создана специальная программа в Excel. Расчет начинается для крайней зоны, начиная от самой удаленной точки. Остальные зоны рассчитываются аналогично. Это значительно упрощает проведение расчетов и существенно экономит время.

Для защиты стеклянных фасадов запроектирована противопожарная система, выполненная отдельным кольцом. Это позволяет существенно снизить расчетные диаметры трубопроводов и требуемые давления по сравнению с единой системой внутреннего и фасадного пожаротушения. Так, при расчете объединенной системы необходимый диаметр магистрального трубопровода 3 должен составлять 125 мм при давлении 0,74 МПа. Разделение системы пожаротушения этажа на два кольца (внутреннее и фасадное) позволяет уменьшить диаметр до 89 мм при давлении 0,15 МПа. Снижение диаметра помимо экономии средств на самих трубах также дает возможность существенно снизить стоимость узла управления, так как его подбор осуществляется, исходя из диаметра магистрального трубопровода. Снижение расчетного давления почти в 5 раз позволяет увеличить зону, обслуживаемую одним напорным баком, и соответственно уменьшить их требуемое количество. Для обеспечения

давления 0,74 МПа необходимо было бы выделить еще две зоны по вертикали с установкой всего упомянутого ранее дорогостоящего оборудования и соответствующими материальными затратами. Для расчета фасадной системы пожаротушения также создана специальная программа в Excel.

Спринклерные головки, которые предназначены для тушения пожара в отсеке, и спринклеры для защиты фасада имеют разный расход воды и пиковое давление. Исходя из различной специфики их работы, производителями разработано две принципиально разные конструкции, показанные на рис. 3.

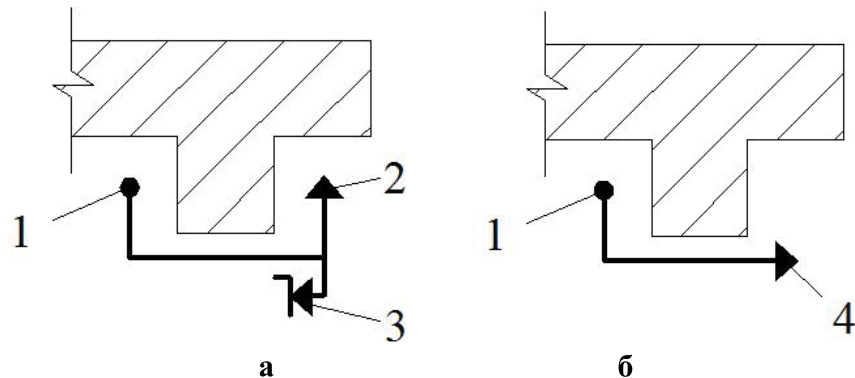


**Рис. 3 – Спринклерные головки:  
а – стандартного исполнения; б – специальные горизонтальные**

Применение схемы с разделением на внутреннее и фасадное кольцо позволяет уйти от требования [4] устанавливать специальные головки для фасадного пожаротушения (рис. 3, б). Вместо них могут быть применены обычные спринклерные головки (рис. 3, а), расположенные горизонтально. Они вдвое дешевле и, даже учитывая необходимость более частой установки (через 2, а не 3 м), их применение дает существенную экономию капитальных затрат. Пробные запуски системы пожаротушения с применением стандартных спринклерных головок подтвердили ее полную работоспособность.

Своеобразие архитектурной формы рассматриваемого здания с использованием смещения основных блоков (рис. 1) создает необходимость защиты не только стеклянных фасадов, но и нижнего пространства смещенных блоков, а также имеющихся карнизов. Для такой конструкции при использовании специальных настенных оросителей должны устанавливаться также дополнительные головки, обращенные вверх (рис. 4, а). В случае применения стандартных спринклерных головок, расположенных горизонтально, происходит достаточное орошение верхней зоны и защита выступающих частей здания не нужна (рис. 4, б).

Это обеспечивает дополнительную экономию средств от установки головок именно в таком исполнении.



**Рис. 4 – Схема установки спринклеров для защиты фасада:**  
**1 – распределительный трубопровод спринклерной системы;**  
**2 – спринклерный ороситель головкой вверх;**  
**3 – спринклерный ороситель настенный;**  
**4 – спринклерный ороситель, установленный горизонтально**

**Выводы.** Таким образом, можно выделить следующие преимущества предложенных конструктивных решений:

➤ установка напорных баков на промежуточных этажах здания позволяет уменьшить требуемую производительность насосов за счет использования гравитационного давления;

➤ объединение напорными баками функций сохранения неприкосновенного пожарного запаса воды и питания хозяйственно-питьевого водопровода позволяет уменьшить количество пожарных насосов и избежать непроизводительных затрат на простаивающее оборудование и промывку системы;

➤ взаимозаменяемость напорных баков обеспечивает функционирование системы даже при повреждении одного из них, что заметно повышает надежность пожаротушения;

➤ выделение фасадной системы пожаротушения в отдельное кольцо позволяет снизить диаметры пожарных трубопроводов и узлов управления, а также расчетное давление, что сокращает общее количество вертикальных зон с соответствующим оборудованием и дает существенную экономию материальных ресурсов;

➤ применение для фасадного пожаротушения стандартных спринклерных головок, расположенных горизонтально, позволяет значительно удешевить систему без потери ее функциональности.

Применение автоматических систем локального пожаротушения с учетом предложенных рекомендаций обеспечивает экономичность и повышение эффективности пожарной защиты высотных зданий. Полученные наработки могут быть использованы также для подземных

сооружений (метрополитены, лаборатории, военные объекты), торговых центров с густой застройкой и т.д.

*Литература*

1. ГОСТ 12.1.004-91 (1999) ССБТ. Пожарная безопасность. Общие требования. – М.: ИПК Издательство стандартов, 1996. – 35 с.
2. ГОСТ 12.3.046-91 ССБТ. Установки пожаротушения автоматические. Общие технические требования. – М.: Издательство стандартов, 1991. – 4 с.
3. СНиП 2.04.01-84\*. Водоснабжение. Наружные сети и сооружения / Минстрой России. – М.: ГП ЦПП, 1996. – 14 с.
4. СНиП 21-02-97. Пожарная безопасность зданий и сооружений / Госстрой России. – М.: ГУП ЦПП, 1999. – 20 с.
5. НПБ 88-2001\*. Установки пожаротушения и сигнализации. Нормы и правила проектирования / Госстрой России. – М., 2001. – 125 с.
6. НПБ 88-2001. Установки пожаротушения и сигнализации. Нормы и правила проектирования / Госстрой России. – М., 2001. – 72 с.
7. SFPA E Guideline No 13 2006. Fire protection documentation.
8. California 2007 Fire Code.
9. Проектирование водяных и пенных автоматических установок пожаротушения / Л.М. Меишман, С.Г. Цариченко, В.А. Былинкин, В.В. Алешин, Р.Ю. Губин; под общ. ред. Н.П. Копылова. – М.: ВНИИПО, 2002. – 413 с.
10. Иванов Е.Н. Противопожарное водоснабжение / Е.Н. Иванов. – М.: Стройиздат, 1986. – 316 с.

*Надійшла до редакції 19.03.2014*

*© И.В. Чернецкая, О.С. Истомина, А.В. Полищук*