

НАПРУЖЕНО-ДЕФОРМОВАНИЙ СТАН ПІДПІРНИХ СТІНОК СПЕЦІАЛЬНОГО ТИПУ ПРИ СКЛАДНИХ ДЕФОРМАЦІЯХ

Надано більш розширену класифікацію підпірних стінок за рахунок умов використання, ландшафтного проектування, реконструкції забудови та надійної експлуатації непридатних для освоєння територій, а також особливості роботи підпірних стінок спеціального типу в складних інженерно-геологічних умовах. Наведено приклад застосування МСЕ для моделювання контактної взаємодії підпірних стінок спеціального типу з ґрунтовим масивом.

Ключові слова: *підпірна стіна спеціального типу, нерівномірні деформації основи, контактні напруження.*

Вступ. Для сьогодення характерне прагнення до раціонального використання міських територій, що приводить до розвитку та пошуку нових видів споруд, які могли б бути економічно доцільні і менш трудомісткі. У зв'язку із цим зростає проблема і сфера застосування підпірних стін: специфіка, конструктивне рішення, технологічність, умови можливого влаштування, раціональність, доцільність і ряд інших факторів [1].

До облаштування підпірних стін пред'являється ряд вимог, більшість яких засновані на вивченні інженерно-геологічних умов території, що вимагає захисту. Без обґрунтування конструктивного рішення і характеристики геотехнічного характеру певної території використання такого облаштування важкоздійснюване.

Огляд останніх джерел досліджень і публікацій. На сьогодні підпірні стіни знаходять широке застосування не тільки в цивільному, промисловому, автодорожньому, залізничному, а й гідротехнічному будівництві. Відомо, що територія України до 90% складена: структурно-нестійкими, насипними, намивними ґрунтами; зайнята закарстованими, зсувними і підроблюваними територіями. Значна частина території відноситься до територій із складними інженерно-геологічними умовами будівництва. Вибір найкращих конструктивних рішень з урахуванням конкретних умов проектування – одна з головних інженерних задач [2, 3].

Виділення не розв'язаних раніше частин загальної проблеми. На підроблюваних територіях і просадних ґрунтах при складних деформаціях основи не завжди можливо використати відомі технічні рішення, тому що вони непридатні до цих умов роботи. Існуючі конструкції підпірних стін не розраховані на додаткові зусилля від горизонтального зсуву чи вертикального переміщення ґрунту, що викликає концентрацію в нижній частині лицьової плити і, звісно, призводить до руйнування конструкції.

Мета дослідження. У практиці проектування й експлуатації необхідно оцінювати можливість деформування споруд, що розташовані на основах, у яких можливі нерівномірні осідання, просадки, зсуви. Тільки при достовірному визначенні напружено-деформованого стану конструкцій підпірних стін, взаємодіючих з нерівномірно деформованою основою, за допомогою математичного моделювання можна обґрунтовано застосовувати на практиці.

Основний матеріал і результати. Як відомо, підпірні стінки – це інженерні споруди, котрі, за даними технічних довідників, насамперед використовуються для огороження:

1. *відкосів насипів та виїмок внутрішньомайданчикових і під'їзних залізничних колій та автомобільних доріг при неможливості виконання відкосів з необхідними ухилами;*

2. котлованів у процесі будівництва при неможливості виконання відкосів з необхідними ухілами;

3. спеціальних споруд – рамп, складів сипучих матеріалів, бункерних естакад і рудних дворів металургійних заводів;

4. окремих завищених чи занижених з умов технології ділянок, розташованих у межах та за межами будівель.

Підпірні стінки знаходять широке застосування в промисловому, цивільному, дорожньому, залізничному і гідротехнічному будівництві, а також у гірській справі й фортифікації.

Класифікація підпірних стінок може бути виконана за різними ознаками:

1) за призначенням вичерпна класифікація ускладнена, тому що сьогодні підпірні стіни знаходять надзвичайно широке і різноманітне застосування в будівництві. Однак можна все-таки розділити підпірні стінки на такі, що підтримують насипи, і стінки, які огорожують виїмки;

2) за характером роботи потрібно розрізняти окремо розташовані підпірні стінки та стінки, пов'язані зі спорудами, що прилягають. Крім того, варто розрізняти гідротехнічні підпірні стіни і ті, що не піддаються тиску води;

3) за висотою підпірні стінки поділяються на *низькі* – висотою до 10 м, *середні* – висотою від 10 до 20 м і *високі* – висотою більше 20 м. Відзначимо, що найвища підпірна стінка, споруджена на Волзькій ГЕС ім. В. І. Леніна, має висоту, більшу ніж 40 м;

4) за матеріалом підпірні стінки можуть бути залізобетонними, бетонними, бутобетонними, бутовими, цегляними, дерев'яними чи металевими;

5) за принципом роботи розрізняють підпірні стінки: *масивні, напівмасивні, тонко-елементні, тонкі*;

6) залежно від нахилу задньої грані можна розділити підпірні стінки на *круті, пологісті й лежачі*. При цьому круті стіни можуть мати прямий або зворотний ухил;

7) за засобом зведення розрізняють підпірні стіни монолітні, збірні та збірно-монолітні.

Наведена класифікація відображує широке коло застосування підпірних стінок у масовому будівництві, але не повною мірою зазначає всі умови експлуатації, тому може бути поширена за рахунок нових впроваджених конструкцій підпірних стінок.

Запропоновано розроблені нові конструкції підпірних стін [4–9] (рис. 1–6), на які отримані деклараційні патенти на винахід і які впроваджені на будівельних майданчиках м. Кривого Рогу, де фактори негативного впливу майже на рівень вищі, ніж в інших містах України. Отриманий значний економічний ефект, підвищена надійність експлуатації в складних інженерно-геологічних умовах.

Підпірна стінка *спеціального типу* (рис. 1) містить опорні частини 1, фундаментну плиту 2, лицьову плиту 3, що має порожнини 4 у напрямку зрушуючої дії ґрунту. Ґрунт засипки 5 спрямований у порожнини 4, що мають форму зрізаних пірамід з основами 6 і бічними гранями 7. Бічні грані 7 і порожнини 4 складають фактичні бічні поверхні опорних частин 1. Грані 7 утворюють ребра 8 в площині основ 6, що складають обвідну поверхню опорних частин 1. На вертикальних обвідних поверхнях опорних частин 1, між гранями 5 і порожнинами 4, може бути розміщений лист пружно-податливого матеріалу 9. Ґрунт 5, спрямований у порожнини 4, контактує з бічними поверхнями опорних частин 1, опорними призматичними ділянками 10 бічних граней 7 порожнин 4. На поверхні опорних частин може бути виконаний антифрикційний шар 11, розміщений на бічній поверхні підпірної стінки.

Підпірна стінка *спеціального типу* (рис. 2) є вдосконаленням підпірної стінки шляхом додання Г-подібної форми поперечному перерізу фундаментного елемента і шляхом формування контактних поверхонь з порожнинами на вертикальному елементі збоку ґрунту, що сприяє збільшенню опору зрушенню по підшві конструкції й дозволяє знизити контактні напруги на поверхні підпірної стінки за рахунок рівномірного перерозподілу тисків у ґрунті, що насувається, крім того, збільшує опір зрушенню по підшві конструкції.

Підпірна стінка *спеціального типу* (рис. 3) є вдосконаленням монолітної підпірної стінки кутникового типу шляхом формування контактних поверхонь з порожнинами на вертикальному і фундаментному елементах збоку ґрунту, що дозволяє знизити піки контактних напружень на поверхні вертикального елемента підпірної стінки за рахунок рівномірного перерозподілу тисків у ґрунті, що насувається, збільшити опір зрушенню по підшві підпірної стінки, крім того, у випадку додаткових нерівномірних деформацій підвалини, які діють на фундаментний елемент, поліпшити її роботу, що дозволяє підпірній стінці сприймати та рівномірно перерозподіляти зусилля від складних навантажень при горизонтальних і вертикальних переміщеннях ґрунту.

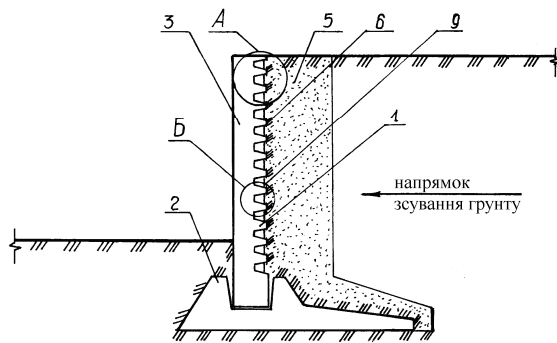


Рисунок 1 – Підпірна стінка спеціального типу зі збірних частин

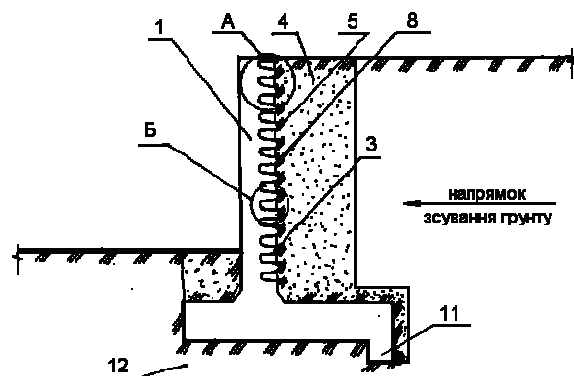


Рисунок 2 – Монолітна підпірна стінка спеціального типу

Одним з варіантів підпірної стінки *спеціального типу* є вдосконалення підпірної стінки шляхом оснащення лицьової плити контрфорсом, який розміщено збоку вільної поверхні (рис. 4, 5).

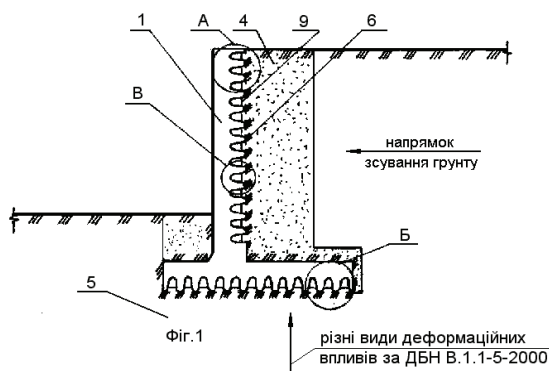


Рисунок 3 – Монолітна підпірна стінка спеціального типу

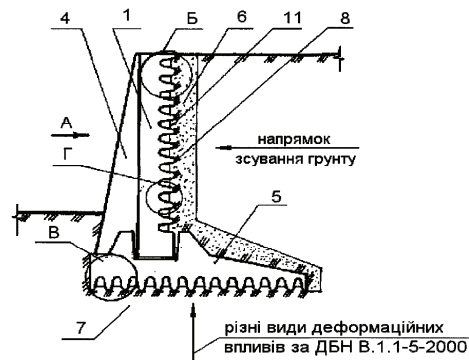


Рисунок 4 – Підпірна стінка спеціального типу з контрфорсом у вигляді діафрагми

Підпірна стінка спеціального типу на *рис. 4* зображена з контрфорсом у вигляді діафрагми, а на рисунку 5 – підпірна стінка з контрфорсом у вигляді підкосу.

Ціль підпірних стінок спеціального типу: по-перше, зниження матеріалоемності підпірної стінки; по-друге, забезпечення стійкості зсувних схилів за рахунок перерозподілу зусиль у масиві.

Для стабілізації хитливих схилів й укосів, а також на підроблювальних територіях з горизонтальним переміщенням ґрунту використовуються інші підпірні стінки спеціального типу (рис. 6).

Основним завданням такої конструкції є вдосконалення збірної залізобетонної підпірної стінки кутникового типу і використання її для захисту від зсувних явищ та

нерівномірних деформаційних впливів. З огляду на характер роботи підпірної стінки зроблене посилення її конструкції за параметром сумарного горизонтального навантаження, яке виникає на площині лицьової плити підпірної стінки від зсуву ґрунту.

Запропонована підпірна стінка містить у собі лицьову 1 і фундаментну 2 плити, жорстко з'єднані одна з одною, утворюючи тавровий профіль. Як основа застосовується стовпчастий фундамент із бутобетону 3 (або монолітний залізобетонний). Між фундаментною плитою і стовбчастим бутобетонним фундаментом розташовується шов ковзання 4, який складається з декількох шарів руберойду з низьким коефіцієнтом тертя, що дозволяє сприймати велике вертикальне навантаження з урахуванням зсувних сил. Такий бутобетонний (або монолітний залізобетонний) фундамент дозволяє витримувати вплив великих вертикальних навантажень і горизонтальних зсувних сил без руйнування його верхньої частини обрізу. Перед заповненням траншеї фундаменту можна застосувати водозахисний екран 5, який перешкоджає би проникненню ґрунтових вод до схилу.

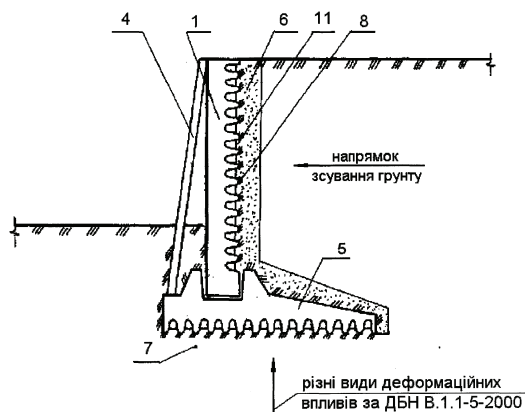


Рисунок 5 – Підпірна стінка спеціального типу з контрфорсом у вигляді підкосу

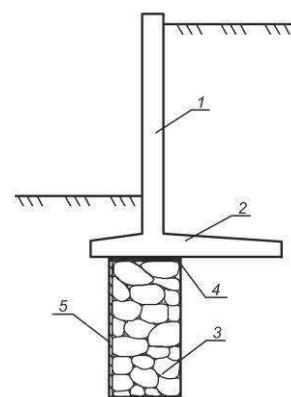


Рисунок 6 – Підпірна стінка спеціального типу для підроблювальних територій

Запропонована підпірна стінка відрізняється високою надійністю експлуатації в критичній ситуації непередбаченого аварійного зростання зсувного навантаження. Залежно від гідрогеологічних умов ділянок території з низової сторони схилу й відповідно впливу води на зсувні процеси можливе застосування як бутобетонного, так і монолітного залізобетонного фундаменту, що дозволяє одночасно підвищити надійність роботи підпірної стінки, знизити її матеріалоемність і створити водозахисний екран.

Виконані розрахунки за допомогою програми «PLAXIS» [10] дозволили провести аналіз (табл. 1) напружено-деформованого стану ґрунтового масиву і стійкості підпірних стінок:

I варіант – прототип, кутникова підпірна стінка;

II варіант – підпірна стінка спеціального типу [6].

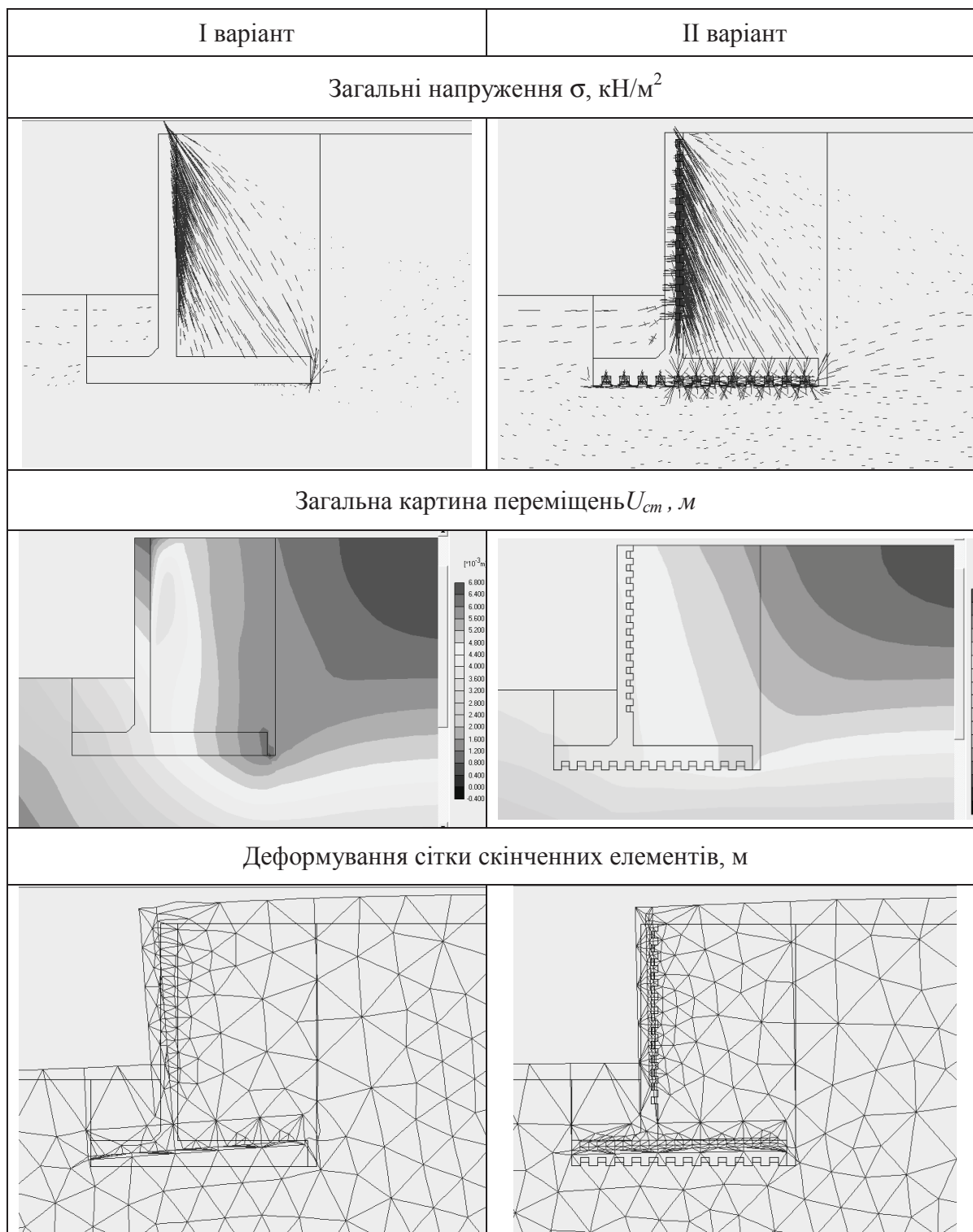
При однаковій ґрунтовій основі (геометрії шарів і фізико-механічних властивостях), навантаженнях та граничних умовах навантаження очевидним є наявність (для II варіанта) включення в роботу всього масиву ґрунту і рівномірний перерозподіл напружень по лицьовій та фундаментній плитах (за загальними напруженнями); рівномірність загальних деформацій конструкцій і ґрунтової основи, яка у свою чергу забезпечує значну стійкість підпірної стінки (за загальною картиною переміщень).

Висновки. Інтенсивне зростання міст за нестабільності геомеханічних характеристик основи, умов експлуатації, що погіршуються, вимагає ретельного підходу в інженерно-геологічних вишукуваннях, виборі раціональних конструктивних рішень підпірних стінок.

Нові конструкції підпірних стінок певною мірою поширюють існуючі класифікації за ознаками «підпірні стінки спеціально типу» (для підроблювальних, зсувних територій

та для просадних ґрунтів), можуть бути застосовані в різних напрямках масового будівництва в складних інженерно-геологічних умовах і техногенного навантаження.

Таблиця 1 – Порівняння роботи підпірних стін



Обґрунтованість теоретичного прогнозу поведінки конструкції підпірних стін, взаємодіючих з нерівномірно деформованою основою, не може бути отримана на основі нормативної бази. Цю прогалину можна заповнити при моделюванні системи «основа – інженерна споруда» за допомогою сучасних розрахункових програм МСЕ.

Література

1. Кривошеев П.І. Научно-технические проблемы координации действий по защите сооружений, споруд и территорий со сложными инженерно-геологическими условиями / П. І. Кривошеев // *Будівництво України*. – 2001. – №6. – С. 16–19.
2. Тімченко Р.О. Проектирование и расчетов подпорных стен: навчальний посібник для вищих навчальних закладів. – Кривий Ріг: Мінерал, 2005. – 136 с.
3. Романов С.В. Опыт применения технологии вдавливания при устройстве подпорных стен и шпунтовых ограждений / С. В. Романов, Ю. Н. Глуценко, И. С. Романов // *Нові технології в будівництві*. – 2002. – № 1(3). – С. 8–11.
4. Пат. 62713 А Україна, МПК 8 Е 02D 29/02. Підпірна стінка / Вілкул Ю.Г., Тімченко Р.О., Крішко Д.А., Дмитрієва К.Ю., Бондар Ю.М. – № 2003054143; заявл. 08.05.2003; опубл. 15.12.2003, Бюл. № 12. – 4 с.
5. Пат. 62714 А Україна, МПК 8 Е 02D 29/02. Підпірна стінка / Вілкул Ю.Г., Тімченко Р.О., Крішко Д.А., Дмитрієва К.Ю., Бондар Ю.М. – № 2003054144; заявл. 08.05.2003; опубл. 15.12.2003, Бюл. № 12. – 4 с.
6. Пат. 62715 А Україна, МПК 8 Е 02D 29/02. Підпірна стінка / Вілкул Ю.Г., Тімченко Р.О., Крішко Д.А., Дмитрієва К.Ю., Бондар Ю.М. – № 2003054146; заявл. 08.05.2003; опубл. 15.12.2003, Бюл. № 12. – 4 с.
7. Пат. 63578 А Україна, МПК 8 Е 02D 29/02. Підпірна стінка / Вілкул Ю.Г., Тімченко Р.О., Крішко Д.А., Дмитрієва К.Ю., Бондар Ю.М. – № 2003054145; заявл. 08.05.2003; опубл. 15.12.2003, Бюл. № 1. – 4 с.
8. Пат. 23835 Україна, МПК 8 Е 02D 29/02. Збірна підпірна стінка / Тімченко Р.О., Крішко Д.А., Субота О.В., Мокишина О.С. – № и 200700588; заявл. 04.02.2005; опубл. 15.08.2005, Бюл. № 8. – 4 с.
9. Пат. 8669 Україна, МПК 8 Е 02D 27/02. Підпірна стінка для зсувних територій / Вілкул Ю.Г., Тімченко Р.О., Терещенко Р.Я., Кочергін П.С., Єфіменко А.В. – № 200501025; заявл. 22.01.2007; опубл. 11.06.2007, Бюл. № 8. – 4 с.
10. Brinkgreve R.B.I., Vermeer P.A.. *PLAXIS B.V. Version 7*. – Rotterdam, Brookfield, 1998. – 70 p.

Р.А. Тімченко, д.т.н., проф.

О.Б. Настич, к.т.н., доц.

Д.А. Кришко, к.т.н., ст. преп.

В.О. Савенко, асп.

Криворожский национальный университет

НАПРЯЖЕННО-ДЕФОРМИРОВАННОЕ СОСТОЯНИЕ ПОДПОРНЫХ СТЕНОК СПЕЦИАЛЬНОГО ТИПА ПРИ СЛОЖНЫХ ДЕФОРМАЦИЯХ

Предоставлена более расширенная классификация подпорных стенок за счет условий использования, ландшафтного проектирования, реконструкции застройки и надежной эксплуатации непригодных для освоения территорий, а также особенности работы подпорных стенок специального типа в сложных инженерно-геологических условиях. Приведен пример применения МКЭ для моделирования контактного взаимодействия подпорных стен специального типа с грунтовым массивом.

Ключевые слова: подпорная стена специального типа, неравномерные деформации основания, контактные напряжения.

*R.O. Timchenko, D.Sc., prof.
O.B. Nastych, Ph.D., ass. prof.
D.A. Krishko, Ph.D.
V.O. Savenko, postgrad
Kryvyi Rih National University*

THE STRESS-STRAIN STATE OF THE RETAINING WALLS ARE A SPECIAL TYPE FOR COMPLEX DEFORMITIES

It's given a more extended classification of retaining walls due to terms of use, landscape design, construction renovation and reliable operation of aries unsuitable for development. It's shown the work of retaining walls of a special type un complex engineering-geological conditions. As an example the use the FEM for simulation of contact interaction of retaining walls with a special type of soil massif is shown.

Keywords: *retaining wall special type, non-uniform deformation of the base, the contact voltage.*

*Надійшла до редакції 23.10.2014
© Р.О. Тімченко, О.Б. Настич, Д.А. Крішко, В.О. Савенко*