

УДК 625.03

**ТЕХНІЧНІ ЗАСОБИ ДОСЛІДЖЕННЯ ВПЛИВУ ВИСОТИ РЕЙКОВИХ СТИКІВ
ЗАЛІЗНИЧНОЇ І ТРАМВАЙНОЇ КОЛІЇ НА РІВНІ КОЛИВАНЬ ВАГОНА**

Асист. Т. О. Супрун

**ТЕХНИЧЕСКИЕ СРЕДСТВА ИССЛЕДОВАНИЯ ВЛИЯНИЯ ВЫСОТЫ РЕЛЬСОВЫХ
СТЫКОВ ЖЕЛЕЗНОДОРОЖНОЙ И ТРАМВАЙНОЙ КОЛЕИ НА УРОВНИ
КОЛЕБАНИЙ ВАГОНА**

Ассист. Т. А. Супрун

**TECHNICAL INVESTIGATION OF THE INFLUENCE HEIGHTS RAIL JOINTS RAIL
AND TRAM TRACK VIBRATIONS AT CARRIAGE**

Assist. T. A. Suprun

Разработано усовершенствованное устройство для измерения высоты всех типов рельсовых стыков железнодорожных и трамвайных путей, в котором увеличена точность контроля стыковых неровностей рельсовой колеи путем измерения их высоты, и за счет этого увеличена эффективность контроля геометрических параметров рельсового стыка, а также расширены функциональные возможности устройства.

Ключевые слова: *рельсовый стык, высота стыка, геометрические параметры, доударная скорость, послеударная скорость, колесная пара, вагон.*

Розроблено удосконалений пристрій для виміру висоти всіх типів рейкових стиків залізничних і трамвайних колій, у якому збільшено точність контролю стикових

нерівностей рейкової колії шляхом виміру їхньої висоти, і за рахунок цього підвищено ефективність контролю геометричних параметрів рейкового стику, а також розширено функціональні можливості пристрою.

Ключові слова: рейковий стик, висота стику, геометричні параметри, доударна швидкість, післяударна швидкість, колісна пара, вагон.

As a result of the work it was developed an improved device for measuring the height of all types of rail joints railway and tram tracks, with increased accuracy of the control butt joint irregularities in a track by measuring their height and due to it efficiency of the of geometrical parameters control of a rail junction was increased, as well as functionality of the device expanded. The development deals with rail-measuring devices and can be used to monitor the geometric parameters of railway rail joints and tramways. Splice-piece is elastic element at the end of the receiving or donating rail, the spring constant of which is determined in the view of its plane stress. Also, considering the impact interaction of the fourth wheel in the wheelset with the receiving end of the rail car, which interacts with the receiving rail, considered as the sprung mass shown.

Keywords: railway junction, the height of a joint, geometrical parameters, pre-impact speed, post-impact speed, wheelset, carriage.

Вступ. Динамічні навантаження в елементах конструкції екіпажа, начіпних вузлах і агрегатах є функцією взаємодії транспортного засобу з рейковою колією в місці стику. При цьому геометричні параметри стику (наявність зазора Δ та висоти h) суттєво впливають на показники плавності ходу, викликають розлади і дефекти колій, служать причиною осідань, перекосів і виплесків, призводять до зминання торців рейок, наклепів, виколів, а також утворення козирків і тріщин [1, 2, 6 – 8]. Тому актуальними є дослідження, присвячені створенню новітніх способів технічної реалізації пристроїв для виміру і контролю параметрів конструктивної кінематичної взаємодії вагона з рейковою колією в місці стикового з'єднання.

Аналіз останніх досліджень і публікацій. Відомий пристрій для виміру висоти рейкових стиків залізничної і трамвайної колій, що містить двовісний шляховий візок, на платформі якого змонтовані вимірник пройденого візком шляху, лівий і правий канали виміру геометричних параметрів стику, виходи яких через обчислювальний пристрій з'єднані з блоком реєстрації, причому кожен канал виміру містить послідовно з'єднані датчик механічного контакту

колеса з рейкою, вимірювальний перетворювач, нуль-орган, лічильник часу і керуючий ключ, вхід якого з'єднаний з виходом нуль-органу [3]. Датчик механічного контакту встановлено на колесі вимірюваної колісної пари шляхового візка і виконаний безпровідним, а кожне колесо вимірюваної колісної пари виконано електромагнітно ізольованим від шляхового візка. Недоліком даного пристрою є низька ефективність за рахунок обмеженої сфери застосування тільки виміром висоти стику типу «зазор – ступінь вниз», коли в зоні стику поверхня кочення віддавальної рейки розташовується виключно вище поверхні кочення приймальної рейки, що і забезпечує особливий балістичний рух колеса вимірюваної колісної пари шляхового візка при переїзді стикової нерівності.

У пристрої для виміру висоти рейкових стиків залізничної і трамвайної колій [4], що містить двохосьовий шляховий візок, на платформі якого змонтовані вимірник пройденого візком шляху, правий і лівий канали виміру висоти стику, виходи яких через обчислювальний пристрій з'єднані з блоком реєстрації, кожен канал виміру містить послідовно з'єднані датчик механічного контакту

колеса з рейкою, вимірювальний перетворювач, нуль-орган, лічильник часу і керуючий ключ, вхід якого з'єднаний з виходом нуль-органу. Крім того, датчик механічного контакту встановлений на колесі вимірювальної колісної пари і виконаний безпроводним, а кожне колесо вимірювальної колісної пари виконано електромагнітно ізолюваним від шляхового візка. Недоліком даного пристрою є низька ефективність у випадку неоднорідності й невідповідності поверхонь кочення віддавальної і приймальної рейок базовим умовам і вимогам за станом.

Визначення мети та задачі дослідження. Від значення висоти стику, враховуючи роботи [1, 2, 6], залежить

величина ударного імпульсу динамічної взаємодії колеса з приймаючою рейкою шляху, яка у свою чергу визначає початкову швидкість їх післяударного руху при визначенні динамічних прогинів приймаючої рейки під першою шпалою на фазі зростання.

Останні є гранично-припустимими параметрами для верхньої будови колії в умовах експлуатації і визначаються диференціальними рівняннями коливань приймаючої рейки $w(t,x)$ і вагона y_1 (при початковому переміщенні та початковій швидкості приймаючої рейки в момент доударної взаємодії колеса і рейки:

$$w(0,x)=0; \quad \dot{W}(0,x)=0;$$

$$\left\{ \begin{array}{l} \frac{\partial^4 w(t,x)}{\partial x^4} + \frac{\rho F}{EJ} \cdot \frac{\partial^2 w(t,x)}{\partial t^2} = \frac{c_1(y_1 - w(t,0))\delta(x)}{EJ} - \\ - \sum_{x=1}^{23} \frac{c_2 w(t,l_i)\delta(x-l_i)}{EJ} - \frac{m_1}{EJ} \frac{\partial^2 w(t,0)\delta(x)}{\partial t^2} - \sum_{k=1}^N \frac{P_0 w(t,l_k)\delta(x-l_k)}{EJ}; \\ m_2 y_1 + c_1(y_1 - w(t,0)) = 0, \end{array} \right. \quad (1)$$

де E, J, F, ρ – модуль пружності матеріалу, момент інерції перерізу відносно нейтральної осі, площа перерізу і щільність матеріалу рейки;

c_1, c_2 – жорсткість підвіски вагона, баластового шару шляху ($i = 1-22$) і рейки на кінці ($i = 23$);

$\delta(x)$ – імпульсна функція; m_1, m_2 – зведені маси вагону і колеса; P_0 – зведена сила ваги вагона, що припадає на одне колесо;

N – кількість колісних пар на приймальній рейці;

l_i, l_k – координати пружних елементів підвіски вагона, баластового шару, рейки на кінці і зведеної сили ваги вагона, що припадає на одне колесо.

Метою досліджень, враховуючи вираз (1), є удосконалення пристрою для

виміру висоти рейкових стиків, у якому застосування в кожному каналі виміру додаткових пристроїв, їхній взаємозв'язок і виконання дозволяє збільшити точність контролю стикових нерівностей рейкової колії шляхом виміру їхньої висоти і за рахунок цього підвищити ефективність контролю геометричних параметрів стику, а також розширити функціональні можливості пристрою.

Основна частина дослідження. Застосування в пристрої [5] в кожному каналі виміру геометричних параметрів стику встановлених на буксі колісної пари датчиків вертикальної і горизонтальної швидкості букси, а в кожному блоці виміру висоти стику другого підсилювача, другого фільтра, третього ключа, першого і другого блоків піднесення до квадрата, блоків

добування квадратного кореня і диференціювання, другого нуль-органу, четвертого ключа, першого і другого блоків запам'ятовування забезпечує одержання на виході першого пристрою запам'ятовування сигналу, величина якого пропорційна доударній швидкості V_1 букси колеса, а на виході другого пристрою запам'ятовування – пропорційна максимальному значенню післяударної швидкості V_{max} . При цьому сигнал на виході обчислювального пристрою з урахуванням залежності $h=3r(V_1 - V_2)/2V_1$ є

пропорційним висоті h рейкового стику колії.

У підсумку збільшується точність контролю стикових нерівностей рейкової колії шляхом виміру їхньої висоти і за рахунок цього підвищується ефективність контролю геометричних параметрів рейкового стику, а також розширюються функціональні можливості пристрою.

Пристрій для виміру висоти рейкових стиків залізничної і трамвайної колій схематично зображено на рис. 1.

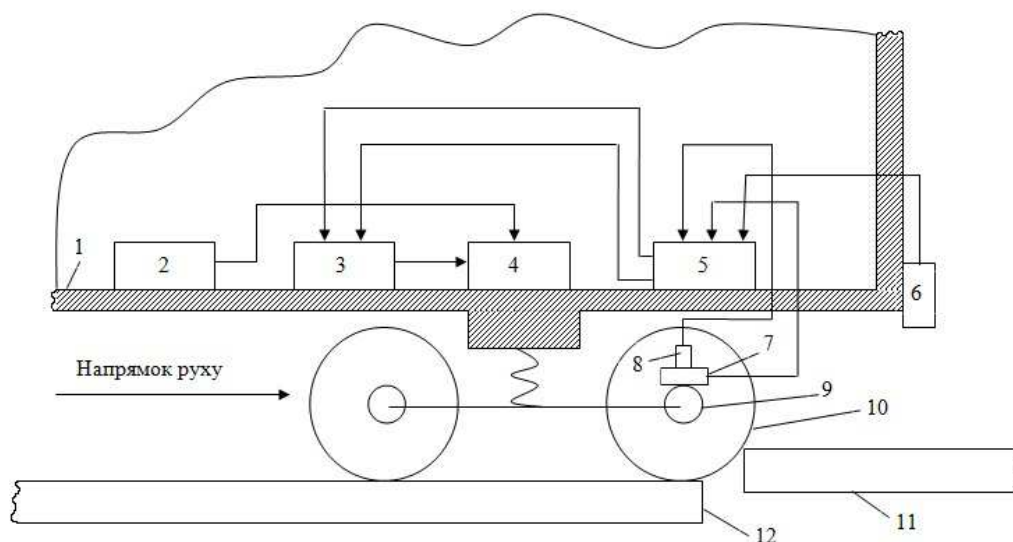


Рис. 1. Пристрій для виміру висоти рейкових стиків залізничної і трамвайної колій

Він містить встановлені на вагоні-шляховимірювачі 1 вимірник 2 пройденого шляху, обчислювальний пристрій 3, блок реєстрації 4, ідентичні за конструкцією правий і лівий канали виміру геометричних параметрів стику (на кресленні показано складові лише правого каналу), кожен з яких містить блок виміру стикових швидкостей, датчик стику 6, датчики горизонтальної 7 і вертикальної 8 швидкості правої букси 9 правого колеса 10.

У пристрої датчики 7, 8 жорстко закріплені на правій буксі 9 колісної пари вагона-шляховимірювача 1. Перший вхід блока 5 виміру стикових швидкостей

з'єднано з виходом датчика стику 6 правого колеса 10. Другий і третій входи блока виміру стикових швидкостей 5 з'єднано з виходами датчиків 7, 8 відповідно.

Блок виміру стикових швидкостей 5 (рис. 2) містить перший 13 і другий 14 підсилювачі; перший 15 і другий 16 фільтри; перший 17 і другий 26 нуль-органи; перший 18, другий 19, третій 20 і четвертий 27 ключі; перший 21 і другий 22 блоки піднесення до квадрата; блок підсумовування 23; блок добування квадратного кореня 24; блок диференціювання 25; перший 28 і другий 29 пристрої запам'ятовування.

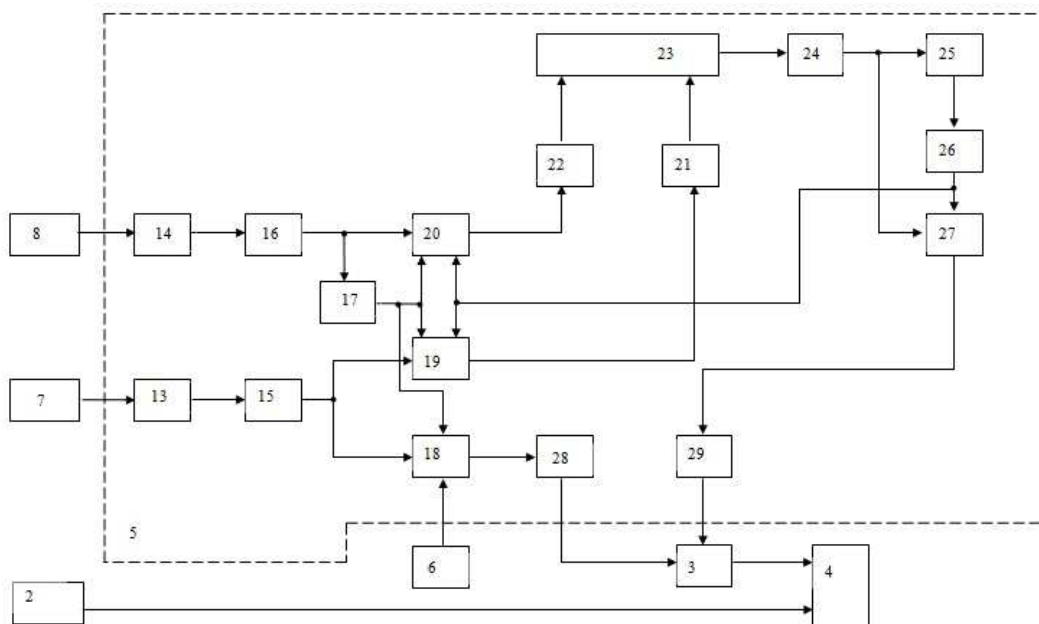


Рис. 2. Схема блока виміру стикових швидкостей

На рис. 2 виходи датчиків горизонтальної 7 і вертикальної 8 швидкості букси підключено відповідно до другого і третього входів блока виміру стикових швидкостей 5, які з'єднані з входами відповідно першого 13 і другого 14 підсилювачів, вихід першого фільтра 15 – з інформаційними входами першого 18 і другого 19 ключів, вихід першого ключа 18 – з входом першого пристрою запам'ятовування 28, вихід якого – з першим входом обчислювального пристрою 3, з'єданого виходом з другим входом блока реєстрації 4, причому вихід датчика стику 6 з'єднано з керуючим входом першого ключа 18, вихід другого фільтра 16 з'єднано з інформаційним входом третього ключа 20 і входом першого нуля-органу 17, вихід першого нуля-органу – з другим керуючим входом першого ключа 18, а також першими керуючими входами другого 19 і третього 20 ключів, виходи другого і третього ключів через перший 21 і другий 22 блоки піднесення до квадрата – з першим і другим входами блока підсумовування 23, який

попередньо через блок добування квадратного кореня 24, блок диференціювання 25, другий нуля-орган 26 з'єднано з керуючим входом четвертого ключа 27, інформаційний вхід якого з'єднано з виходом блока добування квадратного кореня 24, а вихід – через другий пристрій запам'ятовування 29 з'єднано з другим входом обчислювального пристрою 3, причому вихід другого нуля-органу 26 з'єднано з другими керуючими входами другого 19 і третього 20 ключів.

Виходи першого 28 і другого 29 блоків запам'ятовування блока виміру стикових швидкостей 5 з'єднано відповідно з першим і другим входами обчислювального пристрою 3. Перший і другий входи блока реєстрації 4 з'єднано з виходами вимірювача пройденого шляху 2 і обчислювального пристрою 3 відповідно.

На рис. 3 зображена траєкторія руху букси 9 колеса 10, а на рис. 4 – графік зміни за часом швидкості V_2 букси на фазі заїзду колеса на приймальну рейку (графік післяударної швидкості букси).

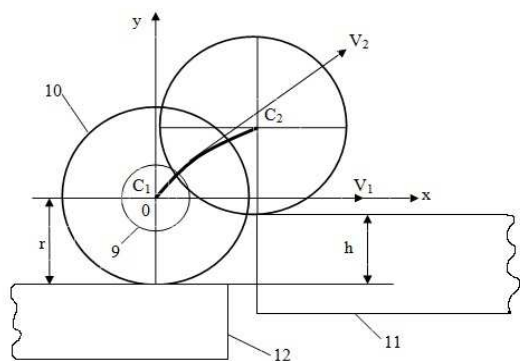


Рис. 3. Траєкторія руху букси

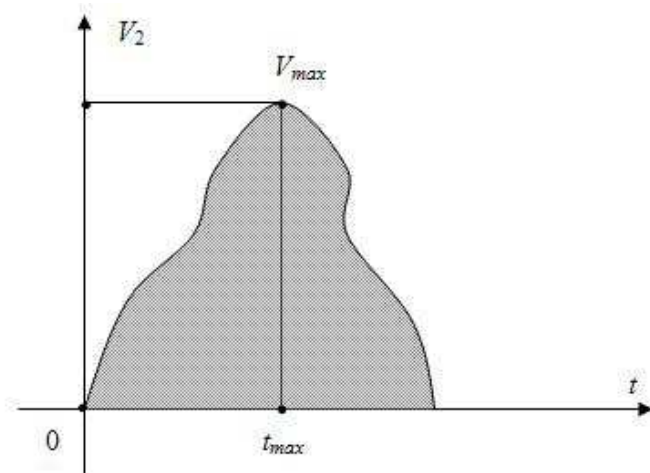


Рис. 4. Графік зміни за часом швидкості V_2 букси

На рис. 3, 4: V_z , V_e – горизонтальна і вертикальна швидкості букси 9 в напрямку осей Ox і Oy відповідно; V_1 – горизонтальна доударна (достикова) швидкість руху букси 9 в момент торкання колесом 10 торця

приймальної рейки 11; $V_2 = \sqrt{V_z^2 + V_e^2}$ – швидкість букси 9 на фазі руху по траєкторії c_1c_2 на інтервалі часу, коли колесо 10 заїжджає на приймальну рейку 11; дуга c_1c_2 – траєкторія руху букси 9 на фазі заїзду колеса 10 на приймальну рейку 11 з віддавальної рейки 12; V_{max} – найбільше значення швидкості V_2 букси 9 під час руху по дузі c_1c_2 ; t_{max} – момент часу, при якому швидкість V_2 набуває максимального значення; h – висота стику; r – радіус колеса.

Пристрій працює так. При русі вагона-шляховимірювача 1 наявність стику колії фіксується датчиком стику 6. Вихідний сигнал датчика 6 надходить на керуючий вхід першого ключа 18 блока виміру стикових швидкостей 5. Ключ 18 підключає до входу першого пристрою запам'ятовування 28 вихідний сигнал першого фільтра 15, який пропорційний горизонтальній швидкості V_z букси 9.

У момент заїзду колеса 10 на приймальну рейку 11, тобто руху букси по траєкторії c_1c_2 , на виході другого фільтра 16 з'являється сигнал V_e , пропорційний

вертикальній швидкості букси 9. Від сигналу V_e спрацьовує перший нуль-орган 17, який своїм вихідним сигналом вмикає ключі 19 і 20 і вимикає ключ 18. При цьому на виході першого пристрою запам'ятовування 28 зберігається сигнал, пропорційний горизонтальній достиковій швидкості букси 9 відносно колеса 10, який поступає у вигляді сигналу V_1 на перший вхід обчислювального пристрою 3.

Вихідні сигнали V_z , V_e другого 19 і третього 20 ключів надходять на входи першого 21 і другого 22 блоків піднесення до квадрата. Після блока підсумовування 23 вихідний сигнал блока добування

квадратного кореня 24 $V_2 = \sqrt{V_z^2 + V_e^2}$ поступає на інформаційний вхід четвертого ключа 27 і далі на вхід другого пристрою запам'ятовування 29. При цьому четвертий ключ 27 вмикається вхідним сигналом другого нуль-органу 26, який спрацьовує при нульовому значенні вихідного сигналу блока диференціювання 25. Відповідно до закону зміни за часом швидкості V_2 вихідний сигнал блока диференціювання 25 матиме нульове значення в момент часу t_{max} (рис. 4), при якому швидкість V_2 набуває максимального значення V_{max} .

У пристрої датчики 7, 8 жорстко закріплені на правій буксі 9 колісної пари вагона-шляховимірювача 1. Перший вхід

блока виміру стикових швидкостей 5 з'єднано з виходом датчика стику 6 правого колеса 10. Другий і третій входи блока виміру стикових швидкостей 5 з'єднані з виходами датчиків 7, 8 відповідно. Перший і другий входи блока реєстрації 4 з'єднано з виходами вимірювача пройденого шляху 2 і обчислювального пристрою 3 відповідно. Тут приймальна та віддавальна рейки шляху відповідають позиціям 11, 12.

Рівняння, що характеризує зміну моменту кількості руху ($K_2 - K_1$) аналізованої механічної системи (рис. 1)

$$m_1 V_2 r + \frac{m_1 r^2}{2} \cdot \frac{V_2}{r} + m_2 V_1 h_2 - m_1 V_1 h_1 - \frac{m_1 r^2}{2} \cdot \frac{V_1}{r} - m_2 V_2 h_2 = 0, \quad (3)$$

де V_1, V_2 – швидкості руху колеса на фазах доударної і післяударної їх взаємодії;

$h_1 = r \cos \alpha_0$ – висота стику;

α_0 – кутова координата центра мас колеса;

h_2 – відстань між робочою поверхнею приймальної рейки й центром мас зведеної маси вагона.

З виразу (3) одержимо

$$V_2 = V_1(2 \cos \alpha_0 + 1)/3, \quad (4)$$

де післяударна швидкість $V_2 = V_1(2h_1/r + 1)/3$.

Після перетворення формули (4) отримаємо $h_1 = 3r(V_1 - V_2)/2V_1$.

У запропонованому обчислювальному пристрої 3 за закладеною в нього програмою, $h_1 = 3r(V_1 - V_2)/2V_1$, розрахо-

при проходженні колесом стику типу "зазор – ступінь вгору" [1, 2], має вигляд

$$K_1 - K_2 = \sum_{i=1}^n M_D(\bar{S}_i^E) = 0, \quad (2)$$

де $\sum_{i=1}^n M_D(\bar{S}_i^E)$ – сума прикладених до колеса моментів зовнішніх ударних імпульсів відносно точки D торкання колесом торця приймальної рейки.

Після перетворень формули (2) отримаємо

ується висота h_1 стику, що разом з даними про шлях S , який пройдено, від вимірювача 2 надходять у блок реєстрації 4. Блоком 4 реєстрації оформлюються дані про висоту h стику на відстані S від точки виміру у вигляді таблиці.

Висновки з дослідження. Розробка стосується колієвимірювальної техніки і може бути використана для контролю геометричних параметрів рейкових стиків залізничних і трамвайних колій. Застосування на практиці розглянутого пристрою забезпечує розширення функціональних можливостей, а також підвищення точності контролю стикових нерівностей рейкової колії і за рахунок цього підвищення ефективності контролю геометричних параметрів рейкового стику.

Список використаних джерел

1. Шпачук, В. П. Стикова динаміка трамвая [Текст]: монографія / В.П. Шпачук, В.Х. Далека, А.В. Коваленко. – Харків: ХНАМГ, 2005.– 150 с.

2. Шпачук, В. П. Динамічна взаємодія трамвая з рейковою колією при проходженні стикової нерівності колії [Текст] / В. П. Шпачук, О. О. Чупринін, Т. О. Супрун // Комунальне господарство міст. – 2012. – № 105. – С. 376-385.

3. Пристрій для виміру висоти рейкових стиків залізничної і трамвайної колій [Текст]: пат. 4874 Україна: МКІ Е01В35/00 / Шпачук В.П., Коваленко А.В., Чупринін О.О.; заявник та власник патенту Харківський національний університет міського господарства ім. О.М. Бекетова. – № 20040503535 ; заявл. 12.05.2004 ; опубл. 15.02.2005, Бюл. №2. – 7 с.

4. Пристрій для виміру і контролю геометричних параметрів рейкових стиків залізничної та трамвайної колій [Текст]: пат. 7936 Україна: МКІ Е01В35/00/ Шпачук В.П., Коваленко А.В., Личкатий Є.О., Чупринін О.О.; заявник та власник патенту Харківський національний університет міського господарства ім. О.М. Бекетова. – № 20041210466; заявл. 20.12.2004; опубл. 15.07.2005, Бюл. №7. – 5 с.

5. Пристрій для виміру висоти рейкових стиків залізничної і трамвайної колій [Текст]: пат. 91565 Україна: МКІ Е01В 35/00 / Шпачук В.П., Супрун Т.О., Кузнецов О.М., Рубаненко О.І., Кучеренко Б.В., Гудзловенко Л.О., ; заявник та власник патенту Харківський національний університет міського господарства ім. О.М. Бекетова. – №2014 00979; заявл. 03.02.2014; опубл. 10.07.2014, Бюл. № 13. – 6 с.

6. Song, J. Numerical prediction of ground vibrations induced by high-speed trains including wheel-rail-soil coupled effects [Text] / Song Jian, Chen Gongqi, Yang Jun // International Journal of Soil Dynamics and Earthquake Engineering. — 2015. – Vol. 77. – P. 274–278.

7. Kuminek, T. A numerical analysis of the contact stress distribution and physical modelling of abrasive wear in the tram wheel-frog system [Text] / Tomasz Kuminek, Krzysztof Aniołek, Jakub Młyńczak // An International Journal on the Science and Technology of Friction, Lubrication and Wear. — 2015. – Vol. 328. – P. 177–185.

8. Meijaard, J. P. The Motion of a Railway Wheelset on a Track or on a Roller Rig [Text] / J. P. Meijaard // UTAM Symposium Analytical Methods in Nonlinear Dynamics. — 2016. – Vol. 19. – P. 274-281.

Супрун Тетяна Олександрівна, асистент кафедри теоретичної і будівельної механіки Харківського національного університету міського господарства імені О. М. Бекетова. Тел.: (093) 417-09-93. E-mail: ms.suprun1989@mail.ru.

Suprun Tatiana Aleksandrovna, assistant of theoretical and structural mechanics O. M. Beketov national university of urban economy in Kharkov. Tel.: (093) 417-09-93. E-mail: ms.suprun1989@mail.ru.

Стаття прийнята 03.11.2016 р.