

УДК 624.016:621.792-26

**ЗАСТОСУВАННЯ КЕРОВАНИХ ВІБРАЦІЙ ПРИ ВЛАШТУВАННІ КЛЕЙОВИХ З'ЄДНАНЬ СТАЛІ ТА БЕТОНУ**

Д-р техн. наук Л. І. Стороженко, кандидати техн. наук Ю. О. Давиденко, О. Г. Горб

**ПРИМЕНЕНИЕ УПРАВЛЯЕМЫХ ВИБРАЦИЙ ПРИ УСТРОЙСТВЕ КЛЕЕВЫХ СОЕДИНЕНИЙ СТАЛИ И БЕТОНА**

Д-р техн. наук Л. И. Стороженко, кандидаты техн. наук Ю. А. Давиденко, А. Г. Горб

**APPLICATION OF CONTROLLED VIBRATIONS DURING FORMATION OF ADHESIVE CONNECTIONS OF STEEL AND CONCRETE**

Dr. sc. sciences L. I. Storogenko, phd. tehn. Y. O. Davydenko, O. H. Horb

*Виконано дослідження проблеми забезпечення сумісної роботи сталі та бетону в сталезалізобетонних конструкціях із застосуванням клейових з'єднань. Виявлено особливості роботи і руйнування цих елементів, а також фактори, що впливають на їх несучу здатність. Для мінімізації факторів, що знижують міцність клейових з'єднань, запропоновано застосування керованих вібрацій, які мають позитивний вплив на фізико-механічні властивості з'єднання і бетонного блока.*

**Ключові слова:** сталезалізобетонний елемент, клейове з'єднання, навантаження, несуча здатність, керовані вібрації.

*Выполнены исследования проблемы обеспечения совместной работы стали и бетона в сталежелезобетонных конструкциях с применением клеевых соединений. Выявлены особенности работы и разрушения этих элементов, а также факторы, влияющие на их несущую способность. Для минимизации факторов, снижающих прочность клеевых соединений, предложено применение управляемых вибраций, которые оказывают положительное влияние на физико-механические свойства соединения и бетонного блока.*

**Ключевые слова:** сталежелезобетонной элемент, клеевое соединение, нагрузки, несущая способность, управляемые вибрации.

*The article presents results of experimental research on the composite steel and concrete elements in which joint work of steel and concrete is provided with gluing. Tests conducted to determine the features of work, breaking and bearing capacity of elements. Problems of providing joint work of the steel and concrete in composite steel and concrete structures using glue joints were identified. Application of controlled vibrations that have a positive effect on physical and mechanical properties of the connection and concrete block for minimization of factors that reduce the strength of glue joints was proposed. The results of experiments with non-stationary modes of compaction concrete mixtures were researched. Optimal amplitude-frequency characteristics of controlled vibrations were discovered. Modern types of mobile vibrating equipment were researched. Schemes of entering vertical and horizontal elements of composite steel and concrete bearing and protecting structures in non-stationary vibration field were proposed.*

**Keywords:** composite steel and concrete element, glutinous connection, loading, bearing capacity, controlled vibrations.

**Вступ.** Із року в рік розширюється асортимент залізобетонних, сталезалізобетонних та інших композитних будівельних конструкцій, оскільки складна економічна ситуація вимагає мінімізації вартості, зниження витрат матеріалів та трудомісткості при зведенні будівель і споруд. Із моменту утворення окремого класу конструкцій сталезалізобетон, у результаті постійного вдосконалення, і сьогодні відповідає цим вимогам повною мірою, оскільки дає можливість найбільш раціонально поєднати сталь та бетон шляхом максимально відокремленого застосування в розтягнутій і стиснутій зонах перерізу. Проте розробники цих конструкцій постійно стикаються з проблемою забезпечення сумісної роботи їх складових частин. Останнім часом набуває поширення застосування клеїв при виготовленні та реконструкції несучих композитних конструкцій для забезпечення сумісної роботи сталі та бетону (навіть у вигляді рухомої бетонної суміші). Найефективнішими в цих випадках виявляються акрилові та епоксидні клеї. Однак досвід їх застосування виявив ряд недоліків влаштування клейових з'єднань, зокрема утворення пустот на межі контакту сталі з бетоном. Отже, виникає необхідність у пошуках шляхів усунення факторів, що знижують міцність клейових з'єднань сталі і свіжоукладеної бетонної суміші.

**Не розв'язаною раніше частиною проблеми** було визначення механічних способів усунення браку під час приклеювання акриловими клеями свіжоукладеної бетонної до сталеві опалубки при виготовленні несучих конструкцій.

**Аналіз останніх досліджень і публікацій.** Протягом останніх років дослідження клейових з'єднань сталі та бетону [1-4] значно розширили їх сферу застосування (від замоноличування анкерних болтів і підсилення залізобетонних елементів до приклеювання

свіжоукладеної бетонної суміші до сталеві опалубки). Експериментально доведено значну перевагу поміж усіх клеїв, що застосовуються в будівництві, саме акрилових. Ці клеї прості і надійні у приготуванні та застосуванні за рахунок низької в'язкості, яка не залежить від температури навколишнього середовища, добре укладаються, довговічні. Влаштування клейових з'єднань у порівнянні навіть з останніми розробками традиційних анкерних засобів [5-7] є менш матеріалозатратним і трудомістким, а також не потребує високої кваліфікації робітників. Проте було виявлено ряд факторів, що можуть істотно знизити очікувану міцність з'єднання і виробу в цілому, зокрема утворення пустот на межі контакту сталі, клею та бетону, а також у бетоні у прикордонній зоні зі з'єднанням. Таким чином, виникає необхідність у виявленні дешевих та універсальних способів [8, 9] ліквідації факторів, що негативно впливають на несучу здатність елементів з клейовим з'єднанням сталі та бетону.

**Визначення мети та задачі дослідження.** Метою написання статті є обґрунтування застосування технології керованих вібрацій для поліпшення якості клейового з'єднання свіжоукладеної бетонної суміші зі сталеві опалубкою і міцності затверділого бетону.

**Основна частина дослідження.** Попередні експериментальні дослідження клейових з'єднань при роботі на розтяг та зріз дали можливість визначити їх несучу здатність, вплив складу клею на особливості сумісної роботи сталі та бетону, характер руйнування дослідних зразків.

Зазначені результати (див. таблицю) були отримані при випробуванні сталезалізобетонних елементів, що працюють на розтяг та стиск, із використанням різних геометричних характеристик, бетонних сумішей за класом міцності та акрилових клеїв різного складу.

Несуча здатність дослідних елементів

Зразок (Р – робота клейового з'єднання на розтяг; З – зріз)		Несуча здатність клейового з'єднання		Розбіжність, %
		нормативне значення, МПа	клейове з'єднання, МПа	
	Р-1	2,04	1,71	16
	Р-2	2,75	2,11	23
	Р-3	3,39	2,94	13
	З-100	5,5	3,79	31
	З-200		3,52	36
	З-400		3,49	37

Дослідні зразки, що працювали на розтяг, склалися з бетонних кубів розміром 100×100×100 мм, відрізків сталевих прокатних швелерів № 10 довжиною 100 мм, до яких приклеєний акриловим клеєм протилежними гранями куб зі свіжоукладеної бетонної суміші. У зв'язку з особливостями випробування зразків на розтяг посередині стінки швелера приварювалися сталеві стержні діаметром 28 мм та довжиною 300 мм. Розтягнуті зразки відрізнялися між собою складом застосованої для їх виготовлення бетонної суміші.

Стиснуті зразки являли собою бетонні куби та призми, які під час твердіння з двох боків приклеювалися до відрізків швелерів відповідної їм довжини. Куби мали розмір 100×100×100 мм; призми: 100×100×200, 100×100×400 мм. Відрізки прокатного сталевих швелерів № 10 довжиною 100, 200, 400 мм розміщувалися з двох протилежних граней бетонних елементів. Особливістю виготовлення зразків є умови їх бетонування в горизонтальному положенні з використанням, як незнімної опалубки відрізків швелера. Відрізнялися стиснуті елементи один від одного геометричними характеристиками, тобто у зразка З-100 куб має висоту 100 мм, у З-200 призма – 200 мм, у З-400 – 400 мм.

Для влаштування клейового з'єднання використовувався двокомпонентний (полімерне в'язуче, затверджувач) акриловий клей із наповнювачем. Найоптимальнішим складом клею для проведення будівельних робіт є: 100 мас-частин полімеру, 100 мас-частин затверджувача, 200 мас-частин наповнювача у вигляді кварцового піску із крупністю зерен 0,315 мм.

Недоліком влаштованих клейових з'єднань було недосконале укладання клейової суміші, яка внаслідок сильної дії поверхневого натягу намагається звернутися, що призводило до утворення «раковин» у тілі шва (рис. 1). Це явище знижує несучу здатність з'єднання, що і показала розбіжність експериментальних і теоретичних результатів. Навіть при ретельному ручному укладанні клейової суміші через кілька хвилин після введення наповнювача не вдалося використати поверхню контакту в повній мірі.

Багато років тому фахівцями, які розробляли і створювали вібраційну техніку, було помічено, що змінні амплітудно-частотні режими ущільнення бетону призводять до суттєвого збільшення міцності бетонних виробів. Також було виявлено, що нестаціонарні режими віброобробки різноманітних середовищ є більш енергонасиченими порівняно з

усталеними стаціонарними режимами. Це доводить, що їх використання в технологічних цілях дозволить підвищити

механічні властивості оброблюваних матеріалів.

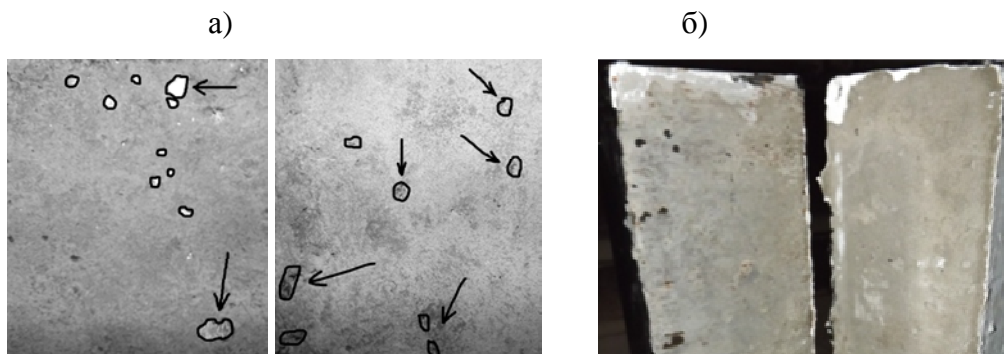


Рис. 1. Поверхні сталі (ліворуч) та бетону після руйнування зразків, які працюють: на розтяг (а); стиск (б)

Досліджуючи вплив нестационарних режимів ущільнення на міцність бетонних виробів, були використані шість різних за формою (рис. 2) вібраційних режимів, що реалізовувались на керованій вібраційній машині. Час вібраційної дії змінювався від

30 до 210 секунд, частота коливань складала 29,5 Гц, а величини амплітуди змінювалась так, щоб забезпечити максимальне прискорення робочого органа  $W_{max}=2,67g$  і мінімальне прискорення  $W_{min}=2g$ , де  $g = 9,81 \text{ м/с}^2$ .

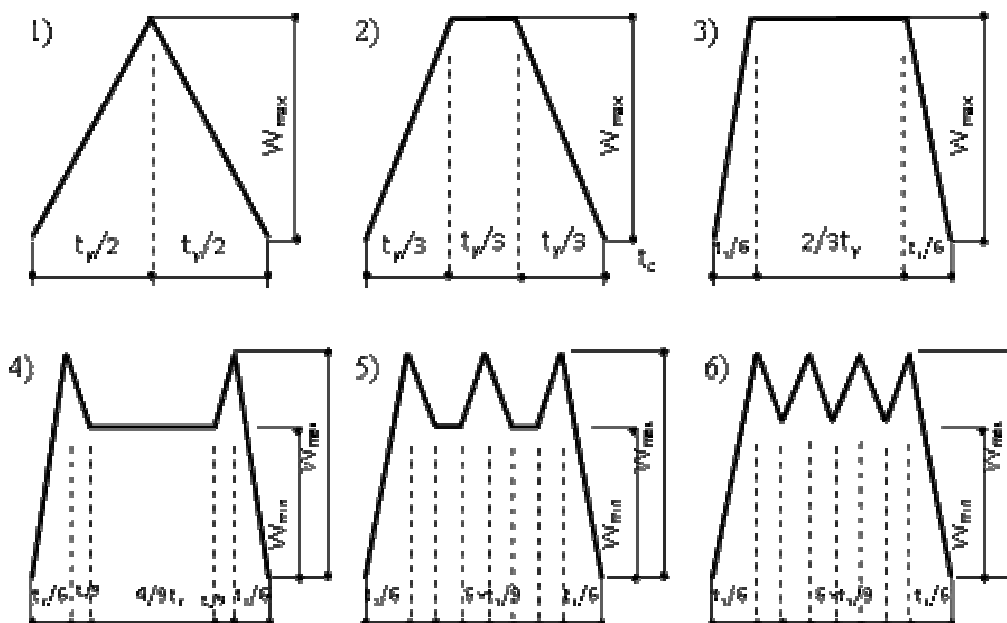


Рис. 2. Нестационарні режими віброущільнення

Для оцінки ефективності кожного режиму виготовлялись бетонні кубики розміром  $10 \times 10 \times 10$  см, за допомогою яких визначалась міцність бетону на стиск у віці 28 діб. Кожний дослід повторювався 6-8 разів. Результати досліджень наведені на рис. 3.

Найкращі результати отримані для п'ятого режиму ущільнення. Максимальне значення міцності склало 15,03 МПа при

тривалості ущільнення 90 секунд. Для ретельнішого дослідження цього режиму слід застосовувати метод математичного планування експерименту, а саме п'ятифакторний план, що враховує три рівні зміни кожного фактора: верхньої межі прискорення, нижньої межі прискорення, часу ущільнення, часу досягнення верхньої межі прискорення та часу зміни амплітуди коливань.

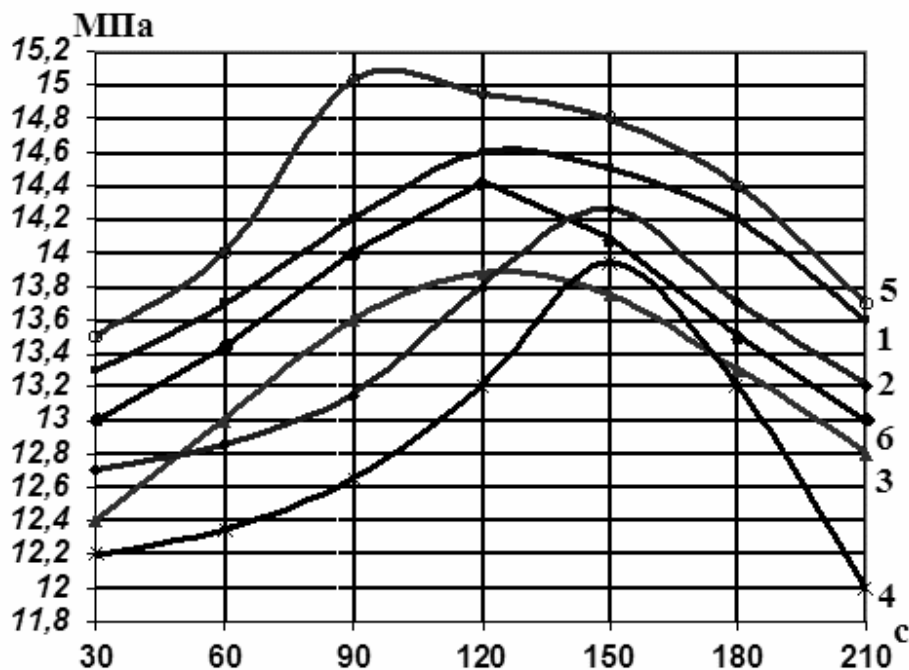


Рис. 3. Залежність міцності бетонних елементів від тривалості та режиму ущільнення

Головною складністю запропонованого методу ущільнення свіжоукладеної бетонної суміші під час приклеювання її до незнімної опалубки є розроблення способів внесення елементів несучих конструкцій у нестационарне вібраційне поле (рис. 4-5). Оскільки більшість сучасних вібраційних установок є громіздкими і, в переважній більшості, стаціонарними, то актуальним стає пошук малогабаритних мобільних вібраційних пристроїв.

Вирішити поставлену задачу можливо з використанням останніх розробок вібраційного устаткування кафедри будівельної та теоретичної механіки

Полтавського національного технічного університету імені Юрія Кондратюка, які дають можливість доставити джерело вібрацій до оброблюваного середовища за допомогою пересувних швидкокомтованих риштувань та розширити поле дії, застосовуючи віброрейки у випадку влаштування горизонтальних сталезалізобетонних елементів. Вертикальні конструктивні елементи доцільно ущільнювати із застосуванням мобільних керованих дебалансних вібраторів, із симетричним чи асиметричним розміщенням, з подальшим пересуванням по висоті.

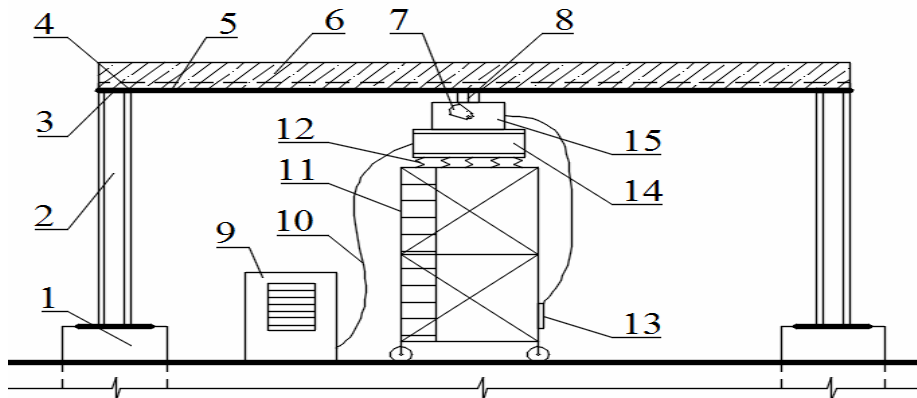


Рис. 4. Схема процесу застосування керованих вібрацій при влаштуванні сталезалізобетонних горизонтальних елементів: 1 – фундамент; 2 – колона; 3 – торцеве зовнішнє армування сталевими кутиками; 4 – незнімна сталева опалубка; 5 – шар клею; 6 – бетонний блок; 7 – вал з дебалансами; 8 – вібраційна рейка; 9 – мобільне джерело живлення; 10 – силовий кабель; 11 – пересувне риштування; 12 – амортизатор; 13 – пульт керування; 14 – електродвигун; 15 – джерело керованих вібрацій

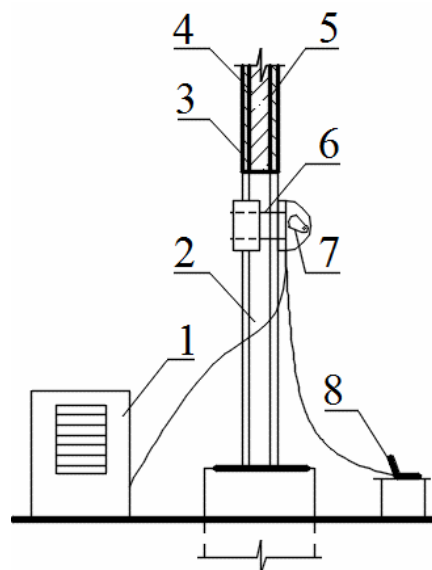


Рис. 5. Схема процесу застосування керованих вібрацій при влаштуванні сталезалізобетонних вертикальних елементів: 1 – мобільне джерело живлення; 2 – колона; 3 – незнімна сталева опалубка; 4 – шар клею; 5 – бетонний блок; 6 – кріплення вібробуджувального обладнання; 7 – джерело керованих вібрацій; 8 – пульт керування

**Висновки з дослідження і перспективи, подальший розвиток у даному напрямку.** Прийнята методика забезпечення сумісної роботи сталі та бетону шляхом приклеювання свіжоукладеної бетонної суміші до сталевій незнімній опалубці довела свою

доцільність під час досліджень. Її подальше вдосконалення можливе при застосуванні нестационарних режимів віброущільнення при влаштуванні клейового шва. Оскільки керовані вібрації підвищують міцнісні характеристики готових бетонних виробів у 1,5 рази, то і несуча здатність клейових

з'єднань буде зростати за рахунок міцності бетону і видалення повітря на межі контакту сталь-бетон. Подальші дослідження мають бути спрямовані на

виявлення оптимальних амплітудно-частотних характеристик керованих механічних вібрацій для підвищення якості сталезалізобетонних виробів.

### *Список використаних джерел*

1. Стороженко, Л. І. Конструкції залізобетонних перекриттів по профільному настилу із забезпеченням сумісної роботи бетону і сталі за допомогою склеювання [Текст] / Л. І. Стороженко, О. І. Лапенко, О. Г. Горб // Вісник Національного університету "Львівська політехніка". – Львів: Видавництво Національного університету "Львівська політехніка", 2010. – № 662. – С. 360–365.
2. Стороженко, Л. І. Міцність клейкових з'єднань сталі та бетону [Текст] / Л. І. Стороженко, П. С. Білокуров, О. Г. Горб // Зб. наук. праць Укр. держ. акад. залізнич. трансп. – Харків: УкрДАЗТ, 2014. – Вип. 149. – С. 113–118.
3. Kachan, T. Experience of using adhesive bonding for strengthening of reinforced building structures in world practice [Text] / Kachan T., Bilokurov P., Mashkova A., Gorb O. // Problems of Energy Saving and Nature Use 2013. – Budapest, 2014. – P. 59–64.
4. Zolotov, S. Adhesive on the Basis of Acrylic Compound to Join Concrete and Reinforced Concrete Elements [Text] / Zolotov S. // Science, Education and Society II International Scientific Conference University of Zilina. – Zilina, 2003. – Part I. – P. 319–322.
5. Лапенко, О. І. Залізобетонні конструкції з робочим армуванням незнімною опалубкою [Текст] / О. І. Лапенко. – Полтава: АСМІ, 2009. – 360 с.
6. Namdeo, Adkuji Hedaoo Design of composite slabs with profiled steel decking: a comparison between experimental and analytical studies [Text] / Namdeo Adkuji Hedaoo // International Journal of Advanced Structural Engineering. – 2012. – № 3. – P. 118–133.
7. Nathan, de Wit Composite Structural Steel and Prestressed Concrete Beam for Building Floor Systems [Text] / Nathan deWit – Lincoln: University of Nebraska, 2012. – 112 p.
8. Сердюк, Л. І. Керовані вібраційні машини з дебалансними збуджувачами [Текст] / Л. І. Сердюк, О. М. Черевко, Ю. О. Давиденко. – Полтава: ТОВ "АСМІ", 2013. – 370 с.
9. Navvab, Shafiei Vibration behavior of a rotating non-uniform FG microbeam based on the modified couple stress theory and GDQEM [Text] / Navvab Shafiei, Alireza Mousavi, Majid Ghadiri // Composite Structures. – Elsevier BV, 2016. – Vol. 149. – P. 157–169.

---

Стороженко Леонід Іванович, д-р техн. наук, професор кафедри конструкцій з металу, дерева і пластмас Полтавського національного технічного університету імені Юрія Кондратюка.

Давиденко Юрій Олександрович, канд. техн. наук, доцент кафедри будівельної та теоретичної механіки Полтавського національного технічного університету імені Юрія Кондратюка.

Горб Олександр Григорович, канд. техн. наук, старший викладач кафедри будівельної та теоретичної механіки Полтавського національного технічного університету імені Юрія Кондратюка. Тел.: (066) 687-08-06.

E-mail: olhorb@gmail.com.

Storogenko Leonid Ivanovich, d-r of techn. sciences, prof. at the chair of "Metal, Timber and Plastic Structures", Poltava National Technical Yuri Kondratyuk University.

Davydenko Yuri Oleksandrovich, ph. doct. of techn. sciences, docent at the chair of "Building and Theoretical Mechanics", Poltava National Technical Yuri Kondratyuk University.

Horb Olexandr Hrigorovich, ph. doct. of techn. sciences, senior lecturer at the chair of "Building and Theoretical Mechanics", Poltava National Technical Yuri Kondratyuk University. Tel.: (066) 687-08-06.

E-mail: olhorb@gmail.com.

Стаття прийнята 08.11.2016 р.