

УДК 621.331:621.311.4.026

**РОЗПОДІЛЕННЯ ТЯГОВИХ ПІДСТАНЦІЙ ПО ДИСТАНЦІЯХ
ЕЛЕКТРОПОСТАЧАННЯ ПРИ ВПРОВАДЖЕННІ ШВИДКІСНОГО РУХУ**

Кандидати техн. наук О. І. Акімов, В. В. Панченко,
магістранти Л. В. Заїка, О. М. Панютін

**РАСПРЕДЕЛЕНИЕ ТЯГОВЫХ ПОДСТАНЦИЙ ПО ДИСТАНЦИЯМ
ЭЛЕКТРОСНАБЖЕНИЯ ПРИ ВНЕДРЕНИИ СКОРОСТНОГО ДВИЖЕНИЯ**

Кандидаты техн. наук А. И. Акимов, В. В. Панченко,
магистранты Л. В. Заика, О. Н. Панютин

**DISTRIBUTION OF TRACTION SUBSTATIONS ON POWER SUPPLY DIVISIONS
WHILE IMPLEMENTING HIGH-SPEED OPERATION**

PhD (Tech.) O.I. Akimov, PhD (Tech.) V.V. Panchenko, masters L.V. Zaika, O.M. Paniutin

Досліджено процес розподілення тягових підстанцій на конкретній ділянці електропостачання при впровадженні швидкісного руху. Встановлено оптимальну відстань між тяговими підстанціями для цієї ділянки. Цей висновок підкріплений економічним розрахунком. Показано, що традиційна методика визначення довжини міжпідстанційної зони при впровадженні швидкісного руху дає завищені результати, тому вона має застосовуватись на швидкісних ділянках з коректуванням.

Ключові слова: розподілення тягових підстанцій, дистанція електропостачання, схема заміщення, тягова мережа, оптимальна відстань.

Исследован проект распределения тяговых подстанций на конкретном участке электроснабжения при внедрении скоростного движения. Установлено оптимальное расстояние между тяговыми подстанциями для этого участка. Этот вывод подкреплен экономическим расчетом. Показано, что традиционная методика определения длины межподстанционной зоны при внедрении скоростного движения дает завышенные результаты, поэтому она должна применяться на скоростных участках с коррекцией.

Ключевые слова: распределение тяговых подстанций, дистанция электроснабжения, схема замещения, тяговая сеть, оптимальное расстояние.

The research deals with the distribution of traction substations on the particular power supply section while implementing high-speed operation. The authors suggest variants of solving the task related to the distribution of traction substations on power supply divisions while implementing high-speed operation under the condition that the powers of traction substations are known. The optimal distance between traction substations for the particular section is defined. The task concerning the choice of the optimal distance between traction substations is solved on the grounds of the results of electrical calculations and modeling loads on the traction energy system applying the EWB program. The research is conducted for the double-track line 43 km long, electrified according to the system of 27kV alternating current. The characteristics of the electric train «Sokil» are used during the modelling, on their basis traction calculation is carried out, which results in changing the speed and consumption current of the train within the researched section.

Electric traction network is represented by apparent impedance of tracks and rods which include active R and inductive X resistances of these elements. The equivalent circuit of the double track section of the electric traction network is presented. Modelling of the zone between the traction substations is carried out for different length of the zone. The optimal distance between traction substations is defined on the grounds of this modelling. This conclusion is proved by the economical calculation. It is shown that the traditional methods for defining the length of the traction-to-traction zone while implementing high-speed operation provide overrated results, that is why they have to be employed on high-speed sections with adjustments.

Keywords: *distribution of traction substations, power supply division, equivalent circuit, electric traction network, optimal distance.*

Вступ. З розвитком швидкісного руху характер тягових навантажень і вихідні дані для проектування електрифікації залізниць змінилися, причому з підвищенням швидкості руху скоротився час переміщення тягового рухомого складу (ТРС) по фідерній зоні. При цьому висока встановлена потужність електровозів і електропоїздів, потрібна для досягнення максимальної швидкості, веде до виникнення піків навантажень. Цим навантаженням вже не можуть відповідати всі елементи тягових підстанцій, особливо трансформатори, розраховані на середньостатистичні навантаження [1].

Крім того, слід зазначити, що встановлене під час масової електрифікації залізниць електрообладнання морально і фізично застаріло і потребує заміни [2]. Зокрема 77 % тягових підстанцій експлуатуються більше 30 років.

З огляду на різні системи тягового електропостачання, відстані між тяговими підстанціями, інтенсивності графіків руху, технічні дані ТРС, параметри ліній, а також наявності нетягових споживачів зрозуміло, що потужностей тягових підстанцій в масштабі залізниць України буде безліч.

Тому виникає задача визначення потужностей тягових підстанцій для електрифікованих залізниць і розподілення тягових підстанцій по дистанціях електропостачання.

Проблема визначення потужностей тягових підстанцій потребує вирішення двох взаємопов'язаних задач: визначення дійсної потреби дистанцій

електропостачання в електричній енергії та створення тягових підстанцій, здатних виконати покладені на них функції.

При вирішенні другої задачі перш за все треба визначитися з потрібним рядом потужностей тягових підстанцій.

У даній статті розглядаються варіанти розв'язання задачі розподілення тягових підстанцій по дистанціях електропостачання при впровадженні швидкісного руху за умови, що потужності тягових підстанцій відомі.

Аналіз останніх досліджень і публікацій. Розглянутий в роботі [1] метод найчастіше застосовується для наближених оцінок, наприклад при порівнянні проектів визначення навантажень тягових підстанцій, тобто для першої з двох сформульованих задач, яка в даній статті не розглядається.

Задачі, подібні до сформульованої, розглядалися у роботах [4, 5]. Загальним підходом у цих роботах є зведення до мінімуму річних експлуатаційних витрат і розв'язання задачі методом динамічного програмування.

Розглянуті в роботах [4, 5] моделі дають загальне уявлення про досліджуваний процес. Відмічаючи корисність цих досліджень, треба зазначити, що вони не відображують специфіку електропостачання ТРС, пов'язану з забезпеченням надійності та безперебійності його електропостачання енергією потрібної якості.

У роботі [6] розв'язується задача визначення ряду потужностей тягових

підстанцій за допомогою створених математичних моделей. Зазначено, що запропоновані раніше математичні моделі не враховують зазначену специфіку електропостачання ТРС, тому ці моделі дорацьовані з урахуванням зазначених вимог.

Зазначено також, що у випадках, коли застосування запропонованих математичних моделей для розв'язання задачі виявляється неможливим, доцільно використовувати імітаційні моделі, які дозволяють шляхом варіювання змінних знайти оптимальний варіант визначення ряду потужностей тягових підстанцій.

Практична реалізація зміни ряду потужностей тягових підстанцій у режимі реального часу залежно від вантажопотоку можлива за рахунок широкого застосування блоків контейнерно-модульного виконання [3].

У роботах [7, 8, 9] разом з іншими питаннями електрифікації залізниць розглядається і розподілення тягових підстанцій у загальних умовах.

Але у всіх цих роботах питання розподілення тягових підстанцій по дистанціях електропостачання при

впровадженні швидкісного руху не розглядається.

Визначення мети та завдань дослідження. Мета дослідження – розподілення тягових підстанцій по дистанціях електропостачання при впровадженні швидкісного руху.

Завданнями дослідження є аналіз традиційної методики при встановленні оптимальної довжини міжпідстанційної зони для швидкісного руху та визначення довжини між тяговими підстанціями для конкретної ділянки залізниці.

Основна частина дослідження. Організація швидкісного руху потребує модернізації систем тягового електропостачання в напрямку їх підсилення.

На сьогодні існують проблеми з підсиленням систем електропостачання СЕП і пошуком шляхів їх вирішення. До таких шляхів (рис. 1) відносять збільшення перерізу проводів контактної мережі КМ, застосування тягової мережі з екранувальними та підсилювальними проводами, пристроїв компенсації реактивної потужності і т. п.

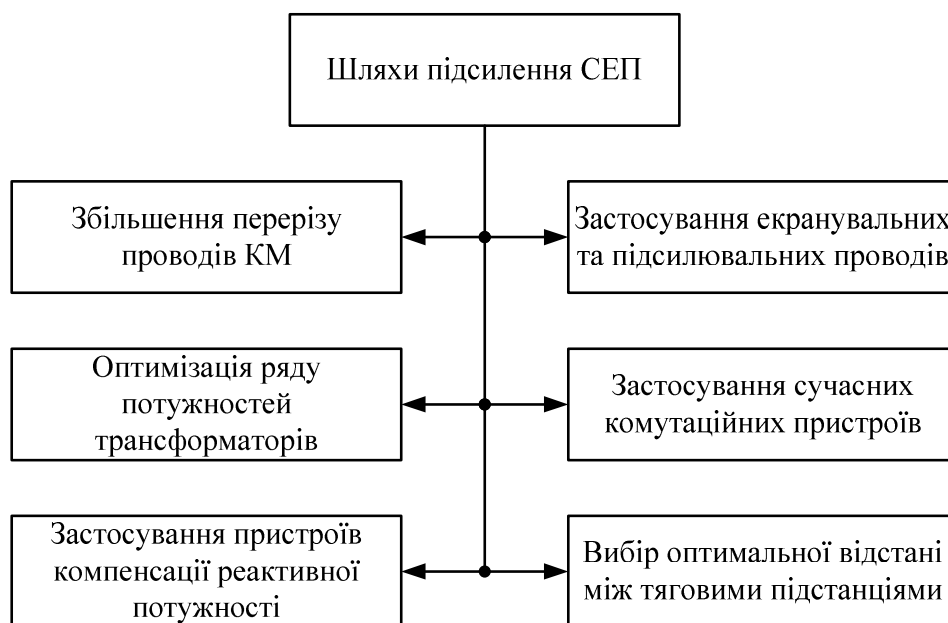


Рис. 1. Шляхи підсилення СЕП

Основана увага в даній статті приділена вибору оптимальної відстані між тяговими підстанціями ТП. Відстань між ними залежить від багатьох факторів: напруг на шинах підстанцій і в тяговій мережі, роду струму та ін. (рис. 2).

Задача розв'язується на основі результатів електричних розрахунків і моделювання за допомогою ЕОМ навантажень на систему тягового електропостачання з використанням програми EWB.

Об'єктом дослідження є двошляхова ділянка довжиною 43 км, електрифікована за системою змінного струму 27 кВ. При дослідженні були використані характеристики електропоїзда «Сокил», на базі яких проведено тяговий розрахунок, результатом якого є зміна швидкості і струму, що споживає поїзд уздовж зазначеної ділянки. Контактна мережа цієї ділянки виконана за формулою М120+МФ, а рейкова мережа – Р65 (Р75). Результати цього розрахунку, наприклад для L=39 км, наведені на рис. 3.

Отже, тягова мережа представлена повними опорами шляхів і рейок, які включають до свого складу активні R та

індуктивні X опори цих елементів. Параметри контактної мережі (КМ) мають такий вигляд:

$$R = r_0 \cdot l; X = x_0 \cdot l; L = \frac{X}{\omega}, \quad (1)$$

де r_0, x_0 – активний та індуктивний опори одного кілометра КМ;

l – довжина КМ;

L – індуктивність КМ;

$\omega = 2\pi f$ – кутова частота, де f – частота струму.

Схема заміщення одного кілометра тягової мережі має вигляд, показаний на рис. 4.

Відповідно визначаються параметри рейкового кола

$$R_p = r_{0p} \cdot l; X_p = x_{0p} \cdot l; L_p = \frac{X_p}{\omega}, \quad (2)$$

де r_{0p}, x_{0p} – активний та індуктивний опори одного кілометра рейки;

l – довжина рейок.

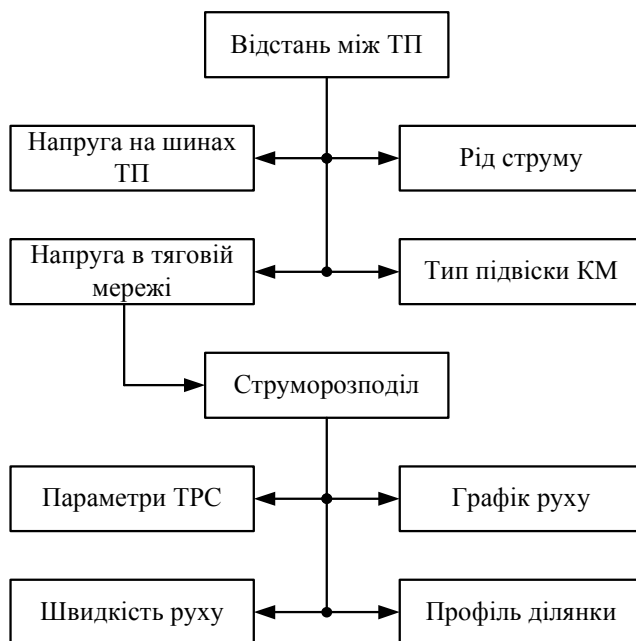


Рис. 2. Фактори, які впливають на вибір відстані між ТП

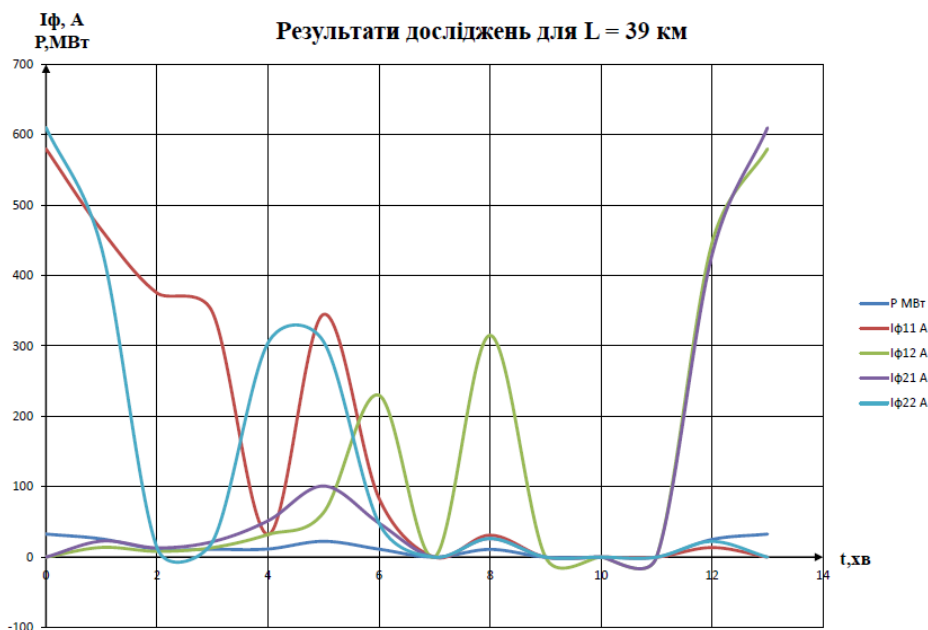


Рис. 3. Результати розрахунку споживаного струму та потужності

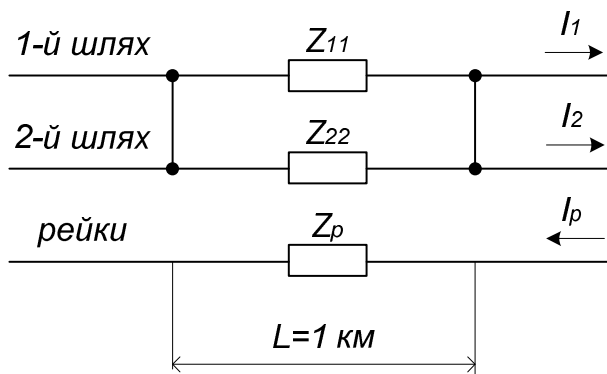


Рис. 4. Схема заміння тягової мережі

Параметри взаємного впливу контактної мережі двох шляхів визначаються як

$$X_{12} = x_{OB} \cdot l; L_{12} = \frac{X_{12} \cdot l}{\omega}, \quad (3)$$

де x_{OB} – індуктивний опір взаємного впливу одиниці довжини КМ.

Для підстанції змінного струму внутрішній опір розраховується як

$$Z_{ТП} = \frac{Z_{ТР} \cdot Z_{ТР}}{Z_{ТР} + Z_{ТР}} + Z_i, \quad (4)$$

де $Z_{ТП}$ – повний опір тягової підстанції;
 $Z_{ТР}$ – повний опір трансформаторів, встановлених на підстанції;
 Z_i – повний опір системи зовнішнього електропостачання.

Моделювання міжпідстанційної зони проводилось для різної довжини цієї зони.

На підставі цього моделювання обрана оптимальна відстань між підстанціями.

Для кінцевого прийняття рішення з розподілення ТП потрібне економічне обґрунтування цих варіантів.

$$L_{ек} = \sqrt[3]{\frac{[K_n(1/T + a_n) + K_l(1/T + a_l) + K_{жс}(1/T + a_{жс}) + A_n \cdot S + D_n] \cdot U^2}{2 \cdot 8760 \cdot C \cdot K_T \cdot K_e \cdot r_y \cdot A_{cp}^2 \cdot S}}, \quad (5)$$

де K_n – вартість постійної частини тягових підстанцій;

K_l – вартість ліній передач;

$K_{жс}$ – вартість будівлі тягової підстанції;

T – термін окупності;

a – амортизаційні відрахування;

A_n – річні витрати енергії на власні потреби;

D_n – витрати на утримання за рік телекерованої тягової підстанції;

C – коефіцієнт, що враховує схему живлення контактної мережі;

S – вартість однієї кВт·год електроенергії;

U – номінальна напруга в контактній мережі;

K_T – коефіцієнт, що враховує витрати енергії в тягових трансформаторах;

K_e – коефіцієнт, що враховує нерівномірність тягового навантаження та організації руху;

r_y – складова повного опору петлі контактний провід – рейки, віднесеного до 1 км лінії;

A_{cp} – середньорічне електроспоживання на електричну тягу,

$$A_{cp} = 0,046 \frac{\sum \sum A_{vi} \cdot N_{vi}}{L}, \quad (6)$$

де A – електрична енергія, що споживається поїздом;

L – довжина ділянки;

N – кількість пар поїздів;

За мінімумом приведених витрат отримано такий вираз для економічної відстані між підстанціями

i – кількість перегонів;

v – кількість типів поїздів.

Для розглядуваної ділянки та характеристик електропотяга «Сокіл» отримана така розрахункова формула визначення економічної відстані між підстанціями:

$$L_{ек} = \sqrt[3]{\frac{(2,13 + 3,31 \cdot S) \cdot 10^{14}}{253864,8 \cdot A_{cp}^2 \cdot S}}. \quad (7)$$

Варіант розташування тягових підстанцій при середній оптимальній відстані між ними повинен порівнюватися з іншим варіантом при меншій кількості підстанцій. Виявлений при цьому більший економічний ефект визначає, у який бік слід змінювати кількість підстанцій і відстань між ними при подальшому порівнянні варіантів.

Така методика прийнята і при вирішенні питання про додаткові тягові підстанції (при великих міжпідстанційних зонах).

При визначенні оптимальної довжини міжпідстанційної зони існуюча методика вибору відстані між тяговими підстанціями [7, 8] дає завищені результати, тому для застосування на швидкісних ділянках руху вона без коректування не може бути використана.

З отриманих розрахунів випливає, що за витратами електроенергії і пропускнуою спроможністю оптимальною довжиною міжпідстанційної зони розглядаємої ділянки є 39 кілометрів.

Висновки

1. При порівнянні декількох варіантів довжин міжпідстанційної зони встановлена оптимальна відстань між тяговими підстанціями для конкретної ділянки залізниці. Цей вивід підкріплений економічним розрахунком.

2. Традиційна методика визначення довжини міжпідстанційної зони при впровадженні швидкісного руху дає завищені результати, тому вона повинна застосовуватись на швидкісних ділянках з коректуванням.

Список використаних джерел

1. Мощность тяговых подстанций для высокоскоростных линий [Текст] // Железные дороги мира. – 2002. – № 8. – С. 47-51.
2. Інструктивний лист міністерства транспорту та зв'язку України № 001Ц від 2006 р. – К., 2006. – 3 с.
3. Корниенко, В. В. Электрификация железных дорог [Текст] / В. В. Корниенко. – К., 2004. – С. 91.
4. Авакумов, В. Г. Постановка и решение электроэнергетических задач исследования операций [Текст] / В. Г. Авакумов. – К. : Вища школа, 1983. – 239 с.
5. Деодорица, Ю. С. Исследование операций в планировании и управлении [Текст] / Ю. С. Деодорица, Ю. М. Нефедов. – К. : Вища школа, 1991. – 271 с.
6. Акімов, О. І. Визначення ряду потужностей тягових підстанцій для електрифікованих залізниць [Текст] / О. І. Акімов, Ю. О. Акімова, В. В. Козлова // Зб. наук. праць Укр. держ. акад. залізнич. трансп. – Харків : УкрДАЗТ, 2008. – Вип. 99. – С. 237-241.
7. Акімов, О. І. Методичний посібник з курсового та дипломного проектування систем зовнішнього електропостачання електрифікованих залізниць [Текст] / О. І. Акімов. – Харків : УкрДАЗТ, 2007. – 138 с.
8. Акімов, О. І. Електричні мережі електрифікованих залізниць [Текст] / О. І. Акімов, Д. Л. Сушко. – Харків : УкрДАЗТ, 2012. – 278 с.
9. Yuanli, Liu. Optimized Sizing and Scheduling of Hybrid Energy Storage Systems for High-Speed Railway Traction Substations [Text] / Liu Yuanli, Chen Minwu, Lu Shaofeng, Chen Yinyu, Li Qunzhan. // Energies. – 2018. – Vol. 11/2199 – P. 1–29.

Акімов Олександр Іванович, канд. техн. наук, доцент кафедри електроенергетики, електротехніки та електромеханіки Українського державного університету залізничного транспорту. Тел.: (057) 730-10-75.
Панченко Владислав Вадимович, канд. техн. наук, доцент кафедри електроенергетики, електротехніки та електромеханіки Українського державного університету залізничного транспорту. Тел.: (057) 730-10-75.
E-mail: vlad_panchenko@ukr.net.

Заїка Лариса Володимирівна, магістрант зі спеціальності електричні системи та комплекси транспортних засобів Українського державного університету залізничного транспорту. Тел.: (057) 730-10-76.

Панютін Олег Миколайович, магістрант зі спеціальності електричні системи та комплекси транспортних засобів Українського державного університету залізничного транспорту. Тел.: (057) 730-10-76.

Акімов Александр Иванович, канд. техн. наук, доцент кафедры электроэнергетики, электротехники и электромеханики Украинского государственного университета железнодорожного транспорта. Тел.: (057) 730-10-75.

Панченко Владислав Вадимович, канд. техн. наук, доцент кафедры электроэнергетики, электротехники и электромеханики Украинского государственного университета железнодорожного транспорта. Тел.: (057) 730-10-75. E-mail: vlad_panchenko@ukr.net.

Заика Лариса Владимировна, магистрант по специальности электрические системы и комплексы транспортных средств, Украинский государственный университет железнодорожного транспорта. Тел.: (057) 730-10-76.

Панютин Олег Николаевич, магистрант по специальности электрические системы и комплексы транспортных средств, Украинский государственный университет железнодорожного транспорта. Тел.: (057) 730-10-76.

Akimov Olexander, PhD (Tech.), associate professor, Department of Electric Power Engineering, Electrical Engineering and Electromechanics, Ukrainian State University of Railway Transport. Tel.: (057) 730-10-75.

Panchenko Vladyslav, PhD (Tech.), associate professor, Department of Electric Power Engineering, Electrical Engineering and Electromechanics, Ukrainian State University of Railway Transport. Tel.: (057) 730-19-91.

E-mail: vlad_panchenko@ukr.net

Zaika Larysa, master degree in electrical systems and vehicle complexes, Ukrainian State University of Railway Transport. Tel.: (057) 730-10-76.

Paniutin Oleh, master degree in electrical systems and vehicle complexes, Ukrainian State University of Railway Transport. Tel.: (057) 730-10-76.

Статтю прийнято 07.11.2018 р.