

L. M. Sakovytsch, M. Yu. Yakovlev

**EFFECT OF MEASURING MEANS PROBABILITY INDEXES RELATING TO ACCURACY
OF COMMUNICATION MEANS STATE ESTIMATE**

An approach to defining minimum essential value of probability of correct assessment of the result of measurements for notional algorithm of free form has been developed in the article. Analytical ratios for assessment of mathematical expectation for deviation from the true value of technical state specified during metrological or technical maintenance of communication means, that would be more accurate than already known have been received.

Keywords: communication means; metrological maintenance; technical maintenance; metrological characteristics; measuring means.

УДК 621.395.721.5

А. И. СЕМЕНКО, д-р техн. наук, профессор, Государственный университет телекоммуникаций, Киев;
М. Б. ПРОЦЕНКО, д-р техн. наук, профессор, Одесская национальная академия связи им. А. С. Попова

ФЕМТОСОТА С УЛУЧШЕННЫМИ ХАРАКТЕРИСТИКАМИ

Предложена фемтосота с улучшенными характеристиками за счет использования разработанной антенной системы из четырех микрополосковых излучателей, расположенных на гранях прямоугольной призмы. Дана оценка шумовой температуры и качество приемной системы модернизированной фемтосоты.

Ключевые слова: фемтосота; антенная система; шумовая температура.

Введение

В последнее время в офисах, кафе, на складах и в других местах длительного пребывания групп людей создаются телекоммуникационные системы на основе фемтосоты, что позволяет мобильным абонентам связываться между собой и внешними стационарными телефонами без выхода в общую сеть мобильной связи [1; 2].

Известные фемтосоты представляют собой модификацию базовой станции стандарта GSM 900 с диапазонами рабочих частот 890...915 МГц на передачу и 935...960 МГц на прием [3]. В состав оборудования входит радиомодуль, который состоит из передатчика и приемника, подключенных к соответствующей антенной системе (АС).

Для телекоммуникационной системы на основе фемтосоты важно обеспечить необходимый приемлемый уровень электромагнитного излучения внутри офисного или другого помещения для обеспечения качественной связи и минимального влияния излучения на здоровье персонала.

Разработка специальной антенной системы

Для решения данной задачи предлагается использовать специально созданную с этой целью антенную систему — антенную решетку с независимым формированием диаграмм направленности (ДН) ее элементов, которая обеспечивает повышенный коэффициент усиления при сохранении всенаправленной ДН всей системы [4–6]. В системе используются четыре антенных микрополосковых излучателя, расположенных на взаимно перпендикулярных сторонах прямой квад-

ратной призмы [7–9]. При этом антенные системы для приемника и передатчика реализованы отдельно.

Для перекрытия каждого из диапазонов рабочих частот задействованы высокочастотные антенные элементы (АЭ) — Patch-антенны прямоугольной формы (рис. 1) [10; 11].

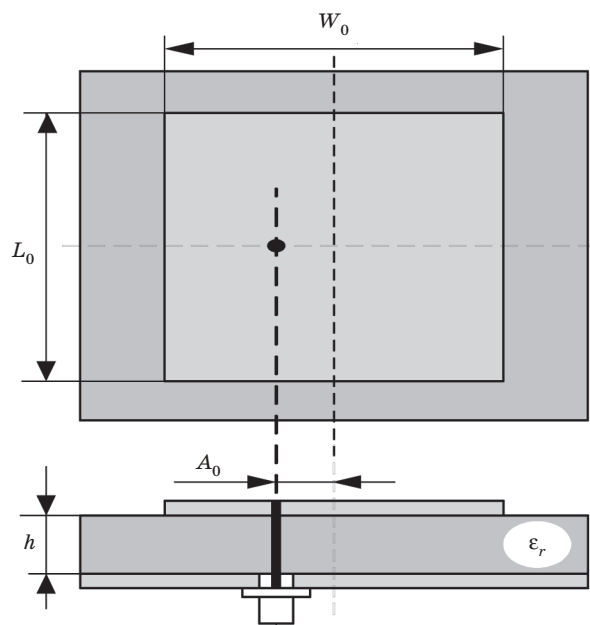


Рис. 1. Микрополосковый излучатель
прямоугольной формы

Возбуждение излучателей осуществляется при помощи коаксиального кабеля, внутренний проводник которого присоединен к пластине, а внеш-

ний — к экрану. Основные геометрические параметры микрополоскового излучателя — W_0 и L_0 — определяют, в первую очередь, резонансную частоту АЭ и используются для начального приближения оптимизационной задачи. Значения W_0 выбраны из соотношения [12]

$$W_0 = 0,465\lambda_d. \quad (1)$$

Здесь λ_d — длина волны в диэлектрике,

$$\lambda_d = \lambda_0 / \sqrt{\epsilon_r}, \quad (2)$$

где ϵ_r — эффективная диэлектрическая проницаемость основания (подложки); λ_0 — длина волны в свободном пространстве,

$$\lambda_0 = 3 \cdot 10^8 / f_0 \quad (3)$$

(f_0 — средняя частота диапазона рабочих частот).

Значения L_0 удовлетворяют равенству

$$L_0 = 1,6W_0. \quad (4)$$

В качестве диэлектрической подложки использован фольгированный СВЧ диэлектрик ФЛАН-3,8М с относительной диэлектрической проницаемостью $\epsilon_r = 3,8$ и толщиной $h = 4$ мм.

Место включения устройства возбуждения (точка A_0 на рис. 1) оказывает существенное влияние на значение активной составляющей входного сопротивления АЭ и весьма незначительно влияет на полосу частот АЭ. Для обеспечения эффективного использования излучателя необходимо его тщательное согласование с линией, к которой он подключается, т. е. требуется получить минимальное значение коэффициента стоячей волны (КСВ).

Для расчета и анализа характеристик АЭ, а также для решения оптимизационной задачи использован пакет электродинамического моделирования антенн FEKO [13]. В результате проведенных исследований, в том числе поиска оптимальных геометрических параметров АЭ на основе процедур генетического алгоритма [13], получены приведенные далее значения АЭ для передатчика (АЭ_п) и приемника (АЭ_{пр}):

- АЭ_п в диапазоне рабочих частот 890...915 МГц: $W_0 = 81$ мм, $L_0 = 129$ мм, $A_0 = 23$ мм;

- АЭ_{пр} в диапазоне рабочих частот 935...960 МГц: $W_0 = 77$ мм, $L_0 = 123$ мм, $A_0 = 22$ мм.

Частотные зависимости КСВ входа АЭ при удельном сопротивлении ρ и волновом сопротивлении антенно-фидерного тракта, равном 50 Ом, а также частотные зависимости коэффициентов усиления (КУ) АЭ приведены на рис. 2.

Очевидно, что в рабочей полосе частот для приемника значение ρ не превышает 3, что можно считать приемлемым на этапе проектирования.

Для синфазного и равноамплитудного возбуждения АЭ использован сумматор, представляющий собой соединение микрополосковых линий передачи (рис. 3), которые подключаются к приемнику и передатчику коаксиальным кабелем.

Ширина w соответствующих полосок и длина трансформатора сопротивлений l с учетом пара-

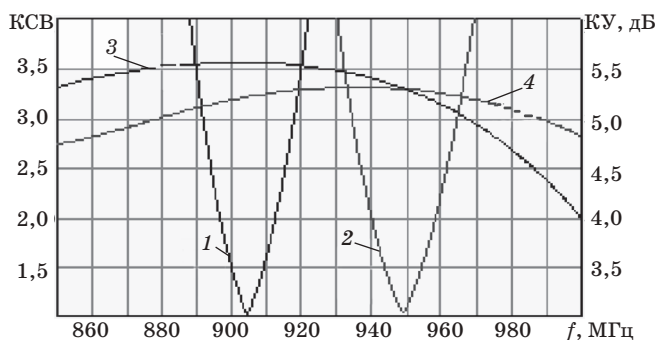


Рис. 2. Частотные зависимости КСВ входа (кривые 1 и 2 — соответственно для АЭ_п и АЭ_{пр}) и коэффициентов усиления (кривые 3 и 4 — соответственно для АЭ_п и АЭ_{пр})

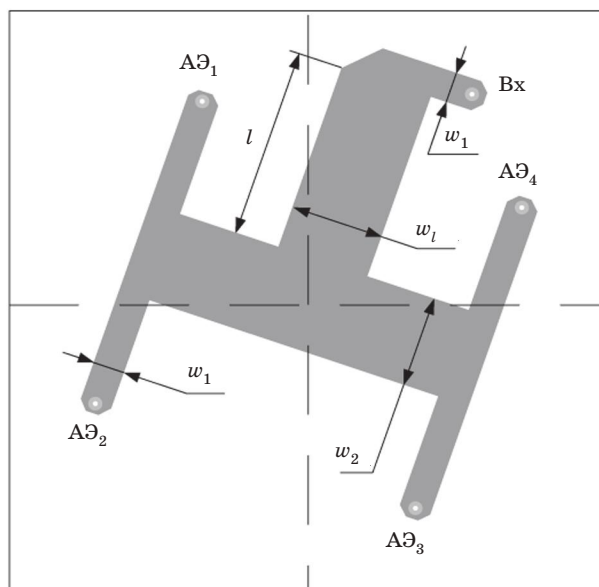


Рис. 3. Топология сумматора

метров диэлектрической подложки рассчитаны на основании выражений [14]

$$w = \frac{\left(\pi - 2r \left[\ln \left(\frac{\pi}{r} - 2 \ln 2 \right) + 1 \right] \right) h}{\pi r}, \quad (5)$$

$$l = 0,25\lambda_0 / \sqrt{\epsilon_r}, \quad (6)$$

$$r = \frac{Z_B \sqrt{\epsilon_r}}{120\pi}, \quad (7)$$

где Z_B — волновое сопротивление полосок.

В результате расчетов получены следующие значения параметров для сумматора: $w_1 = 6,9$ мм при $Z_B = 50$ Ом; $w_2 = w_1 = 20,4$ мм при $Z_B = 25$ Ом; $l = 40,6$ мм для диапазона частот 935...960 МГц и $l = 42,6$ мм для диапазона частот 890...915 МГц.

Выбором конструкции антенных излучателей при полученных геометрических размерах АЭ формируется поле излучения линейной поляризации с однонаправленной ДН шириной 90° по уровню половинной мощности, что принципиально необходимо для создания приемлемой ДН антенной системы.

Синфазное объединение характеристик направленности всех АЭ при расположении их на боковых сторонах прямой квадратной призмы позволяет получить в азимутальной плоскости круговой сектор излучения и приема.

Рассчитанная суммарная ДН антенных систем приведена на рис. 4.

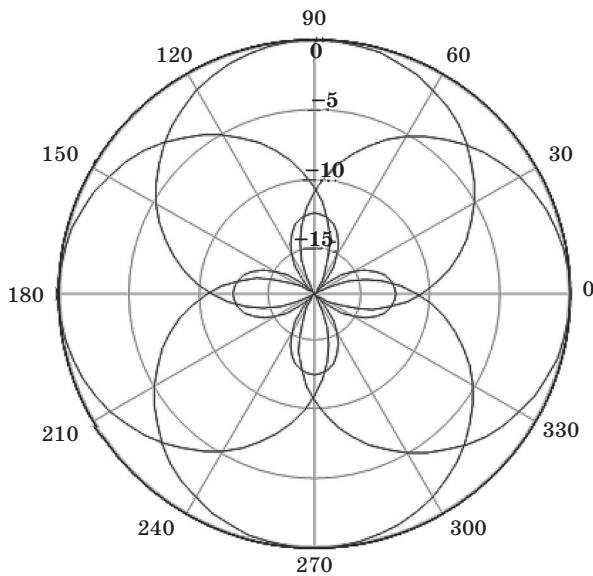


Рис. 4. Суммарная ДН антенных систем

Предложенная антенная система более чем на 3 дБ превышает коэффициент усиления полуволнового диполя, имеющего коэффициент усиления 2,14 дБ.

**Оценка качества приемной системы
модернизированной фемтосоты**

Шумовые свойства антенного излучателя определяются качеством согласования его с линией, к которой он подключен, а также значением потерь сигнала как в металлической пластине, так и в диэлектрике.

Потери ΔP_1 мощности в металлической пластине и потери ΔP_2 мощности в диэлектрике можно с приемлемой точностью полагать равными соответственно 2 и 1,5%.

Собственную эффективную шумовую температуру антенного излучателя, приведенную к его входу, определим по формуле [15]

$$T_a = T_0(M_1 - 1). \tag{8}$$

Здесь T_0 — температура окружающей среды, К; M_1 — коэффициент потерь сигнала в антенном излучателе,

$$M_1 = P_{вх} / P_{вых}, \tag{9}$$

где $P_{вх}$, $P_{вых}$ — соответственно входная и выходная мощность микрополосковой линии.

При этом

$$P_{вых} = P_{вх} \left\{ \left[1 - \frac{(\rho - 1)^2}{(\rho + 1)^2} \right] - 0,02 - 0,015 \right\}. \tag{10}$$

Тогда

$$M_1 = 1 / \left\{ \left[1 - \frac{(\rho - 1)^2}{(\rho + 1)^2} \right] - 0,02 - 0,015 \right\}. \tag{11}$$

Обратившись к схеме рис. 5, определим приведенную ко входу собственную эффективную шумовую температуру приемника, к которому подключена антенная система из четырех АЭ:

$$T = T_{AC} + T_c \cdot 4M_1 + T_\phi \cdot 4M_0M_1 + T_{МШУ} \cdot 4M_0M_1M_2. \tag{12}$$

Здесь T_{AC} — приведенная ко входу собственная эффективная шумовая температура АС,

$$T_{AC} = 4T_0(M_1 - 1); \tag{13}$$

T_c — приведенная ко входу собственная эффективная шумовая температура сумматора,

$$T_c = T_0(M_0 - 1), \tag{14}$$

где M_0 — потери сигнала в сумматоре;

T_ϕ — приведенная ко входу собственная эффективная шумовая температура фильтра,

$$T_\phi = T_0(M_2 - 1), \tag{15}$$

где M_2 — потери сигнала в фильтре;

$T_{МШУ}$ — приведенная ко входу собственная эффективная шумовая температура малошумящего усилителя (МШУ),

$$T_{МШУ} = T_0(K_{ш} - 1), \tag{16}$$

где $K_{ш}$ — коэффициент шума МШУ.

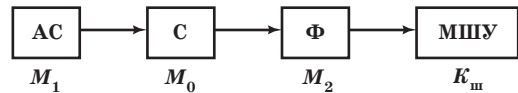


Рис. 5. Эквивалентная схема входной цепи приемника с антенной системой, включающая в себя четыре АЭ: антенную систему (АС), сумматор С, фильтр Ф, малошумящий усилитель (МШУ)

Для обеспечения максимальной чувствительности приемника использован самый современный МШУ AFS2-00800100-05-10P-6, имеющий $K_{ш} = 0,5$ дБ (1,12) и коэффициент усиления $K_y = 30$ дБ в диапазоне частот 800...1000 МГц [16].

Принимая во внимание предварительно найденное значение $M_1 = 1,1$ и полагая $M_0 = 1,3$; $M_2 = 1,2$; $\rho = 3$, вычисляем по формуле (12) с учетом соотношений (13)–(16) приведенную ко входу собственную эффективную шумовую температуру приемника фемтосоты с синтезированной АС:

$$T = 4 \cdot 290 \cdot 0,1 + 290 \cdot 4,4 \cdot 0,3 + 290 \cdot 4,4 \cdot 1,3 \cdot 0,2 + 290 \cdot 0,12 \cdot 4,4 \cdot 1,3 \cdot 1,2 = 1069,42 \text{ К}.$$

Отметим, что приведенную ко входу собственную эффективную шумовую температуру приемника можно определить по формуле

$$T_n = P_{ч} / k\Delta f, \tag{17}$$

где $P_{ч}$ — чувствительность приемника; k — постоянная Больцмана ($k = 1,38 \cdot 10^{-23}$ Вт/(Гц·К)); Δf — полоса пропускания приемника.

Тогда при чувствительности приемника базовой станции стандарта GSM 900 $P_{ч} = -108$ дБм ($1,58 \cdot 10^{-14}$ Вт) и его полосе пропускания $\Delta f = 200$ кГц получим $T_n = 5 720$ К.

Очевидно, что приведенная ко входу собственной эффективная шумовая температура приемника фемтосоты с синтезированной АС и сверхчувствительным входным МШУ будет в 7,7 раза меньше. Чувствительность приемника модернизированной фемтосоты составит минус 117 дБм ($2 \cdot 10^{-15}$ Вт), что на 9 дБ лучше.

Интегральной характеристикой приемной системы считается ее качество Q , дБ/К:

$$Q = \frac{G}{T}, \quad (18)$$

где G — коэффициент усиления антенны приемной системы.

При коэффициенте усиления всенаправленной антенны современной базовой станции стандарта GSM 900, равном около 2,14 дБ (1,64), и значении приведенной ко входу приемника собственной эффективной шумовой температуры $T = 5720$ К качество приемной системы будет

$$Q_1 = 1,64/5720 = 2,86 \cdot 10^{-4} \text{ К}^{-1} (-39,5 \text{ дБ/К}).$$

При минимальном коэффициенте усиления синтезированной АС модернизированной фемтосоты около 5,25 дБ (3,34) и полученном значении приведенной ко входу собственной эффективной шумовой температуры с использованием синтезированной АС и сверхчувствительного МШУ $T = 1069,42$ К качество приемной системы модернизированной фемтосоты будет $3,12 \cdot 10^{-3} \text{ К}^{-1}$ (-25,06 дБ/К), а это на 14,44 дБ лучше по сравнению с современными моделями фемтосот.

Итак, использование созданной модернизированной фемтосоты позволит на 10,6 дБ уменьшить необходимую мощность передатчиков мобильных телефонов в помещении, что существенно уменьшит вредное влияние электромагнитного излучения на присутствующих там людей.

Выводы

1. Эффективным способом уменьшения нагрузки на общую сеть мобильной связи, возникающей при обслуживании офисных абонентов, является использование фемтосот для создания телекоммуникационных систем.

2. Улучшение характеристик телекоммуникационной системы на основе фемтосоты достигается благодаря использованию предложенной антенной системы и сверхчувствительного малошумящего усилителя.

3. Использование модернизированной соответствующим образом фемтосоты позволяет на 10,6 дБ (в 11,5 раза) уменьшить необходимую мощность передатчиков мобильных телефонов в офисном помещении.

Литература

1. **Гольшико, А.** Сотовая связь в миниатюре / А. Гольшико // *WirelessUkraine*.— 2011.— № 6.— С. 34–37.
2. **Смелянский, А. А.** Особенности использования фемтосот в сетях мобильной связи / А. А. Смелянский // *Наукові записки УНДІЗ*.— 2013.— № 4.— С. 68–72.
3. **Попов, В. И.** Основы сотовой связи стандарта GSM / В. И. Попов.— М.: Экотрендз, 2006.— 294 с.
4. **Проценко, М. Б.** Модернизация фемтосоты для улучшения ее характеристик / М. Б. Проценко, А. И. Семенко, А. А. Смелянский: зб. тез IV Міжнар. наук.-практ. конф. «Інфокомунікації — сучасність та майбутнє», 30–31 жовт. 2014 р.— С. 132–135.
5. **Проценко, М. Б.** Улучшение характеристик телекоммуникационной системы на основе фемтосот / М. Б. Проценко, А. А. Смелянский, А. А. Шокотько // *Proceedings of the conference «Modern Scientific Achievements and Their Practical Application», October 20–22, 2014*.— С. 87–91.
6. **Смелянский, А. А.** Антенная система для GSM фемтосот / А. А. Смелянский, А. И. Семенко, М. Б. Проценко: матеріали всеукр. наук.-практ. конф. «Сучасні проблеми телекомунікацій і підготовка фахівців у галузі телекомунікацій», Львів, 30 жовт.–02 листоп. 2014р.— С. 29–33.
7. **Панченко, Б. А.** Микрополосковые антенны / Б. А. Панченко, Е. И. Нефедов.— М.: Радио и связь, 1986.— 145 с.
8. **Устройства СВЧ и антенны.** Проектирование антенных фазированных решеток / Под ред. Д. И. Воскресенского.— М.: Радиотехника, 2003.— 632 с.
9. **Ломан, В. И.** Микрополосковые антенны: обзор / В. И. Ломан, М. Д. Ильинов, А. Ф. Гоцуляк // *Зарубежная радиоэлектроника*.— 1981.— № 10.— С. 99–116.
10. **Wong, K. L.** Compact and Broadband Microstrip Antennas / K. L. Wong.— NY: John Wiley & Sons, 2002.— 344 p.
11. **Проценко, М. Б.** Исследование характеристик микрополосковых излучателей/М. Б. Проценко, И. Ю. Рожновская: материалы V Междунар. науч.-техн. симпозиума «Новые технологии в телекоммуникациях», янв. 2012.— Вышків, Долинський р-н, Івано-Франківськ. обл., Україна, 17–21 янв. 2012 г.— С. 115–116.
12. **Юрцев, О. А.** Резонансные и апертурные антенны. Ч. 2: Методическое пособие по курсу «Антенны и устройства СВЧ» для студентов специальности «Радиотехника» / О. А. Юрцев.— Мн.: БГУИР, 2000.— 89 с.
13. **Банков, С. Е.** Электродинамическое моделирование антенных и СВЧ структур с использованием FEKO / С. Е. Банков, А. Н. Грибанов, А. А. Курушин.— М.: One-Book, 2013.— 423 с.
14. **Справочник** по расчету и конструированию СВЧ плоских устройств / Под ред. В. И. Вольмана.— М.: Радио и связь, 1982.— 328 с.
15. **Сколник, М.** Справочник по радиолокации. Т. 1.— М.: Сов. радио, 1976.— 456 с.
16. **AFSSERIES.** More Than Just Low Noise // *Microwave JOURNAL*, January.— 2004.— VOL. 47, № 1.— P. 76–77.

А. І. Семенко, М. Б. Проценко
ФЕМТОСОТА З ПОЛІПШЕНИМИ ХАРАКТЕРИСТИКАМИ

Запропоновано фемточарунку з поліпшеними характеристиками за рахунок використання розробленої антенної системи з чотирьох мікросмушкових випромінювачів, розташованих на гранях прямокутної призми. Дано оцінку шумової температури та якості приймальної системи модернізованої фемточарунки.

Ключові слова: фемточарунка; антенна система; шумова температура.

A. I. Semenko, M. B. Protsenko
THE FEMTOCELL WITH IMPROVED CHARACTERISTICS

The femtocell with improved characteristics, which are being enhanced through the use of developed antenna system of 4 microstrip radiators located on the rectangular pyramid facets, is proposed. The estimation of the noise temperature and the enhanced femtocell receiving system quality is made.

Keywords: femtocell; antenna system; noise temperature.

УДК 621.391.833

А. В. ДИКАРЕВ, канд. техн. наук, Государственный университет телекоммуникаций, Киев

СЕМЕЙСТВА ЦЕПОЧНЫХ КОЛЬЦЕВЫХ КОДОВ

Показано, что на базе периодических двоичных последовательностей могут быть образованы кольцевые коды, порождающие по известному правилу векторы показателей сдвига, компоненты которых, в свою очередь, связаны некоторой достаточно простой функциональной зависимостью со структурой исходных последовательностей. Благодаря этому становится возможным создавать семейства подобных кольцевых кодов с параметрическими идентификаторами, пригодными для шифрования информации кодами переменной длины.

Ключевые слова: исходная последовательность; кольцевой код; вектор; идентификатор.

Исходные предпосылки

Кольцевой код представляет собой квадратную матрицу размером $N \times N$, образованную на основе некоторой исходной двоичной последовательности (вектора), состоящей из N символов — m единиц и $N-m$ нулей.

Строки кода получаются в результате $(N-1)$ -разового кольцевого сдвига исходного вектора на один двоичный знак вправо либо влево.

В качестве главной характеристики кольцевого кода выступает соответствующий **вектор показателей сдвига (ВПС)**. Способы получения и свойства ВПС описаны в [1–3].

Каждый ВПС включает в себя $N-1$ элемент, значение которых может изменяться от 0 до $2m$.

Очевидно, из множества исходных последовательностей длиной N , включающих в себя m единиц, можно образовать C_N^m/N независимых кольцевых кодов, где C_N^m — число сочетаний из N элементов по m .

С возрастанием длины исходной кодовой последовательности количество возможных кольцевых кодов быстро увеличивается. Например, при $N=15$ и $m=5$ можно получить 200 различных кольцевых кодов; при $N=21$ и $m=5$ число их достигает 969, а при $N=21$ и $m=10$ имеем уже 16 800 кодов.

К недостаткам кольцевых кодов следует отнести отсутствие единой функциональной связи между видом исходного вектора кольцевого кода и струк-

турой ВПС, что создает определенные трудности при использовании ВПС в качестве идентификаторов кодовых слов. Ведь, вообще говоря, роль таких идентификаторов могут играть все строки любого кольцевого кода. Однако при внимательном изучении структуры кольцевых кодов обнаруживаем достаточно простую зависимость между видом исходной последовательности кольцевого кода и ВПС. Более того, указанная зависимость является функциональной.

Рассмотрим наиболее характерный случай исходных последовательностей кольцевых кодов — **двоичные периодические последовательности**.

Исходные (базовые) периодические последовательности, обладающие свойством симметрии

В дальнейшем изложении используются такие обозначения: N — длина исходной двоичной последовательности (вектора) кольцевого кода; m — количество единичных символов в указанной последовательности; k — число единичных (нулевых) символов, расположенных подряд, — так называемых **образующих групп** исходной последовательности; v — общее число таких образующих групп в исходной последовательности. При этом всегда выполняется условие $m = k \cdot v$. В рассматриваемых кольцевых периодических кодах каждая образующая группа сплошных единиц имеет справа **расширение h** , состоящее из одного или большего количества нулевых символов.