

УДК 621.396.6

В. П. РОМАНЕНКО, канд. техн. наук,

Інститут спеціального зв'язку та захисту інформації НТТУ «КПІ», Київ

МЕТОДИКА ОЦІНЮВАННЯ ПОКАЗНИКІВ ЯКОСТІ ДІАГНОСТИЧНОГО ЗАБЕЗПЕЧЕННЯ ЗАСОБІВ ТЕЛЕКОМУНІКАЦІЙНИХ СИСТЕМ

Запропоновано формалізацію процесу оцінювання показників якості діагностичного забезпечення засобів телекомунікаційних систем та оптимізації умовних алгоритмів пошуку дефектів.

Ключові слова: діагностичне забезпечення; умовні алгоритми діагностування.

Вступ

Результати дослідження діагностичних помилок дозволили встановити нові функціональні залежності між кількісними показниками якості умовних алгоритмів діагностування (УАД) та їхніми ймовірнісними характеристиками — дисперсією і середньоквадратичним відхиленням (СКВ). Зазначені функціональні залежності дали змогу вивести нові аналітичні вирази для ймовірнісних характеристик УАД, формалізуючи тим самим процес оптимізації їхньої форми і вдосконаливши методика кількісного оцінювання показників якості діагностичного забезпечення засобів телекомунікаційних систем [1].

Пропонована методика кількісного оцінювання ймовірнісних характеристик УАД дозволяє визначати можливості їх реалізації в діагностичних програмах, спрямованих на скорочення середнього часу локалізації дефектів засобів телекомунікаційних систем (ЗТКС) з урахуванням заданих умов функціонування та оснащення ремонтних органів. Цю методика слід застосовувати при відновленні робото здатності ЗТКС у процесі поточного ремонту, а також коли йдеться про усунення аварійних пошкоджень із груповим незалежним і зонним пошуком кратних дефектів [2].

Описана методика, на відміну від усіх відомих методик, що передбачають використання здобутих результатів кількісного оцінювання дисперсії та СКВ діагнозу за наявності однієї помилки в оцінюванні результату виконання перевірки, дає змогу створювати УАД оптимальної форми за критерієм звуження області відшукування дефектів при їх локалізації.

Основна частина

Сутність методики полягає в удосконаленні алгоритму розрахунку ймовірнісних характеристик залежно від кількісних показників і форми УАД на основі використання нових аналітичних виразів та формалізації процесу їх оцінювання.

Вихідні дані:

- ◆ глибина L пошуку дефектів;
- ◆ кількість K (K_{\min} , K_{\max}) перевірок за УАД;
- ◆ середній час t виконання перевірки і час t_y усунення несправності;
- ◆ імовірність p правильної оцінки результату виконання перевірки;
- ◆ допустимий час $T_{в.д}$ відновлення.

Вихідні дані отримують, аналізуючи умови ремонту, технічну документацію на виріб і вимоги до його ремонтпридатності.

Обмеження на використання методики:

- ◆ ремонт техніки зв'язку агрегатним методом;
- ◆ при ремонті використовуються штатні засоби вимірювання апаратної зв'язку та ремонтного органу;
- ◆ глибина пошуку дефектів — до типового елемента заміни.

Припущення, згідно з якими використовується методика:

- техніка, що ремонтується, містить лише один дефект у зоні пошуку;
- під час діагностування в об'єкті нових дефектів не виникає;
- у разі встановлення помилкового діагнозу припускається не більш як одна помилка в оцінюванні результату виконання перевірки;
- імовірність помилкового оцінювання результатів виконання перевірок за алгоритмом однакова;
- виявлення відмов елементів об'єкта рівноймовірне;
- організаційні втрати часу не враховуються;
- комплект ЗІП-0 сформовано повністю;
- використовувані засоби вимірювання завідомо справні;
- характеристики функціональних модулів спеціалізованих систем контролю та діагностування відповідають сучасним вимогам.

Обмеження та припущення відповідають умовам відновлення робото здатності ЗТКС у ремонтному органі.

В основу математичного апарату методики покладено методи теорії ймовірностей і теорії дискретного пошуку [3; 4]. Аналітичні вирази, згідно з якими дається кількісне оцінювання характеристик діагностичного забезпечення, наведено в табл. 1, а укрупнений алгоритм реалізації методики подано на рис. 1, де P — ймовірність правильного встановлення діагнозу; ρ — математичне сподівання відхилення діагнозу при помилці в оцінюванні результату виконання перевірки; ρ_{\max} — максимально можливе значення математичного сподівання відхилення діагнозу при помилці в оцінюванні результату виконання перевірки; l — кількість результатів пошуку після виконання K_{\min} перевірок; $g = 1 - p$, t — модуль вибору УАД (кількість можливих результатів перевірки).

Таблиця 1

Кількісне оцінювання ймовірнісних характеристик бінарних умовних алгоритмів пошуку дефектів

Форма алгоритму	K	P	ρ_{\max}	ρ
Досконала	$\log_2 L$	p^K	$gp^{K-1}(L-1)$	$0,5(L+K-1)gp^{K-1}$
Мінімальна правостороння	$\lceil K \rceil - l/L$		$(2^{\lceil K \rceil} - 1)gp^{\lceil K \rceil - 1}$ для $2^{\lceil K \rceil} \leq L - l \leq 2^{\lceil K \rceil}$	$0,5[2^{\lceil K \rceil} + \lceil K \rceil] - (2^{\lfloor K \rfloor} + 1)l/L]p^{\lfloor K \rfloor - 1}$
Мінімальна симетрична			$(L-l)gp^{K-1}$ для $0 < L-l < 2^{\lfloor K \rfloor}$	
Максимальна	$\frac{(L-1)(L+2)}{2L}$		$gp^{K-1}(2^K - 1)$	$\frac{(L^2 - 1)g}{6} + \frac{p - (p-g)p^{L-2}}{L}$

У разі невиконання умов $\rho_{\max} < 1$, $\rho < 0,5$ або $T_B < T_{B,d}$ доцільно підвищити значення p вибором засобів вимірювання з кращими метрологічними характеристиками, знизити значення t , t_y , удосконаливши характеристики спеціалізованих систем контролю та діагностування функціональних модулів і технологічного обладнання ремонтного органу, а також змінити форму УАД із розміщенням $L - l$ елементів в його центральній частині (рис. 2).

Розглянемо приклад використання методики для побудови УАД в аналого-цифровому об'єкті — тракті прийому станції тропосферного зв'язку, структурну схему якого наведено на рис. 3, де кола електроживлення умовно не показані.

Діагностичну модель об'єкта у вигляді графа інформаційно-енергетичних зв'язків (ГІЕЗ) зображено на рис. 4, де усунуто транзитивні замикання і підраховано індекси передування.

УАД мінімальної форми, побудований за відомими методиками [4], наведено на рис. 5, а за рекомендаціями [1] — на рис. 6. Проаналізувавши їхні показники якості (табл. 2), побачимо, що за інших однакових умов значення СКВ σ_p [5] у другому випадку знижується на 15,4%.

Вочевидь, використання отриманих рекомендацій і результатів поліпшує показники діагностичного забезпечення.

Істотна відмінність даної методики від усіх відомих, яка визначає її новизну, полягає в раціональному виборі форми УАД за кількісним оцінюванням їхніх ймовірнісних характеристик, отриманих на основі нових аналітичних виразів для оцінювання значення математичного сподівання і СКВ діагнозу.

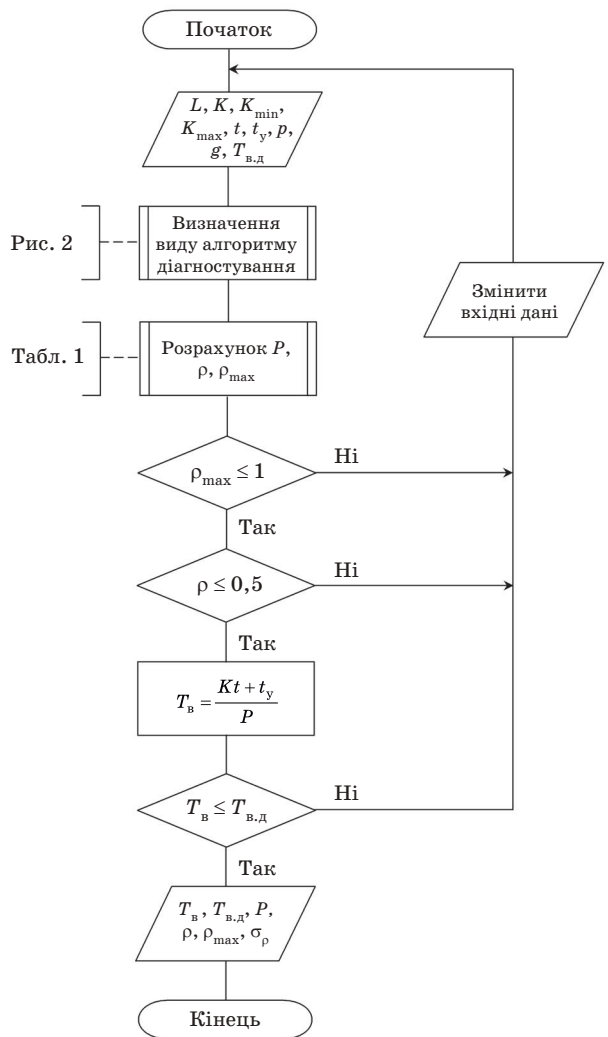


Рис. 1. Схема укрупненого алгоритму оцінювання ймовірнісних характеристик умовних алгоритмів діагностування засобів телекомунікаційних систем

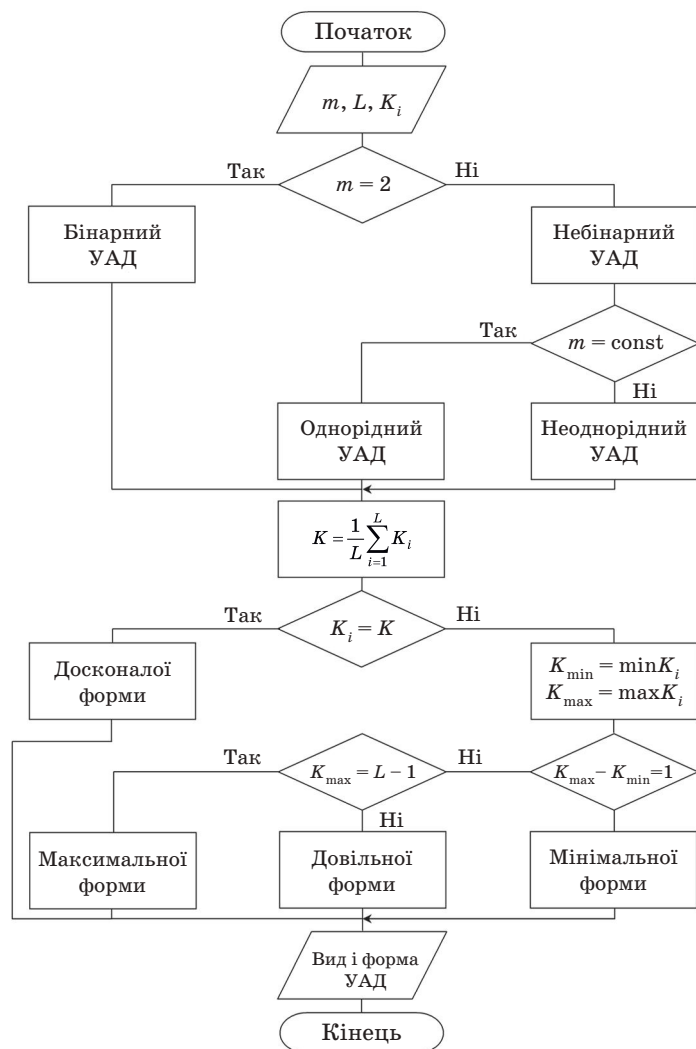


Рис. 2. Схема алгоритму визначення виду і форми алгоритму діагностування

Методика забезпечує вигравш щодо порядку оцінювання значень показників якості, використовуючи притаманний лише їй математичний апарат.

Вона становить основу аналітичних і алгоритмічних засобів удосконалення методики створення УАД як для існуючих, так і перспективних зразків ЗТКС.

Висновки

1. Установлено функціональні залежності між кількісними показниками бінарних умовних алгоритмів досконалої, мінімальної, максимальної форми та їхніми ймовірнісними характеристиками. На основі досліджень уперше встановлено, що на кількісні значення ймовірнісних характеристик у разі постійності глибини пошуку впливає положення елементів із максимальною кількістю перевірок за алгоритмом пошуку. На відміну від результатів відомих праць здобуто не точкове, а інтервальне оцінювання значення математичного сподівання відхилення діагнозу за наявності однієї помилки в оцінюванні результату виконання перевірки.

2. Із використанням результатів досліджень імовірнісних характеристик бінарних алгоритмів діагностування отримано методику оцінювання ймовірнісних характеристик умовних алгоритмів діагностування засобів телекомунікаційних систем.

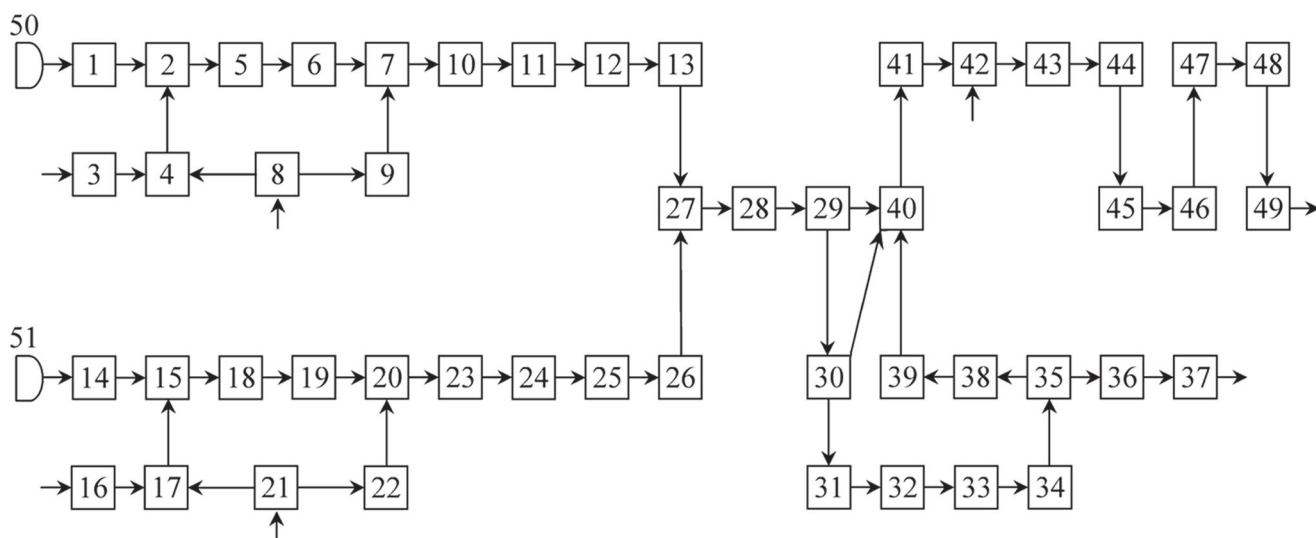


Рис. 3. Структурна схема тракту прийому станції тропосферного зв'язку

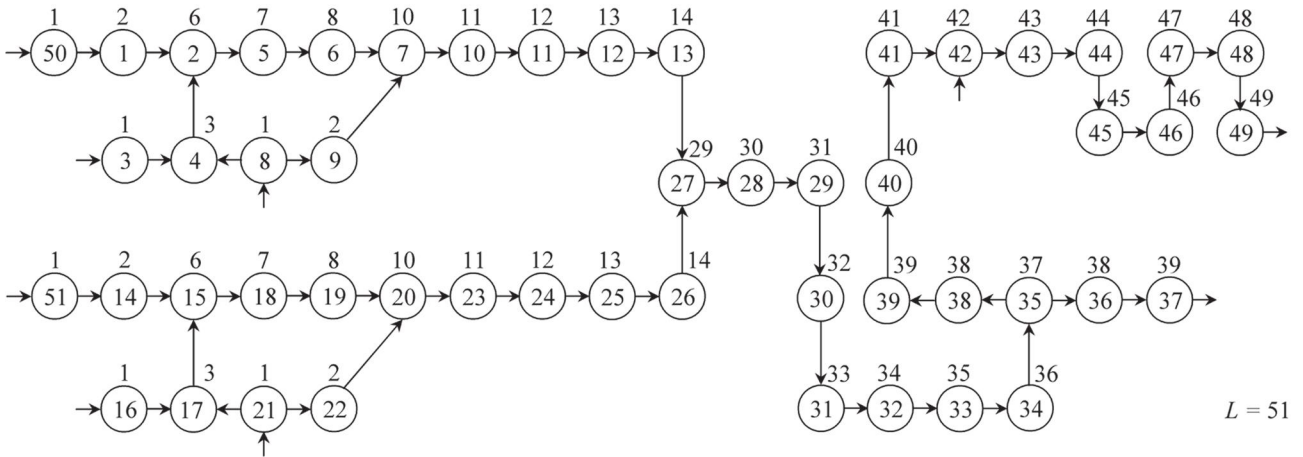


Рис. 4. Граф інформаційно-енергетичних зв'язків тракту прийому станції тропосферного зв'язку

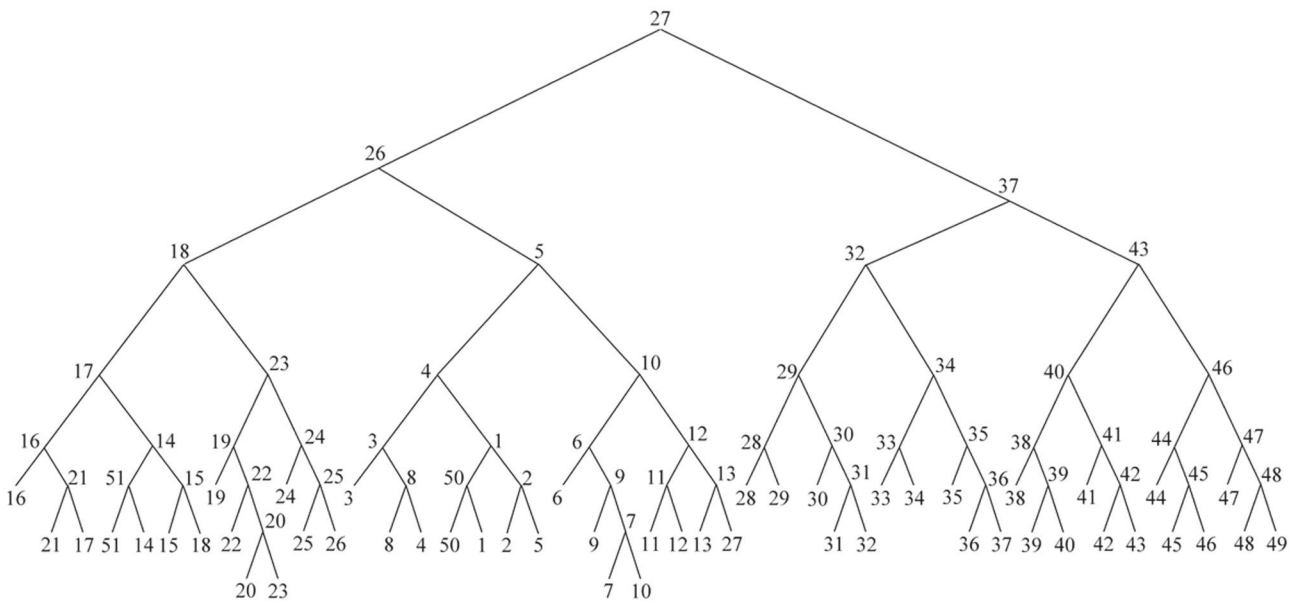


Рис. 5. Умовний алгоритм діагностування тракту прийому станції тропосферного зв'язку (варіант 1)

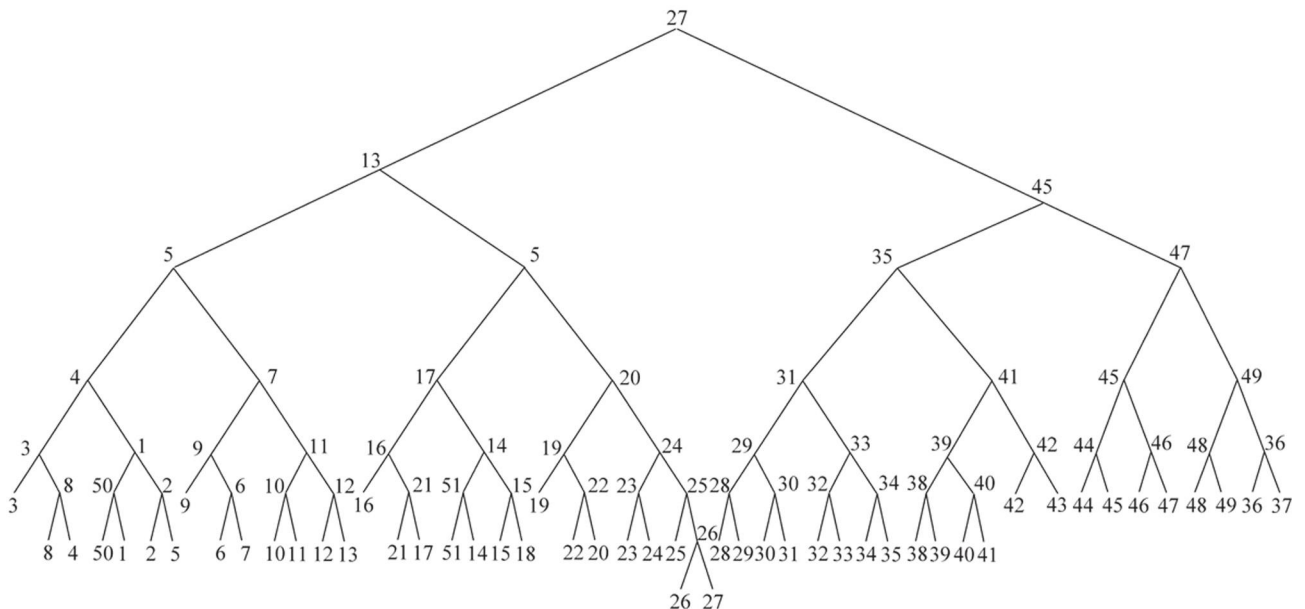


Рис. 6. Умовний алгоритм діагностування тракту прийому станції тропосферного зв'язку (варіант 2)

Таблиця 2

Показники якості діагностичного забезпечення тракту прийому станції тропосферного зв'язку

Параметр діагностичного забезпечення	Варіант УАД	
	Рис. 5	Рис. 6
K_{\min}	5	5
K	5,784	5,765
K_{\max}	7	7
P_{\min}	0,932	0,932
P	0,943	0,944
P_{\max}	0,951	0,951
ρ_{\max}	0,518	0,516
ρ	0,275	0,273
D_{ρ}	0,008281	0,005926
σ_{ρ}	0,091	0,077
$T_{\text{в min}}$	21,0	21,0
$T_{\text{в}}$	23,7	23,6
$T_{\text{в max}}$	27,9	27,8

3. Новизна методики полягає в установленні функціональних залежностей між кількісними показниками умовних алгоритмів пошуку дефектів певної форми та їхніми ймовірнісними характеристиками — математичним сподіванням і середньоквадратичним відхиленням правильної постановки діагнозу.

4. Використання методики дозволить під час розробки алгоритмів паралельного пошуку дефектів знизити максимальне значення математичного сподівання відхилення діагнозу за наявності однієї помилки в оцінюванні результату виконання перевірки до 25% , зменшити середнє квадратичне відхилення діагнозу при відмові різних елементів виробу до 40% , звузивши область розкиду відхилень діагнозу в 1,64 рази.

Література

1. Романенко, В. П. Формалізація процесу розробки алгоритмів паралельного пошуку дефектів зі взаємним обміном інформацією про результати діагностування / В. П. Романенко // Зв'язок.— 2014.— № 3.— С. 24–29.
2. Сакович, Л. М. Моделювання процесу групового пошуку дефектів при ремонті технічних об'єктів телекомунікаційних систем / Л. М. Сакович, В. П. Романенко // Зв'язок.— 2014.— № 4.— С. 33–38.
3. Вентцель, Е. С. Теория вероятностей / Е. С. Вентцель.— М.: Высш. шк, 2002.— 575 с.
4. Ксёиз С. П. Диагностика и ремонтпригодность радиоэлектронных средств / С. П. Ксёиз.— М.: Радио и связь, 1989.— 248 с.
5. Сакович Л. Н. Количественная оценка вероятностных характеристик диагностических ошибок при ремонте техники связи / Л. Н. Сакович, В. П. Романенко // Зв'язок.— 2011.— № 4.— С. 60–62.

В. П. Романенко

МЕТОДИКА ОЦЕНКИ ПОКАЗАТЕЛЕЙ КАЧЕСТВА ДИАГНОСТИЧЕСКОГО ОБЕСПЕЧЕНИЯ СРЕДСТВ ТЕЛЕКОМУНИКАЦИОННЫХ СИСТЕМ

Предложена формализация процесса оценки показателей качества диагностического обеспечения средств телекоммуникационных систем и оптимизации условных алгоритмов поиска дефектов.

Ключевые слова: диагностическое обеспечение; условные алгоритмы диагностирования.

V. P. Romanenko

METHODOLOGY OF ASSESSMENT OF DIAGNOSTIC SOFTWARE FOR TELECOMMUNICATIONS SYSTEMS INDICATORS OF QUALITY

The proposed formalization of the process assessment of quality indicators diagnostics support of telecommunications equipment and optimizing of algorithms for finding defects.

Keywords: diagnostics support; conditional algorithms of diagnostics.