

УДК 621.398.96

Н. В. РУДЕНКО, здобувач,

Державний університет телекомунікацій, Київ

Розробка методу масштабування систем ФАП

Запропоновано ефективні підходи до масштабування систем ФАП — статичних і астатичних, а також розглянуто можливість використання диференціальних зв'язків за фазою вхідного сигналу для підвищення точності в усталених режимах. Наведено метод синтезу масштабуючих пристроїв у зазначених системах.

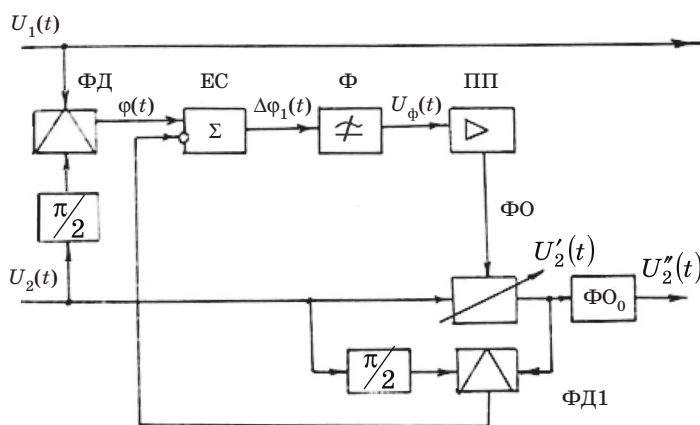
Ключові слова: масштабуючий пристрій; статична система; астатична система; синтез; фазове автопідстроювання.

Вступ

Системи фазового автопідстроювання (ФАП), призначені для ідентифікації фаз змінних напруг і усунення фазового набігу в підсилювачах, широко використовуються в радіолокації, електромеханіці, телемеханіці та інших галузях, де потрібно забезпечити синфазність напруг змінного струму в усталених режимах [1]. Використання неединичного зворотного зв'язку в статичних системах ФАП дозволяє підвищити порядок астатизму на одиницю. Утім не лише поодинокий зворотний зв'язок впливає на перехідний процес. Такого самого ефекту можна досягти введенням масштабування керованої величини (фази вхідного сигналу керованого фазообертача) або задавального впливу (різниці фаз порівнюваних напруг).

Основна частина

З'ясуємо особливості масштабування систем ФАП, розглянувши подану на рисунку функціональну схему системи ФАП із масштабуючим коефіцієнтом у колі керованої величини, що дасть змогу здійснити синтез відповідного керуючого пристрою (КП).



Функціональна схема системи ФАП із масштабуючим коефіцієнтом у колі керованої величини

Згідно зі схемою маємо:

$$\begin{aligned} \Delta\varphi_1(t) &= \alpha(t) - \beta(t); \\ \beta(t) &= W_\Phi(p)W_{\text{ПП}}(p)W_{\text{Ф0}}(p)\Delta\varphi_1(t); \\ \Delta\varphi(t) &= \alpha(t) - \beta_1(t); \\ \beta_1(t) &= K_M\beta(t). \end{aligned} \quad (1)$$

Тут $W_\Phi(p) = \frac{K_\Phi}{T_\Phi p + 1}$; $W_{\text{ПП}}(p) = \frac{T_{\text{ПП}}}{T_{\text{ПП}} p + 1}$; $W_{\text{Ф0}}(p) = 1$; K_M — масштабуючий коефіцієнт, $K_M = \frac{K_0 + 1}{K_0}$;

$$K_0 = K_\Phi K_{\text{ПП}}.$$

Керовану величину $\beta(t)$ можна визначити так:

$$\beta(t) = \frac{W_P(p)}{1 + W_P(p)} K_M \alpha(t) = W_{\text{ЕЗ}}(p) \alpha(t), \quad (2)$$

де $W_P(p) = W_\Phi(p)W_{\text{ПП}}(p)W_{\text{Ф0}}(p)$; $W_{\text{ЕЗ}}(p)$ — еквівалентний оператор замкненої системи ФАП,

$$W_{\text{ЕЗ}}(p) = \frac{W_P(p)}{1 + W_P(p)} K_M.$$

З урахуванням виразу (2) подамо еквівалентний оператор системи ФАП щодо помилки у вигляді

$$W_{\Delta\varphi E}(p) = 1 - W_{E3}(p) = \frac{1 + W_P(p)(1 - K_M)}{1 + W_P(p)}. \quad (3)$$

Система ФАП без масштабуючого коефіцієнта ($K_M = 1$) є статичною ($\nu = 0$). У такій системі мають місце статична складова помилки і складові помилки, зумовлені першою та наступними похідними від задавального впливу $\alpha(t)$.

При $K_M = \frac{K_0 + 1}{K_0}$ згідно з (3) дістаємо:

$$\begin{aligned} W_{\Delta\varphi E}(p) &= \frac{(T_\Phi p + 1)(T_{\text{ПП}} p + 1) + K_0 \left[1 - \frac{K_0 + 1}{K_0} \right]}{(T_\Phi p + 1)(T_{\text{ПП}} p + 1) + K_0} = \frac{T_\Phi T_{\text{ПП}} p^2 + (T_\Phi + T_{\text{ПП}}) p}{T_\Phi T_{\text{ПП}} p^2 + (T_\Phi + T_{\text{ПП}}) p + 1 + K_0} = \\ &= \frac{a_2 p^2 + a_1 p}{c_2 p^2 + c_1 p + c_0} = \frac{D_{\Delta\varphi_0}(p) p^\nu}{F_{\Delta\varphi}(p)}, \end{aligned} \quad (4)$$

де $D_{\Delta\varphi_0}(p) = a_2 p^2 + a_1$; $F_{\Delta\varphi}(p) = c_2 p^2 + c_1 p + c_0$.

Як випливає з (4), система ФАП із масштабуючим коефіцієнтом K_M у колі керованої величини $\beta(t)$ є астатичною з астатизмом першого порядку ($\nu = 1$), тобто порядок астатизму зростає на одиницю.

Важливою особливістю системи ФАП із масштабуючим коефіцієнтом є те, що її стійкість не залежить від цього коефіцієнта, у чому легко перекоонатись порівнянням характеристичних поліномів.

Реалізувати масштабуючий коефіцієнт у колі керованої величини можна включенням у це коло коригуючого пристрою — фазообертача, який забезпечує постійний фазовий зсув виду $\frac{(K_0 + 1)}{K_0}$.

Як уже зазначалося, масштабування можна реалізувати також включенням масштабуючого пристрою в коло задавального впливу.

Нехай маємо такі рівняння елементів системи ФАП:

$$\begin{aligned} \Delta\varphi(t) &= \alpha(t) - \beta(t); \\ \beta(t) &= W_P(p) \Delta\varphi_1(t); \\ \Delta\varphi_1(t) &= \alpha_1(t) - \beta(t); \\ \alpha_1(t) &= \alpha(t) K_M. \end{aligned} \quad (5)$$

Еквівалентний оператор системи ФАП набирає вигляду

$$W_{\Delta\varphi E}(p) = \frac{1 + W_P(p)(1 - K_M)}{1 + W_P(p)}. \quad (6)$$

Вираз (6) збігається з виразом (3), а отже, у системах можна досягти однакових результатів стосовно підвищення точності в ustalених режимах. При цьому масштабування не впливає на стійкість замкненого контура системи ФАП.

Масштабування можна реалізувати, по-перше, включенням у коло сигналу $U_1(t)$ чи $U_2(t)$ пристрою постійного зсуву фаз — фазообертача ФО; а по-друге, включенням у коло сигналу $\alpha(t)$ на виході фазового дискримінатора ФД подільника напруги з передатним коефіцієнтом K_M .

Слід зазначити, що рівність нулю коефіцієнта помилки D_0 при масштабуванні можлива в разі виконання певної умови. Якщо загальний коефіцієнт підсилення ФАП нестабільний, то з'являється додаткова статична помилка. Оцінимо її значення, скориставшись виразом (3).

Нехай $K_M = \frac{K_0 + 1}{K_0} = \text{const}$. Тоді рівняння для $W_{\Delta\varphi}(p)$ за умови, що загальний коефіцієнт підсилення K_0 має приріст ΔK_0 , набирає вигляду

$$W_{\Delta\varphi}(p) = \frac{T_\Phi T_{\text{ПП}} p^2 + (T_\Phi + T_{\text{ПП}}) p + 1 + (K_0 + \Delta K_0)(1 - K_M)}{T_\Phi T_{\text{ПП}} p^2 + (T_\Phi + T_{\text{ПП}}) p + 1 + K_0 + \Delta K_0}. \quad (7)$$

Відомо, що масштабуючі пристрої використовуються для підвищення порядку астатизму в статичних системах автоматичного управління [2]. Проте в системах ФАП є змога значно істотніше підвищити порядок астатизму. Річ у тім, що методику розрахунку оператора масштабуючого пристрою можна використовувати для того, аби досягти будь-якого необхідного порядку астатизму системи ФАП.

Справді, оскільки вирази

$$W_3(p) = \frac{\beta(t)}{\alpha(t)} = \frac{W_{\text{КП}}(p)W_p(p)}{1 + W_p(p)}$$

і

$$W_3(p) = \frac{\beta(t)}{\alpha(t)} = 1 - \frac{W_{\text{КП}}(p)W_p(p)}{1 + W_p(p)}$$

однакові, то методи синтезу КП, розташованого в каналі задавального впливу, згідно з умовою підвищення порядку астатизму (підвищення точності в усталених режимах) будуть такі самі, як і методи синтезу КП, розташованого в каналі керованої величини [3; 4].

Висновки

- Важлива особливість систем ФАП із масштабуючим коефіцієнтом полягає в тому, що вони не лише забезпечують підвищення точності в усталеному режимі, а й досягнута при цьому стійкість не залежить від масштабуючого коефіцієнта.
- Масштабування можна реалізувати включенням масштабуючого пристрою або в коло задавального впливу, або в коло керованої величини.
- Запропоновано метод синтезу оператора масштабуючого пристрою згідно з умовою підвищення порядку астатизму системи ФАП, якщо фізична його реалізація взагалі можлива.

Список використаної літератури

1. **Стеклов, В. К.** Синтез многоконтурных итерационных систем фазовой автоподстройки в установившихся режимах / В. К. Стеклов, Д. В. Охрущак, В. И. Стасюк // Радиоэлектроника.— 2003.— 46, № 8.— С. 21–26.
2. **Бесекерский, В. А.** Теория систем автоматического управления / В. А. Бесекерский, Е. П. Попов.— СПб.: Профессия, 2004.— 752 с.
3. **Захарченко, Н. В.** Системы фазовой синхронизации, малочувствительные к изменениям параметров / Н. В. Захарченко, Г. Д. Созонник, В. К. Стеклов.— Одесса: ОЭИС, 1986.— 45 с.
4. **Игнатов, В. А.** Коррекция нелинейных автоматических систем / В. А. Игнатов, В. К. Стеклов, Р. В. Уваров.— К.: Техника, 1993.— 192 с.

Рецензент: доктор техн. наук, професор С. В. Козелков, Державний університет телекомунікацій, Київ.

Н. В. Руденко

РАЗРАБОТКА МЕТОДА МАСШТАБИРОВАНИЯ СИСТЕМ ФАП

Предложены эффективные подходы к масштабированию систем ФАП — статичных и астатичных, а также рассмотрена возможность использования дифференциальных связей по фазе входного сигнала для повышения точности в установившихся режимах. Приведен метод синтеза масштабирующих устройств в указанных системах.

Ключевые слова: масштабирующее устройство; статичная система; астатичная система; синтез; фазовая автоподстройка.

N. V. Rudenko

DEVELOPMENT OF THE METHOD AUTOMATIC PHASE CONTROL SYSTEMS WITH A SCALE DEVICE

In the article the technique of synthesis of scalable devices in static and astatic automatic phase control systems is considered and the possibility of using differential connections along the phase of the input signal for increasing accuracy in steady-state modes. The proposed method for synthesizing scalable devices in static and astatic automatic phase control systems.

Keywords: scalable device; static system; astatic system; synthesis; automatic phase control.