

ЭНЕРГЕТИЧЕСКИЙ МЕНЕДЖМЕНТ

УДК 621.311

ИСПОЛЬЗОВАНИЕ МОЩНОСТИ СИММЕТРИЧНЫХ СОСТАВЛЯЮЩИХ ДЛЯ ОПРЕДЕЛЕНИЯ ФАКТИЧЕСКОГО ВКЛАДА СУБЪЕКТА В ИСКАЖЕНИЕ СИММЕТРИИ

Сендерович Г.А.

Последние годы в Украине все большее внимание уделяется вопросам качества электроэнергии. В тоже время, законодательная база регулирования отношений в области учета качества электроэнергии и его нарушений не соответствует современным требованиям. Существующие штрафные санкции в размере 25% от стоимости потребленной энергии в случае нарушений требований по качеству электроэнергии [1] не учитывают причин и действительных виновников нарушений качества. Сложилась парадоксальная ситуация, когда потребитель, по вине которого испорчено качество электроэнергии в сети, может получать по штрафным санкциям наряду с другими предприятиями. При этом за все будет расплачиваться сетевое предприятие.

Нужен закон, согласно которому нарушение любого из показателей качества должно вызывать определенные штрафные санкции. Оплачивать эти санкции должен виновник возникновения нарушений требований ГОСТ [2]. Для разработки закона необходима методологическая база, согласно которой будет определяться виновник и степень его ответственности за невыполнение требований по качеству электроэнергии.

Аналогичная ситуация существует в других странах СНГ, где актуальны те же проблемы. Госэнергонадзором министерства энергетики Российской Федерации утвержден метод определения фактического вклада субъекта, имеющего искажающие приемники, обусловившие несоответствие показателей качества электроэнергии [3]. В основе метода в части его применения к несимметричным режимам лежит определение источника искажений симметрии по направлению активной мощности обратной последовательности. В описании метода приняты ряд допущений, которые не имеют обоснования или количественной оценки. В тоже время, использование активной мощности обратной последовательности для решения рассматриваемой задачи представляется весьма наглядным и достаточно простым. Данный подход требует должного обоснования.

Целью статьи является анализ возможности использования мощности симметричных составляющих для определения виновника нарушения симметрии в точке общего присоединения (ТОП) и определения степени его влияния на эту несимметрию.

Классический подход к решению задач с не симметричной нагрузкой в сети предполагает рассмотрение схем симметричных составляющих. Максимально упростим расчетную схему. Сеть за точкой измерения назовем нагрузкой, до точки измерения – системой (рис. 1, а). \underline{U} , \underline{I} – напряжение и ток в точке измерения, \underline{z} – сопротивление нагрузки, \underline{z}_c – сопротивление связи с системой, \underline{E} – эквивалентная ЭДС системы. Схема замещения состоит из трех схем по симметричным последовательностям: прямой (рис. 1, б), обратной (рис. 1, в), нулевой (рис. 1, г). Нагрузка, как принято в литературе [4], представлена в виде симметричной и несимметричной частей. Симметричная нагрузка введена в схемы соответствующих последовательностей сопротивлениями $\underline{z}_1^{(c)}$, $\underline{z}_2^{(c)}$, $\underline{z}_0^{(c)}$. Несимметричная нагрузка на основании принципа компенсации заменена эквивалентными ЭДС. \underline{z}_N , $\underline{z}_N^{(c)}$, $\underline{z}_N^{(H)}$ – сопротивления нейтралей сети, симметричной и не симметричной нагрузок.

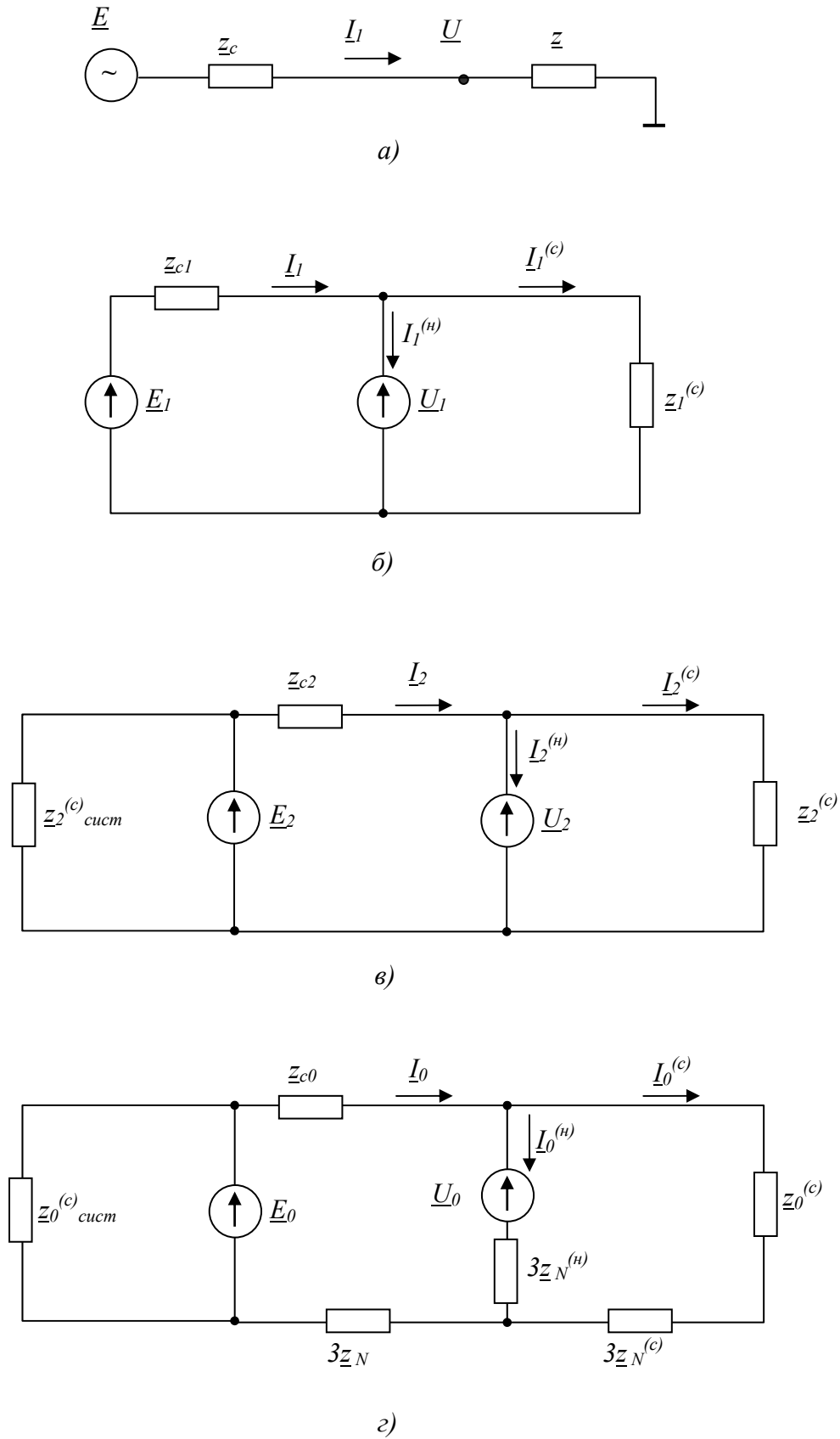


Рис.1 Схемы для определения соотношения несимметрии системы и нагрузки:
 а – расчетная; б – замещения прямой последовательности; в – замещения обратной последовательности; г – замещения нулевой последовательности

Основным отличием рассматриваемой схемы замещения от классической модели сети в несимметричных режимах [5] является учет несимметрии системы. Для этого, наряду с ЭДС \underline{E}_1 в схеме прямой последовательности, введены ЭДС \underline{E}_2 , \underline{E}_0 в схемы обратной и нулевой последовательностей, а также сопротивления симметричной нагрузки системы прямой и обратной последовательностей $\underline{Z}_2^{(c)}$ сист., $\underline{Z}_0^{(c)}$ сист.

Мощность в месте измерения может быть определена по симметричным составляющим токов и напряжений [6]:

$$\underline{S} = \underline{U}_1 \hat{I}_1 + \underline{U}_2 \hat{I}_2 + \underline{U}_0 \hat{I}_0. \quad (1)$$

В несимметричной сети мощность есть сумма мощностей симметричных составляющих:

$$\underline{S} = \underline{S}_1 + \underline{S}_2 + \underline{S}_0 \quad (2)$$

Напряжения симметричных составляющих в месте измерения являются комплексными величинами. Коэффициенты несимметрии напряжений – числа вещественные, определяемые соотношениями модулей:

$$K_{2U} = \frac{|\operatorname{Re} \underline{U}_2 + j \operatorname{Im} \underline{U}_2|}{|\operatorname{Re} \underline{U}_1 + j \operatorname{Im} \underline{U}_1|}; \quad K_{0U} = \frac{|\operatorname{Re} \underline{U}_0 + j \operatorname{Im} \underline{U}_0|}{|\operatorname{Re} \underline{U}_1 + j \operatorname{Im} \underline{U}_1|}. \quad (3)$$

Эту особенность следует учитывать при определении фактического вклада субъектов в появление несимметрии по направлению потоков мощности симметричных составляющих. Соотношение несимметрий системы и нагрузки будет проявляться в направлении потоков как активной, так и реактивной мощностей.

Симметричные составляющие токов будут зависеть от несимметрии как нагрузки, так и системы. Токи обратной последовательности (рис. 1, в):

$$\underline{I}_2 = \frac{\underline{E}_2 - \underline{U}_2}{\underline{Z}_{c2}}. \quad (4)$$

Если считать, что \underline{E}_2 и \underline{U}_2 взаимно независимы, то, учитывая (4), можно написать, что

$$\underline{S}_2 = \underline{U}_2 \cdot \frac{\hat{\underline{E}}_2 - \hat{\underline{U}}_2}{\underline{Z}_{c2}}, \quad (5)$$

где $\hat{\underline{Z}}_{c2}$ – сопряженный комплекс сопротивления связи с системой в схеме замещения обратной последовательности.

Преобразование формулы (5) дает выражения для определения активной и реактивной мощностей обратной последовательности в точке измерения:

$$\left. \begin{aligned} P_2 &= \frac{\underline{E}_2 \cdot \underline{U}_2}{z_{c2}} \cdot \left[\cos(\varphi_2 - \delta_2) - \frac{\underline{U}_2}{\underline{E}_2} \cdot \cos \varphi_2 \right]; \\ Q_2 &= \frac{\underline{E}_2 \cdot \underline{U}_2}{z_{c2}} \cdot \left[\sin(\varphi_2 - \delta_2) - \frac{\underline{U}_2}{\underline{E}_2} \cdot \sin \varphi_2 \right]; \end{aligned} \right\} \quad (6)$$

где δ_2 – угол между векторами \underline{E}_2 и \underline{U}_2 ;

φ_2 – аргумент комплекса сопротивления связи ($\varphi_2 = \arg z_{c2}$).

Основной составляющей сопротивления связи с системой является индуктивное сопротивление трансформатора. Сделаем принятое в энергетике допущение, пренебрегая активным сопротивлением. При этом $z_c = x_c$, $\varphi_2 = \pi/2$ и уравнения (6) примут вид:

$$\left. \begin{aligned} P_2 &= \frac{E_2 \cdot U_2}{x_{c2}} \cdot \sin \delta_2; \\ Q_2 &= \frac{E_2 \cdot U_2}{x_{c2}} \cdot \cos \delta_2 - \frac{U_2^2}{x_{c2}}. \end{aligned} \right\} \quad (7)$$

Зависимости от угла δ_2 , полученные в (7), имеют разный характер для активной и реактивной мощностей обратной последовательности. На рис. 2 показаны графики, соответствующие условию $E_2 = U_2$.

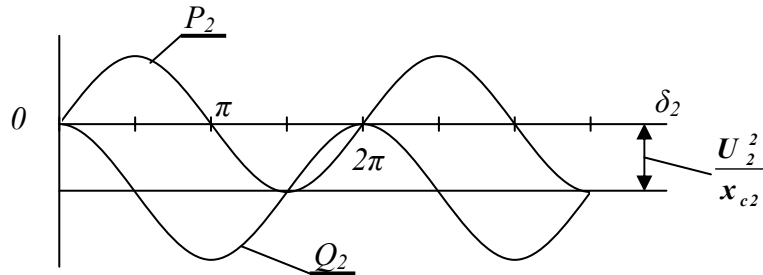


Рис. 2 Зависимость мощности обратной последовательности от δ_2

Соотношение между E_2 и U_2 может быть другим, можно учесть, что $\varphi_2 \neq \pi/2$, но, в любом случае качественно графики не поменяются. Величина и направление перетоков активной и реактивной мощностей обратной последовательности определяются, прежде всего, углом δ_2 и мало зависят от соотношений несимметрий. Для взаимно не зависимых \underline{E}_2 и \underline{U}_2 ни активная ни реактивная мощности не несут информацию о равенстве их модулей, либо о преобладании одной из этих величин.

Учтем взаимное влияние векторов \underline{E}_2 и \underline{U}_2 . Для этого используем метод суперпозиции. Режим работы схемы замещения обратной последовательности (рис. 1 б) представим как сумму двух режимов (рис. 3): а – нарушение симметрии в системе; б – нарушение симметрии у потребителя.

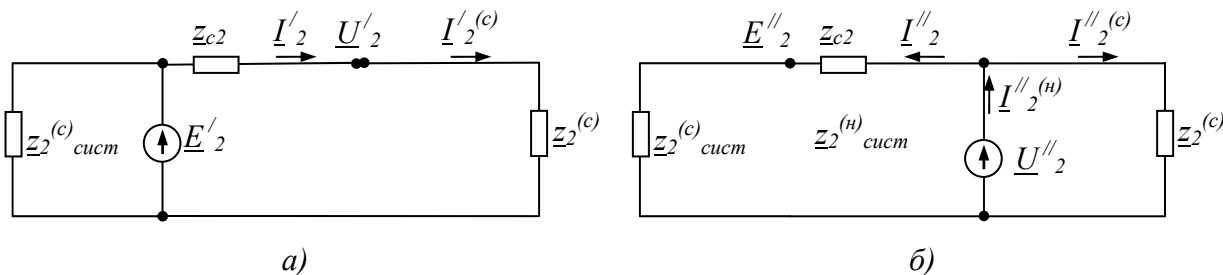


Рис. 3 Применение метода суперпозиции для схемы замещения обратной последовательности

Токи в ветвях и напряжения в узлах получаются в результате наложения двух режимов:

$$\underline{U}_2 = \underline{U}'_2 + \underline{U}''_2; \quad \underline{I}_2 = \underline{I}'_2 - \underline{I}''_2. \quad (8)$$

Токи в рассматриваемых режимах будут равны

$$\underline{I}'_2 = \frac{\underline{E}'_2}{z_{c2} + z_2^{(c)}}; \quad \underline{I}''_2 = \frac{\underline{U}_2''}{z_{c2} + z_2^{(c)}_{\text{сист}}}. \quad (9)$$

Составляющая напряжения \underline{U}''_2 определяется несимметрией нагрузки потребителя. Зависимая от несимметрии системы составляющая напряжения

$$\underline{U}'_2 = \frac{E'_2}{z_{c2} + z_2^{(c)}} \cdot z_2^{(c)}. \quad (10)$$

Метод суперпозиции неприменим к мощности, поскольку мощность суть квадратичная функция токов [6]. Поэтому мощность определяем для полной схемы замещения по обратной последовательности (рис. 1, в).

$$\underline{S}_2 = (\underline{U}'_2 + \underline{U}''_2) \cdot \left(\frac{\widehat{E}'_2}{\widehat{z}_{c2} + \widehat{z}_2^{(c)}} - \frac{\widehat{U}''_2}{\widehat{z}_{c2} + \widehat{z}_{2\text{ сист}}^{(c)}} \right). \quad (11)$$

После преобразования формулы (11) можно получить выражения активной и реактивной мощностей:

$$P_2 = (E'_2)^2 \cdot \frac{z_2^{(c)} \cdot \cos \varphi_H}{|z_{c2} + z_2^{(c)}|^2} - (U''_2)^2 \cdot \frac{\cos \varphi_{c, \text{сист}}}{|z_{c2} + z_{2\text{ сист}}^{(c)}|} + \\ + U''_2 \cdot E'_2 \cdot \left[\frac{\cos(\varphi_{c, H} - \delta_2)}{|z_{c2} + z_2^{(c)}|} - \frac{z_2^{(c)} \cdot \cos(\varphi_H - \varphi_{c, H} + \varphi_{c, \text{сист}} + \delta_2)}{|z_{c2} + z_2^{(c)}| \cdot |z_{c2} + z_{2\text{ сист}}^{(c)}|} \right], \quad (12)$$

$$Q_2 = (E'_2)^2 \cdot \frac{z_2^{(c)} \cdot \sin \varphi_H}{|z_{c2} + z_2^{(c)}|^2} - (U''_2)^2 \cdot \frac{\sin \varphi_{c, \text{сист}}}{|z_{c2} + z_{2\text{ сист}}^{(c)}|} + \\ + U''_2 \cdot E'_2 \cdot \left[\frac{\sin(\varphi_{c, H} - \delta_2)}{|z_{c2} + z_2^{(c)}|} - \frac{z_2^{(c)} \cdot \sin(\varphi_H - \varphi_{c, H} + \varphi_{c, \text{сист}} + \delta_2)}{|z_{c2} + z_2^{(c)}| \cdot |z_{c2} + z_{2\text{ сист}}^{(c)}|} \right]. \quad (13)$$

Уравнения (12, 13) имеют по три составляющих. Первая составляющая определяется несимметрией в системе, вторая – несимметрией в нагрузке потребителя, третья составляющая существует при наличие несимметрии и в системе и у потребителя. При идеально симметричной нагрузке $U''_2 = 0$, уравнения принимают вид:

$$P_2 = (E'_2)^2 \cdot \frac{z_2^{(c)} \cdot \cos \varphi_H}{|z_{c2} + z_2^{(c)}|^2}; \quad Q_2 = (E'_2)^2 \cdot \frac{z_2^{(c)} \cdot \sin \varphi_H}{|z_{c2} + z_2^{(c)}|^2}, \quad (14)$$

в случае идеальной симметрии системы ($E''_2 = 0$) –

$$P_2 = - (U''_2)^2 \cdot \frac{\cos \varphi_{c, \text{сист}}}{|z_{c2} + z_{2\text{ сист}}^{(c)}|}; \quad Q_2 = - (U''_2)^2 \cdot \frac{\sin \varphi_{c, \text{сист}}}{|z_{c2} + z_{2\text{ сист}}^{(c)}|}. \quad (15)$$

Выявлен качественный признак нарушения симметрии напряжения в ТОП, который позволяет утверждать: виновата система или виноват потребитель. Если причина несимметрии находится в системе, то направление активной мощности обратной последовательности ($P_2 > 0$) совпадает с направлением активной мощности прямой последовательности ($P_1 > 0$). Если причиной несимметрии является нагрузка, то направление активной мощности обратной последовательности ($P_2 < 0$) противоположно направлению активной мощности прямой последовательности. Характер изменения реактивной мощности аналогичен. При нарушении симметрии в системе $Q_2 > 0$, при нарушении симметрии в нагрузке $Q_2 < 0$.

Признаком равного участия системы и потребителя в нарушении симметрии по обратной последовательности можно считать равенство составляющих напряжения обратной последовательности, определяемой несимметрией нагрузки потребителя \underline{U}''_2 и зави-

симой от несимметрии системы \underline{U}'_2 .

$$\underline{U}'_2 = \underline{U}''_2. \quad (16)$$

Уравнения (12, 13) с учетом (10) можно записать в виде:

$$P_2 = \left(\underline{U}'_2\right)^2 \cdot \frac{\cos \varphi_H}{\left|Z_{c2} + Z_2^{(c)}\right|} - \left(\underline{U}''_2\right)^2 \cdot \frac{\cos \varphi_{c, \text{сист}}}{\left|Z_{c2} + Z_{2 \text{ сист}}^{(c)}\right|} + \\ + \underline{U}'_2 \cdot \underline{U}''_2 \cdot \left[\frac{\cos(\varphi_{c, H} - \delta_2)}{Z_2^{(c)}} - \frac{\cos(\varphi_H - \varphi_{c, H} + \varphi_{c, \text{сист}} + \delta_2)}{\left|Z_{c2} + Z_{2 \text{ сист}}^{(c)}\right|} \right], \quad (17)$$

$$Q_2 = \left(\underline{U}'_2\right)^2 \cdot \frac{\sin \varphi_H}{\left|Z_{c2} + Z_2^{(c)}\right|} - \left(\underline{U}''_2\right)^2 \cdot \frac{\sin \varphi_{c, \text{сист}}}{\left|Z_{c2} + Z_{2 \text{ сист}}^{(c)}\right|} + \\ + \underline{U}'_2 \cdot \underline{U}''_2 \cdot \left[\frac{\sin(\varphi_{c, H} - \delta_2)}{Z_2^{(c)}} - \frac{\sin(\varphi_H - \varphi_{c, H} + \varphi_{c, \text{сист}} + \delta_2)}{\left|Z_{c2} + Z_{2 \text{ сист}}^{(c)}\right|} \right]. \quad (18)$$

Возьмем конкретный пример подключения нагрузки через трансформатор 10/0,4 кВ мощностью 1 МВ·А и кабель длиной 1 км. Графики (рис.4), получены при расчете в относительных единицах по формулам (17), (18) при выполнении признака равного участия системы и потребителя (16).

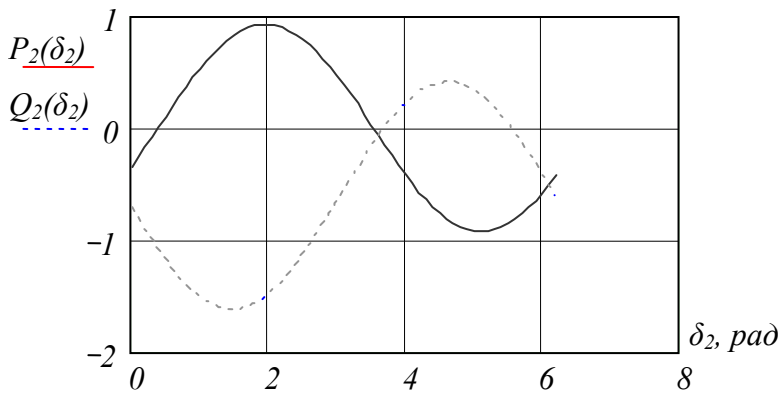


Рис. 4 Изменения P_2 и Q_2 при $\underline{U}'_2 = \underline{U}''_2$

При равном участии системы и потребителя в нарушении симметрии по обратной последовательности для принятых типичных параметров распределительной сети с учетом взаимного влияния \underline{E}_2 и \underline{U}_2 , величина и направление потоков активной и реактивной мощностей обратной последовательности определяются, прежде всего, углом δ_2 , как и без учета взаимного влияния (рис. 2). Условия $P_2 = 0$ или $Q_2 = 0$ не являются критериями равного участия системы и потребителя в нарушении симметрии.

В тоже время встает вопрос, насколько достоверно качественное определение ответственности по направлению P_2 и Q_2 , указанное выше и действующее при расположении источника несимметрии или только в системе или только в нагрузке. По формуле (17) выполнены расчеты активной мощности в относительных единицах при условии, что $\underline{U}'_{*2} + \underline{U}''_{*2} = 1$. Графики по результатам расчетов (рис. 5) даны для изменения $0 \leq \underline{U}''_{*2} \leq 1$.

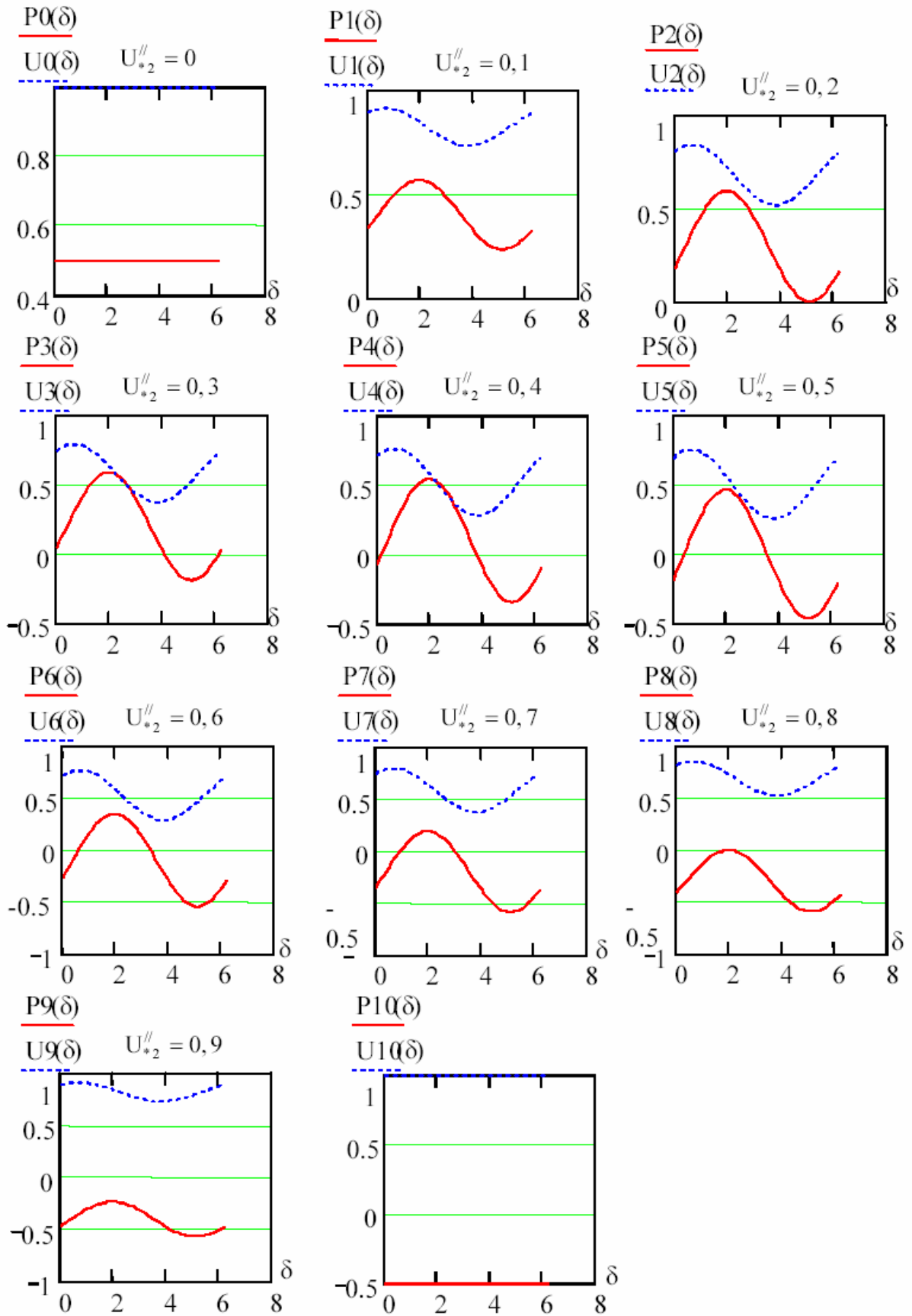


Рис. 5 Графики $P_2 = f(\delta_2)$, $U_2 = f(\delta_2)$

Не зависимо от угла δ_2 для $0 \leq U_{*2}'' < 0,2$ наблюдается потребление активной

мощности обратной последовательности ($P_2 > 0$), для $0,8 < U_{*2}'' \leq 1$ – генерация ($P_2 < 0$). Направление активной мощности обратной последовательности может дать информацию об ответственности от 0 до 20 % и от 80 % до 100 %. В диапазоне изменения ответственности от 20 % до 80 % направление активной мощности носит характер зависимый от δ_2 и не может дать достоверной информации о распределении ответственности.

На графиках также показано изменение напряжения обратной последовательности в точке измерения. В диапазоне изменения ответственности от 20 % до 80 % не наблюдается снижения $U_2 = \left| \underline{U}'_2 + \underline{U}''_2 \right|$, достаточного для того, чтобы рассматривать возможность снижения несимметрии в результате взаимной компенсации до допустимой величины.

Выводы:

- по направлению активной или реактивной мощности можно определить виновника искажения симметрии, если его фактический вклад в создание несимметрии является основным, порядка 80% и более;
- не представляется возможным определение долевого участия субъекта в создании несимметрии по направлению и величине активной или реактивной мощности;
- так как нет возможности произвести количественную оценку вклада субъекта в создание несимметрии, определение виновника согласно первому пункту выводов нельзя считать достоверным.

The model for the analysis of asymmetrical modes of the electrical circle in the symmetrical components coordinates has been considered. The analysis of the power stream of the inverse sequence at the breach of the symmetry in system and beside consumer has been done. The analysis has shown that the direction and value of the power of inverse sequence does not give the sufficient information about the contribution of the subject in the breach of the symmetry.

1. Витяги з Правил користування електричною енергією щодо перетікань реактивної електроенергії та показників якості електроенергії – ПРОМЕЛЕКТРО, 2002, № 4, – с.36 - 39.

2. ГОСТ 13109-97. Нормы качества электрической энергии в системах электроснабжения общего назначения. Введ. 18.06.99. – Минск: Межгосударственный совет по стандартизации, метрологии и сертификации. 1999. – 30с.

3. Методические указания по контролю и анализу качества электрической энергии в системах электроснабжения общего назначения. Часть 2. Анализ качества электрической энергии РД 153-34.0-15.501-01. Разработано научно-методическим центром 000 « Научный центр ЛИНВИТ». – Москва: 2001 – 23с.

4. Оптимизация несимметричных режимов систем электроснабжения / Шидловский А.К., Кузнецов В.Г., Николаенко В.Г. – Киев: Наук. думка, 1987.-176 с.

5. Ульянов С.А. Электромагнитные переходные процессы в электрических системах. Учебник для электротехнических и энергетических вузов и факультетов. – Москва: Энергия, 1970.– 520 с.

6. Поливанов К.М. Теоретические основы электротехники.Т.1. – М., Энергия, 1972.-240 с.