

УДК 621.9

Г.І. Костюк

Національний аерокосмічний університет ім. М.С. Жуковського «ХАІ»

ІСТОРІЯ, СЬОГОДЕННЯ ТА ПЕРСПЕКТИВИ РОЗВИТКУ НАУКОЄМНИХ ТЕХНОЛОГІЙ НА КАФЕДРІ РОБОТОТЕХНІКИ

В статті розглянуті існуючі та перспективні наукоємні технології на кафедрі робототехніки, а також наведена історія кафедри з початку її існування. Наведені наукові розробки кафедри.

робототехніка, наукоємні технології

Вступ

Кафедра робототехніки на протязі свого існування трансформувалася, зважаючи на наукові та освітні досягнення.

Так, кафедра різання металів та верстатів, пізніше фізико-технічних основ обробки конструкційних матеріалів, а в останній час – робототехніки була створена з моменту організації ХАІ і з травня 1930 року вела навчальний процес по дисциплінах обробки матеріалів різанням, по ріжучим інструментам і металорізальним верстатам та автоматизації виробничих процесів.

З часу організації і до вересня 1955 р. кафедру очолював доктор технічних наук, професор Костюков Яков Харитонович. З 1955 р. по 1965 р. кафедру очолював кандидат технічних наук, доцент Турмакін Михайло Борисович. З 1965 р. по 1982 р. кафедру очолював кандидат технічних наук, професор Баєв Анатолій Кирилович, з 1982 р. по 1986 р. – ст. викладач Скорописов Валерій Прокоф'євич, а з листопада 1986 р. і по теперішній час кафедру очолює доктор технічних наук, професор, академік АІНУ і АНТКУ Костюк Геннадій Ігорович.

На протязі всіх 75 років існування кафедри усі завідувачі кафедрою, її викладацький та науковий склад приділяли увагу розвитку наукових досліджень.

1. Перші кроки становлення науки на кафедрі

Перший завідувач кафедрою, доктор технічних наук, професор Я.Х. Костюков займався науковими основами фасонного фрезерування. В 1947 р. Я.Х. Костюковим була видана монографія “Динаміка фасонного фрезерування”, яка має наукову цінність і по теперішній час [1].

На кафедрі працювали і зробили суттєвий внесок в постановку і розвиток учбово-методичної і наукової роботи професор М.М. Ламм, доценти С.І. Оврах, В.Н. Ткаченко, М.А. Зайденварг та ін.

М.М. Ламм розробив основи гідродинамічної теорії різання і запропонував нову конструкцію різців.

Починаючи з 1947 р. на кафедрі стали проводитися науково-дослідні роботи по створенню динамометрів, що використовуються при вивченні фізики процесу різання. Були створені одно-, двох-, трьох- і чотирьох-компонентні пристрої.

В цей час захистили кандидатські дисертації П.Ф. Тимофєєв, Л.Ф. Камсков, Д.І. Кондрашов. Керівник – професор Я.Х. Костюков.

З 1956 р. наукові напрямки кафедри були пов’язані з рішенням проблеми “Розробка і дослідження технологічних процесів і обладнання, що забезпечують підвищення точності обробки, можливість виготовлення деталей з нових матеріалів, механізацію і автоматизацію виробничих процесів у машинобудуванні”.

1. Дослідження і розробка пристроїв для обробки фасонних поверхонь (доц. Турмакін М.Б.).

2. Дослідження процес шліфування незкінечної абразивної стрічки (проф. Верезуб В.Н.).

3. Дослідження контактних явищ при процесах механічної обробки (проф. Баєв А.К.).

4. Дослідження і розробка пристроїв для механізації і автоматизації процесу заточування ріжучих інструментів (проф. Баєв А.К.).

За результатами робіт з шліфування абразивними стрічками успішно захистили кандидатські дисертації В.А. Костюрін и Г.І. Житков (керівник – проф. Верезуб В.Н.).

На кафедрі були розроблені різцезаточувальні верстати ПРС-1-ХАІ і ПРС-2-ХАІ, які з успіхом впроваджені на Балтійському заводі (м. Ленін-

град) і на КМЗ (м. Київ). З 1962 р. по 1982 р. на ВДНХ СРСР експонувалось 9 робіт, відмічені 18 медалями, в тому числі одна золота (А.К. Баєв), чотири срібних (Л.Ф. Камсков, В.В. Балацький, В.С. Борцов, А.К. Баєв) і тринадцять бронзових (по дві І.Г. Матюшенко, П.С. Манжос, І.М. Кучнев, по одній В.П. Скорописов, В.В. Балацький, В.Г. Приєзжев, Л.П. Степаненко, В.Д. Проскурін, Ю.А. Деркач), а в 1980 р. кафедра представила два діючих експонати на міжнародну виставку в м. Брно (Чехословаччина). Шестеро робітників кафедри були нагороджені дипломами “Учасник міжнародної виставки”. За цей період кафедрою зроблений суттєвий внесок у розвиток експериментальних досліджень процесу різання, важливі кроки у конструювання та створення прогресивного обладнання: різцезаточувальні верстати ПРС-1-ХАІ і ПРС-2-ХАІ, та обладнання для шліфування абразивними стрічками.

2. Наукові дослідження кафедри у теперішній час

За останні п’ятнадцять – двадцять років було розширено тематику наукових досліджень, широко розвиваються нові електрофізичні технології.

З листопада 1986 року кафедрою очолює доктор технічних наук, професор Геннадій Ігоревич Костюк, зусиллями якого колектив кафедри направив свою діяльність як на продовження традиційних НДР, так і на розробку нових технологій і технологічних процесів та обладнання [2 – 8].

Доцент В.П. Скорописов працює в області лазерної технології по обробці високоміцної конструкційної кераміки та інших матеріалів. Власно кажучи В.П. Скорописов являється піонером в області розмірної обробки керамічних деталей направляючого апарату ГТД і турбінних лопаток.

Професор, д.т.н., академік АНУ і АНТКУ Костюк Г.І. створив школу по іонно-променевої, лазерній, іонно-плазмовій і комбінованим технологіям та по створенню роботизованих установок для електрофізичної обробки, керує і направляє роботу великого колективу на рішення важливих народногосподарських задач нашого вітчизняного машинобудування [2 – 3].

З 1988 по 1991 р. кафедрою проводилися Всесоюзні конференції “Нові технології і робототехнічні комплекси в машинобудуванні”, а з 1992 р. – Міжнародні конференції “Нові технології в машинобудуванні” (проведено чотирнадцять конференцій з 1992 по 2004 рік), а також експертна рада

ДКНО по машинобудуванню ССРСР (членом якої був професор, д.т.н. Костюк Г.І.).

В 2002 році Костюк Г.І. проводить разом з німецьким професором Борном Г. Всекитайський семінар “Лазерні і комбіновані технології в машинобудуванні” м. Ухань (Китай).

Наукові напрямки, що розвиваються на кафедрі:

– створення поверхневих шарів деталей машин з прогнозованими властивостями (науковий керівник – академік АІНУ і АНТКУ, професор, д.т.н. Г.І. Костюк);

– розробка технології і роботизованого обладнання для комбінованого зміцнення деталей і нанесення покриттів (науковий керівник – академік АІНУ і АНТКУ, професор, д.т.н. Г.І. Костюк);

– розробка фізико-технічних основ плазмово-іонних, іонно-променевих, лазерних і комбінованих технологій (впроваджені НВО Ротор м. Черкаси 1990 р., впроваджуються ДП “З-д ім. Малишева”, 1993 р.) [2 – 8];

– створення роботизованих модульних трансформуючих установок комбінованого зміцнення і нанесення покриттів (впроваджена в 1993 році ДП з-д ім. Малишева, м. Харків і НВО Ротор м. Черкаси 1990 р.);

– підвищення ресурсу електродних систем електрореактивних двигунів і технологічних плазмових установок (впроваджена ДКБ “Факел”, м. Калінінград – 1991 р.);

– розробка, створення і впровадження ефективного ріжучого інструмента з покриттям і зміцненим шаром (впроваджена ДП ХМЗ ФЕД – 2003 р. та впроваджується у Холдінговій компанії МЕГАПРОМ) [4];

– розробка і впровадження лазерних установок для прошивки отворів і прорізки пазів в деталях авіаційної техніки (впроваджена на ДП ХМЗ ФЕД в 2003 р.) для розмірної обробки деталей керамічного авіаційного двигуна (НДІД СРСР – 1991 р), для маркірування деталей авіадвигунів “Мотор-Січ” 1990 м. Запоріжжя) [2];

– переобладнання верстатів с ЧПК на комп’ютерне управління (ДП ХМЗ ФЕД в 2002 –2004 м., Харків);

– розробка роботизованого обладнання для фінішної обробки складно-фасонних поверхонь в машинобудуванні (науковий керівник – професор, д.т.н. Везуб В.Н. і доцент к.т.н. Скорописов В.П.). Ця установка впрова-

джена на ФВО “Море”, м. Феодосія і у Чорноморському пароплавстві, м. Одеса;

– переобладнання парку верстатів та робототехнічних комплексів України з метою підвищення його ефективності, надійності і відповідності міжнародним стандартам (науковий керівник – академік АІНУ і АНТКУ, професор, д.т.н. Г.І. Костюк);

– розробка лазерного обладнання і технології для трьохвимірної розмірної обробки і маркірування деталей (науковий керівник – доцент, д.т.н. Скорописов В.П.).

Результати наукових розробок кафедри опубліковані більше ніж в 700 наукових працях, причому більше 180 опубліковані за кордоном: в США, Німеччині, Австрії, Нідерландах, Китаї, Болгарії, Франції, Польщі, три монографії, 30 підручників та наукових посібників (тільки за останні роки), один підручник з грифом Мін ВНЗ СРСР).

Кафедра приймає участь в міжнародних конференціях. Так, співробітники кафедри побували в США, Германії, Австрії, Нідерландах, Китаї, Болгарії, активно приймаючи участь в міжнародних конференціях і проводячи спільні роботи.

В останній час на кафедрі захищені одна докторська дисертація (проф. Верезуб В.Н.) і ряд кандидатських дисертацій (доц. Сисосєв Ю.А., Тітов О.О., Проскурін В.Д., Нечеперенко А.А., Левченко І.Г., Васильков П.М., Білоусов А.А., Баранов О.О., Руденко Н.В., Осауленко І.А., Белов М.Л. та ін.).

На кафедрі ефективно працює аспірантура (щорічно на кафедрі навчаються 7–10 аспірантів, серед яких аспірант з Йорданії Хаджем Ахмед Товалбєх, один з Китаю – Син Юаньдун і з Нікарагуа – Д. Вільсон) і магістратура (магістр з Китаю – Син Юаньдун і Ірану – Якубіфар Вахід).

Кафедрою випускаються наукові збірники по два – три на рік під редакцією професора, д.т.н., академіка АІНУ і АНТКУ Костюка Г.І.:

- теплофізичні процеси в авіадвигунобудуванні, 1989;
- нові технології і РТК в машинобудуванні (1990, 1 випуск);
- нові технології в машинобудуванні (1992, 1993, 1994, 1995, 1996, 1997, 1998, 1999, 2000, 2001, 2002, 2003, 2004).

Випускаються спецвипуски науково-технічного журналу “Вісті Акаде-

мі інженерних наук України” за редакцією професора, д.т.н., академіка АІНУ, лауреата державної премії України, заслуженого діяча науки і техніки України Кривцова В.С. і професора, д.т.н., академіка АІНУ і АНТКУ Костюка Г.І. (2000 і 2004 – 2 випуски).

В 2001 році професором Костюком Г.І. був підписаний договір про співробітництво з професором Хуа Лінем, Уханський політехнічний університет (КНР).

З 2005 р. планується співробітництво з Прикладним дослідницьким центром по застосуванню лазерів і плазми Старого Домініонського університету, Ньюпорт Новий, Вірджинія, США (є попередня домовленість з директором центру доктором Мул С. Гупта).

В 2001 році професор Костюк Г.І. був обраний почесним професором Уханського політехнічного університету (м. Ухань, Китай) і визнаний “Людиною року” Американським біографічним інститутом (США).

Костюком Г.І. створена наукова школа по розробці фізико-технічних основ комбінованих технологій на основі плазмово-іонної, іонно-променевої і світлопроменевої обробки. Школа професора Костюка Г.І. опублікувала більше 700 наукових робіт, активно приймає участь в міжнародних конференціях і симпозіумах: з VII по XXI Симпозіум по розряду і електроізоляції в вакуумі (які проходили в Новосибірську – Росія, Парижі – Франція, Ейндховені – Нідерланди, Дармштаді і Берліні – Германия, Альбукерке і Берклі – США, Сичуані – Китай, Ялті – Україна і в інших містах). Конференції “Теорія використання іонізованого газу” (Берлін – ГДР, Мінськ – СРСР), Міжнародна конференція “Модифікація поверхні матеріалів потоками іонів” (Сан Антоніо – США, 2003 р.). Єврофізична конференція з фундаментальної фізики (Аахен – Германия, 2002 р.), 9-а Міжнародна конференція з плазмової інженерії поверхні (Гармиш-Партенкірхен, Германия, 13 –17 вересня 2004 р.) і інших міжнародних конференціях.

На основі наукових досліджень кафедри у теперішній час на кафедрі видано 15 підручників і навчальних посібників: один з грифом Мінвуза СРСР “Фізичні основи стійкості електродів плазмових прискорювачів і технологічних плазмових пристроїв” – Харків, 1986, 207 с. (автори – Г.І. Костюк, Н.В. Белан і Є.П. Мишелов) і підручники “Роботизовані тех-

нологічні комплекси” – Харків, “Антиква”, 2003, 214 с. (автори Г.І. Костюк, О.О. Баранов, І.Г. Левченко, В.А. Фадєєв), “Промислові роботи” – Харків, видавництво ХАІ, 2003, 112 с. (автори Г.І. Костюк, І.Г. Левченко), “Фізичні основи створення ефективних електронних, іонних і плазмових технологій” – Харків, видавництво ХАІ, 1988, 92 с. (автори Г.І. Костюк, Мишелов Є.П.) і “Плазмове напилення при виробництві авіаційної техніки і ріжучого інструменту” – Харків, видавництво ХАІ, 1988, 104 с. (автори Г.І. Костюк, Аксьонов І.І., Приєзжев В.Г., Хороших В.М., Цибін А.С.), які в теперішній час користується заслуженою увагою у науковців, викладачів і студентів.

У теперішній час на кафедрі опубліковано більше 700 наукових робіт (Костюком Г.І. більше 500), більше 180 з них опубліковані в міжнародних видавництвах. Ці роботи знають в США, Німеччині, Австрії, Голландії, Китаї, Болгарії, Японії, Франції, Росії, опубліковано три монографії.

В рецензії д.т.н., зав. відділом Інституту надтвердих матеріалів НАНУ України, генерального директора Асоціації технологів-машинобудівників України Кліменко С.А. на книги: Костюка Г.І. “Фізико-технічні основи напилення покриттів, іонної імплантації і іонного легування, лазерної обробки і зміцнення, комбінованих технологій в двох книгах – Харків. Антиква, 2002. – Книга 1. – Фізичні процеси плазмово-іонних, іонно-променевих, світло-променевих і комбінованих технологій, 588 с.; Книга 2. – Довідник для розрахунку основних фізичних і технологічних параметрів, оцінка можливостей і вибору типу технологій і обладнання, 442 с.; і Костюк Г.І. “Ефективний ріжучий інструмент з покриттям і зміцненим шаром: Довідник. – Київ, Видавництво АІНУ, 2003, 412 с – охарактеризовані як “Енциклопедія по технологіям модифікування і зміцнення матеріалів”. В заключення рецензії С.А. Кліменко пише: “По сукупності розглянутих питань, об’єму теоретичних і експериментальних матеріалів, даних по їх практичному використанню, вказані книги представляють собою унікальну енциклопедію по модифікуванню і зміцненню матеріалів, подібних якій в теперішній час не існує і очікувати в майбутньому не приходиться” – “Інструментальний світ”, науково-технічний журнал № 2 (18), 2003, С. 25 – 26.

Кафедра активно працює з аспірантами і докторантами. Під керівництвом Г.І. Костюка захищені 14 кандидатських дисертацій і одна док-

торська. У теперішній час на кафедрі два докторанта і сім аспірантів (два з далекого зарубіжжя: один з них Тавалбех Хаджем Ахмед – громадянин Йорданії і другий – Син Юаньдун – громадянин Китаю).

Кафедра активно приймає участь в науковому житті України. Так, з 1984 року Г.І. Костюк являється членом спеціалізованих рад із захисту докторських дисертацій в ІПМаші АН УРСР (НАНУ), ХАІ і ХПІ.

З 1992 року (з початку становлення ВАК України) по 1999 рік зав. кафедрою працює експертом Експертної ради ВАК по машинобудуванню. У 1991 році він обирається академіком Академії інженерних наук України і членом бюро відділення машинобудування і прогресивних технологій цієї академії, а в 1993 році стає академіком Академії наук технологічної кібернетики України. З 2002 року по теперішній час експерт Експертної ради ВАК України “Електротехніка і енергетика”. В 2001 році Костюк Г.І. обирається почесним професором Уханьського політехнічного університету (Китай), де він читав лекції, і “Людиною року” Американським біографічним інститутом (2001 та 2004 р.р.).

Зав. кафедрою є членом оргкомітетів великої кількості конференцій, а також членом редакційної колегії журналів: “Фізична інженерія поверхні”; “Обладнання і інструмент”; “Авіаційно-космічна техніка і технологія”.

У 2005 році вийдуть із друку навчальні посібники:

1) Г.І. Костюк "Технологічні робототехнічні комплекси для електрофізичної обробки" – Х., 2005, 148 с.;

2) Г.І. Костюк, О.О. Баранов, І.Г. Левченко, М.В. Романов "Технологічні робототехнічні комплекси для механічної обробки" – Х., 2005, 165 с.

3. Наукові розробки кафедри

На кафедрі у останні роки було розроблено конструкцію та створено лабораторну багатофункціональну модульну вакуумну установку, що трансформується, для нанесення покриттів та комбінованого зміцнення деталей та різального інструменту.

Установка дозволяє:

- одержувати моно- та багатошарові покриття з металів, нітридів, карбідів, карбонітридів та оксидів товщиною від 0,5 до 70 мкм;
- підвищувати зносостійкість деталей у 2 – 20 разів;

- одержувати мікротвердість до 50 ГПа;
- зменшувати коефіцієнт тертя від 1,2 до 2 разів при високих температурах (до 1000 К);
- підвищити стійкість різального інструменту у 3 – 27 разів.

Установка забезпечує:

- високу продуктивність при нанесенні зносостійких, захисних та декоративних покриттів;
- зміцнення методами іонної імплантації та іонного легування, лазерної та комбінованої обробки;
- забезпечити високу автоматизацію технологічного процесу та отримання стабільних характеристик зміцнених деталей.

Так, на рис. 1 надана фотографія лабораторної модульної установки, що трансформується, для нанесення деталей та різучого інструменту на якій були підтверджені високі якісні характеристики наведені раніше.

Співробітниками кафедри та колективом конструкторів під керівництвом О.В. Пилініна була сконструйована багатофункціональна модульна вакуумна установка, що трансформується, для нанесення покриттів та комбінованого зміцнення (БМТВУНПКЗ), технічні характеристики якої наведені у табл. 1.



Рис. 1. Лабораторна модульна установка, що трансформується, для нанесення покриттів та комбінованого зміцнення деталей та різучого інструменту

Таблиця 1

Технічні характеристики БМТВУНПКЗ

Характеристики установок	Типи установок		
	1	2	3
1	2	3	4
Продуктивність при зміщенні РІ, шт./годину	1100	2200	3300
свердел Ø 5 мм	1100	2200	3300
свердел Ø 10 мм	600	1200	1800
пластини 2,7 × 12,7	700	1400	2100
дискові фрези Ø 60 мм	380	780	1140
Ресурс роботи до кап. ремонту	8	8	8
Площа активної зони напилення під випарувачем, см ²	350 – 50	350 – 50	350 – 50
загальна	1500–6000	3000 – 1200	4500 – 1800
Площа обробки іонним легуван- ням під одним імплантером, см ²	80		
загальна	80 – 160	160 – 320	320 – 480
Під одним дуоплазматроном, см ²	16		
загальна	16 – 32	32 – 64	64 – 96
Кількість випарувачів, шт.	2 – 6	4 – 12	6 – 18
Кількість імплантерів, шт.	1 – 2	2 – 4	4 – 6
Кількість лазерів, шт.	1	2	3
Час досягнення вакууму, хвилини	17 – 20	22 – 25	25 – 30
Удільна матеріалоємність, кг/шт.	1,8 – 2,05	1,7 – 1,9	1,6 – 1,75
Продуктивність обробки: нане- сення покриття, мкм/годину	16 – 35	16 – 35	16 – 35
імплантація та іонне легування: імплантером	(0,5-2)·10 ²³	(1-4)·10 ²³	(1,5-6)·10 ²³
дуоплазматроном	(1-4)·10 ²³	(2-8)·10 ²³	(3-12)·10 ²³
лазерного зміщення, см ² /годину:			
лазер ГОІ – 16	250 – 5500	500 – 11000	750 – 16500
лазер ГОІ – 100	600-140000	12000- 28000	18000- 42000

На рис. 2 наведена базова конструкція БМТВУНПКЗ установки, на рис. 3 – макетна шахтна компоновка БМТВУНПКЗ. Конструкція БМТВУНПКЗ для обробки довгомірних деталей наведена на рис. 4, а конструкція камери БМТВУНПКЗ для двостороннього нанесення покриття на металеві та діелектричні стрічки – на рис. 5.

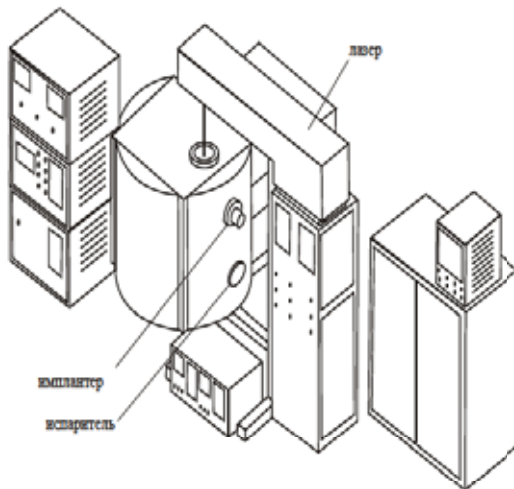


Рис. 2. Базова конструкція БМТВУНПКЗ установки

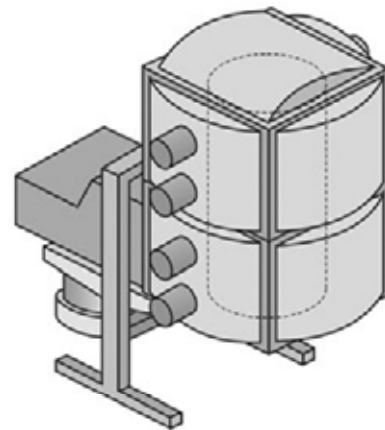


Рис. 3. Шахтна компоновка БМТВУНПКЗ

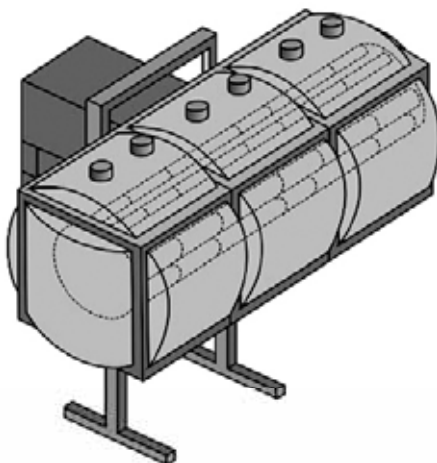


Рис. 4. Конструкція БМТВУНПКЗ для обробки довгомірних деталей

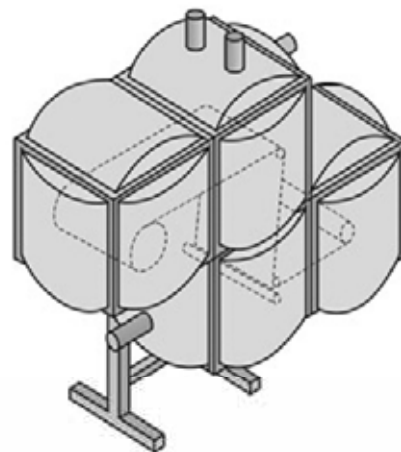


Рис. 5. Камера БМТВУНПКЗ для двостороннього нанесення покриття на металеві та діелектричні стрічки

Комп'ютеризована лазерна технологічна установка для прошивання отворів та прорізання пазів (розробка професора Г.І. Костюка, доцента В.П. Скоропісова та старшого викладача Л.П. Степаненко).

Установка дозволяє обробляти отвори малого діаметру 0,2 ... 0,8 мм та прорізати пази завдовжки 0,2 ... 0,8 мм у тонкостінних циліндричних деталях.

Вона сконструйована на базі токарного верстата ТПК-125, лазера „Квант 15” та комп'ютера IBM 586, та наведена на рис. 6.

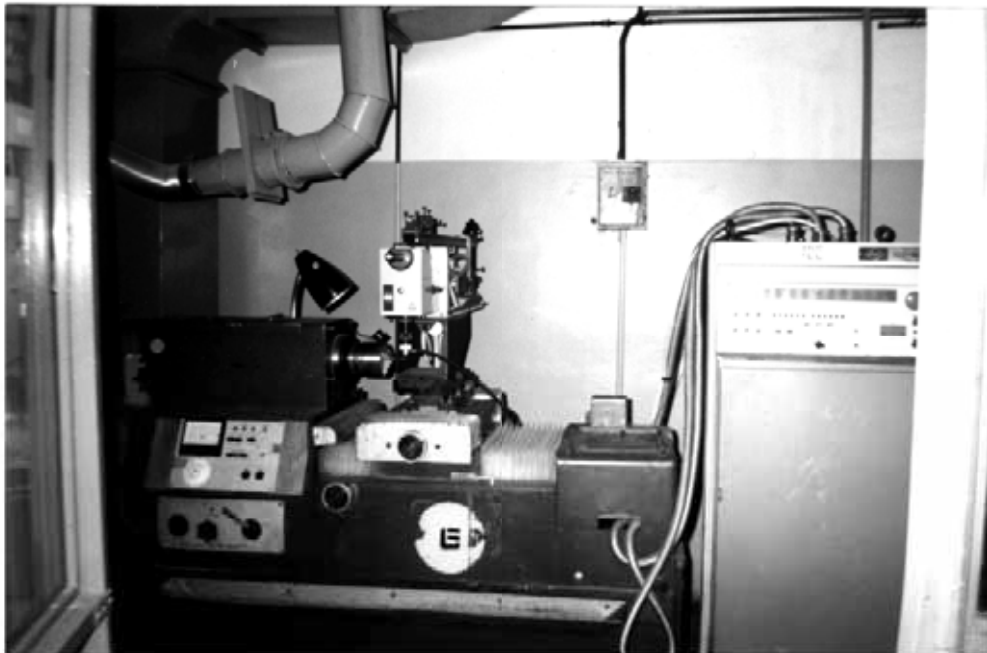


Рис. 6. Комп'ютерна лазерна установка для прошивки отворів та прорізу пазів

Комп'ютерна програма дозволяє оптимізувати параметри системи для одержання максимальної продуктивності, так ця установка довела високу продуктивність при прошивки отворів діаметром 0,3 мм, так 140 отворів виконано за 6 хвилин.

Лазерна установка для маркерування деталей авіадвигунів (розроблена доцентом В.П. Скоропісовим та старшим науковим співробітником В.В. Борцовим).

Завдяки розробці системи обертання лазерного променя забезпечено високу якість зображення інформації на деталях при малих шарах, зазна-

ючих температурний вплив (до 0,5 мкм). Впроваджено на ОАО Мотор-Січ десять установок.

Лазерна установка для трьохвимірної обробки деталей керамічного ГТД з надтвердої температуростійкої кераміки (розроблена доцентом В.П. Скоропісовим, старшим викладачем Л.П. Степаненко та науковим співробітником В.В. Борцовим).

Установка виконує тривимірну обробку кілець соплового апарату, конструкційних елементів лопаток та елементів лопаток турбін. Її фотографія наведена на рис. 7, фрагмент її при обробці деталей направляючого апарату з надтвердої температуростійкої кераміки – на рис. 8.

Установка забезпечує продуктивність 6 – 20 мм³/хвилину, шорсткість не вище Rz = 1,25 мкм. Вона була впроваджена у програму „Авіадвигун 92” у Науково-дослідному інституті двигунобудування.

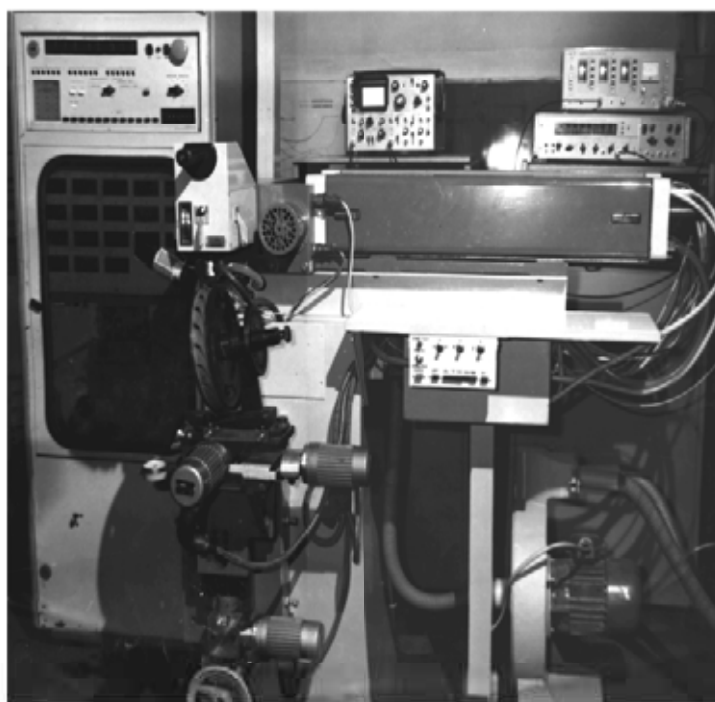


Рис. 7. Лазерна установка для трьохвимірної обробки деталей керамічного ГТД з надтвердої температуростійкої кераміки

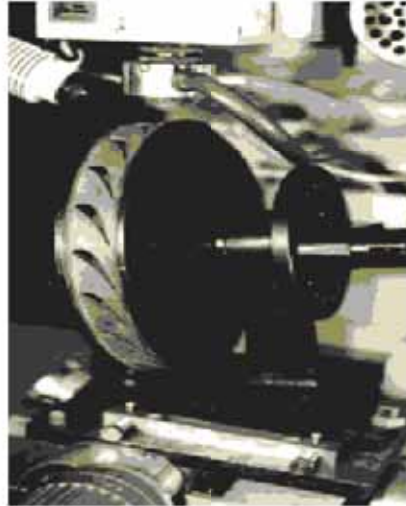


Рис. 8. Фрагмент лазерної установки для трьохвимірної обробки деталей керамічного ГТД з надтвердої температуростійкої кераміки

Лазерна установка для обробки ріжучих пластин із полікристалічних надтвердих матеріалів (ПНТМ) (розробник доцент В.П. Скоропісов)

Розроблена установка для обробки ПНТМ: АРК, АРВ, карбоніт, ельбор-Р, тексаніт-Р та ВОК 63. Досягнута продуктивність обробки від 6,6 до 15,09 мм³/хвилину, досягнута точність від ± 8 до ± 12 при шорсткості 4 – 7 мкм. Лазерна установка зображена на рис. 9 та робочій стіл для обробки ріжучих інструментів з ПНТМ – на рис. 10.



Рис. 9. Лазерна установка для обробки ріжучих пластин із полікристалічних надтвердих матеріалів (ПНТМ)

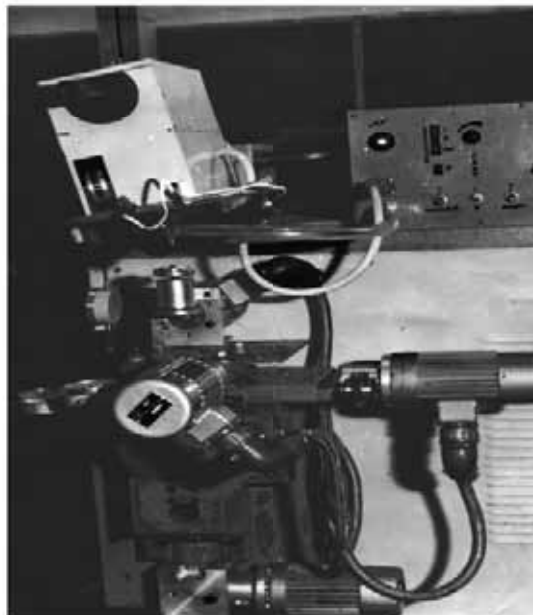


Рис. 10. Робочий вузол установки для обробки
ріжучих інструментів із ПНТМ

Ця робота впроваджена у Інституті надтвердих матеріалів НАНУ.

У цей час ведуться роботи по впровадженню установки для нанесення рівнотовщинних покриттів, по модернізації вакуумних установок для нанесення покриттів, швидкому азотуванню та зміцненню ріжучого інструменту, а також переобладнанню верстатів з ЧПК на комп'ютерне керування.

Перспективи

Кафедра має перспективи провадження своїх розробок у Китаї, США. На цей час розроблені концепції створення гнучких технологічних систем високої та надвисокої продуктивності. Такі елементи якої, як створення ефективного ріжучого інструменту та вибору найбільш продуктивних методів, та режимів механічної обробки вже втілюються у життя. Також є можливість переобладнання парку верстатів України на комп'ютерне керування та підвищення концепції обробки деталі завдяки застосуванню додаткових супортів, оброблювальних та агрегатних головок.

Література

1. Костюков Я.Х. Динамика фасонного фрезерования. – Л.: Машгиз, 1947. – 171 с.
2. Костюк Г.И. Физические процессы плазменно-ионных, ионно-лучевых, плазменных, светолучевых и комбинированных технологий. Физико-технические основы нанесения покрытий, ионной имплантации и ионного легирования, лазерной обработки и упрочнения, комбинированных технологий. Кн. 1. – Х.: Изд АИНУ, 2002. – 587 с.
3. Костюк Г.И. Справочник для расчета основных физических и технологических параметров, оценки возможностей, выбора типа технологий и оборудования. Физико-технические основы нанесения покрытий, ионной имплантации и ионного легирования, лазерной обработки и упрочнения, комбинированных технологий. Кн. 2. – Х.: АИНУ, 2002. – 441 с.
4. Костюк Г.И. Эффективный режущий инструмент с покрытием и упрочненным слоем. – К.: АИНУ, 2003. – 412 с.
5. Костюк Г.И., Мышелов Е.П. Физические основы создания эффективных электронных, ионных и плазменных технологий. Учебное пособие Минвуз СССР. – Х.: ХАИ, 1988 – 93 с.
6. Костюк Г.И., Аксенов И.И., Приезжев В.Г. Хороших В.М., Цибин А.С. Плазменное напыление при производстве авиационной техники и режущего инструмента. Учебное пособие Минвуз СССР. – Х.: ХАИ, 1988. – 103 с.
7. Костюк Г.И., Гончаренко М.В., Сысоев Ю.А. Исследование производительности и качества нанесения покрытия на детали авиадвигателей и режущий инструмент. – Х.: ХАИ, 1990. – 67 с.
8. Костюк Г.И. Перспективы и реальность применения комбинированных технологий упрочнения и нанесения покрытий для упрочнения деталей машиностроения и в инструментальном производстве // Физическая инженерия поверхности. – Вып. 3 – 4. – Х.: Нац. аерокосм. ун-т „ХАИ”, 2003. – С. 118 – 159.

Надійшла до редакції 13.04.2005