

УДК 621.923

А.А. ГОРБАЧЕВ

*Национальный аэрокосмический университет им. Н.Е. Жуковского «ХАИ», Украина***ОПРЕДЕЛЕНИЕ ТОЛЩИНЫ СТРУЖКИ ПРИ ГЛУБИННОМ ШЛИФОВАНИИ С ПОМОЩЬЮ ПЛАНЕТАРНО-ШЛИФОВАЛЬНОЙ ГОЛОВКИ**

Определена функциональная связь толщины стружки от глубины резания и других параметров шлифования при помощи планетарной шлифовальной головки, обеспечивающих благоприятные условия стружкообразования за счет возможности проявления адсорбционного эффекта Ребиндера.

технологические параметры, глубинное шлифование, адсорбционный слой, припуск, глубина, абразивные зерна, планетарно-шлифовальная головка, смазочно-охлаждающие технологические среды

Введение

Исследованию процесса возникновения шлифовочного брака (микротрещины, прижоги, разупрочнение поверхностного слоя и т.п.) при изготовлении деталей авиационно-космической техники посвящены многие работы. Однако до настоящего времени эта проблема не имеет фундаментальной базы. Это обусловлено тем, что физические процессы, протекающие в зоне контакта абразивного инструмента с обрабатываемым материалом, очень сложны, многообразны и трудно поддаются прямому изучению. Поэтому очень важно установление взаимосвязи технологических, кинематических и конструктивных параметров процесса шлифования деталей авиационно-космической техники (например, замка лопатки турбины елочного типа), обеспечивающих благоприятные условия стружкообразования.

Формулировка проблемы. Целью данной статьи является определение зависимости толщины стружки, снимаемой абразивным зерном ПШГ, от глубины резания.

На основе анализа [1, 2] кинетики механохимических процессов, протекающих в контактной зоне при шлифовании, были разработаны [3] критерии оценки “необходимых” и “достаточных” условий для наиболее полного протекания адсорбционного

взаимодействия поверхностно-активных веществ СОТС с ювенильными участками обрабатываемой поверхности в контактной зоне (эффект Ребиндера).

Таковыми критериями являются:

1. Критерий необходимости: количество Ω_K молекул среды, подводимой (или поступающей) в контактную зону к (вскрываемым режущими абразивными зернами) ювенильным участкам поверхности, не должно быть меньше количества Ω_{ad} молекул, необходимых для образования адсорбционного слоя. Аналитически этот критерий выражается соотношением:

$$\frac{\Omega_K}{\Omega_{ad}} \geq \rho, \quad (1)$$

где $\rho \in (10 \dots 100)$ – константа, величина, которой зависит от физико-химических свойств СОТС и обрабатываемого материала, а также от температурных условий контактной зоны.

2. Критерий достаточности: промежуток времени Δt_p между двумя последовательными актами съема стружки с одного и того же участка обрабатываемой поверхности должен быть не меньше, чем латентный период Δt_x времени развития эффекта Ребиндера, который в первом приближении можно считать равным времени образования хемосорбционного слоя, т.е.

$$\frac{\Delta\tau_p}{\Delta\tau_x} = S_r \geq 1. \quad (2)$$

Выполнение критериальных условий (1) и (2) в общем случае может быть обеспечено тремя путями: увеличением $\Delta\tau_p$ (кинематический способ), уменьшением $\Delta\tau_x$ (физико-химические методы) и увеличением $\Delta\tau_p$ при одновременном уменьшении $\Delta\tau_x$ (комбинированные методы).

С практической точки зрения наиболее интересным представляется кинематический метод обеспе-

чения критериальных условий (1) и (2), ибо с одной стороны его применение возможно на серийном станочном оборудовании, а с другой – он может стать основой для разработки более прогрессивного, принципиально нового оборудования.

Одним из параметров реализации кинематического метода обеспечения критериальных условий может стать метод шлифования плоских поверхностей с помощью планетарной шлифовальной головки (ПШГ), принципиальная схема которой представлена на рис. 1.

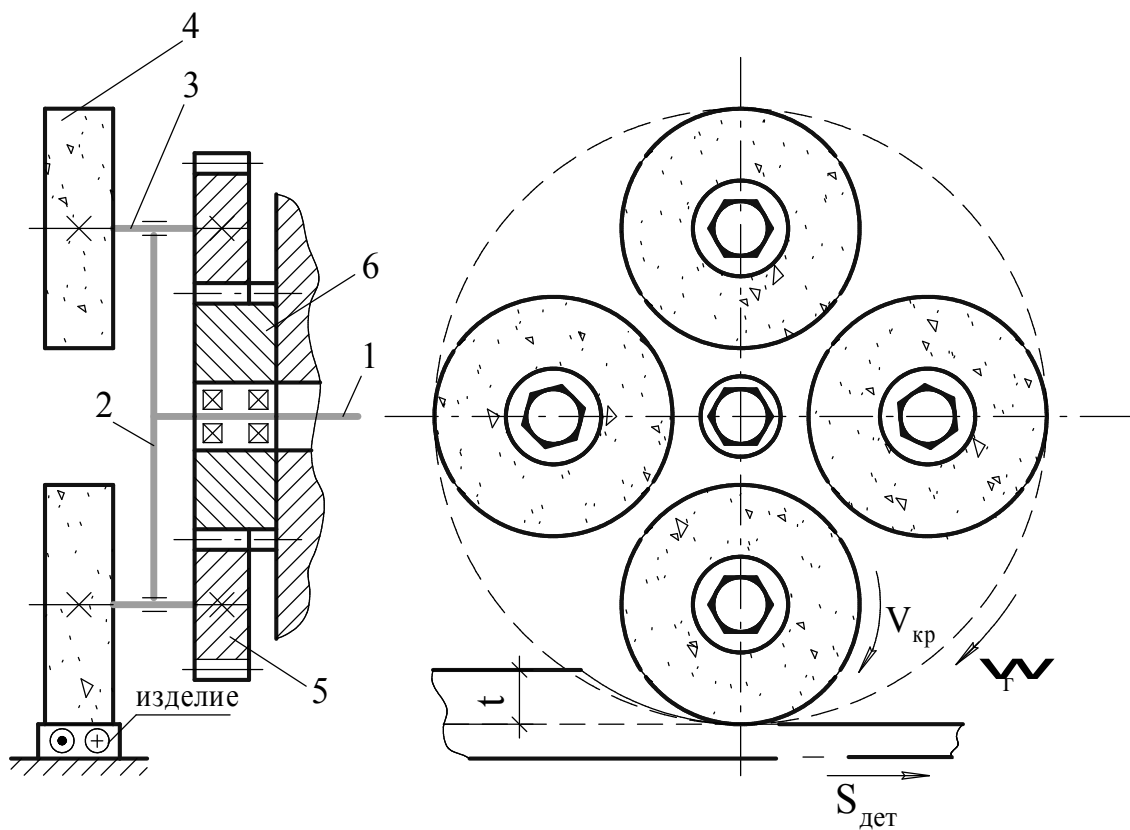


Рис. 1. Принципиальная схема шлифования плоских поверхностей с помощью ПШГ

ПШГ состоит из шпинделя 1, на котором жестко закреплено водило 2, несущее на валах 3 абразивные круги 4 и сателлиты 5 с возможностью обкатки солнечного колеса 6. При вращении шпинделя 1 с водилом 2 сателлиты 5, обкатывая солнечное колесо 6, сообщают абразивным кругам 4 вращательное движение, состоящее из вращения вокруг оси шпинделя 1 и собственной.

Решение проблемы

Скорости вращения ПШГ и абразивных кругов, а также продольную подачу детали считаем постоянными величинами. Воспользуемся расчетной схемой, представленной на рис. 2.

Через произвольный промежуток времени τ обрабатываемая деталь переместится в направлении

$$CD = DO'_2 - \frac{\sqrt{(CO_2)^2 - (O_2G - AG)^2} - AB}{\sin \varphi} \quad (6)$$

или

$$a_z^{\max} = R_2 - \frac{\sqrt{R_2^2 - (R_2 - t)^2} - S_{\text{дем}} \cdot \tau}{\sin(n_2 \cdot \tau \cdot 6^\circ)}. \quad (7)$$

Зависимость (7) не является однозначной зависимостью a_z^{\max} от t , так как в ней присутствует еще одна переменная величина – промежуток времени τ . Избавимся от нее, найдя, как глубина резания t зависит от времени τ .

Для этого выразим отрезок CD с одной стороны из $\triangle CDM$, в котором CD является гипотенузой (рис. 2), а другой стороны как разность отрезков O'_2D и O'_2C , и затем приравняем эти выражения, исключив из них CD .

Из $\triangle CDM$

$$CD = \frac{CM}{\cos \varphi}. \quad (8)$$

Чтобы найти CM , обратимся к рис. 2: $CM = CH - MH$ или $CM = BF - EF$, так как $CH = CF$, $MH = EF$. Отрезок EF является глубиной резания t . Отрезок EF найдем из следующего соотношения:

$$EF = O'_2F - O'_2E, \quad (9)$$

где отрезок O'_2E можно найти из $\triangle DO'_2E$:

$$O'_2E = O'_2D \cdot \cos \varphi. \quad (10)$$

Отрезки O'_2F и O'_2D являются радиусами шлифовальной головки R_2 .

Таким образом:

$$CM = t - (R_2 - R_2 \cdot \cos \varphi). \quad (11)$$

Подставляем полученное уравнение (11) в уравнение (8):

$$CD = \frac{t - (R_2 - R_2 \cdot \cos \varphi)}{\cos \varphi}. \quad (12)$$

Теперь выразим CD другим способом – как разность отрезков O'_2D и O'_2C . Отрезок O'_2D – радиус шлифовальной головки, отрезок O'_2C можно найти из $\triangle CO'_2O_2$ по теореме косинусов:

$$(O'_2C)^2 = (O_2C)^2 + (O'_2O_2)^2 - 2 \cdot (O_2C) \cdot (O'_2O_2) \cdot \cos \angle O'_2O_2C, \quad (13)$$

где $\cos \angle O'_2O_2C = \cos \angle O_2CA =$

$$= \frac{AC}{O_2C} = \frac{\sqrt{(O_2C)^2 - (O_2G - AG)^2}}{O_2C}.$$

Тогда

$$O'_2C = \left(R_2^2 + (S_{\text{дем}} \cdot \tau)^2 - 2 \cdot S_{\text{дем}} \cdot \tau \cdot \sqrt{R_2^2 - (R_2 - t)^2} \right)^{\frac{1}{2}} \quad (14)$$

или

$$O'_2C = \left((O_2C)^2 + (O'_2O_2)^2 - 2 \cdot (O'_2O_2) \cdot \sqrt{(O_2C)^2 - (O_2G - AG)^2} \right)^{\frac{1}{2}}.$$

Следовательно, отрезок CD будет равен:

$$CD = R_2 - \left(R_2^2 + (S_{\text{дем}} \cdot \tau)^2 - 2 \cdot S_{\text{дем}} \cdot \tau \cdot \sqrt{R_2^2 - (R_2 - t)^2} \right)^{\frac{1}{2}}. \quad (15)$$

Приравняем полученные выражения (12) и (15), чтобы получить уравнение с двумя переменными: глубина резания t и промежуток времени τ

$$\frac{t - (R_2 - R_2 \cdot \cos \varphi)}{\cos \varphi} = R_2 - \left((S_{\text{дем}} \cdot \tau)^2 + R_2^2 - 2 \cdot S_{\text{дем}} \cdot \tau \cdot \sqrt{R_2^2 - (R_2 - t)^2} \right)^{\frac{1}{2}}. \quad (16)$$

Упростим выражение (16) и запишем его в виде квадратного уравнения с переменной $(R_2 - t)$:

$$\left(\frac{R_2 - t}{\cos \varphi} \right)^2 = (S_{\text{дем}} \cdot \tau)^2 + R_2^2 - 2 \cdot S_{\text{дем}} \cdot \tau \cdot \sqrt{R_2^2 - (R_2 - t)^2}. \quad (17)$$

Введем замену:

$$\frac{1}{\cos^2 \varphi} = a;$$

$$(S_{\text{дем}} \cdot \tau)^2 + R_2^2 = b;$$

$$-2 \cdot S_{\text{дем}} \cdot \tau = c;$$

$$(R_z - t)^2 = x.$$

Тогда наше уравнение (17) запишется в виде:

$$a^2 \cdot x^2 + (c^2 - 2 \cdot a \cdot b) \cdot x + (b^2 - c^2 \cdot R_z^2) = 0. \quad (18)$$

Найдем корни квадратного уравнения (18) и выразим из них зависимость глубины резания t от времени τ :

$$x_{1,2} = \frac{(2 \cdot a \cdot b - c^2) \pm \sqrt{(c^2 - 2 \cdot a \cdot b)^2 - 4 \cdot a^2 \cdot (b^2 - c^2 \cdot R_z^2)}}{2 \cdot a^2}, \quad (19)$$

$$t_{1,2} = R_z - \sqrt{x_{1,2}}. \quad (20)$$

Подставляем корни (19) уравнения (18) в формулу (20), после несложных преобразований получим зависимость для определения глубины резания:

$$t_{1,2} = R_z - \left(\frac{2 \cdot a \cdot b - c^2 \pm \sqrt{c^4 - 2 \cdot a \cdot b \cdot c^2 + 4 \cdot a^2 \cdot c^2 \cdot R_z^2}}{2 \cdot a^2} \right)^{\frac{1}{2}}. \quad (21)$$

Однако чтобы получить зависимость a_z^{\max} от t из выражения (7), необходима явная зависимость времени τ от глубины резания t . Получить такую зависимость из выражения (21) слишком сложно, поэтому зависимость максимальной толщины стружки, снимаемой одним абразивным зерном, от глубины резания запишется в виде системы (22) из двух уравнений: $a_z^{\max}(\tau)$ и $\tau(t)$.

$$\left. \begin{aligned} a_z^{\max} &= R_z - \frac{\sqrt{R_z^2 - (e)^2} - S_{dem} \cdot \tau}{\sin(n_z \cdot \tau \cdot 6^\circ)}, \\ t_{1,2} &= R_z - e; \end{aligned} \right\} \quad (22)$$

где $e = \left(\frac{2 \cdot a \cdot b - c^2 \pm \sqrt{c^4 - 2 \cdot a \cdot b \cdot c^2 + 4 \cdot a^2 \cdot c^2 \cdot R_z^2}}{2 \cdot a^2} \right)^{\frac{1}{2}}$

Очевидно, что применение зависимости (22) не вполне удобно на практике из-за своей громоздко-

сти. Необходимо упростить полученную зависимость, не снижая при этом точности результата. Для этого воспользуемся системой уравнений (22), чтобы построить графическое отображение зависимости a_z^{\max} от t (рис. 3) для конкретных режимов обработки.

Аппроксимировав полученные графики, мы сможем получить более простую зависимость (рис. 4).

Результаты вычислений представлены на графиках (рис. 3).

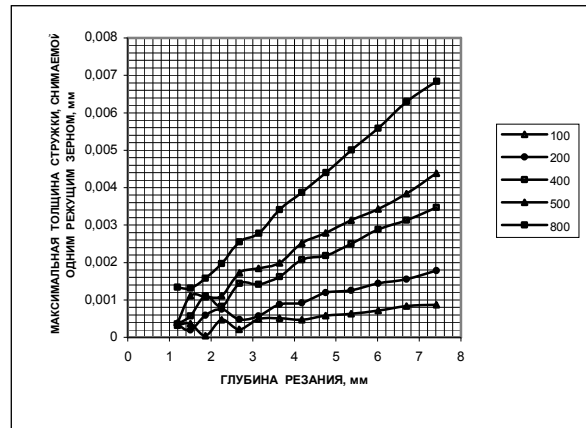


Рис. 3. Зависимость a_z^{\max} от t

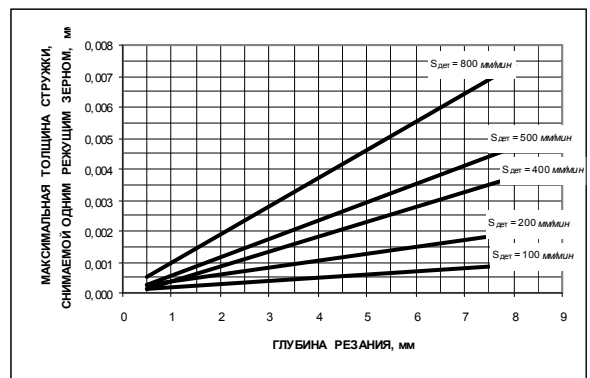


Рис. 4. Линейная зависимость a_z^{\max} от t

В качестве исходных данных для расчета принимаем: диаметр планетарной головки $D_z = 435$ мм и частоту вращения планетарной шлифовальной головки $n_z = 1250$ об/мин.

Расчеты ведем для промежутка времени $\tau = 0,0008 \dots 0,002$ с, что соответствует глубинам реза-

ния $t = 1..8$ мм.

Продольную подачу детали $S_{дет}$ задаем в пределах 100...800 мм/мин.

При аппроксимации с погрешностью 2...7% построенных по расчетам графиков получаем прямые линии (рис. 4), которые в общем виде можно описать формулой $y(x) = k_1 \cdot x + k_2$.

Таким образом, система уравнений (22), описывающая зависимость a_z^{max} от t , на практике может быть упрощена до линейного уравнения:

$$a_z^{max} = k_1 \cdot x + k_2. \quad (23)$$

Коэффициенты уравнения (23) зависят от режимов резания и с достаточной степенью точности могут быть вычислены по формулам:

$$k_1 = \frac{(a_z^{max})_2 - (a_z^{max})_1}{t_2 - t_1}, \quad (24)$$

$$k_2 = (a_z^{max})_1 - t_1 \cdot k_1. \quad (25)$$

где параметры $(a_z^{max})_2$, $(a_z^{max})_1$, t_2 и t_1 определяются из зависимости (22) для моментов времени $\tau_2=0,002$ с и $\tau_1=0,0016$ с.

Для применения зависимости (23) на практике необходимо составить таблицы или номограммы для нахождения коэффициентов k_1 и k_2 в зависимости от различных режимов резания и геометрических размеров абразивного инструмента.

Анализ зависимости (23) и ее графического отображения на рис. 4 показывает, что при относительно невысоких скоростях перемещения обрабатываемой детали ($S_{дет} < 200$ мм/мин) величина a_z^{max} практически не зависит от глубины резания t и лежит в пределах до 0,00178 мм.

Однако, при дальнейшем увеличении продольной подачи угол наклона аппроксимированной

прямой, характеризующей зависимость a_z^{max} от t , резко возрастает, но остается линейной.

Заключение

Выражения (23) – (25) устанавливают взаимосвязь глубины резания от режимов обработки при помощи планетарной шлифовальной головки, которые обеспечивают благоприятные условия стружкообразования.

Литература

1. Ребиндер П.А. Поверхностные явления в дисперсных системах // Избранные труды по физико-химической механике. – М.: Наука, 1979. – 381 с.
2. Ребиндер П.А., Калиновская Н.А. Понижения прочности поверхностного слоя твердых тел при адсорбции поверхностно-активных веществ // Техническая физика. – 1932. – № 2. – С. 726-755.
3. Сурду Н.В., Долматов А.И., Горбачев А.Ф., Горбачев А.А. Повышение эффективности шлифования путем совершенствования кинематики процесса // Вопросы проектирования и производства конструирования летательных аппаратов. Сб. научн. трудов ХАИ, 2000. – Вып. 22(5). – С. 118-125.
4. Горбачев А.А. Определение кинематических параметров планетарного глубинного шлифования плоских поверхностей // Авиационно-космическая техника и технология. – 2005. – № 2 (18). – С. 19-22.

Поступила в редакцию 27.08.2007

Рецензент: д-р техн. наук, проф. А.Я. Мовшович, Харьковский НИИ технологий машиностроения, Харьков.