

УДК 621.454.2.035.5

**Д.В. КИРСАНОВ, А.Н. КОВАЛЕНКО, А.А. ПРОКОПЧУК***ГП «Конструкторское бюро «Южное» им. М.К. Янгеля», Днепрпетровск, Украина*

## **ОСОБЕННОСТИ ОТРАБОТКИ СОПЛОВОГО НАСАДКА ИЗ УГЛЕРОД-УГЛЕРОДНОГО КОМПОЗИЦИОННОГО МАТЕРИАЛА И УЗЛА СТЫКА С ОХЛАЖДАЕМОЙ ЧАСТЬЮ КАМЕРЫ ДВИГАТЕЛЯ**

*Представлены особенности и сложности обработки насадков из углерод-углеродного композиционного материала в составе жидкостного ракетного двигателя РД861К для третьей ступени ракеты-носителя «Циклон-4». Применение насадков из УУКМ (углерод-углеродного композиционного материала) для камер сгораний ЖРД обуславливается необходимостью снижения массы двигателя, а соответственно увеличением массы полезного груза выводимого ракетой-носителем. Материал насадка имеет плотность  $\sim 1,3...1,4 \text{ г/см}^3$ . Также, использование неохлаждаемых насадков приводит к уменьшению подогревов охладителя (компонентов топлива) камеры сгорания. Сложность обработки насадка для двигателя третьей ступени объясняется необходимостью создания условий максимально приближенных к условиям космоса в частности – вакуум.*

**Ключевые слова:** *углерод-углеродный композиционный материал, сопловой насадок, камера сгорания, жидкостной ракетный двигатель, огневые испытания.*

### **Введение**

Применение в двигателе РД861К соплового насадка из углерод-углеродного композиционного материала (УУКМ) приводит к существенному улучшению его энерго-массовых характеристик.

ГП КБЮ имеет собственный опыт по использованию сопловых насадков из УУКМ для РДТТ. Изготовление сопловых насадков из УУКМ является очень дорогостоящим, энергоемким и длительным процессом, включающим, кроме изготовления самих насадков, еще и проектирование, и изготовление большого количества оснастки. Другим проблемным вопросом является разработка конструкции узла стыка соплового насадка из УУКМ с охлаждаемым корпусом камеры.

### **Насадок**

Сопловой насадок из УУКМ для камеры двигателя РД861К изготавливается в ГП КБЮ в кооперации с Запорожским предприятием ОАО «Углекомполит».

Материал насадка разработанный в КБЮ имеет низкую плотность  $\sim 1,3 \text{ г/см}^3$ , что очень важно для конструкции ЖРД.

В процессе изготовления, насадок подлежит проверке на отсутствие дефектов неразрушающим контролем – ультразвуковым теневым методом. Материал насадка (УУКМ) при огневых испытаниях показал хорошую эрозионную стойкость. Также

отмечено, что УУКМ при нагреве до температур, реализуемых в ЖРД, в отличие от сталей, не понижает свои механические свойства, а даже наоборот – немного повышает.

### **Описание конструкции**

Особенностью конструкции камеры двигателя РД861К (рис. 1) является то, что по компоновочным соображениям узел стыка совмещен с узлом симметричного вдува отработанного генераторного газа в закритическую часть сопла. Это совмещение приводит к повышенным температурам ( $\sim 600 \text{ }^\circ\text{C}$ ) элементов узла стыка и вызывает сложности в обеспечении прочности и герметичности узла стыка, которые в значительной степени усугубляются значительным отличием значений коэффициента температурного расширения сталей ( $\sim 17 \cdot 10^{-6} \text{ 1/град}$ ) и УУКМ ( $\sim 4 \cdot 10^{-6} \text{ 1/град}$ ). Это приводит к значительным (более 1 мм на сторону) относительным перемещениям элементов стыка (стальных деталей относительно насадка из УУКМ) в радиальном направлении.

Для компенсации температурных расширений и обеспечения работоспособности в конструкцию стыка введены упругие элементы – с внешней стороны от радиального перемещения при расширении фланца насадок фиксируют прижимные элементы, изготавливаемые из сплавов с пружинными свойствами. Материал, применяемый для прижимных элементов – сталь 36НХТЮ, сохраняет с небольшим

послаблением упругие свойства в процессе работы при температурах  $\sim 600 \dots 650$  °С, что доказано при автономной отработке элементов крепления, и работе на повышенных нагрузках при работе насадка в атмосфере.

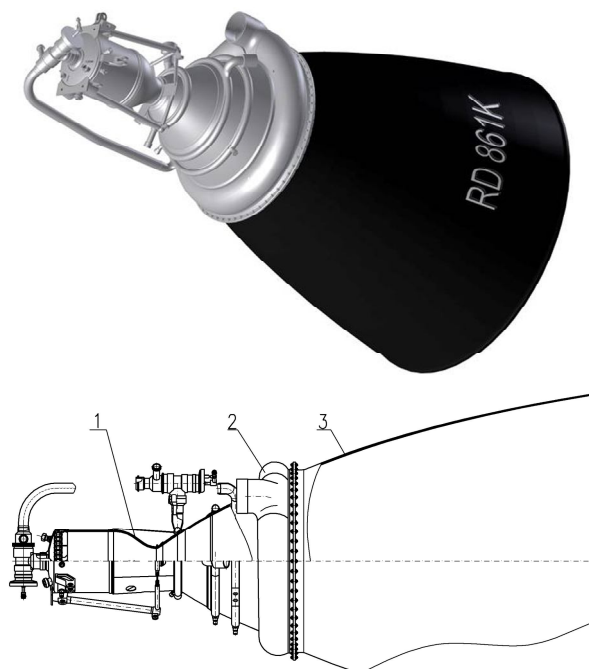


Рис. 1. Камера двигателя РД861К:  
1 – охлаждаемая часть камеры; 2 – узел вдува генераторного газа; 3 – насадок из УУКМ

### Имитация условий работы насадка

В целях экономии была спроектирована камера вакуумная не полностью помещающая в себе двигатель, а только сопловую часть из УУКМ с гибким соединением с фланцем камеры двигателя. Также, для уменьшения затрат на подготовку и проведение ОИ (огневых испытаний) схема испытаний не предусматривает специальных систем по созданию разрежения в полости камеры вакуумной, а разрежение достигается в процессе испытания – путем эжектирования сверхзвуковой струей продуктов сгорания исходящих из камеры сгорания самого двигателя.

Схема установленного двигателя на стенд для испытаний с УУКМ и камерой вакуумной представлена на рис. 2.

По причине хрупкости материала насадка все операции с ним (изготовление, межоперационные переходы, установка насадка в двигатель, транспортировка двигателя с насадком, подготовительные работы на стенде для ОИ) необходимо обеспечить мероприятиями по недопущению каких-либо соударений насадка. Выполнение камеры вакуумной цельной, без продольных разъемов и установкой ее в цехе сборки двигателя совместно с установкой

насадком, образует защитный кожух вокруг сопла камеры ЖРД.

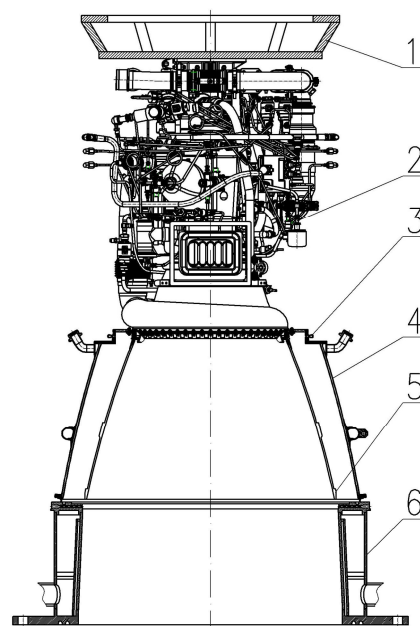


Рис. 2. Схема установки двигателя с насадком из УУКМ и камерой вакуумной:  
1 – рама силоизмерительного устройства;  
2 – двигатель РД861К; 3 – гибкая герметизирующая мембрана; 4 – камера вакуумная;  
5 – насадок из УУКМ; 6 – регулировочное кольцо (вход в газодинамическую трубу)

Конструктивно, камера вакуумная выполнена из сопловой части уже отработанного ранее двигателя, т.е. уже с имеющимся трактом охлаждения. Для изготовления камеры вакуумной понадобилось минимальные доработки – изготовление коллектора выхода охладителя (воды), крепежа к стендовому оборудованию и разрезного кольца с интерфейсом под установку гибкой герметизирующей мембраны. При работе двигателя в полости камеры вакуумной, струей работающего двигателя создается разрежение порядка  $0,03 \dots 0,06$  ата, таким образом, конвективный теплообмен между насадком и внутренней стенкой вакуум камеры практически отсутствует. Так как насадок в процессе работы двигателя разогревается от продуктов сгорания до температуры порядка  $900$  °С, то можно утверждать о наличии интенсивного излучения со всей его поверхности. Учитывая факт предназначения работы двигателя в космическом пространстве, можно говорить, что практически вся излучающая тепловая энергия нагретого насадка не возвратится, а будет лучить в открытый космос. Потому при изготовлении камеры вакуумной была выполнена ее термообработка с окислением внутренней поверхности, для получения максимально возможной черноты поверхности обращенной к насадку при огневых испытаниях для

того, чтобы лучевая энергия не отражалась и не передавалась снова в насадок.

### Отработка гибкого соединения

Для возможности замера тяги двигателя в процессе ОИ с минимальной погрешностью, необходимо исключить жесткие связи двигателя с неподвижными частями стенда коим является и камера вакуумная после ее установки на стенд, потому есть необходимость в организации гибкого соединения камеры вакуумной с фланцем камеры двигателя.

Учитывая факт того, что фланец камеры двигателя прогревается от генераторного газа поступающего в камеру двигателя в месте стыка насадка до температур порядка 550 – 600 °С, были проведены экспериментальные работы по выбору состава и материалов для гибкой мембраны. Пневмогидравлическая схема испытаний представлена на рис. 3.

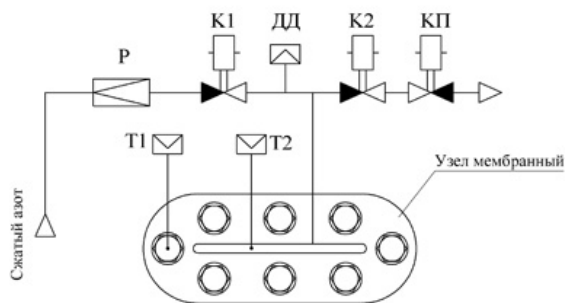


Рис. 3. Пневмогидравлическая схема проведения испытаний мембранного узла:

Р – редуктор; К1, К2 – клапан запорный; ДД – датчик давления; КП – клапан предохранительный; Т1, Т2 – датчики температуры

При испытаниях имитировалась конструкция стыка между камерой двигателя и камерой вакуумной, а также моделировалось тепловое (нагрев до температуры 650 °С) и силовое нагружение мембраны – перепад давления 1 атм. (рис. 4).

Образец гибкой мембраны, представляет собой многослойный пакет, состоящий из нескольких слоев герметизирующей ткани. В качестве герметизирующих тканей использовались материалы – НТ-7, КПМА, Т-18, АТОМ-1, а также теплоизоляционная ткань – IZOLTEX, стальная фольга 12X18H10T толщиной 0,15 мм.

Все ткани теряли работоспособность еще до достижения рабочей температуры испытаний. Наилучший результат показал пакет тканей НТ-7, разгерметизация которого произошла при температуре 605 °С, остальные же ткани нарушили целостность при более низких температурах (рис. 5).

Проведенные исследовательские работы в ГП КБЮ показали неработоспособность имеющихся в

наличии герметизирующих тканей в качестве уплотнительных для организации «горячего» стыка камеры двигателя с камерой вакуумной.



Рис. 4. Испытуемый опытный мембранный узел

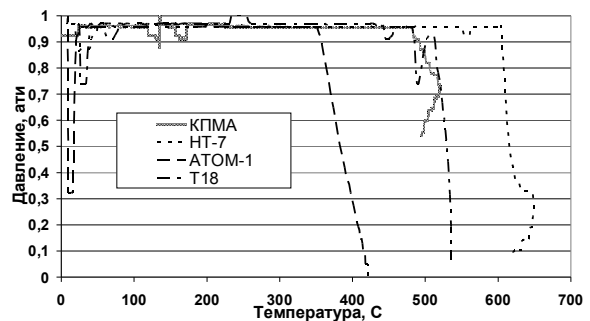


Рис. 5. График потери герметичности в мембранном узле

Для поиска работоспособной конфигурации пакета мембран была разработана и изготовлена новая конструкция мембраны, состоящая из графитового шнура IZOLOOK (модифицированный терморасширенный графит сечением 4x4 мм), одного слоя фольги из стали 12X18H10T толщиной 0,15 мм и одного слоя термостойкой ткани IZOLTEX. По результатам проведенных испытаний данная конфигурация полностью выполнила требования программы испытаний – обеспечила герметичность при рабочей температуре.

Одной из схем испытаний двигателя предусмотрено испытание с насадком, работающим в атмосфере. Так как двигатель предназначен для работы в космосе (в вакууме) то в случае огневых испытаний в атмосфере без камеры вакуумной возникает необходимость в гибкой герметизации среза сопла с газодинамической трубой стенда для нормальной работы двигателя (гарантированного выхода скачка уплотнения из сопла). Для вышеуказанной схемы ОИ использована мембрана, состоящая из тканей КТ-11, IZOLTEX-120 и полиэтиленовой

пленки. Анализ испытаний показывает, что через 4,3 сек после появления давления в камере сгорания давление на срезе сопла снизилось до 0,03 кгс/см<sup>2</sup> и оставалось постоянным до конца испытания; это свидетельствует о том, что уплотнение на срезе сопла выполнило свое назначение – скачок уплотнения вышел из сопла и обеспечивалось безотрывное истечение продуктов сгорания из сопла.

Замеренные значения температуры поверхности соплового насадка достигают величин порядка 900 °С, при этом мембрана сохранила свою работоспособность.

Учитывая положительный результат, такая же конфигурация (только без слоя ткани IZOLTEX-120) была использована и для герметизации соединения фланца камеры двигателя с камерой вакуумной,

которая в последующем также положительно показала свою работу при огневых испытаниях.

### **Заключение**

Использование насадков из УУКМ в составе ЖРД является новой тенденцией развития ракетного двигателестроения, требующая большой объем экспериментальной наземной отработки, с созданием специальных стендовых систем для создания условий максимально приближенных к полетным условиям двигателя, а также, решение существенной проблемы хрупкости УУКМ, и стойкости к ударным и динамичным нагрузкам, которые реализовываются в ЖРД особенно на переходных режимах – запуск и останов.

*Поступила в редакцию 21.05.2009*

**Рецензент:** канд. техн. наук В.А. Шульга, ГП «Конструкторское бюро «Южное» им. М.К. Янгеля», Днепропетровск, Украина.

### **ОСОБЛИВОСТІ ВІДПРАЦЮВАННЯ СОПЛОВОГО НАСАДКА З ВУГЛЕЦЬ-ВУГЛЕЦЕВОГО КОМПОЗИЦІЙНОГО МАТЕРІАЛУ СТИКУ З ОХОЛОДЖУЮЧОЮ ЧАСТИНОЮ КАМЕРИ ЗГОРЯННЯ**

*Д.В. Кірсанов, А.М. Коваленко, А.А. Прокопчук*

Представлено особливості й труднощі відпрацювання насадків з вуглець-вуглецевого композиційного матеріалу у складі рідинного ракетного двигуна РД861К для третього ступеня ракети-носія «Циклон-4». Застосування насадків з ВВКМ (вуглець-вуглецевого композиційного матеріалу) для камер згоряння РРД обумовлено необхідністю зниження маси двигуна, а й відповідно збільшення маси корисного вантажу виведеного ракетою-носієм. Матеріал насадку має щільність ~ 1,3...1,4 г/см<sup>3</sup>. Також, використання не охолоджуваних насадків призводить до зменшення підігрівів охолоджувача (компонентів палива) камери згоряння. Складність відпрацювання насадку для двигуна третього ступеня пояснюється необхідністю створення умов максимально наближених до умов космосу зокрема – вакуум.

**Ключові слова:** вуглець-вуглецевий композиційний матеріал, сопловий насадок, камера згоряння, рідинний ракетний двигун, вогневі випробування.

### **PECULIARITIES OF DEVELOPMENT OF CCC NOZZLE EXTENSION AND INTERFACE UNIT WITH COOLED PART OF ENGINE CHAMBER**

*L.V. Kirsanov, A.N. Kovalenko, A.A. Prokopchuk*

Peculiarities and complexities of development of carbon-carbon composite nozzles as a part of RD861K liquid rocket engine for the Cyclone 4 launch vehicle third stage are presented. The use of nozzles of carbon-carbon composite (CCC) for LRE combustion chambers is conditioned by the need in reduction of engine mass and, accordingly, increase of mass of payload injected by launch vehicle. The nozzle material has density ~1.3...1.4 g/cm<sup>3</sup>. The use of uncooled nozzles also results in heating reduction of cooler (propellants) of combustion chamber. Complexity of development of nozzle for the third stage engine is explained by the need of conditions maximum close to space conditions, particularly, vacuum.

**Key words:** carbon-carbon composite, nozzle extension, combustion chamber, liquid rocket engine, firing tests.

**Кирсанов Дмитрий Валериевич** – инженер-конструктор I категории, Государственное предприятие «Конструкторское бюро «Южное» им. М.К. Янгеля», Днепропетровск, Украина.

**Коваленко Андрей Николаевич** – начальник отдела камер сгораний, Государственное предприятие «Конструкторское бюро «Южное» им. М.К. Янгеля», Днепропетровск, Украина.

**Прокопчук Александр Александрович** – начальник сектора, Государственное предприятие «Конструкторское бюро «Южное» им. М.К. Янгеля», Днепропетровск, Украина.