

УДК 656.7.071: 658.386

А.М. СУББОТА, О.Э. КОПЫСОВ

Национальный аэрокосмический университет им. Н.Е. Жуковского «ХАИ», Украина

ПОВЫШЕНИЕ ТОЧНОСТИ УПРАВЛЕНИЯ УГЛОВЫМ ПОЛОЖЕНИЕМ САМОЛЕТА В РЕЖИМЕ ПРИЗЕМЛЕНИЯ

Одной из важнейших проблем развития современной авиации является обеспечение регулярности полетов днем и ночью и при различных погодных условиях. Анализ общей эффективности авиации показывает, что ее повышение может быть достигнуто за счет снижения минимума погодных условий, при которых возможен взлет и посадка. Для достижения этого в работе предложен один из возможных вариантов построения системы управления самолетом в режиме посадки за счет использования в обратной связи эталонной модели совместно с системой компенсации влияния случайных возмущений.

Ключевые слова: *эффективность авиации, взлет, посадка, система управления, эталонная модель, погрешность, система компенсации погрешности.*

Введение

Одной из важнейших проблем развития современной авиации является обеспечение регулярности полетов днем и ночью и при различных погодных условиях. Анализ повышения общей эффективности авиации показывает, что она непосредственно связана с требованием снижения минимума допустимых погодных условий, при которых возможны взлет и посадка. В качестве характеристик минимума погодных условий обычно выбирают допустимые значения высоты облачности и дальности горизонтальной видимости. При этом под термином «посадка» понимают всю совокупность таких этапов полета как выход в район аэродрома посадки, предпосадочное маневрирование, заход на посадку, выравнивание и приземление на взлетно-посадочную полосу (ВПП). В системах посадки I и II категорий управление самолетом на этапах выравнивания и приземления осуществляется вручную, в то время как в системах III категории согласно требованиям ИКАО должен осуществляться постоянный инструментальный контроль и автоматическое управление вплоть до приземления [1]. Из сказанного выше вытекают соответственно задачи разделения функционирования пилотажно-навигационных комплексов (ПНК) современных летательных аппаратов, что связано, во-первых, с особенностями построения как информационной части комплексов для различных категорий систем, так и с особенностями процессов управления, что связано с существенно различными аэродинамическими характеристиками самого летательного аппарата (ЛА) на отдельных этапах посадки и взлета.

Конечная цель этапа захода на посадку – это вывод ЛА в заданную с жесткими ограничениями область воздушного пространства с требуемыми

параметрами пространственного положения самолета, где происходит принятие решения о приземлении на ВПП или уход на второй круг. Отсюда понятно то внимание, которое уделяется автоматизации процессов захода на посадку, посадке и совершенствованию технических средств ее обеспечения. Этап посадки непосредственно связан с выравниванием и приземлением ЛА на ВПП. Данный этап характеризуется существенной нестационарностью режима полета как из-за изменения скорости, большого угла атаки, приближающегося к критическому значению, так и вследствие аэродинамического влияния Земли.

Движение самолета при заходе на посадку может быть рассмотрено как движение, состоящее из двух инвариантных, т.е. независимых или изолированных движений: бокового и продольного.

Боковое движение обеспечивает вывод самолета в плоскость посадочного курса, т.е. в вертикальную плоскость, проходящую через заданную траекторию и совпадающую с продолжением оси ВПП. Продольное движение обеспечивает вывод самолета в плоскость глиссады снижения, т.е. в плоскость, проходящую через заданную траекторию и перпендикулярную плоскости посадочного курса.

Анализ возможных схем управления посадкой самолета

Автоматическое управление самолетом в вертикальной плоскости при движении по посадочной глиссаде можно осуществить по схеме, показанной на рис.1 [1].

Заданное или требуемое значение угла тангажа вплоть до высот порядка 30 м может быть принято равным значению

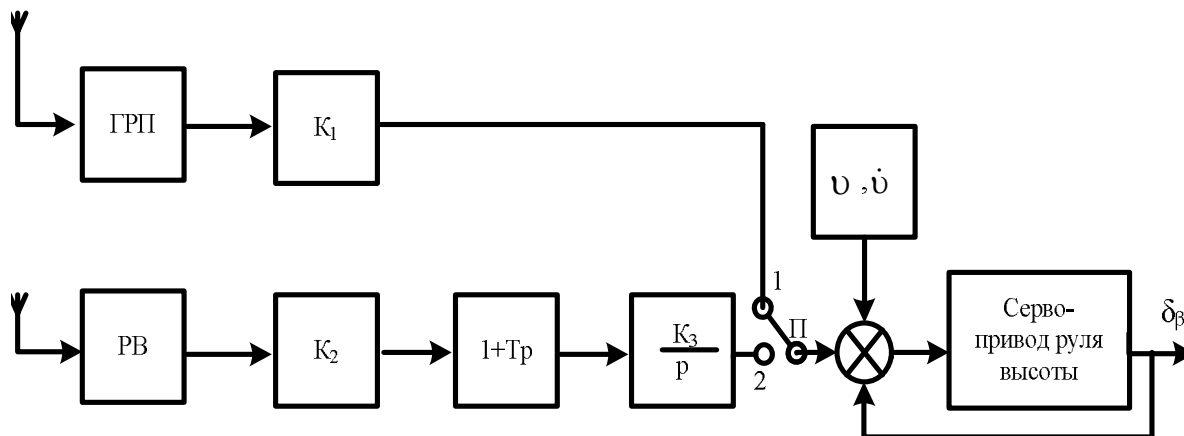


Рис. 1. Схема системы управления посадкой в зоне глиссадного маяка

$$v_{\text{çäã}} = K_1 \varepsilon_T, \quad (1)$$

где ε_T – отклонение от глиссады, измеряемое глиссадным радиоприемником (ГРП).

На рис.1. приняты следующие обозначения: ГРП – глиссадный радиоприемник, РВ – радиовысотомер, K_1 , K_2 , K_3 – постоянные коэффициенты, T – постоянная времени форсирующего звена, v , \dot{v} – соответственно угол и угловая скорость тангажа, δ_B – угол отклонения руля высоты, П – переключатель.

В общем случае закон управления угловым положением руля высоты δ_B представим в виде:

$$\delta_B = K_v(v - v_{\text{зад}}) + K_{\dot{v}}\dot{v}, \quad (2)$$

где K_v и $K_{\dot{v}}$ – соответственно постоянные коэффициенты преобразования сигналов по отклонению угла тангажа и его скорости.

В том случае, если переключатель П находится в положении 2, т.е. используется информация радиовысотомера, то требуемое значение угла тангажа определяется согласно следующему выражению:

$$v_{\text{зад}} = K_2(1 + Tr)h + \frac{K_3}{p}(1 + Tr)h, \quad (3)$$

где h – относительная высота полета;

K_2 , K_3 – передаточные числа.

Переключатель П устанавливается в положение 2 на последней фазе посадки.

В общем случае закон управления тангажом при различных положениях переключателя П должен удовлетворять выражению (2). При этом функциональная схема системы управления углом тангажа при выполнении посадки упрощенно может быть представлена в виде, изображенном на рис. 2.

На рис. 2 обозначено: ДУ, ДУС – соответственно датчики угла и угловой скорости тангажа, Р – регулятор, УМ – усилитель мощности, СП – сервопривод, РВ – руль высоты.

Система управления посадкой повышенной точности

Точность выдерживания траектории глиссады, как видно из рис. 2, всецело зависит от точностных характеристик датчиков угла (ДУ) и угловой скорости (ДУС). Поскольку корпуса ДУ и ДУС жестко закреплены на корпусе ЛА, подверженном вибрационным колебаниям и различного рода перегрузкам, то в выходных сигналах ДУ и ДУС наряду с полезным выходным сигналом появляются соответственно погрешности $\xi_{\text{ДУ}}$ и $\xi_{\text{ДУС}}$.

Чтобы добиться высокой эффективности используемой информации, а также решения таких задач управления как управление посадкой ЛА, невозможно обойтись без использования различных методов ее обработки. К основным методам обработки информации необходимо отнести оптимальную фильтрацию и оптимальное управление, реализуемые в современных ПНК. Наилучшие результаты повышения качественных характеристик измерительных комплексов достигаются в системах со структурной избыточностью различными способами совместной обработки однородной информации, которая поступает от нескольких измерителей. Сюда, в первую очередь, следует отнести [2]:

- взаимную компенсацию и фильтрацию ошибок измерительных приборов, измеряющих один и тот же навигационный параметр;

- оптимальное оценивание вектора состояния с использованием априорной информации о контролируемом процессе и текущих измерениях.

Ниже для рассмотренных задач управления углом тангажа предлагается схема системы, объединяющая два принципа: принцип компенсации погрешностей измерителей и принцип построения адаптивных систем с эталонной моделью в контуре обратной связи (рис. 3).

На схеме рис. 3 введены следующие обозначения: 1 – задатчик, 2 – вычислитель, 3 – усилитель мощности, 4 – сервопривод, 5 – руль высоты, 6 – летательный аппарат, 7 – датчик угла, 8 – датчик угловой скорости, 9 – эталонная модель динамики ЛА, 10, 11, 12 – преобразователи, 13 – предварительный вычислитель.

Принцип действия системы, изображенной на рис. 3, заключается в следующем. На входы предва-

рительного вычислителя 13 сигналы об углах тангажа и угловой скорости тангажа одновременно поступают как с выходов реальных измерителей 7 и 8, так и с выходов преобразователей этих параметров 11 и 12, связанных с выходами эталонной модели 9.

На вход эталонной модели через преобразователь 10 непосредственно подается результирующий сигнал поворота выходного вала сервопривода по тангажу ν с реальной скоростью тангажа $\dot{\nu}$.

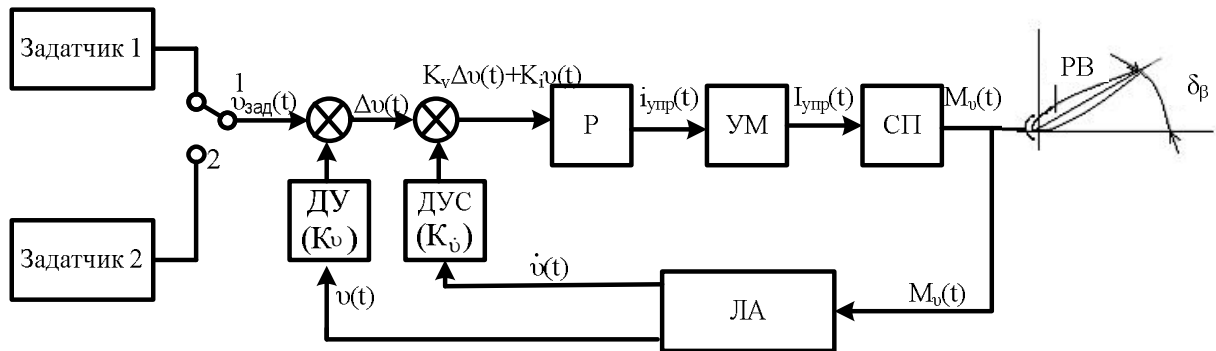


Рис. 2. Обобщенная функциональная схема управления углом тангажа

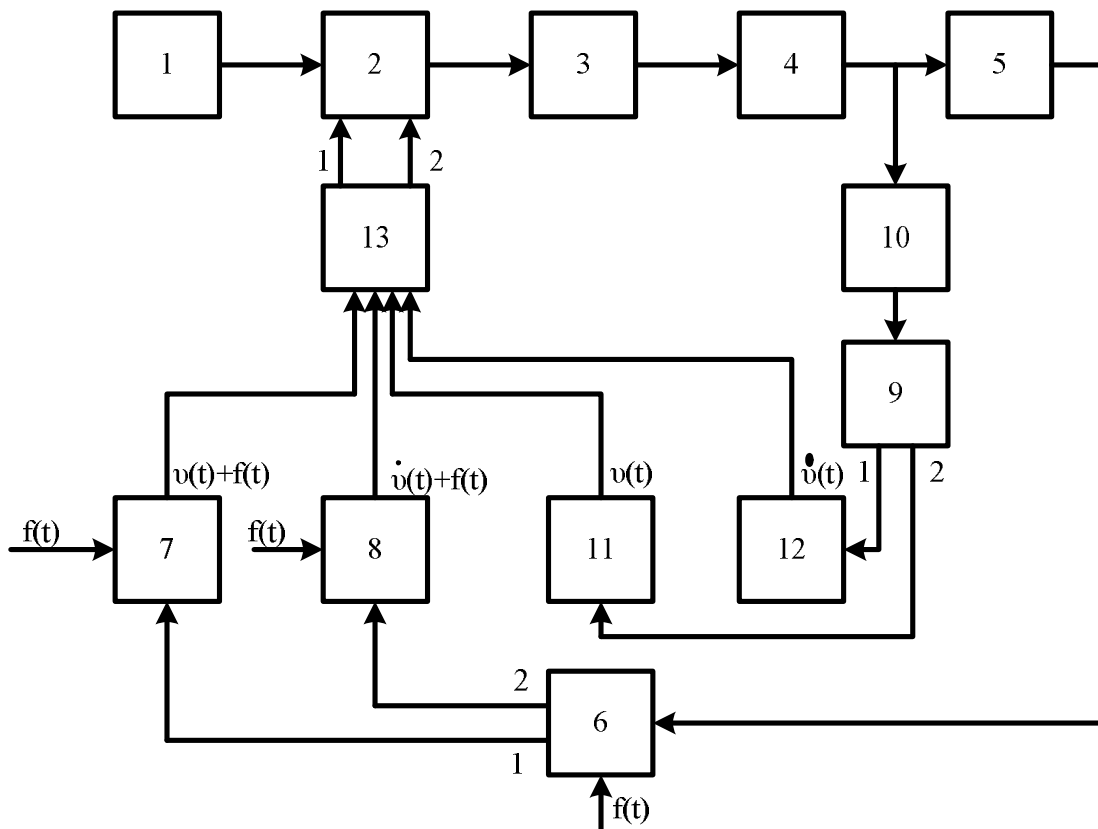


Рис. 3. Схема системы управления углом тангажа с эталонной моделью и системой компенсации погрешности

Компьютерное моделирование предлагаемой системы управления посадкой самолета

Рассмотрим схему моделирования предложенной системы управления в среде MATLAB/Simulink, которая приведена на рис. 4.

Схема состоит из следующих блоков:

- Step – блок, выполняющий функцию генерирования входного сигнала управления;
- PowerAmp – блок, описывающий работу усилителя мощности, передаточная функция которого имеет вид:

$$W_{PA}(s) = \frac{U_{PA}(s)}{\varepsilon(s)} = K_{PA} = 2; \quad (4)$$

- SDrive – блок, при помощи которого реализуется динамика сервопривода в канале тангажа, передаточная функция которого имеет вид:

$$W_{SD}(s) = \frac{\delta_{SD}(s)}{U_{PA}(s)} = \frac{k}{Ts+1} = \frac{1,3}{0,4s+1}; \quad (5)$$

- ContrObj – блок, реализующий динамику летательного аппарата по управляющему воздействию, передаточная функция которого имеет вид:

$$W_{co}^u(s) = \frac{\omega_z^u(s)}{\delta_{SD}(s)} = \frac{1,863s^2 + 0,104s - 1,53 \cdot 10^{-18}}{s^3 + 1,121s^2 + 12s + 0,6976}; \quad (6)$$

- ContrObjDist – блок, реализующий динамику летательного аппарата по возмущающему воздействию, передаточная функция которого имеет вид:

$$W_{co}^f(s) = \frac{\omega_z^f(s)}{F_{dist}(s)} = \frac{0,18s^2 + 1,3 \cdot 10^{-4}s + 1,82 \cdot 10^{-19}}{s^3 + 1,121s^2 + 12s + 0,6976}; \quad (7)$$

- Sum1 – сравнивающее устройство, выходной сигнал которого равен:

$$\varepsilon(s) = U_s(s) - \omega_z^{cor}(s) - v^{cor}(s); \quad (8)$$

- Sum2 – сравнивающее устройство, выходной сигнал которого равен:

$$\omega_z(s) = \omega_z^u(s) - \omega_z^f(s); \quad (9)$$

- Int – блок, выполняющий интегрирование выходного сигнала блока Sum2, т.е. выходом блока является изображение значения угла тангажа летательного аппарата $v(s)$, передаточная функция которого имеет вид:

$$W_{int}(s) = \frac{v(s)}{\omega_z(s)} = \frac{1}{s}; \quad (10)$$

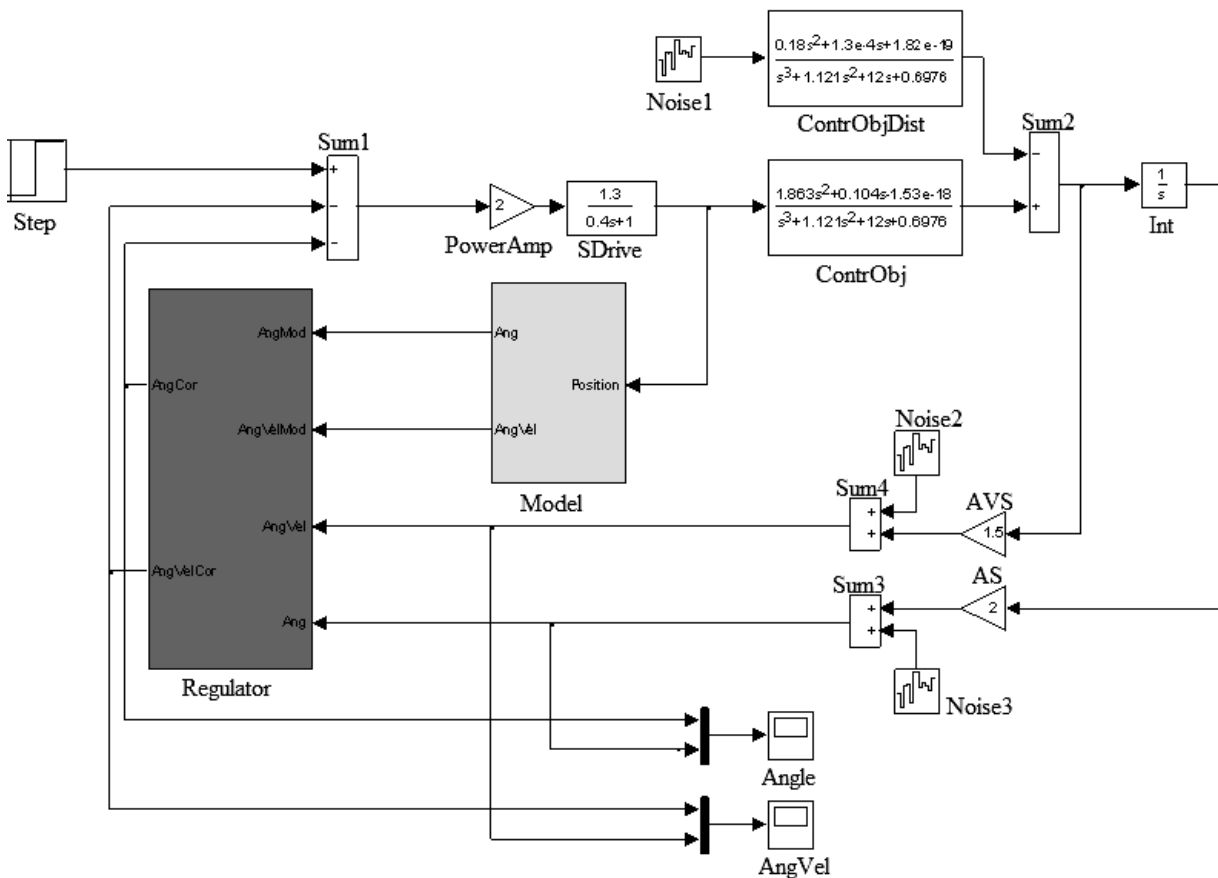


Рис. 4. Схема моделирования системы управления в среде MATLAB/Simulink

– AVS – блок, описывающий работу датчика угловой скорости тангажа, его передаточная функция имеет вид:

$$W_{AVS}(S) = \frac{U_{\omega}(s)}{\omega_z(s)} = K_{AVS} = 1,5; \quad (11)$$

– AS – блок, описывающий работу датчика угла тангажа, передаточная функция которого имеет вид:

$$W_{AS}(s) = \frac{U_{\nu}(s)}{\nu(s)} = K_{AS} = 2; \quad (12)$$

– Noise1, Noise2, Noise3 – блоки, выполняющие функцию генерирования случайным образом возмущающих воздействий;

– Sum3, Sum4 – блоки, реализующие суммирование полезных сигналов датчиков угловой скорости тангажа и угла тангажа со случайными возмущающими воздействиями Noise2, Noise3 соответственно;

сти тангажа и угла тангажа со случайными возмущающими воздействиями Noise2, Noise3 соответственно;

– Model – блок, при помощи которого реализуется эталонная модель летательного аппарата в канале тангажа;

– Regulator – блок, выполняющий функцию регулятора и реализующий алгоритм управления.

Структура блока Regulator приведена на рис. 5.

Предлагаемый алгоритм управления позволяет избавиться от случайных составляющих, которые входят в состав выходных сигналов датчика угловой скорости и датчика угла тангажа летательного аппарата и оказывают негативное влияние на процесс управления летательным аппаратом.

Структура блока Model представлена на рис. 6.

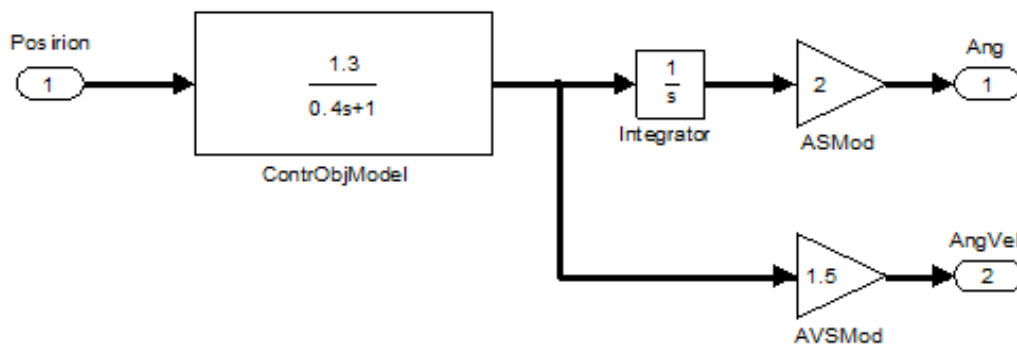


Рис. 5. Структура блока Regulator

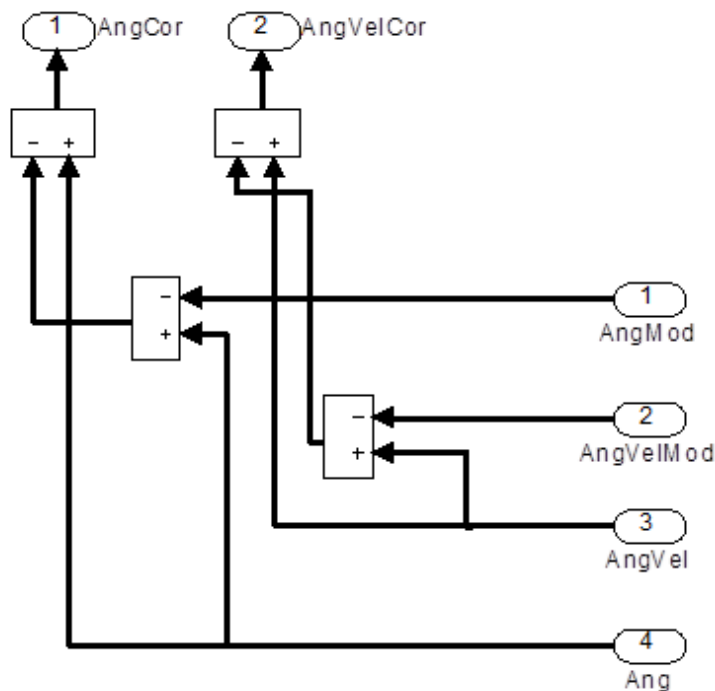


Рис. 6. Структура блока Model

В состав блока Model входят следующие элементы:

– ContrObjModel – блок, реализующий эталонную модель объекта управления, передаточная функция которой имеет вид:

$$W_{CO}^m(s) = \frac{\omega_z(s)}{\delta_{SD}(s)} = \frac{K_{co}}{T_{co}s+1} = \frac{18}{4,5s+1}; \quad (13)$$

– Integrator – блок, реализующий модель интегрирующего устройства:

$$W_{int}(s) = \frac{v(s)}{\omega_z(s)} = \frac{1}{s}; \quad (14)$$

– ASMod, AVSMod – блоки, реализующие модели датчиков угла тангажа и угловой скорости тангажа соответственно, передаточные функции которых имеют вид:

$$W_{AS}^m(s) = \frac{U_A(s)}{v(s)} = 2; \quad (15)$$

$$W_{AVS}^m(s) = \frac{U_{AV}(s)}{\omega_z(s)} = 1,5. \quad (16)$$

Анализ результатов компьютерного моделирования

Результаты моделирования приведены на рис. 7 и 8.

На рис. 7 представлены результаты измерений угловой скорости тангажа без алгоритма устранения влияния погрешностей приборов и с алгоритмом.

На рис. 8 приведена разность между сигналом угловой скорости тангажа, подверженным влиянию шумов, и сигналом после применения коррекции.

На рис. 9 представлены результаты измерений

угла тангажа летательного аппарата также с учетом и без учета алгоритма устранения погрешностей.

На рис. 10 приведена разность между сигналом угла тангажа, подверженным влиянию шумов, и сигналом после применения коррекции.

Анализ полученных в результате моделирования переходных процессов позволяет установить, что использование эталонной модели в структуре системы управления позволяет значительно повысить точность управления летательным аппаратом и устранить влияние случайных возмущающих воздействий, действующих на самолет и на измерители, особенно в процессе управления на этапах приземления.

Заключение

Рассмотрена задача повышения точности управления угловым положением самолета в режиме приземления.

Предложена схема системы управления, использование которой позволяет повысить точность управления и избавиться от влияния шумов за счет вибрации корпуса в выходных сигналах датчиков угла и угловой скорости в канале тангажа. Аналогичные схемы также возможно применять и в каналах крена и курса.

Рассмотрен пример реализации предлагаемого метода в среде MATLAB / Simulink, который показывает, что применение предлагаемого метода действительно дает возможность повысить точность управления угловым положением самолета, что повышает безопасность и общую эффективность авиации.

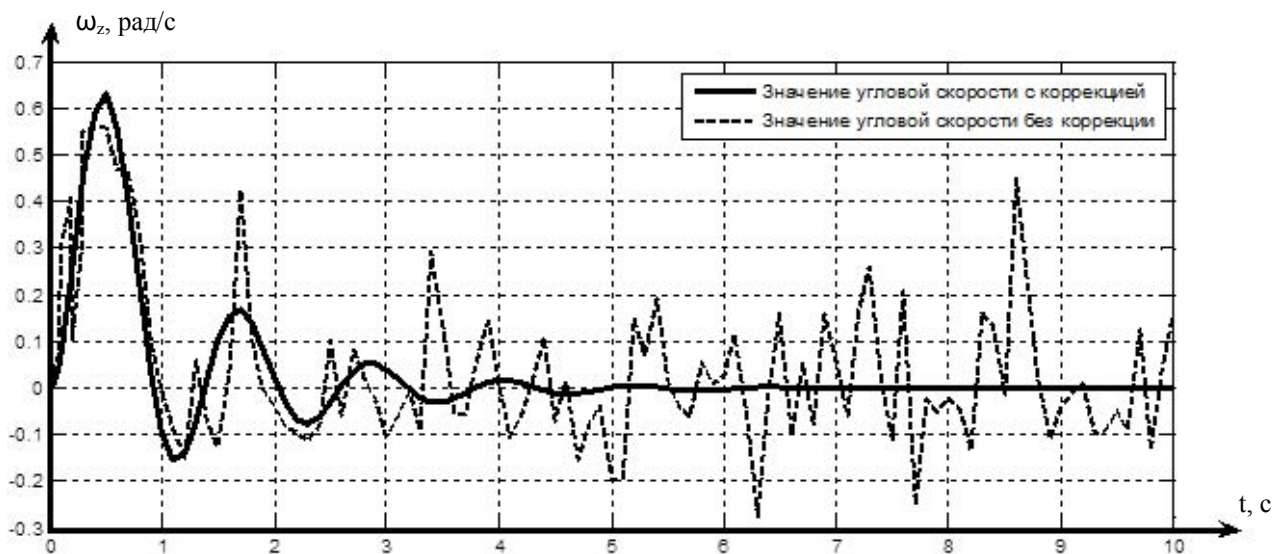


Рис. 7. Изменение во времени угловой скорости летательного аппарата

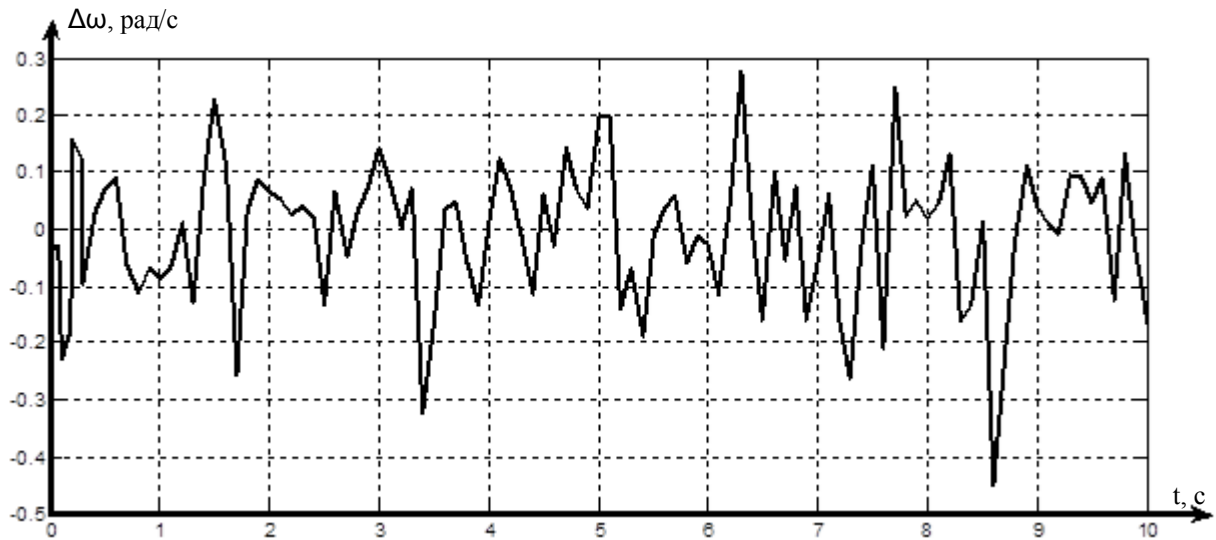


Рис. 8. Сигнал разности между зашумленным и скорректированным сигналами угловой скорости

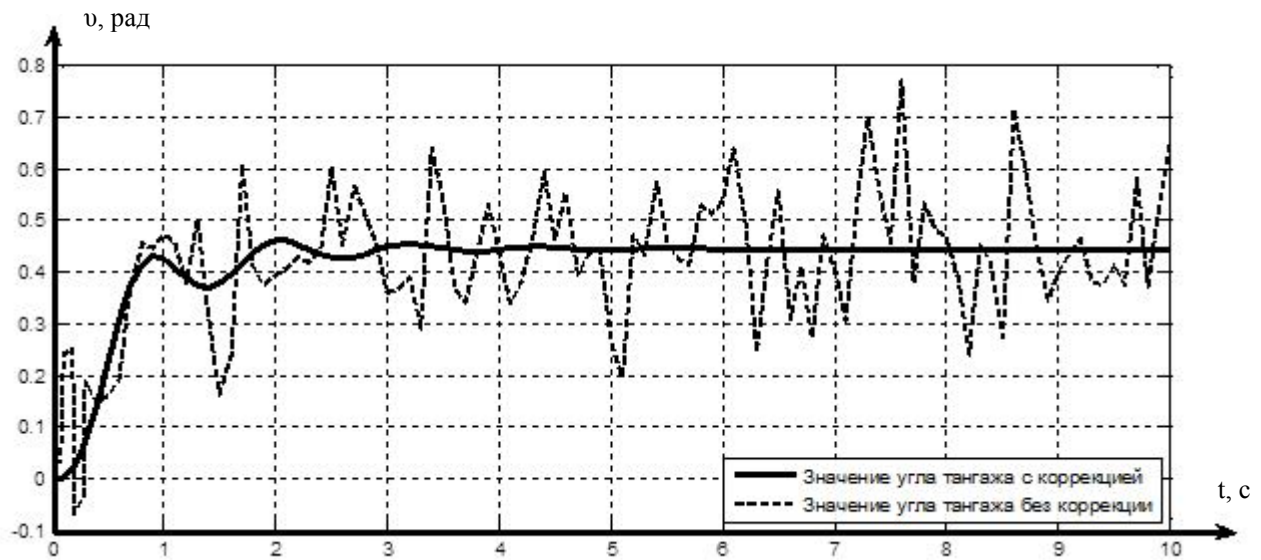


Рис. 9. Изменение во времени угла тангажа летательного аппарата

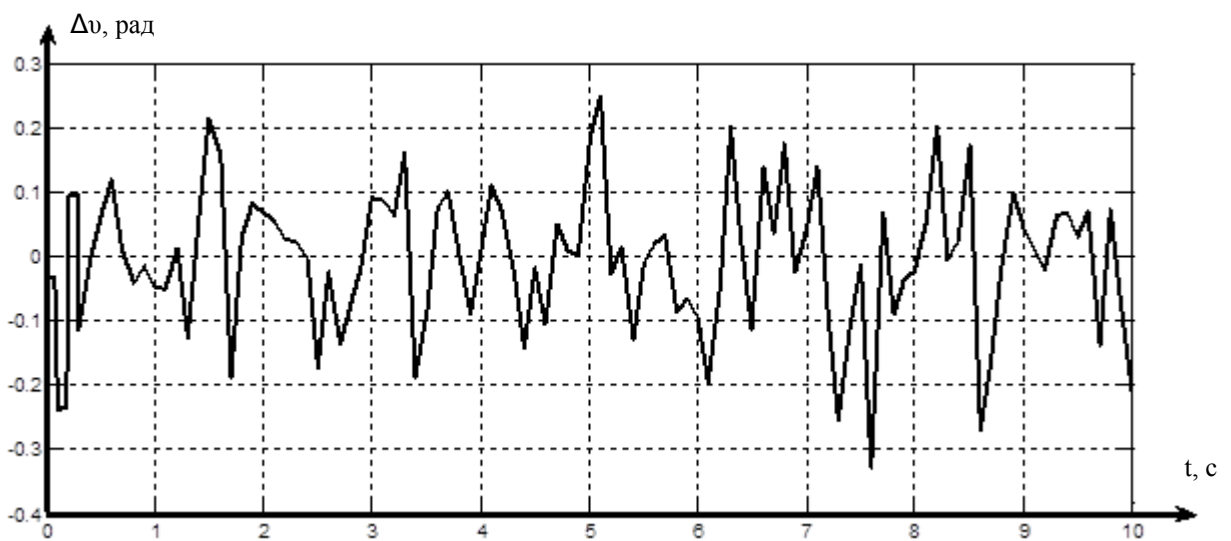


Рис. 10. Сигнал разности между зашумленным и скорректированным сигналами угла тангажа

Литература

1. Боднер, В.А. Системы управления летательными аппаратами [Текст] / В.А. Боднер. – М.: Машиностроение, 1973. – 506 с.
2. Бесекерский, В.А. Теория систем автоматического управления [Текст] / В.А. Бесекерский, Е.П. Попов. – СПб.: Профессия, 2007. – 752 с.
3. Бурханов, М.В. Справочник штурмана [Текст] / М.В. Бурханов. – М.: Военное дело, 2008. – 560 с.
4. Moiz, I. Civil Avionics Systems. Professional Engineering Publishing [Text] / I. Moiz, A. Seabridge. –

American Institute of Aeronautics and Astronautics, 2003. – 508 p.

5. Гордиенко, В.А. Оборудование самолетов [Текст]: учебник / В.А. Гордиенко, Н.Д. Кошевой. – Х.: Нац. аэрокосм. ун-т «Харьк. авиац. ин-т», 2005. – 261 с.

6. Суббота, А.М. Функциональные системы и информационно-измерительные комплексы аэрокосмической техники [Текст]: учеб. пособие / А.М. Суббота, С.Н. Фирсов. – Х.: Нац. аэрокосм. ун-т «Харьк. авиац. ин-т», 2007. – 83 с.

Поступила в редакцию 9.11.2011

Рецензент: д-р техн. наук, проф., заведующий каф. авиационных приборов и измерений Н.Д. Кошевой, Национальный аэрокосмический университет им. Н.Е. Жуковского «ХАИ», г. Харьков.

ПІДВИЩЕННЯ ТОЧНОСТІ УПРАВЛІННЯ КУТОВИМ ПОЛОЖЕННЯМ ЛІТАКА У РЕЖИМІ ПРИЗЕМЛЕННЯ

А.М. Суббота, О.Е. Копысов

Однією з найважливіших проблем розвитку сучасної авіації є забезпечення регулярності польотів вдень і вночі при різних погодних умовах. Аналіз ефективності авіації показує, що її підвищення може бути досягнуте за рахунок зниження мінімуму погодних умов, при яких можливий зліт та посадка. Для досягнення цього в роботі запропоновано один з можливих варіантів побудови системи управління літаком у режимі посадки за рахунок використання у зворотному зв'язку еталонної моделі разом з системою компенсації впливу випадкових збурень.

Ключові слова: ефективність авіації, зліт, посадка, система управління, еталонна модель, похибка, система компенсації похибки.

IMPROVING THE ACCURACY OF AN AIRCRAFT ANGULAR POSITION IN LANDING MODE

A.M. Subbota, O.E. Kopysov

One of the major problems of modern aviation is to ensure flight regularity during day and night in all weather conditions. Analysis of the effectiveness of aviation shows that increasing of it can be achieved by reducing the minimum weather conditions in which can be possible taking off and landing. To achieve this in practice it is proposed one possible construction of the aircraft control system in landing mode by using a feedback reference model together with the system.

Key words: efficiency of aviation, takeoff, landing, control system, reference model, error, system error compensation.

Суббота Анатолий Максимович – канд. техн. наук, доцент, профессор кафедры систем управления летательных аппаратов Национального аэрокосмического университета им. Н.Е. Жуковского «ХАИ», г. Харьков.

Копысов Олег Эдуардович – ассистент кафедры систем управления летательных аппаратов Национального аэрокосмического университета им. Н.Е. Жуковского «ХАИ», г. Харьков, e-mail: olegkopysov@yandex.ru