

УДК 621.793.6

А.Ю. НЕЖВЕДІЛОВ

*Національний аерокосмічний університет ім. М.Е. Жуковського "ХАІ", Україна*

## РОЗРОБКА ЕКСПЕРИМЕНТАЛЬНОГО КОМПЛЕКСУ ДЛЯ ТЕРМОМЕХАНІЧНИХ ВИПРОБУВАНЬ МАТЕРІАЛІВ ЗА КРИТЕРІЄМ ЦИКЛІЧНОЇ МІЦНОСТІ

У статті розроблен експериментальний комплекс для термомеханічних випробувань матеріалів за критерієм циклічної міцності – межі витривалості та наведені методики дослідження механічних властивостей. Наведена блок-схема магніострикційної установки та описан принцип її дії. Було проведено модернізацію магніострикційної установки У-10, що дозволило одночасно циклічно навантажувати та нагрівати зразок. Проведен аналіз останніх досліджень та публікацій, розроблена методика термомеханічних високочастотних випробувань на втому сталевих матеріалів, та проведені математичні розрахунки.

**Ключові слова:** установка, зразок, високочастотні випробування, амплітуда коливань, циклічні навантаження, напруження.

### Вступ

Для того щоб перевірити якість зміцненого поверхневого шару, отриманий дифузійним насиченням, необхідно провести ряд експериментів, які дають характеристику якості зміцненого шару, виходячи з яких буде прийнято рішення про доцільність даної технології або про зміну параметрів технологічного процесу. Метою статті є визначення методів і проведення випробувань зразків.

### Магніострикційна установка для термомеханічних високочастотних випробувань на втому та її модернізація

Дослідження сталевих зразків зміцнених ВТАПШР (рис. 1) проводилися на модернізованій магніострикційній установці, що є однією з модифікацій установок, які описані у [1, 2].

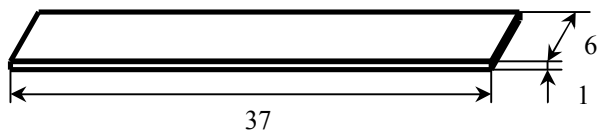


Рис. 1. Креслення зразка для термомеханічних високочастотних випробувань на втому

Блок-схема установки показана на рис. 2. Робоча частота установки, при якій можливе її використання для випробувань на втому, лежить у межах ~ 9,8...10,8 кГц.

Принцип дії вібратора 1 установки заснований на використанні явища магніострикції, що полягає

в здатності деяких матеріалів (нікель, пермендюр та інші) змінювати свої лінійні розміри під дією змінного магнітного поля. В установці магніострикційний ефект реалізується використанням О-подібних нікелевих пластин (товщиною 0,1 мм), що зібрані у пакет, який і є вібратором 1. Змінне магнітне поле вібратора створюється пропусканням через його обмотку змінного струму, частота якого дорівнює робочій частоті установки; обмотка служить також для збудження у пакеті постійного магнітного потоку, що підмагнічує.

Охолодження вібратора, що нагрівається при роботі в результаті втрат на гістерезис і вихрові струми, а також унаслідок нагрівання його обмоток струмом, проводиться проточною водою – вібратор знаходиться в герметичному баку, який прикріплений до опорної плити установки (на рис. 2 не показано).

Амплітуда коливань вібратора максимальна на його торцях (пучності переміщень) і дорівнює нулю посередині (вузол). Для збільшення амплітуди застосовується концентратор 2 – напівхвильовий стрижень змінного перетину із фланцем 3, що розташований у вузловому перетині стрижня. Фланець використовується для кріплення концентратора і всієї коливальної системи до опорної плити. Збільшення амплітуди коливань системи обумовлюється відношенням площ торців концентратора, формою утворюючої й хвильовим опором матеріалу. Комбінуючи ці параметри, можна домогтися істотного збільшення амплітуди коливань (у 8...12 разів) при передачі приймачу коливань (зразку) приблизно тієї ж потужності. На установці використано концентратор із

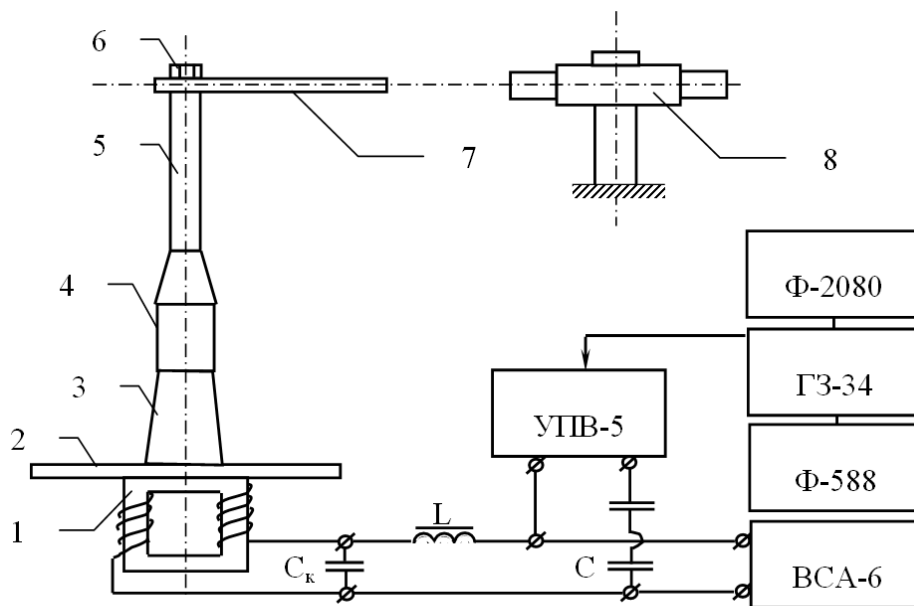


Рис. 2. Блок-схема магніострикційної установки:  
 1 – вібратор; 2 – концентратор; 3 – фланець; 4 – накидна гайка;  
 5 – напівхвильовий концентратор; 6 – гайка; 7 – зразок; 8 – мікроскоп

сталі 45 з утворюючою по катеноїді (крива  $y=chx$ ) за винятком ділянки, що безпосередньо прилягає до вібратора (нижче фланця), що представляє собою циліндр. Діаметр торців концентратора 2 рівні 24 мм і 120 мм. Для подальшого збільшення амплітуди коливань із концентратором 2 за допомогою накидної гайки 4 з'єднаний ще один напівхвильовий концентратор 5, який конструктивно виконаний у виді двоступінчастого циліндричного стрижня з титанового сплаву ОТ4. Кожна зі ступіней його має постійний перетин із діаметром верхньої частини 7,5 мм і нижньої – 24 мм. Сполучення між ступінями виконано у виді радіусного переходу, тому, як це і повинно бути відповідно до розрахунку, довжина нижньої частини коротше верхньої. Загальна методика розрахунку концентратора з різним законом зміни їх утворюючих подана в роботі [3]. Із застосуванням додаткового східчастого концентратора максимальна амплітуда коливань на крайньому торці системи досягає порядку 200 мкм, що виявилось цілком достатнім для успішного проведення випробувань на втому.

На магніострикційній установці при дослідженнях на втому здійснюється незалежне збудження коливань системи, так, що частота їх визначається настроюванням генератора, що задає, і вимірюється електронним частотоміром.

Необхідна амплітуда коливань зразка 7, що закріплюється на торці концентратора 5 за допомогою гайки 6, установлюється шляхом зміни вихідної напруги звукового генератора, що подається на могутній підсилювач.

Узгодження вихідного трансформатора могутнього підсилювача УПВ-5 із вібратором вироблялося шляхом підбору оптимального числа витків обмотки вібратора за умови одержання максимальної амплітуди коливань вібратора. Включення дроселя  $L$  і ємності  $C$  так, як показано на рис. 2, допускає паралельне з'єднання могутнього підсилювача, джерела постійного струму й обмотки вібратора. Ємність  $C_k$  включається паралельно обмотці вібратора, так, що в контурі “ $C_k$  - індуктивність вібратора” має місце резонанс струмів, чим поліпшуються умови узгодження вібратора з могутнім підсилювачем.

Величина сили струму підмагнічування задавалася близько 15 А при напрузі 2...3 В.

Для виміру амплітуди коливань зразка 7 у процесі дослідження використовується мікроскоп 8 із набором об'єтивів і окулярів. Знижуючи чи, підвищуючи амплітуду коливань, при визначеному числі циклів навантаження установлюється необхідний для руйнування зразків від втоми рівень напруг. Зв'язок між амплітудою будь-якої точки коливного зразка і напругами, що діють у ньому, установлюється (у залежності від виду коливань, їхніх форм, конструкції зразка) шляхом відповідних розрахунків на основі теорії коливань.

У зв'язку з тим, що окрім циклічних навантажень конструктивні елементи підлягають впливу температур, було проведено модернізацію магніострикційної установки У-10. Модернізація установки полягає в установленні камери нагрівання (рис. 3).

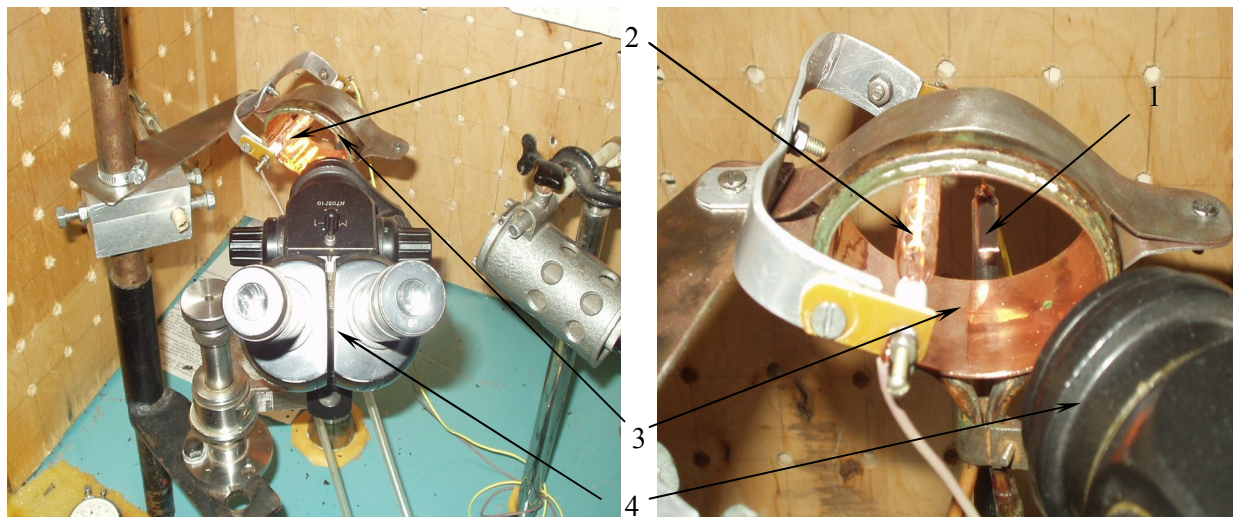


Рис. 3. Зовнішній вигляд модернізованої установки У-10:  
1 – зразок; 2 – джерело інфрачервоного випромінювання; 3 – камера нагрівання; 4 – мікроскоп

Принцип нагрівання базується на недопущенні впливу електромагнітопластичного ефекту на композицію “основа-покриття”. Камера нагрівання представляє собою еліптичний циліндр, внутрішня поверхня якого є дзеркально відполірована. В одному з фокусів еліптичного циліндра паралельно його утворюючої, встановлено джерело інфрачервоного випромінювання, яке нагріває зразок із покриттям, який розташований у другому фокусі. Дана установка, забезпечена апаратурою керування, контролю та реєстрації результатів випробувань.

### Методика термомеханічних високочастотних випробувань на втому сталевих матеріалів

Аналіз останніх джерел досліджень та публікацій, в яких започатковано розв’язання задачі високотемпературних випробувань на втому, показує, що зараз відсутні зручні та надійні методики дослідження на втому матеріалів із зміцненою поверхнею в інтервалі температур 150...1000<sup>0</sup>С та частотою навантаження 10 кГц [4, 5].

Вибір підвищеної частоти, температури, виду циклічного деформування та матеріалу, що вивчається, зумовлено, з одного боку, орієнтацією цього дослідження на його впровадження в галузі авіадвигунобудування, яка використовує елементи пластинчатого типу та, які підлягають під час експлуатації інтенсивним знакозмінним навантаженням вигину із широким спектром частот і температури, а, з іншого – можливістю оперативного в реальні строки дати експертну оцінку ЗЗП на  $\sigma_1$  конструктивного елемента.

При дослідженні циклічної міцності конструктивних матеріалів необхідно враховувати ймовірність впливу на результати експерименту конструк-

тивного фактора, який пов’язаний з особливістю зміцненого шару, що формується.

Подальше спрощення при жорсткому зчепленні допустимі, якщо виходити з факту істотної різниці (іноді на декілька порядків) у товщині зміцненого шару й основи [6]. При таких обставинах правомірно вважати систему “основа-зміцнений шар” не тільки еквівалентною деякій суцільній, що є головною передумовою методу еквівалентних жорсткостей, але й у розрахунках для частот чи напружень без особливих похибок припустимо використання модулю пружності й щільності тільки основи. В цьому випадку фактично будуть розглядатися результати експериментів щодо визначення опору втомі основного матеріалу в залежності від інтегрального впливу деяких (частіше невизначених) факторів, що діють на поверхні основи і зумовлені наявністю покриття, без безпосереднього використання в розрахункових співвідношеннях його параметрів.

В основі розрахунку використаних у роботі зразків лежить диференційне рівняння форм власних коливань призматичної балки [6, 7]:

$$W^{(4)} - k^4 W = 0, \quad (1)$$

де  $W = W(x)$  – прогини балки вздовж її довжини  $l$ , м;  
 $k$  – частотний параметр (1/м), який розраховується за формулою:

$$k^4 = \frac{\omega^2 \rho F}{EJ}, \quad (2)$$

де  $\omega = 2\pi f$  – кругова власна частота, 1/с;  
 $f$  – лінійна частота, 1/с;  
 $F = bh$  – площа поперечного перетину, м<sup>2</sup>;  
 $b$  – ширина, м;  
 $h$  – висота, м;

$E$  – модуль Юнга, МПа;

$\rho$  – щільність, кг/м<sup>3</sup>;

$J = bh^3 / 12$  – момент інерції площі  $F$  відносно нейтральної осі перетину, м<sup>4</sup>.

Для балки прямокутного поперечного перетину замість (2) можна записати:

$$k^4 = \frac{12\omega^2 \rho}{h^2 E}. \quad (3)$$

Для розрахунку максимальних за висотою нормальних напружень використовується відома формула [8]:

$$\sigma = \frac{EhW''}{2}. \quad (4)$$

Призматичні зразки є найбільш простими з усіх відомих і тому найбільше технологічні (рис. 1 та 4). Вони кріпляться на вібраторі установки в “точці”, тобто гвинтом малого діаметра.

При виборі розмірів зразків виходили із заданої частоти випробувань  $f$ , яка відповідає робочій частоті магнітострикційної установки, і товщині зразка  $h$ , яка відповідає товщині листового матеріалу, що досліджувався. Довжина зразка  $l$  попередньо вибирається з припущення, що зразок-балка закріплений шарнірно одним кінцем, а інший кінець – вільний, та визначається за формулою:

$$L^2 = \lambda^2 \frac{h}{2\pi f} \left( \frac{E}{12\rho} \right)^{\frac{1}{2}},$$

де  $\lambda$  – безрозмірний параметр частоти.

У процесі налагодження досліджень ця довжина експериментально коректується так, щоб руйнування зразка від втоми відбувалося на віддаленні від зони закріплення. Ширину зразка вибрано зі співвідношення  $b=1,5 \dots 15 h$ . Напруги в місці руйнування від втоми визначаються за формулою (4) [7], у якій

необхідно внести відповідне значення другої похідної від функції  $W$ . Щоб установити характер цієї функції для даного зразка, необхідно вирішити рівняння (1) [7] і, як зазвичай, задовольнити граничним умовам.

Для балки із закріпленням у “точці” виникають труднощі при спробі встановлення граничних умов у місці закріплення і тому тут проблема у визначенні  $W$  вирішується непрямим шляхом. Враховується, зокрема, що при експерименті використовуються форми коливань із вузловими перетинами, що паралельні торцю зразка.

У цьому випадку вважаємо, що уздовж перетинів, які паралельні вузловим, прогини  $W \cos \omega t$ , поперечні сили  $Q \cos \omega t$  і моменти  $M \cos \omega t$ , що згинають, будуть розподілені рівномірно, тобто як у класичній балці. Виходячи з цього, приймаємо схему розрахунку за методом перетинів. Розглядаємо коливання робочої (лівої) ділянки балки довжиною, а без опори під дією деяких сил  $Q \cos \omega t$  і моментів  $M \cos \omega t$  (рис. 5).

Прийнявши початок координат на вільному кінці цієї ділянки, рішення рівняння (1) записуємо у вигляді, що тотожно задовольняє умовам  $W'' = W''' = 0$  при  $x=0$ , тобто:

$$W = A \left[ S(kx) + \frac{B}{A} T(kx) \right], \quad (5)$$

де  $S$  і  $T$  – функції Крилова.

Враховуючи, що  $S''(kx) = k^2 U(kx)$  та  $T''(kx) = k^2 V(kx)$ , то вираз (5) прийме вигляд:

$$W'' = k^2 A \left[ U(kx) + \frac{B}{A} V(kx) \right],$$

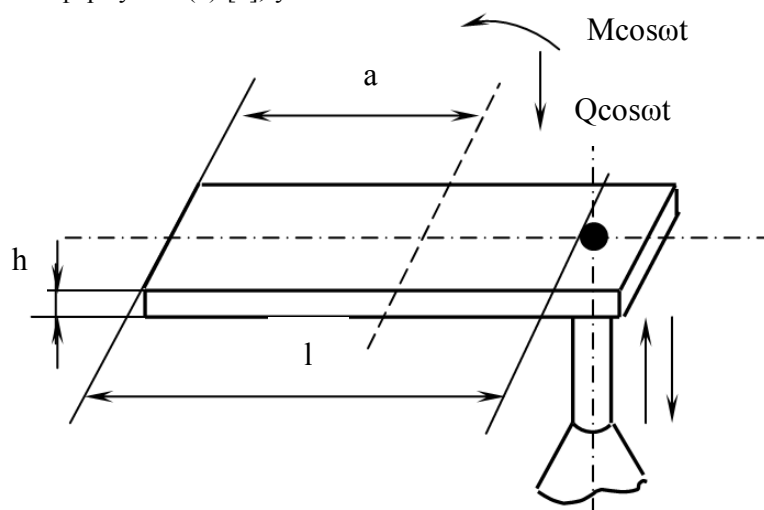


Рис. 4. Схема закріплення призматичного зразка

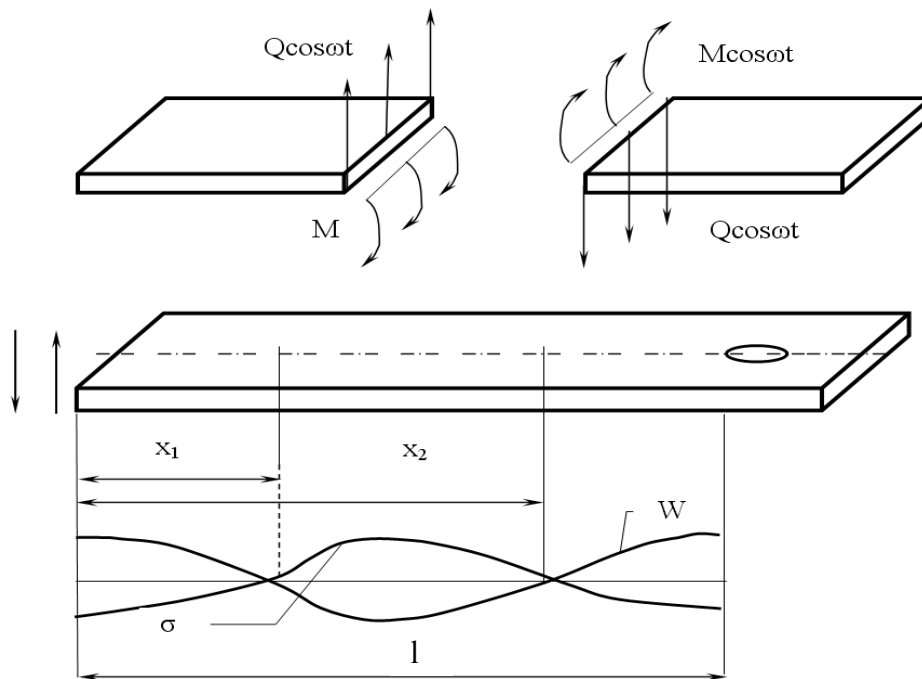


Рис. 5. Принцип навантаження призматичного зразка та розподіл у ньому прогинів  $W$  напружень  $\sigma$  при коливаннях за третьою формою коливань

де  $U(x) = \frac{1}{2}(ch kx - \cos kx)$ ,

$V(x) = \frac{1}{2}(sh kx - \sin kx)$ .

Або для розрахунку більш зручно використовувати наступні системи часткових рішень рівнянь:

$S(x) = \frac{1}{2}(ch kx + \cos kx)$ ,

$T(x) = \frac{1}{2}(sh kx + \sin kx)$ .

Якби моменти  $M \cos \omega t$  і сили  $Q \cos \omega t$  були відомі (яким-небудь чином визначені), то задовольнивши умові

$EJW''(a) = M$  ;  $EJW'''(a) = Q$ ,

можна було б вирішити питання про напруження (5), визначивши параметри  $A$ ,  $B$ ,  $k$ . Через відсутність такої можливості використовуються результати експерименту. Так, якщо амплітуда коливань на вільному краї  $x=0$ , що вимірюється звичайно, мікроскопом, має величину  $W_0$ , то згідно (5) одержимо:

$A=W_0$ , (6)

Частотний параметр  $k$  обчислюється за формулою (3), якщо відома резонансна частота  $f$ , що вимірюється електронним частотоміром. Останнє невідоме – постійну  $B$  можна виразити через амплітуду  $W(b)$  якого-небудь перетину  $x=b$ . В результаті з (5) із врахуванням (6), отримаємо:

$B = \frac{[W(b) - W_0 S(kb)]}{T(kb)}$ .

Якщо  $b$  – координата вузла коливань  $x_1$  або  $x_2$  (рис. 5), то  $W(b)=0$  і тому одержимо:

$B = W_0 \frac{S(kb)}{T(kb)}$ .

При відомих  $A$ ,  $B$ ,  $k$  і  $b$  легко розрахувати величину прогину  $W$  і напруги  $\sigma$  на розглянутій ділянці зразка за формулами (4) та (5).

На основі отриманих результатів будуються криві втоми матеріалів для параметрів, що характеризують змінний цикл навантаження в умовах підвищених температур та впливі конструктивних і технологічних факторів.

Викладена методика відрізняється очевидною простотою як за конструкцією зразка, що використовується в процесі дослідження, так і за способом його закріплення. Це у свою чергу дозволяє більш раціонально використовувати потужність резонансної установки, оскільки тут не потрібно використання спеціальних пристроїв і додаткових деталей кріплення, що не є активними елементами, що здатні резонувати в робочому режимі, та вимагають додаткової витрати енергії, яка підводиться до вібратора.

**Висновки**

Визначено порядок та методики проведення комплексу досліджень щодо визначення значень механічних властивостей іонноазотованих поверхневих шарів та їх структурно-фазового складу, рівня й розподілу залишкових напружень у зміцнених шарах. Розроблено методику термомеханічних високочасто-

тних випробувань на втому в умовах одночасного впливу температур до 1000 °С та частоти навантаження до 10 кГц. В основі методики покладено метод нагрівання шляхом фокусування променевої енергії в оптичних пристроях замкнутого типу.

Данні експериментальні випробування та комплекс фізико-хімічних досліджень може дати найкращі результати щодо забезпечення оптимальних механічних властивостей. Необхідно здійснювати комплексний підхід за етапами: матеріал – технологія – режими – структура – властивості.

### Література

1. Кузьменко, В.А. Усталостные испытания на высоких частотах нагружения [Текст] / В.А. Кузьменко. – Киев: Наук. думка, 1979. – 336 с.
2. Кузьменко В.А. Звуковые и ультразвуковые колебания при динамических испытаниях материалов [Текст] / В.А. Кузьменко. – К.: АН УССР, 1963. – 152 с.
3. Писаревский, М.М. Труды научно-технического совещания по изучению рассеяния энергии при колебаниях упругих тел [Текст] / М.М. Писаревский. – Киев: Изд-во АН УССР. – 1968. – С. 54–89.

4. Серенсен, С.В. Динамика машин для испытаний на усталость [Текст] / С.В. Серенсен, М.Э. Гарф, В.А. Кузьменко. – М.: Машиностроение, 1967. – 460 с.

5. Трапезон, О.Г. Установка для дослідження матеріалів з покриттями на термомеханічну втому [Текст] / О.Г. Трапезон, В.І. Мірненко, А.В. Бондар // Зб. наук. пр. ННДЦ ОТ і ВБ України. – К.: ННДЦ ОТ і ВБ України. – 2003. – № 20. – С. 101–105.

6. Розробка основ аналітичного розрахунку пружних систем з покриттями на базі вибраних задач механіки і теорії коливань [Текст] / В.С. Антонюк, О.Г. Трапезон, В.І. Мірненко, А.В. Рутковський // Вісник Житомирського державного технологічного університету. – Житомир: ЖДТУ. – 2004. – №4(31). – С. 5–10.

7. Писаренко, Г.С. Сопротивление материалов [Текст] / Г.С. Писаренко. – К.: Вища школа, 1973. – 672 с.

8. Трапезон, А.Г. Циклическая прочность титановых сплавов при нормальных и повышенных температурах в условиях высокой частоты нагружения [Текст] / А.Г. Трапезон, В.И. Мирненко, А.В. Бондарь // Вібрації в техніці та технологіях. – 2004. – №5(37). – С. 85–88.

Поступила в редакцию 12.01.2012

**Рецензент:** д-р техн. наук, проф., проф. кафедры интегрированных технологий А.Я. Мовшович, Национальный технический университет «ХПИ», Харьков, Украина.

### РАЗРАБОТКА ЭКСПЕРИМЕНТАЛЬНОГО КОМПЛЕКСА ДЛЯ ТЕРМОМЕХАНИЧЕСКИХ ИСПЫТАНИЙ МАТЕРИАЛОВ ПО КРИТЕРИЮ ЦИКЛИЧЕСКОЙ ПРОЧНОСТИ

*А.Ю. Нежведилов*

В статье разработан экспериментальный комплекс для термомеханических испытаний материалов по критерию циклической прочности – предел усталостной прочности и приведены методики исследования механических свойств. Представлена блок-схема магнитострикционной установки и описан принцип ее действия. Была проведена модернизация магнитострикционной установки У-10, что позволило одновременно циклически нагружать и нагревать образец. Проведен анализ последних исследований и публикаций, разработана методика термомеханических высокочастотных испытаний на усталость стальных материалов, и проведенные математические расчеты.

**Ключевые слова:** установка, образец, высокочастотные испытания, амплитуда колебаний, циклические нагрузки, напряжения.

### DEVELOPMENT OF EXPERIMENTAL SET FOR TESTING MATERIALS THERMOMECHANICAL BY STRENGTH REGULAR

*A. Y. Nezhvedilov*

The article developed an experimental system for thermo-mechanical tests of materials under cyclic strength criteria - beyond endurance and technique are studies of mechanical properties. The following block diagram of magnetostrictive installation and describes the principles of its action. It was upgraded magnetostrictive installation U-10, which allowed both cyclically loaded and heated sample. An analysis of recent research and publications, the method of high thermomechanical fatigue tests on steel materials, and made mathematical calculations.

**Key words:** installation, sample, high-frequency testing, amplitude fluctuations, cyclic loading, stress.

**Нежведилов Артур Юсуфович** – аспирант кафедры технологии производства двигателей летательных аппаратов Национального аэрокосмического университета им. Н.Е. Жуковского «ХАИ», Харьков, Украина, e-mail: nezhvedilov77@mail.ru