

УДК 620.179.1(045)

Е.Ю. ДОРОШЕНКО, С.Р. ИГНАТОВИЧ, С.С. ЮЦКЕВИЧ

Национальный авиационный университет, Киев, Украина

МЕТОДИКА ИССЛЕДОВАНИЯ РАСПРЕДЕЛЕНИЯ ОСТАТОЧНЫХ МИКРОДЕФОРМАЦИЙ НА ПОВЕРХНОСТИ ПЛАКИРОВАННОГО СЛОЯ АЛЮМИНИЕВЫХ ОБРАЗЦОВ

Приведен краткий аналитический обзор экспериментальных исследований по контролю остаточных микродеформаций на поверхности металлов. Предложен метод изучения формирования и развития микропластических деформаций на поверхности алюминиевых плакированных образцов с использованием бесконтактного профилометра. Проведена серия экспериментов на образцах из материала Д16АТ при регулярном циклическом нагружении до появления усталостной трещины. На основе обработки результатов, сделан вывод о целесообразности применения предложенной методики для контроля поверхности плакированного слоя алюминиевых образцов при циклическом нагружении.

Ключевые слова: деформационный рельеф, микропластические деформации, регулярное нагружение, интерференционная профилометрия.

Введение

В процессе эксплуатации детали АТ подвергаются воздействию циклических нагрузок, что приводит к накоплению и развитию усталостных повреждений, образованию трещин. В связи с этим актуальным является исследование процессов формирования и развития остаточных микродеформаций, их взаимного влияния, а также локализации микродеформаций в зоне распространяющейся усталостной трещины.

Известна методика определения микропластических деформаций с помощью реперных рядов [1 – 3]. Метод исследования микроскопической пластической деформации при циклических нагрузках образцов из стали и других металлов, заключается в нанесении рядов реперных точек (порядка 200 – 400 точек) с последующим измерением изменения расстояний между точками. Испытаниям подвергались образцы из армко-железа, сталей 10, 20, 50, технически чистой меди, чистого титана, алюминиевого сплава с кубической гранцентрированной решеткой и других металлов [1, 2]. Для испытаний использовались круглые образцы диаметром 10 мм и с длиной рабочей части 100 мм. Образцы предварительно шлифовались на круглошлифовальном станке, далее подвергались механической полировке и электрополированию в хлорно-уксусном электролите, так чтобы вся поверхность образца представляла микрошлиф. Затем производилось химическое травление для выявления микроструктуры.

Реперные точки наносились вдоль образующей линии уколами алмазной пирамиды с помощью

прибора ПМТ-3 со специальным автоматическим приспособлением при нагрузке 0,2 – 0,5 г (в зависимости от твердости металла). Расстояние между уколами 10 мкм. Образцы подвергались усталостным испытаниям и растяжению, когда вся деформация разбивалась на четыре этапа так, что степень деформации на каждом из них составляла 2 – 4%. Участки образцов с реперными точками в ходе эксперимента фотографировались на пленку в определенной последовательности с помощью оптического микроскопа МИМ-8М и микроинтерферометра МИИ-4. Измерение расстояний между точками до и после деформации производилось на негативах в проходящем свете на инструментальном микроскопе БМИ-1 с дополнительным увеличением (x10). Погрешность измерений не превышала 0,3% [1].

Следует отметить метод, который заключался в нанесение фотоспособом на образцы делительной сетки с базой 0,25 мм с последующим контролем размеров ячеек [4]. Метод реперных рядов позволяет контролировать только одну линию на поверхности образца. Метод [4] не дает информации о микропластической деформации, так как размеры ячеек сетки контроля значительно больше размеров зерна, т.е. дают возможность выявить только такие деформации, при которых изменяются геометрические размеры всего образца.

Для повышения достоверности и информативности контроля состояния поверхности в настоящей статье предложен метод изучения формирования и развития микропластических деформаций на поверхности образца с использованием бесконтактного профилометра «Микрон-альфа» [5].

1. Методика проведения эксперимента

Исследование проводилось на плоских образцах, изготовленных из материала Д16АТ, с концентратором в виде отверстия, распложенного в центре образца. Заготовки образцов вырубались на гильотине с дальнейшей чистовой обработкой фрезерованием и доведением геометрических размеров до заданных значений. Геометрические размеры образцов приведены на рис. 1. Наличие на поверхности образцов плакированного слоя позволило отслеживать развитие деформационного рельефа. Поверхность образцов предварительно подготавливалась путём последовательного механического полирования поверхности, с помощью алмазных паст АСН 60/40, АСН 7/5 НОМГ, АСМ 1/0 НОМГ.

Механические испытания проводились на сервогидравлической испытательной установке с цифровым управлением Vi-00-202V (далее установка), которая позволяет испытывать образцы при статическом и циклическом нагружении.

1.1. Программы нагружения образцов

Испытание образцов на усталость производилось при регулярном циклическом нагружении, которое реализовывалось по отнулевому циклу ($0 \leftrightarrow \sigma_{\max}$) при максимальных напряжениях в цикле $\sigma_{\max} = 150$ МПа, 130 МПа, 100 МПа, 80 МПа и 60 МПа. Частота нагружения составляла 12 Гц.

Испытания проводилось до появления усталостной трещины длиной 0,5 мм, что соответствовало от $5 \cdot 10^4$ до $4,4 \cdot 10^5$ циклов нагружений при разных напряжениях.

2. Методика определения микропластической деформации поверхности при циклическом нагружении

В процессе циклического нагружения на поверхности образцов вблизи концентратора формируется деформационный рельеф, обусловленный дислокационными механизмами пластического деформирования.

Исследование состояния поверхностного слоя проводилось на бесконтактном, интерференционном профилометре «Микрон-альфа». Разрешение по горизонтали (осям X, Y) – 0,15 мкм; разрешение по вертикали (оси Z) – 0,005 мкм [6]. После заданного периода наработки образец снимался с испытательной установки и устанавливался на предметном столике профилометра так, чтобы контролируемый участок поверхности попадал под объектив. Изме-

рение одного и того же участка поверхности на каждом этапе наработки обеспечивалось точной установкой образца на предметном столике. Корректировка положения контролируемой зоны проводилось визуально с использованием винтового окуляра по картинке, которая отображается в программном интерфейсе при сопоставлении исходного и текущего изображений поверхности.

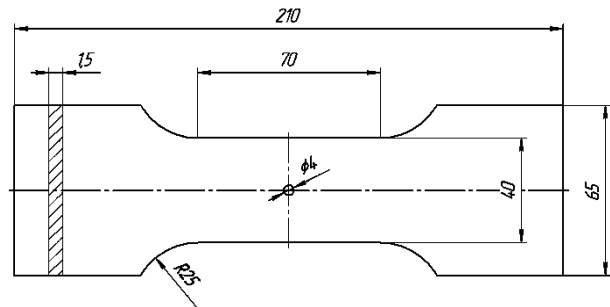


Рис. 1. Образец для испытаний

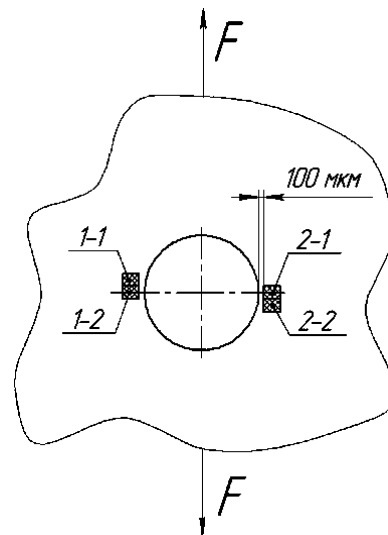


Рис. 2. Схема расположения контролируемых участков

Контролировалось по восемь участков размерами 170 x 225 мкм на каждом образце. По одному контролируемому участку располагалось справа и слева концентратора в зоне предполагаемого развития усталостной трещины, и еще по одному участку контролировалось выше и ниже указанных зон (рис. 2). Контроль производился с двух сторон образца.

На рис. 3 показано трехмерное изображение изменения рельефа поверхности контролируемого участка образца при различной наработке.

Вполне очевидно, что поцикловое изменение рельефа контролируемой площадки должно приводить к увеличению площади поверхности и, следовательно, к ее пластической деформации.

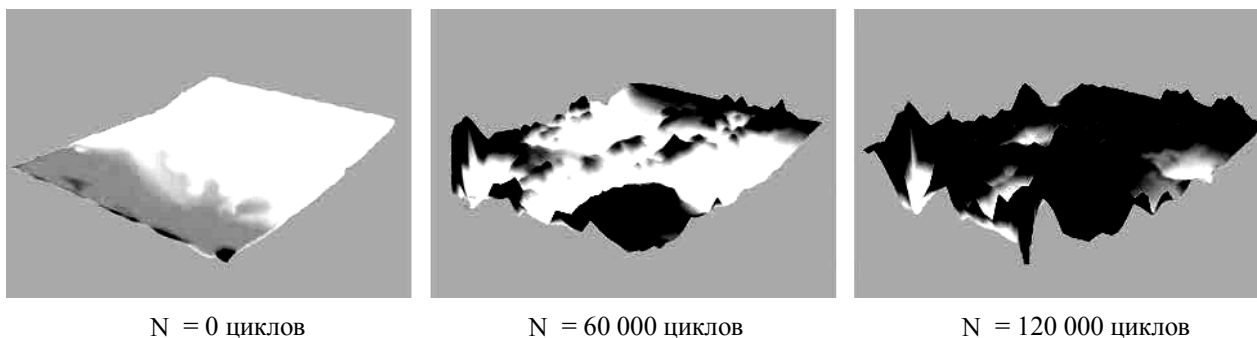


Рис. 3. Изменение рельефа поверхности контролируемого участка образца при различной циклической наработке

Результаты сканирования контролируемого участка поверхности снимались с помощью светочувствительной матрицы разрешением 320×240 пикселей, что позволило получить снимки и зафиксировать координаты точек поверхности на сетке с шагом ячеек $0,7$ мкм по горизонтальным осям.

Каждой ячейке полученного при сканировании массива данных, соответствует значение высоты рельефа z_j и координаты в горизонтальной плоскости – x_j, y_j .

Полученный массив обрабатывался по следующему алгоритму:

1. Путем соединения точек массива между собой была сформирована сетка из плоских треугольников, которая является приближением исследуемой поверхности (рис. 4).

Трехмерное представление рельефа поверхности в виде сетки плоских треугольников с учетом измеренных значений рельефа показано на рис. 5.

2. Площадь каждого треугольника рассчитывалась по значениям высоты рельефа в узлах сетки – z_j , и известным координатам его вершин – x_j, y_j (рис. 4).

3. Для наиболее удобного отображения данных вся контролируемая поверхность была разделена на 44 полосы, каждая из которых разбита на 34 ячейки размером $4,9 \times 4,9$ микрон. В результате образовался массив из 1496 локальных участков, каждый из них объединил в себе 98 элементарных треугольников, определение площади которых описано выше.

4. Площадь каждого из выделенных участков определялась суммированием площадей составляющих треугольников:

$$A_i = \sum_{j=1}^{98} A_j, \quad (1)$$

где A_i – площадь i -го локального участка; A_j – площадь j -го треугольника.

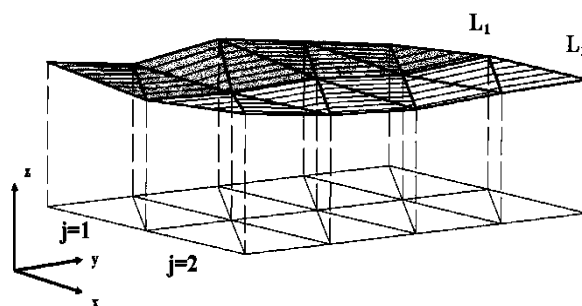


Рис. 4. Схема разбиения поверхности на плоские треугольники

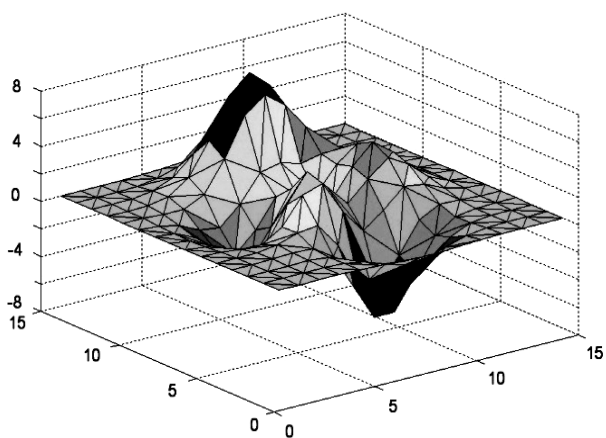


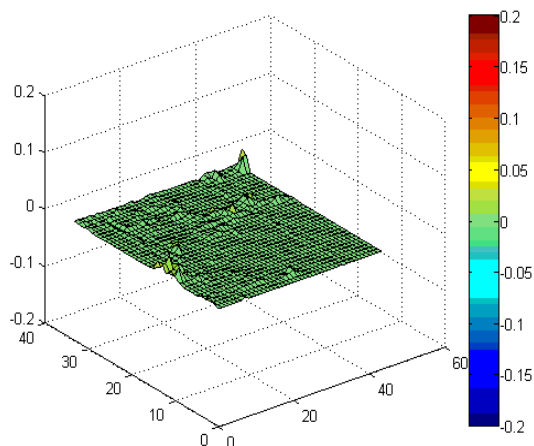
Рис. 5. Трехмерное представление рельефа поверхности контролируемой площадки в виде сетки плоских треугольников

5. По известной площади локальных участков определяется их необратимая (пластическая) деформация:

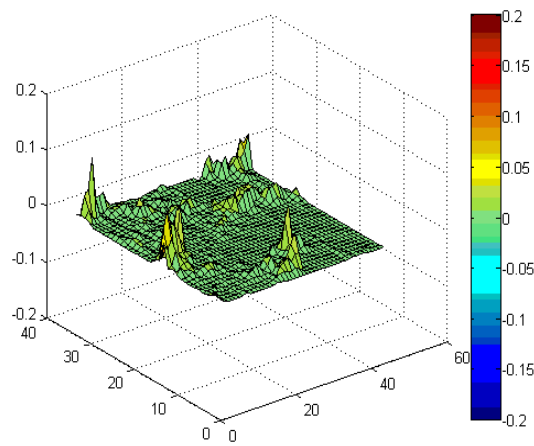
$$\varepsilon_i = \frac{A_i - A_{i0}}{A_{i0}}. \quad (2)$$

6. Обработка результатов и построение трехмерных диаграмм распределения пластических деформаций по поверхности производилось в программной среде MATLAB (рис. 6).

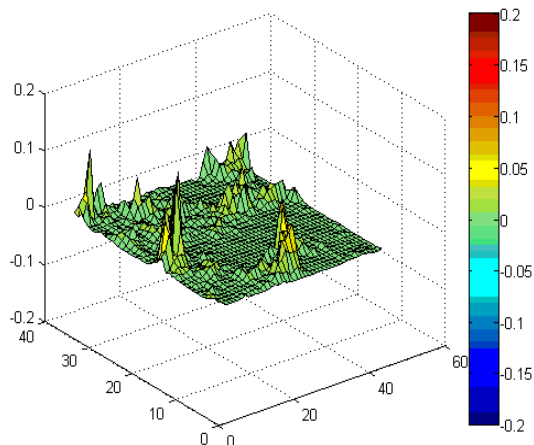
Образец №1-80, $\sigma_{\max} = 80$ МПа, сторона – 2, площадка 1_1



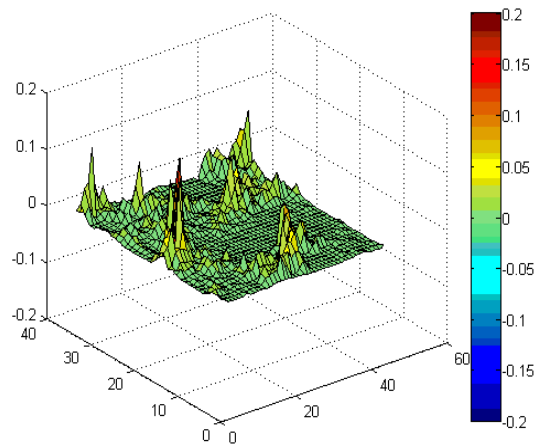
50 тыс. циклов



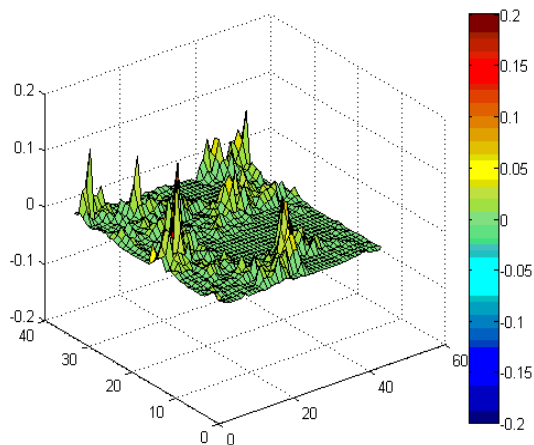
150 тыс. циклов



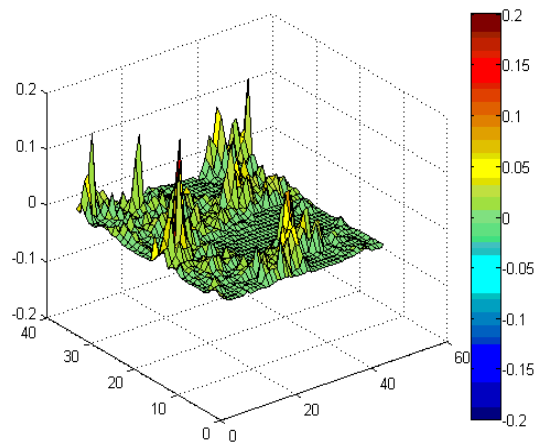
250 тыс. циклов



350 тыс. циклов



450 тыс. циклов



550 тыс. циклов

Рис. 6. Развитие пластической деформации (ϵ_a) в ходе циклического нагружения образца

По осях x и y отложены номера площадок, по оси z – необратимая пластическая деформация в данной ячейке (ϵ_i), рассчитанная по формуле (2).

В данном случае решалась задача микропластичности, заключающаяся в оценке неоднородности пластического деформирования микроучастков поверхности материала. Анализ результатов эксперимента – трехмерной модели изменения деформационного рельефа, позволяет выявить закономерности развития микропластических деформаций на поверхности плакированного слоя сплава Д16АТ. Пластическая деформация появляется и развивается весьма неоднородно. Наблюдаются как «очаги» с повышенной деформацией, так и участки, рельеф которых практически не изменился в ходе проведения эксперимента.

С увеличением N в процесс пластического деформирования вовлекаются новые участки поверхности, а на уже деформированных участках величина пластической деформации увеличивается.

Следует отметить, что картина распределения пластических деформаций соответствует формирующемуся поверхностному рельефу.

При определенной наработке наблюдается период «насыщения» деформационного рельефа, когда развитие деформаций значительно замедляется.

При этом предложенная в работе методика более эффективна методики реперных рядов. При использовании методики контроля микропластических деформаций с помощью реперных рядов наблюдается только один ряд выбранной области, предложенная же методика позволяет контролировать всю площадь наблюдаемого участка. Методика реперных рядов не позволяет регистрировать микродеформации меньше 10 мкм, размеры контролируемых ячеек регистрируемые профилометром 0,7 мкм, что значительно выше чем в ранее описанных методиках. Визуализация процесса развития микропластических микродеформаций (рис. 6) реализуемая в программной среде MATLAB, позволяет наглядно увидеть процессы предшествующие зарождению микротрещин и соответственно началу разрушения образца. Важным преимуществом предложенного метода контроля является автоматическая оцифровка наблюдаемых микропластических деформаций, что позволяет далее производить расчеты парамет-

ров на компьютере и значительно экономит время и ресурсы на обработку результатов эксперимента.

Выводы

Разработана и апробирована эффективная методика контроля остаточных микродеформаций, с помощью которой становится возможным получать информацию о неоднородном микропластическом деформировании поверхности плакированного слоя алюминиевых образцов при циклическом нагружении.

Литература

1. Гурьев, А.В. Исследование микроособенностей деформации реальных сплавов [Текст] / А.В. Гурьев, Л.В. Кукса, Ю.Д. Хесин // Изв. АН СССР. Металлы. – 1967 – № 2. – С. 122 – 129.
2. Гурьев, А.В. Микроскопическое исследование развития полос скольжения и закономерностей накопления поврежденных мест в стали при усталостных испытаниях [Текст] / А.В. Гурьев, Г.Ю. Столяров // Прочность металлов при циклических нагрузках: материалы IV совещания по усталости металлов 14-17 марта 1966 г. – М., 1967. – С. 71 – 76.
3. Гурьев, А.В. Роль микропластических деформаций в формировании частотной зависимости циклической прочности конструкционных материалов [Текст] / А.В. Гурьев, А.П. Карпов // Проблемы прочности. – 1986. – № 4 (202). – С. 24 – 27.
4. Белугина, Е.А. Неоднородность распределения остаточных микродеформаций при циклическом деформировании [Текст] / Е.А. Белугина, С.И. Попов, Н.А. Худякова // Проблемы прочности. – 1982. – № 7. – С. 34 – 36.
5. Игнатович, С.Р. Методика бесконтактной регистрации поверхностного рельефа объектов в трехмерном нанометрическом диапазоне [Текст] / С.Р. Игнатович, И.М. Закиев, В.И. Закиев // Авиационно-космическая техника и технология. – 2005. – № 4 (20). – С. 46 – 49.
6. Игнатович, С.Р. Контроль качества поверхности деталей с использованием бесконтактного профилометра [Текст] / С.Р. Игнатович, И.М. Закиев, В.И. Закиев // Авиационно-космическая техника и технология. – 2006. – № 8 (34). – С. 20 – 22.

Поступила в редакцию 22.05.2012

Рецензент: д-р техн. наук, проф., зав. каф. сохранения летной годности АТ С.А. Дмитриев, Национальный авиационный университет, Киев, Украина.

**МЕТОДИКА ДОСЛІДЖЕННЯ РОЗПОДІЛУ ЗАЛИШКОВИХ МІКРОДЕФОРМАЦІЙ
НА ПОВЕРХНІ ПЛАКОВАНОГО ШАРУ АЛЮМІНІЄВИХ ЗРАЗКІВ***Є.Ю. Дорошенко, С.Р. Ігнатович, С.С. Юцкевич*

Наведено короткий аналітичний огляд експериментальних досліджень по контролю залишкових мікродеформацій на поверхні металів. Запропоновано метод вивчення формування і розвитку мікропластичних деформацій на поверхні алюмінієвих плакованих зразків з використанням безконтактного профілометра. Проведено серію експериментів на зразках з матеріалу Д16АТ при регулярному циклічному навантаженні до появи втомних тріщин. На основі опрацювання результатів, зроблено висновок про доцільність застосування запропонованої методики для контролю поверхні плакованого шару алюмінієвих зразків при циклічному навантаженні.

Ключові слова: деформаційний рельєф, мікропластичні деформації, регулярне навантаження, інтерференційна профілометрія.

**METHOD OF STUDY ON DISTRIBUTION OF RESIDUAL MICROSURFACE LAYER
CLAD ALUMINUM DESIGNS***E.Y. Doroshenko, S.R. Ignatovich, S.S. Yutskevych*

A brief analytical review of experimental studies on the control of residual microdeformations on metal surfaces. A method for studying the formation and development of microplastic deformations on the surface of the clad aluminum specimens with the use of non-contact profilometer. A series of experiments on samples of the material D16AT with regular cyclic loading up to crack initiation. On the basis of the processing, the results concluded that the feasibility of the proposed method to control the surface layer is clad in aluminum specimens under cyclic loading.

Key words: deformable relief, micro plastic deformation, regular load, interference profilometry.

Дорошенко Евгений Юрьевич – аспирант кафедри конструкція летательных аппаратов ФЛА АКИ, Национальный авиационный университет, Киев, Украина, e-mail: John_ua@ukr.net.

Ігнатович Сергей Ромуальдович – доктор технических наук, профессор, заведующий кафедрой конструкции летательных аппаратов, декан факультета Летательных аппаратов Аэрокосмического института Национального авиационного университета, Киев, Украина, e-mail: ignatovich@nau.edu.ua.

Юцкевич Святослав Сергеевич – кандидат технических наук, Национальный авиационный университет, Киев, Украина, e-mail: s.yutskevych@bigmir.net.