

УДК 629.78.064.5

Ю.А. ШЕПЕТОВ, Е.А. ДОЛЖИКОВА

Национальный аэрокосмический университет им. Н.Е. Жуковского «ХАИ», Украина

МОДЕЛИРОВАНИЕ ЭНЕРГОПРИХОДА ОТ СОЛНЕЧНЫХ БАТАРЕЙ КОСМИЧЕСКОГО АППАРАТА КЛАССА МИКРОСПУТНИК ДЛЯ ДИСТАНЦИОННОГО ЗОНДИРОВАНИЯ ЗЕМЛИ

В работе приведена методика расчета энергоприхода от панелей солнечных батарей малого космического аппарата класса микроспутник для дистанционного зондирования Земли для различных значений высоты орбиты, углов расположения панелей и местного времени прохождения восходящего узла орбиты. Проведенные расчеты позволяют определить рациональные углы установки панелей солнечных батарей для космических аппаратов рассматриваемого класса и определить максимально эффективное расположение фотоэлектрических батарей с точки зрения обеспечения максимума энергоприхода за один виток.

Ключевые слова: дистанционное зондирование Земли, космический аппарат, фотоэлектрический элемент, угол установки панелей, расчетная модель, освещенность, энергоприход.

Введение

Создание и развитие космических средств и технологий дистанционного зондирования Земли является одним из приоритетных направлений разработки и использования космической техники для социально-экономических и научных целей. Космическая система дистанционного зондирования Земли предназначена для решения широкого состава конкретных задач в области гидрометеорологии, океанографии и океанологии, экологического мониторинга, мониторинга чрезвычайных ситуаций, картографии, информационного обеспечения деятельности в природо-хозяйственных отраслях, землеустройстве, строительстве и транспорте, а также научного изучения эволюции Земли и ее природных оболочек.

В настоящее время, создание и развитие космических средств и технологий дистанционного зондирования Земли (ДЗЗ) является одним из важнейших направлений применения космической техники. Набирающая темпы интенсификация международного сотрудничества по созданию глобальных систем наблюдения Земли дают все основания прогнозировать, что в период до 2025 года космические средства ДЗЗ станут наиболее приоритетным и эффективным классом космических аппаратов гражданского назначения, как за рубежом, так и в нашей стране [1].

Постановка задачи

Учитывая широту выполняемых задач, на сегодняшний день, космические аппараты класса ДЗЗ

набирают темпы роста в развитии и внедрении новых технологий [1].

В соответствии с выполняемыми задачами такие КА имеют свои особенности. Как правило, они запускаются на круговую солнечно-синхронную орбиту. Это позволяет объекту съемки постоянно находиться в фокусе сканирующей аппаратуры. При этом положение плоскости орбиты относительно направления на Солнце в течение года не меняется. Ориентация таких КА одноосная. Ось направлена на центр Земли. Угол раскрытия панелей обычно фиксирован так, как установка механизмов ориентации солнечных батарей влечет за собой неизбежное увеличение массы КА и стоимости [2].

Таким образом, неориентированные панели фотоэлектрических батарей (БФ) обычно располагаются на корпусе симметрично относительно продольной оси КА. Такую форму расположения панелей относительно продольной оси КА можно описать в виде конуса.

Решение поставленной задачи

Для определения угла раскрытия панелей микроспутника, который позволит получить максимальный энергоприход на рабочую поверхность были проведены следующие расчеты.

На рис. 1 представлена рабочая модель фотоэлектрической батареи. В качестве расчетной модели используется конус с углом раскрытия 2γ . Боковая поверхность объекта покрыта фотоэлектрическими элементами. Под углом α к плоскости основания конуса направлен вектор направления на

Солнце \vec{S} , который находится в плоскости XOZ.

Дальнейший расчет проведем для произвольного элемента на поверхности конуса перпендикулярно, к которому направлен вектор нормали \vec{N} .

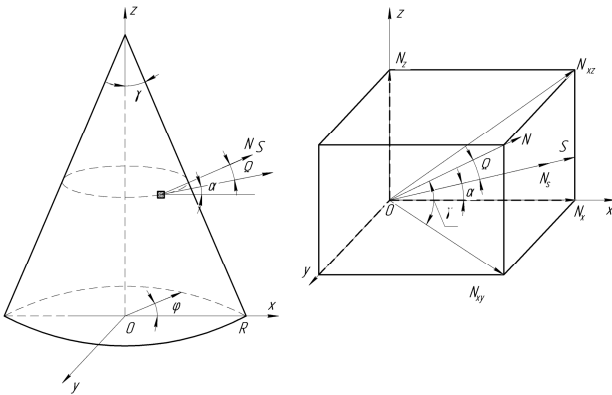


Рис. 1. Расчетная модель геометрии БФ

$\cos \Omega$ (угол между векторами \vec{N} и \vec{S}) определяет освещенность произвольного элемента.

$$\cos \Omega = \frac{N_s}{N} \quad (1)$$

где N_s – проекция вектора \vec{N} на вектор \vec{S} .

В соответствии с рисунком 1 выражение 1 принимает вид:

$$\cos \Omega = \cos \varphi \cdot \cos \gamma \cdot \cos \alpha + \sin \gamma \cdot \sin \alpha, \quad (2)$$

где φ – угловая координата N_{xy} относительно оси x.

Из условия $\cos \Omega = 0$ определим значение $\varphi_{кр}$ (угол раскрытия для конического сектора освещенной части конуса) для каждого угла α . Другими словами, его можно определить как образующую вдоль поверхности конуса при условии, что вектор нормали \vec{N} перпендикулярен направлению на Солнце (рис. 2).

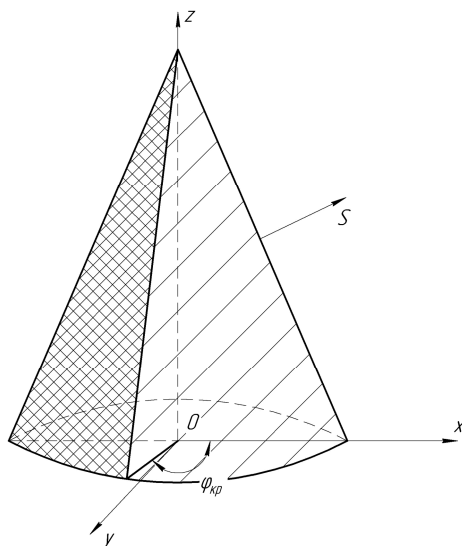


Рис. 2. Расчетная модель для определения энергоприхода на поверхность БФ

Для определения значения $\varphi_{кр}$ приравняем выражение 2 к нулю:

$$\cos \varphi \cdot \cos \gamma \cdot \cos \alpha + \sin \gamma \cdot \sin \alpha = 0, \quad (3)$$

$$\cos \varphi = -\operatorname{tg} \alpha \cdot \operatorname{tg} \gamma, \quad (4)$$

$$\varphi_{кр} = \arccos(\operatorname{tg} \alpha \cdot \operatorname{tg} \gamma). \quad (5)$$

Рассмотрим выражение для получения площади боковой поверхности конуса ($S_{бок}$):

$$S_{бок} = \int_0^R \int_0^{2\pi} \frac{RdRd\varphi}{\sin \gamma} = \frac{\pi \cdot R^2}{\sin \gamma}, \quad (6)$$

где R – радиус основания конуса.

Тогда, в соответствии с рисунком 2 изменение площади освещенного участка конуса ($S_{осв}$) будет иметь вид:

$$S_{осв} = \int_0^{R+\varphi_{кр}} \int_{-\varphi_{кр}}^{\varphi_{кр}} \frac{RdRd\varphi}{\sin \gamma} \cdot \cos \Omega, \quad (7)$$

$$S_{осв} = R^2 \cdot (\cos \alpha \cdot \operatorname{ctg} \gamma \cdot \sin \varphi_{кр} + \varphi_{кр} \cdot \sin \alpha). \quad (8)$$

С учетом выражений 6 и 8 определим интегральный коэффициент освещенности площади поверхности конуса ($K_{осв}$):

$$K_{осв} = \frac{S_{осв}}{S_{бок}}. \quad (9)$$

После ряда преобразований выражение 6 принимает вид:

$$K_{осв} = \frac{1}{\pi} \cdot (\cos \gamma \cdot \cos \alpha \cdot \sin \varphi_{кр} + \varphi_{кр} \cdot \sin \alpha \cdot \sin \gamma). \quad (10)$$

Суммарный коэффициент освещенности ($K_{\Sigma осв}$) запишем следующим образом:

$$K_{\Sigma осв} = \frac{1}{S_{бок}} \int_S K_{осв} dS, \quad (11)$$

где dS – единица площади поверхности конуса.

Таким образом, выражение для мощности, вырабатываемой боковой поверхностью конуса имеет вид:

$$P(\tau) = K_{\Sigma осв} \cdot S_{бок} \cdot E \cdot \eta_{БФ}, \quad (12)$$

где E – солнечная постоянная ($E=1360 \text{ Вт/м}^2$);

$\eta_{БФ}$ – коэффициент полезного действия фотоэлектрической батареи.

Введем угол α' , это угол между осью конуса и вектором направления на Солнце ($\alpha'=90-\alpha$). Такое изменение системы координат отразит движение космического аппарата на орбите.

Согласно рис. 3 $\cos \alpha'$ вычислим по формуле:

$$\cos \alpha' = \frac{r_s}{r}, \quad (13)$$

где r_s – проекция r_x на вектор \vec{S} ;

\vec{r} – радиус-вектор.

$$r_s = r_x \cdot \cos \beta, \quad (14)$$

где r_x – проекция вектора \vec{r} на ось x;

β – угол между плоскостью орбиты спутника и вектором направления на Солнце (угол ПОС).

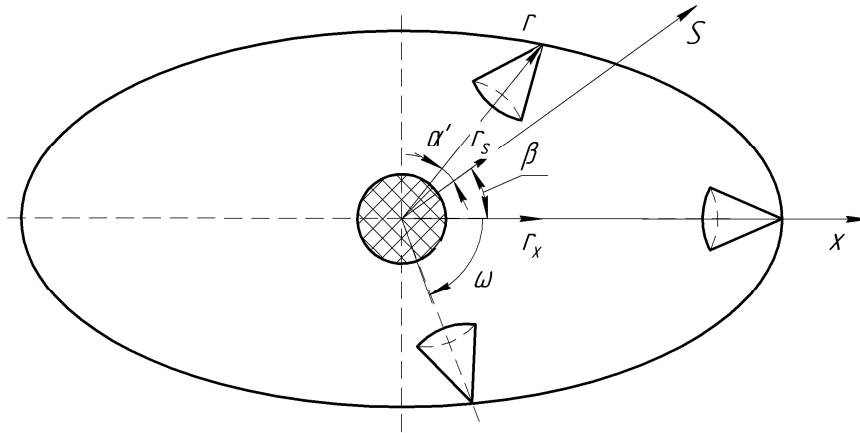


Рис. 3. Схема движения космического аппарата по орбите

Определим проекцию вектора \vec{r} на ось x :

$$r_x = \bar{r} \cdot \cos \omega, \quad (15)$$

где ω – аргумент перигея орбиты.

Тогда, выражение 13 принимает вид:

$$\cos \alpha' = \cos \beta \cdot \cos \omega. \quad (16)$$

Продолжительность теневого участка определяется моментами входа спутника в тень и выхода из нее. Для проведения дальнейших исследований, интерес представляет угол тени (ω_T), которую отбрасывает Земля (рис. 4).

Космические аппараты класса ДЗЗ функционируют на круговой, солнечно-синхронной орбите. Это позволяет КА находиться над одним и тем же участком земной поверхности на одной высоте в одно и то же местное время. Следовательно, принимаем движение Солнца по эклиптике круговым, а тень Земли цилиндрической без учета полутени [3].

Найдем значение ω_T с учетом особенностей работы КА класса ДЗЗ:

$$\cos \frac{1}{2} \omega_T = \frac{\cos \beta_{кр}}{\cos \beta}, \quad (17)$$

где $\beta_{кр}$ – значение угла ПОС, при котором тень Земли не влияет на освещенность спутника.

Чтобы определить суммарное значение коэффициента использования солнечного излучения ($K_{исп}$), а следовательно и максимуму энергоприхода на рабочую поверхность БФ необходимо учесть влияние тени Земли на освещенность КА:

$$\begin{cases} \omega_T = 2 \cdot \arccos \left(\frac{\cos \beta_{кр}}{\cos \beta} \right), & \text{при } \beta \leq \beta_{кр}, \\ \omega_T = 0, & \text{при } \beta \geq \beta_{кр}, \end{cases} \quad (18)$$

где $\beta_{кр}$ определяется выражением:

$$\beta_{кр} = \arcsin \left(\frac{R_3}{R_3 + H} \right), \quad (19)$$

где R_3 – радиус Земли (6732 км);

H – высота орбиты космического аппарата.

Из вышеизложенного следует, что коэффициент использования солнечного излучения принимает вид:

$$K_{исп} = \frac{1}{T_{вит}} \int_0^{T_{вит}} K_{\Sigma осв} d\tau, \quad (20)$$

где $T_{вит}$ – длительность витка (мин).

Мощность солнечного излучения, попадающего на поверхность конуса, можно определить с помощью выражения:

$$W_{виток} = K_{исп} \cdot S_{бок} \cdot E \cdot \eta_{БФ} \cdot T_{вит}. \quad (21)$$

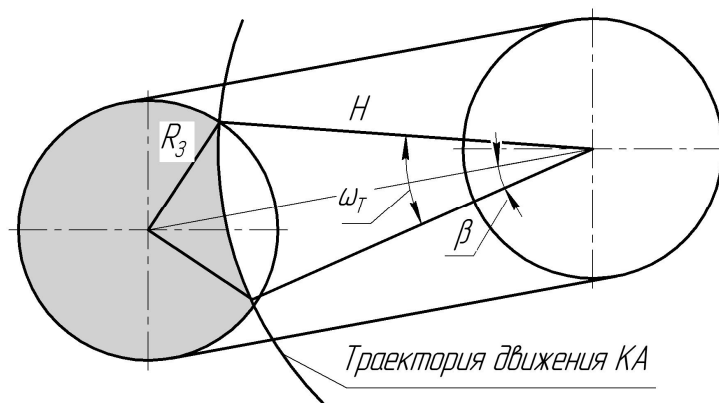


Рис. 4. Расчётная схема для вычисления длительности тени на витке

Заключение

Приведенная методика расчета дает возможность проанализировать изменение максимального коэффициента использования солнечного излучения в зависимости от 3-х параметров – высота орбиты, угол раскрытия панелей и угол направления на Солнце относительно плоскости орбиты, и определить рациональные значения углов установки панелей для конкретных параметров запуска космического аппарата при условии получения максимума энергоприхода.

Литература

1. Концепция развития российской космической системы дистанционного зондирования Земли на период до 2025 года [Текст]. – М.: Федеральное космическое агентство. – 2006. – С. 4-10.

2. Безручко, К.В. Расчет освещенности и температуры солнечных энергоустановок искусственных спутников Земли в условиях орбитального полета [Текст]: учеб. пособие по курсовому и дипломному проектированию / К.В. Безручко, А.В. Горовой, И.Б. Туркин. – Х.: Гос. аэрокосмический ун-т "ХАИ", 1999. – 66 с.

3. Белов, Д.Г. Освещенность и ориентация солнечных батарей искусственных спутников Земли [Текст]: учеб. пособие по преддипломному курсу специальности 8.101305 / Д.Г. Белов, С.В. Губин, Ю.А. Шепетов. – Х.: Нац. аэрокосмический ун-т "ХАИ", 2001. – 40 с.

Поступила в редакцию 3.06.2013, рассмотрена на редколлегии 12.06.2013

Рецензент: д-р техн. наук, проф., заместитель генерального директора по научной работе В.Н. Борщов, ГП "Научно-исследовательский технологический институт приборостроения", Харьков.

МОДЕЛЮВАННЯ ЕНЕРГОПРИХОДУ ВІД СОНЯЧНИХ БАТАРЕЙ КОСМІЧНОГО АПАРАТУ КЛАСУ МІКРОСУПУТНИК ДЛЯ ДИСТАНЦІЙНОГО ЗОНДУВАННЯ ЗЕМЛІ

Ю.О. Шепетов, К.О. Должикова

У роботі наведено методику розрахунку енергоприходу від панелей сонячних батарей малого космічного апарату класу мікросупутник для дистанційного зондування Землі для різних значень висоти орбіти, кутів розташування панелей і місцевого часу проходження висхідного вузла орбіти. Проведені розрахунки дозволяють визначити раціональні кути установки панелей сонячних батарей для космічних апаратів розглянутого класу і визначити максимально ефективно розташувати фотоелектричних батарей з точки зору забезпечення максимуму енергоприходу за один виток.

Ключові слова: дистанційне зондування Землі, космічний апарат, фотоелектричний елемент, кут установки панелей, розрахункова модель, освітленість, енергоприхід.

MODELLING OF INCOMING ENERGY FROM THE SOLAR PANELS OF THE SMALL SPACECRAFT (MICROSATELLITE) FOR EARTH REMOTE SENSING

Yu.A. Shepetov, E.A. Dolzhukova

This paper provides the calculation methodology of incoming energy from the solar panels of the small spacecraft (microsatellite) for Earth remote sensing in accordance to the orbit height, different panels deployment angles and the local transit time of the orbit ascending node. The calculations make it possible to determine the rational deployment angles of the solar panels cells for space crafts of this class and determine the most efficient location of solar panels from the point of view of ensuring maximum incoming energy per one revolution.

Key words: Earth remote sensing, spacecraft, photoelectric cell, the deployment angle of the panels, the design model, sun lighting, quantity of radiant energy per square unit.

Шепетов Юрий Алексеевич – канд. техн. наук, доцент, доцент каф. ракетно-космических двигателей и энергоустановок летательных аппаратов, Национальный аэрокосмический университет им. Н.Е. Жуковского «Харьковский авиационный институт», Харьков, Украина.

Должикова Екатерина Александровна – аспирант каф. ракетно-космических двигателей и энергоустановок летательных аппаратов, Национальный аэрокосмический университет им. Н.Е. Жуковского «Харьковский авиационный институт», Харьков, Украина.