

УДК 519.6

В.Ю. КЫЛЫННЫК

Харьковский национальный университет имени В.Н. Каразина

В.И. ГНИТЬКО, Ю.В. НАУМЕНКО

Институт проблем машиностроения им. А.Н. Подгорного Национальной академии наук Украины

Л.В. РОЗОВА

Харьковский политехнический институт "Национальный технический университет"

### ЧИСЛЕННОЕ МОДЕЛИРОВАНИЕ КОЛЕВАНИЙ ЖИДКОСТИ В СОСТАВНЫХ ОБОЛОЧКАХ ВРАЩЕНИЯ ПРИ ПЕРЕГРУЗКАХ

*Исследованы свободные колебания жидкости в составных оболочках вращения, состоящих из цилиндрической и конической частей. Предполагается, что жидкость является идеальной и несжимаемой, а ее движение, вызванное колебаниями оболочки – потенциальное. Использован метод собственных форм. Задача сведена к решению системы сингулярных интегральных уравнений. Применен метод граничных элементов. Определены частоты и формы колебаний жидкости в составной цилиндрическо-конической оболочке. Сделан анализ влияния перегрузок на частоты колебания составных оболочек.*

*Ключевые слова: составные оболочки вращения, идеальная несжимаемая жидкость, метод конечных элементов, метод граничных элементов, частоты и формы колебаний, свободные колебания жидкости, сингулярные интегральные уравнения.*

В.Ю. КИЛИННИК

Харківський національний університет імені В.Н. Каразіна

В.І. ГНІТЬКО, Ю.В. НАУМЕНКО

Інститут проблем машинобудування ім. А.М. Підгорного Національної академії наук України

Л.В. РОЗОВА

Національний технічний університет "Харківський політехнічний інститут"

### ЧИСЕЛЬНЕ МОДЕЛЮВАННЯ КОЛИВАНЬ РІДИНИ В СКЛАДЕНИХ ОБОЛОНКАХ ОБЕРТАННЯ ПРИ ПЕРЕВАНТАЖЕННЯХ

*Досліджено вільні коливання рідини в оболонках обертання, які складаються з циліндричної та конічної частин. Вважається, що рідина є ідеальною і нестисливою, а її рух, індукований коливаннями оболонки, є потенційним. Застосовано метод власних форм. Задачу зведено до розв'язання системи сингулярних інтегральних рівнянь. Використано метод граничних елементів. Визначені частоти і форми коливань рідини в складеній циліндрично-конічній оболонці. Зроблено аналіз впливу перевантажень на частоти коливання складених оболонок.*

*Ключові слова: складові оболонки обертання, ідеальна нестислива рідина, метод скінченних елементів, метод граничних елементів, частоти і форми коливань, вільні коливання рідини, складені оболонки обертання, сингулярні інтегральні рівняння.*

V.Yu. KYLYNNYK

V.N. Karazin Kharkiv National University

V.I. GNITKO, Yu.V. NAUMENKO

A.N. Podgorny Institute for Mechanical Engineering Problems

L.V. ROZOVA

National Technical University "Kharkiv Polytechnic Institute"

## NUMERICAL SIMULATION OF LIQUID VIBRATION IN COMPOSITE SHELLS OF REVOLUTION UNDER OVERLOADS

*The free fluid vibrations in the shells of revolution having cylindrical and conical parts are considered. To simulation the region occupied by the fluid, a mathematical model is developed based on the following hypotheses: the fluid is incompressible and inviscid, and its motion, caused by shell oscillations-potential, the only small oscillations are considered. In the course of the work, a mixed boundary-value problem is formulated for the Laplace equation. The modes decomposition method is applied. The problem is reduced for the solving of the system of singular integral equations. In the course of the solution, it was revealed that the kernels of integral equations contain complete elliptic integrals of the first and second kind. An elliptic integral of the second kind is calculated using Gauss's standard quadrature formula. For an elliptic integral of the first kind, an approach based on the characteristic property of the arithmetic mean AGM is used. To solve outer integrals, special Gaussian quadrature formulas are applied. The developed method is applied further for the analysis of free vibrations of shell structures. The boundary element method is applied in a straightforward form. At the first stage, a necessary number of boundary elements is determined to find the eigenfrequencies with a given accuracy. The frequencies and forms of fluid oscillations in a compound cylindrical-conical shell are determined. A comparison is made between the frequencies of axisymmetric fluid vibrations in a cylindrical shell obtained using by the method and the analytical formula developed in this work. Also, the values of the first seven vibration frequencies of composite shells are given for different lengths of the cylindrical part. The analysis is made of the effect of overloads on the vibration frequencies of composite shells.*

*Keywords: composite shells of rotation, ideal incompressible fluid, method of the finite elements, method of the boundary elements, frequencies and forms of the oscillations, free vibrations of a liquid, composite shells of the revolution, singular integral equations.*

### Постановка проблемы

Герметичные оболочечные конструкции для хранения и транспортировки жидкости являются предметом интенсивных исследований в течение последних 50 лет. Большое количество различных типов модельных тестовых задач рассмотрено и решено в последнее десятилетие. Исследование свободных колебаний жидкости в составных оболочках вращения представляет большой практический интерес.

### Анализ последних исследований и публикаций

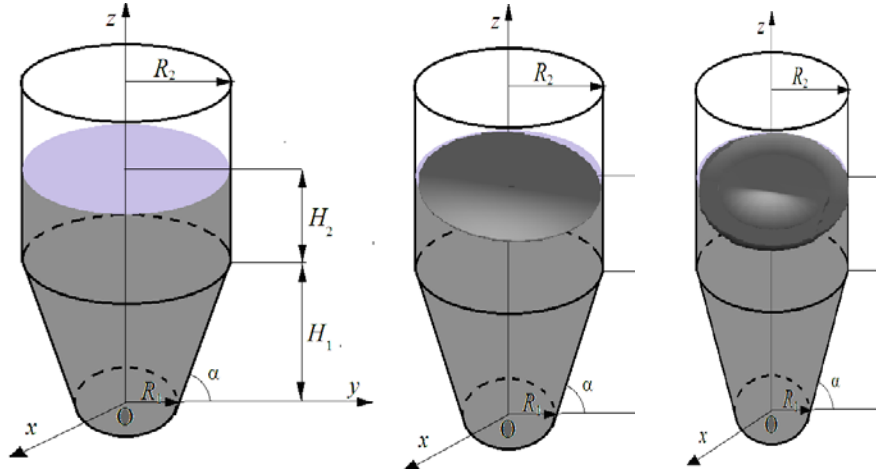
Анализ исследований, посвященных проблемам плескания жидкости в резервуарах, дан в работах R. A. Ibrahim's [1–2]. Оболочкам, состоящим из цилиндрических и конических частей, в научной литературе уделено меньшее внимание, несмотря на то, что такие тонкостенные конструкции широко используются в разных отраслях техники. Обзор исследований по этой теме [2–3] показывает, что большое влияние на динамическое поведение конструкции с жидкостью оказывают вибрации упругих стенок и взаимодействие с плещущейся жидкостью. Свободные и вынужденные колебания цилиндрических резервуаров с жидкостью рассмотрены в работах [4–5]. Отметим, что в большинстве исследований не учитывается влияние силы тяжести, вызывающей плескания.

### Цель исследования

**Постановка задачи.** В этой статье рассмотрена задача о колебаниях жидкости в составной оболочке вращения. Предполагается, что оболочка может состоять из цилиндрической и конической частей. Обозначим смоченную часть поверхности оболочки  $S_1$ , а свободную поверхность  $S_0$ . Предположим, что декартова система

координат  $Oxyz$  зв'язана с оболочкой, свободная поверхность совпадает с плоскостью  $z = H = H_1 + H_2$  в состоянии покоя (рис.1).

Для моделирования области, занятой жидкой средой, разработана математическая модель, основанная на следующих гипотезах: жидкость является несжимаемой и невязкой, движение жидкости безвихревое, необходимо рассматривать только малые колебания (линейная теория). Поэтому можно ввести скалярный потенциал скоростей  $\Phi(x, y, z, t)$ , удовлетворяющий уравнению Лапласа.



**Рис. 1. Оболочки вращения с жидкостью и формы колебаний свободной поверхности.**

Давление жидкости  $p = p(x, y, z, t)$ , действующее на смоченной поверхности, получено из линеаризованного уравнения Бернулли для потенциального потока:

$$p = -\rho_l \left( \frac{\partial \Phi}{\partial t} + gz \right), \quad p_s = -\rho_l gz, \quad p_d = -\rho_l \frac{\partial \Phi}{\partial t}, \quad (1)$$

где  $g$  – гравитационное ускорение,  $z$  – вертикальная координата точки в жидкости,  $\rho_l$  – плотность жидкости,  $p_s$  и  $p_d$  – статическая и динамическая компоненты давления жидкости,  $p_0$  – атмосферное давление.

На свободной поверхности жидкости должны быть удовлетворены следующие граничные условия:

$$\left. \frac{\partial \Phi}{\partial \mathbf{n}} \right|_{s_0} = \frac{\partial \zeta}{\partial t}; \quad \left. \frac{\partial \Phi}{\partial t} + g\zeta \right|_{s_0} = 0.$$

Функция  $\zeta$  здесь описывает форму и положение свободной поверхности. Таким образом, для потенциала имеем следующую краевую задачу:

$$\left. \frac{\partial \Phi}{\partial \mathbf{n}} \right|_{s_0} = \frac{\partial \zeta}{\partial t}; \quad \left. \frac{\partial \Phi}{\partial t} + g\zeta \right|_{s_0} = 0; \quad \nabla^2 \Phi = \frac{\partial \Phi}{\partial x^2} + \frac{\partial \Phi}{\partial y^2} + \frac{\partial \Phi}{\partial z^2} = 0; \quad \left. \frac{\partial \Phi}{\partial \mathbf{n}} \right|_{\sigma} = 0.$$

Здесь  $\mathbf{n}$  – внешняя единичная нормаль к рассматриваемой поверхности.

Для выполнения условий разрешимости краевой задачи необходимо также удовлетворить условию Неймана:

$$\int_{S_0} \frac{\partial \Phi}{\partial \mathbf{n}} dS = 0.$$

Таким образом, сформулирована смешанная краевая задача для уравнения Лапласа.

**Изложения основного материала исследования**

**1. Метод заданных форм и система граничных интегральных уравнений:**

Рассмотрим потенциал  $\Phi$  в виде следующего ряда:

$$\Phi = \sum_{k=1}^M \dot{d}_k(t) \varphi_k.$$

Чтобы определить функции  $\varphi_k$ , используем метод граничных элементов в прямой формулировке. Опуская индекс  $k$ , запишем основное интегральное соотношение в форме [6]:

$$2\pi\varphi(P_0) = \iint_S q \frac{1}{|P - P_0|} dS - \iint_S \varphi \frac{\partial}{\partial \mathbf{n}} \frac{1}{|P - P_0|} dS,$$

где  $S = S_1 \cup S_0$ ; точки  $P$  и  $P_0$  принадлежат поверхности  $S$ . Через  $|P - P_0|$  обозначим декартово расстояние между точками  $P$  и  $P_0$ . Функция  $\varphi$ , определенная на поверхности  $S_1$ , представляет собой давление на смоченной поверхности, а функция  $q$ , определенная на  $S_0$ , – это поток. С использованием граничных условий приходим к системе сингулярных интегральных уравнений в форме, представленной в [3]:

$$\begin{cases} 2\pi\varphi_1 + \iint_{S_1} \varphi_1 \frac{\partial}{\partial \mathbf{n}} \left( \frac{1}{r} \right) dS_1 - \frac{\chi_k^2}{g} \iint_{S_0} \varphi_0 \frac{1}{r} dS_0 + \iint_{S_0} \varphi_0 \frac{\partial}{\partial z} \left( \frac{1}{r} \right) dS_0 = 0, \\ - \iint_{S_1} \varphi_1 \frac{\partial}{\partial \mathbf{n}} \left( \frac{1}{r} \right) dS_1 - 2\pi\varphi_0 + \frac{\chi_k^2}{g} \iint_{S_0} \varphi_0 \frac{1}{r} dS_0 = 0. \end{cases} \quad (2)$$

Здесь  $\varphi_0$  – значения потенциала на поверхности  $S_0$ .

Численное решение полученной системы сингулярных интегральных уравнений осуществлено методом граничных элементов. В [3] показано, что ядра интегральных уравнений содержат полные эллиптические интегралы 1-го и 2-го рода. Так как эллиптический интеграл 2-го рода представляет собой регулярную функцию, то для его вычисления используется стандартная квадратурная формула Гаусса. Для эллиптического интеграла 1-го рода применяется подход, основанный на следующем характеристическом свойстве среднего арифметического-геометрического значения  $AGM(a, b)$  (см. [7]).

Для определения этого значения существует простой алгоритм Гаусса, описанный ниже.

Таким образом, имеются эффективные численные процедуры для вычисления внутренних интегралов (2), однако внешние интегралы имеют логарифмическую особенность. Для их вычисления применены специальные квадратурные формулы Гаусса

[6], а также подход, описанный в [8]. Разработанный метод был применен далее для анализа свободных колебаний оболочечных конструкций.

## 2. Численный анализ и обсуждение результатов.

Рассмотрены цилиндрическо-конические оболочки (рис. 1.) Здесь  $R_1$  и  $R_2$  – меньший и больший радиусы конической части,  $R_2$  это также радиус цилиндра,  $\theta=90^\circ-\alpha$  – половина угла при вершине конуса,  $H$  – высота составной оболочки,  $H_1$  и  $H_2$  – высоты конической и цилиндрической частей,  $H=H_1+H_2$ . Обе оболочки отнесены к цилиндрической системе координат  $(\rho, \varphi, z)$ . Для всех дальнейших вычислений  $\alpha=60^\circ$ ,  $H_1/R_2=1.0$ ,  $R_1=0.5$  м и  $H_1=1$  м. Для  $H_2$  мы рассматриваем следующие значения  $H_2=1, 0.5, 0.25$ , и  $0.1$  м.

На первом этапе определено необходимое число граничных элементов для нахождения собственных частот с заданной точностью. Точность  $\varepsilon=10^{-3}$  достигается, когда число граничных элементов вдоль стенки оболочки равно 100, вдоль днища 120, и вдоль радиуса свободной поверхности также 120. В табл. 1 показано сравнение частот осесимметричных колебаний жидкости в цилиндрической оболочке с  $H_1=1$  м,  $R_1=1$  м, полученных с использованием разработанного здесь метода и аналитической формулы, приведенной в [2].

Таблица 1

Частоты осесимметричных колебаний жидкости в цилиндрической оболочке, Hz

Метод	$n=1$	$n=2$	$n=3$	$n=4$	$n=5$
МГЭ	3.815	7.019	10.180	13.333	16.480
Аналитический метод	3.815	7.016	10.173	13.324	16.470

В табл. 2 приведены значения первых семи частот колебаний составных оболочек при разных длинах цилиндрической части  $H_2$ . На рис.1 показаны первая и вторая неосесимметричные формы колебаний свободной поверхности.

Таблица 2

Частоты неосесимметричных колебаний жидкости, Hz

$H_2$	$n$						
	1	2	3	4	5	6	7
1.0	4.247	7.2352	9.1573	10.726	12.089	13.312	14.433
0.5	4.145	7.2305	9.1531	10.721	12.083	13.306	14.425
0.25	4.000	7.2146	9.1491	10.718	12.081	13.303	14.423
0.1	3.831	7.1538	9.1203	10.704	12.073	13.299	14.420

Таблица 3

Частоты при различных значениях параметра перегрузки, Hz

$a/n$	1	2	3	4	5	6	7
1	6.13	8.37	9.45	10.24	10.88	11.42	11.89
2	8.67	11.84	13.37	14.48	15.38	16.14	16.81
3	10.61	14.50	16.37	17.74	18.84	19.77	20.59
7	16.21	22.15	25.01	27.10	28.78	30.20	31.45

В табл. 3 дан анализ изменения частот при различных значениях параметра перегрузки при  $H = 0.1$ .

Результаты вычислений, приведенные в этой таблице, показывают, что при увеличении перегрузок происходит рост частот свободных колебаний жидкости.

#### Выводы

Разработан метод определения частот и форм колебаний составных оболочек вращения. Задача сведена к решению системы сингулярных интегральных уравнений. Подход основан на применении метода граничных элементов. Отметим, что для данной задачи неизвестны аналитические решения. Исследованы свободные колебания жидкости в составных оболочках вращения, состоящих из цилиндрической и конической частей. Дан анализ влияния перегрузок на частоты колебания составных оболочек. В дальнейшем предполагается учесть эффект упругости стенок.

#### Список использованной литературы

1. Ibrahim R.A. Recent Advances In Liquid Sloshing Dynamics / R.A. Ibrahim, V.N. Pilipchuck, T. Ikeda // Applied Mechanics Reviews. – 2001. – Vol. 54. – № 2. – P. 133-199.
2. Ibrahim R.A. Liquid Sloshing Dynamics / R.A. Ibrahim. – Cambridge: Cambridge University Press, 2005. – 970 p.
3. Degtyarev K. Reduced Boundary Element Method for Liquid Sloshing Analysis of Cylindrical and Conical Tanks with Baffles / K. Degtyarev, V. Gnitko, V. Naumenko, E. Strelnikova // Int. Journal of Electronic Engineering and Computer Sciences. – 2016. – Vol. 1. – № 1. – P. 14-27.
4. Ravnik, J. BEM and FEM analysis of fluid-structure interaction in a double tank / J. Ravnik, E. Strelnikova, V. Gnitko, K. Degtyarev, U. Ogorodnyk // Engineering Analysis with Boundary Elements. – 2016. – Vol. 67. – P. 13-25.
5. Gnitko V. Coupled BEM and FEM Analysis of fluid-structure interaction in dual compartment tanks / V. Gnitko, K. Degtyarev, V. Naumenko, E. Strelnikova // Int. Journal of Computational Methods and Experimental Measurements. – 2018. – Vol. 6(6). – P. 976-988.
6. Brebbia, C.A. Boundary element techniques: theory and applications in engineering / C.A. Brebbia, J.C.F. Telles, L.C. Wrobel. – Berlin and New York: Springer-Verlag, 1984. – 464 p.
7. David A. Cox. The Arithmetic-Geometric Mean of Gauss / David A. Cox // L'Enseignement Mathématique. 1984. – T. 30. – P. 275 -330.

8. Naumenko V.V. Singular integral accuracy of calculations in two-dimensional problems using boundary element methods / V.V. Naumenko, H.A. Strelnikova // Engineering analysis with boundary elements. – 2002. – № 26. – P. 95-98. – DOI: 10.1016/S0955-7997(01)00041-8.

#### References

1. Ibrahim, R. A., Pilipchuck, V. N., Ikeda, T. Recent Advances In Liquid Sloshing Dynamics. Applied Mechanics Reviews. **54**, 2, 133-199. (2001)
2. Ibrahim, R. A. Liquid Sloshing Dynamics. Cambridge University Press. Cambridge. (2005)
3. Degtyarev, K., Gnitko, V., Naumenko, V., Strelnikova, E. Reduced Boundary Element Method for Liquid Sloshing Analysis of Cylindrical and Conical Tanks with Baffles. Int. Journal of Electronic Engineering and Computer Sciences. **1**, 1, 14-27. (2016)
4. Ravnik, J., Strelnikova, E., Gnitko, V., Degtyarev, K., Ogorodnyk, U. BEM and FEM analysis of fluid-structure interaction in a double tank. Engineering Analysis with Boundary Elements. **67**, 13-25. (2016)
5. Gnitko, V., Degtyarev, K., Naumenko, V., Strelnikova, E. Coupled BEM and FEM Analysis of fluid-structure interaction in dual compartment tanks. Int. Journal of Computational Methods and Experimental Measurements. **6**(6), 976-988. (2018)
6. Brebbia, C. A., Telles, J. C. F., Wrobel, L. C. Boundary element techniques: theory and applications in engineering. Springer-Verlag. Berlin and New York. (1984)
7. David A. Cox. The Arithmetic-Geometric Mean of Gauss. L'Enseignement Mathématique. **30**, 275 -330. (1984)
8. Naumenko, V. V., Strelnikova, H. A. Singular integral accuracy of calculations in two-dimensional problems using boundary element methods. Engineering analysis with boundary elements. **26**, 95-98. (2002). DOI: 10.1016/S0955-7997(01)00041-8.