

Пространственно-хронологическое распределение боевых топоров показывает, что изделия VII—VI вв. до н. э. концентрируются в Лесостепи, что можно связать как с набегами кочевников, так и местным их производством за скифскими образцами. Топоры V—IV вв. до н. э. найдены в погребениях Нижнего Поднепровья, где отмечено и скопление могил тяжеловооруженных воинов. Это может быть еще одним аргументом в пользу гипотезы о выделении в скифской среде института дружинников, а вместе с этим — и трансформации скифской орды в более сложный политический организм.

O.V. Shelekhin

BATTLE AXES OF SCYTHIAN TYPE FROM THE BLACK SEA NORTH REGION

More precise definition of parameters of certain types of battle axes and the usage of new sources allowed the author to supplement A.I. Meliukova's typology of these items. According to this typology, the highest taxonomic unit is a group determined by its functional purpose. Thus, two groups are outlined: the proper battle axes and hammer-axes. In its turn, the first group is divided into two parts: massive and light. Concerning the massive axes, an assumption is made that they originated from the local pre-Scythian forms; the light specimens are unconditionally acknowledged to be borrowed during the Western Asian campaigns. The second group (hammer-axes) is less representative and is divided into two parts: the proper hammer-axes and pickaxes.

All battle axes are divided into two chronological groups. The first group (from the middle of the 7th c. to the third quarter of the 6th c. BC) corresponds to the Early Scythian stage. Products of this period were made under the influence of technologies of the Caucasian metalwork centre and some of them were imported and mark the earliest monuments of times of Scythian invasions into Eastern Europe. The second group is dated from the second half of the 5th c. to the 4th c. BC. Discontinuous development of battle axes can be explained by the fact that after the Scythian horde centre moved from Kuban to the Black Sea north region the vector of the nomads' cultural contacts drifted from the Caucasus region to the territory of Ukrainian forest-steppe zone.

Dynamics of change in assemblage of percussion and cutting weapon confirmed the import of iron socketed axes in the Black Sea north region in the middle 7th c. BC. Borrowed forms were used by local craftsmen. Then, at the end of the 5th c. BC, forms peculiar exclusively for the Black Sea north region sites appeared.

Space and chronological distribution of battle axes shows that the 7th and 6th c. BC items concentrated in the forest-steppe zone, which can be related with the nomads' raids or with their local production by the Scythian examples. The 5th and 4th c. BC axes were found in the burials of the Dnipro River lower region where a concentration of heavy warriors' graves is recorded. It can be another argument for the hypothesis of forming the institution of retainers in the Scythian milieu, and together with that of transformation of the Scythian horde into a more complicated political organism.

А.М. Колесниченко, А.С. Островерхов

ФІГУРНИЙ КЕЛИХ ІЗ ПАНТИКАПЕЯ ТА РОЗПОВСЮДЖЕННЯ ДУТОГО У ФОРМУ СКЛА У ПІВНІЧНОМУ НАДЧОРНОМОР'І В I — СЕРЕДИНІ II ст.

На широкому історико-археологічному тлі розглянуто походження, призначення та технологію виготовлення видутого у форму скляного посуду I — початку II ст., що побутував на північнопричорноморських теренах.

К л ю ч о в і с л о в а: Північне Надчорномор'я, римська доба, скляний посуд, технологія виготовлення, хімічний склад, призначення, семантика.

В Одеському археологічному музеї НАН України зберігається одна з найкращих колекцій стародавнього скла, що дозволяє в головних рисах прослідкувати історію використання та

виготовлення скла від найдавніших часів до пізнього середньовіччя. Значну її частину становить посуд римського часу, серед якого є екземпляри, виготовлені методом видуву в форму. Багато артефактів цієї серії унікальні або ж рідкісні (Сорокина 1960; 1978, с. 270, рис. 1, 11; 2, 8, 18; 3, 8, 16, 19).

© А.М. КОЛЕСНИЧЕНКО,
А.С. ОСТРОВЕРХОВ, 2012

Типологія та ареал розповсюдження

За походженням та побутуванням провідних типів, видутий у форму посуд умовно поділяється на два періоди: 1) I — середина II ст.; 2) середина II—IV ст. Тут піде мова про вироби першого періоду.

Нашу увагу привернув фрагмент фігурного келиха, про який мимохіть згадувала Н.П. Сорокіна (Сорокіна 1968, с. 183). В інвентарній книзі Одеського товариства історії та старожитностей (VI, № 70; № 56140) про нього повідомляється: «уламок жіночої маски зі світло-рожевого скла; збереглися підборіддя, рот, ніс та одне око, права щока. Місце знахідки — Пантікапей».

Доповнимо опис. Скло з незначною кількістю бульбашок округлої та еліпсоподібної форми. Зовнішня поверхня втратила блиск, внутрішня — зберегла. Артефакт укритий райдужною плівкою іризації. Привертає увагу вмiла передача анатомічної будови обличчя та досконало змодельовані риси: пухкі щоки, глибоко посаджене око із заглибленою зіницею; ніс класичного античного типу — тонкий, довгастий, рівний — утворює пряму лінію з чолом. Щільно стулені вуста чітко окреслені. Верхня губа тонша за повну нижню та кутики їх опущені донизу, що підкреслює вираз печалі. Овал лица звужується до важкого підборіддя з ямкою посередині, яке округло виступає вперед. З правого боку на рівні підборіддя та частково на шії збереглися пасма від пишної хвилястої зачіски, що доходить до шії. Вцілів шматочок масивної шії, яка утворювала денце посудини, що не збереглося (рис. 1).

Найближчою аналогією нашому виробу є кружка чи ритон із Кеп у вигляді голови юнака з пишним волоссям на голові, прикрашеній листям плюща та гронами винограду. Зверху голова переходить у широку циліндричну горловину з відігнутим обробленим вінцем. Денце заглиблене, зі слідом від понтії. Ручка виготовлена з пласкої стрічки. Н.П. Сорокіна вбачала в персонажі Діоніса. Могила датується серединою II ст. (Сорокіна 1968, с. 168 сл., рис. 1; 2; 1977, с. 133, рис. 5).

До одеського виробу близька й посудина з некрополя Херсонеса (Куніна 1997, с. 281, № 153). За аналогією з екземпляром із Кеп і херсонеським витвором, можна припустити, що в одеському витворі дном також слугувала шия скульптури. На денці херсонеської посудини є вдавлене зображення Медузи (рис. 2, 2). Подібну маску бачимо й на тулубі кубка з ермітажного зібрання. Н.З. Куніна датувала його I ст. і віднесла до продукції східносередземноморських чи італійських майстерень (там само, с. 275, № 116). Певну аналогію нашому артефакту становлять келих із ольвійського поховання другої половини I — початку II ст. (Козуб 2002) та кухоль із Мангалія-норду в Румунії. Останній видавець датувала I ст., але не виключила й II ст. (Vucovală 1968, р. 53, fig. 58, a, b). В обох виробах вінця оформлені у вигляді невисокого розтруба з заокругленим валиком по краю. Таким чином, певно, були оформлені вінця і нашої посудини.

Північнопричорноморську колекцію фігурного посуду можна доповнити ще чотирма екземплярами. Три до війни зберігалися у Київ-

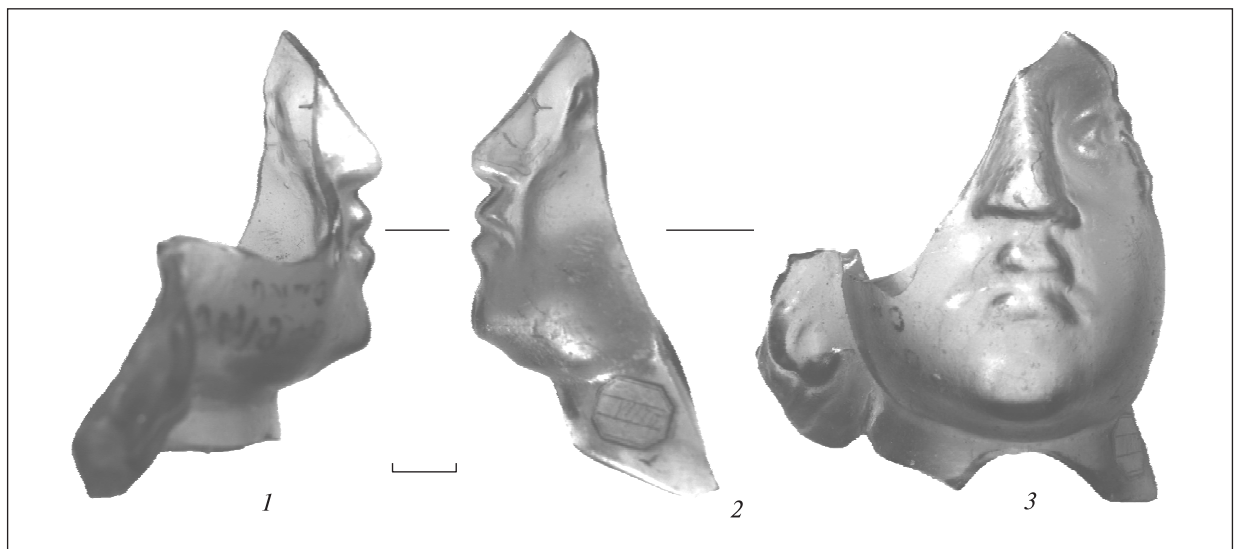


Рис. 1. Фрагмент фігурного келиха зі збірки ОАМ: 1—3 — вигляд справа, зліва та анфас

ському музеї західного та східного мистецтва, і про них відомо з альбому акварелей М.В. Фармаковського. Четвертий кувалд зберігається в Російському історичному музеї (Сорокіна 1968, с. 188, рис. 3, 1–2, 4–6).

Посуд 1–II ст. із зображенням людських голів відомий у зарубіжних зібраннях (Saldern et al. 1974, S. 161, № 467; Saldern 1980, № 49). Близькі до одеського уламка ємкості у вигляді голови негра з клеймом майстра Трифтоса (Richter 1913, fig. 6).

Келихи з зображенням людських обличчя побутували й пізніше, але їх розвиток відбувався по лінії превалювання форми над художнім змістом. У другій половині II–IV ст. виготовля-



Рис. 2. Херсонес. Келих у вигляді голови Діоніса?: 1 — загальний вигляд; 2 — клеймо на денці (за: Кунина 1997)

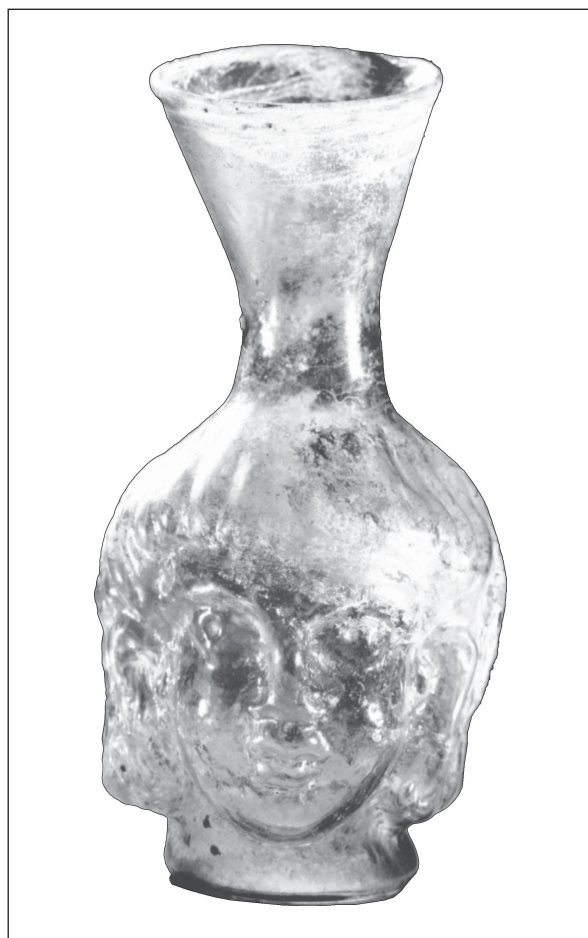


Рис. 3. Посудина у вигляді голови хлопчика (за: Кунина 1997)

ли бальзамарії, ойнохої, глеки, флакони тощо, прикрашені узагальненим образом юного обличчя (рис. 3), виконання якого за рівнем майстерності значно поступається витворам ранішого часу (пор.: Арсеньева 1977, с. 130, 132, табл. XXVIII, 1; Кунина 1997, № 154–159).

Про популярність такого посуду у населення Північного Причорномор'я опосередковано можуть свідчити скляні пресовані підвіски у вигляді голівок Діоніса та негра (рис. 4; Алексеева 1978, с. 74, табл. 34, 42–46; Корпусова 1983, с. 71, 100, табл. IX, 2–4, 6). Аналогічні амулети є на Кіпрі (Karageorghis 1969, tab. 89, a, b). Відомі випадки їх повторного використання в пізніших культурах.

На початку — в першій половині I ст. н. е. центри виготовлення видутого у форму посуду розміщувалися на східному узбережжі Середземного моря (Сорокіна 1978; Кунина 1973; 1997, с. 38). Як свідчать підписані екземпляри, що належать митцям з іменами Енніон, Ясон, Мегас, Нейкайон, Трифтос тощо (Harden 1935; 1958; Шапова 1983, с. 126–127, рис. 33), їх творцями була не

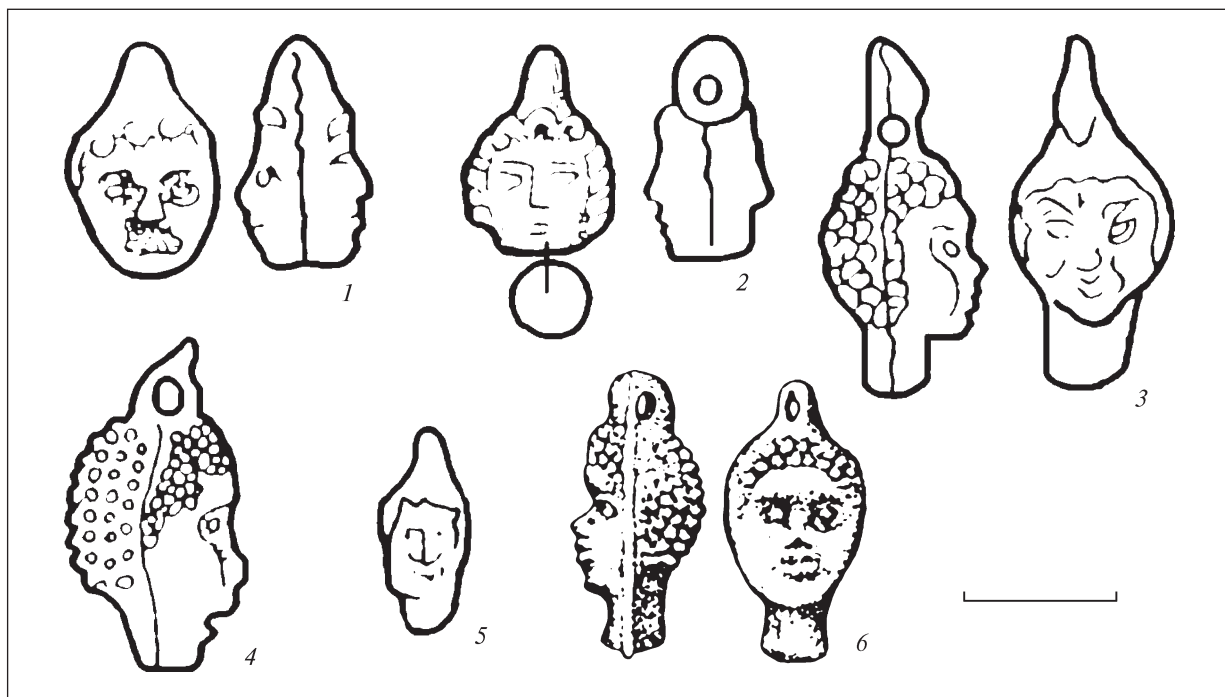


Рис. 4. Скляні підвіски із зображенням голови Діоніса та негритянки: 1, 3, 4 — Пантикапей; 2 — Таманський півострів; 5 — Херсонес (за: Алексеева 1978); 6 — некрополь Золоте, могила 14 (за: Корпусова 1983)

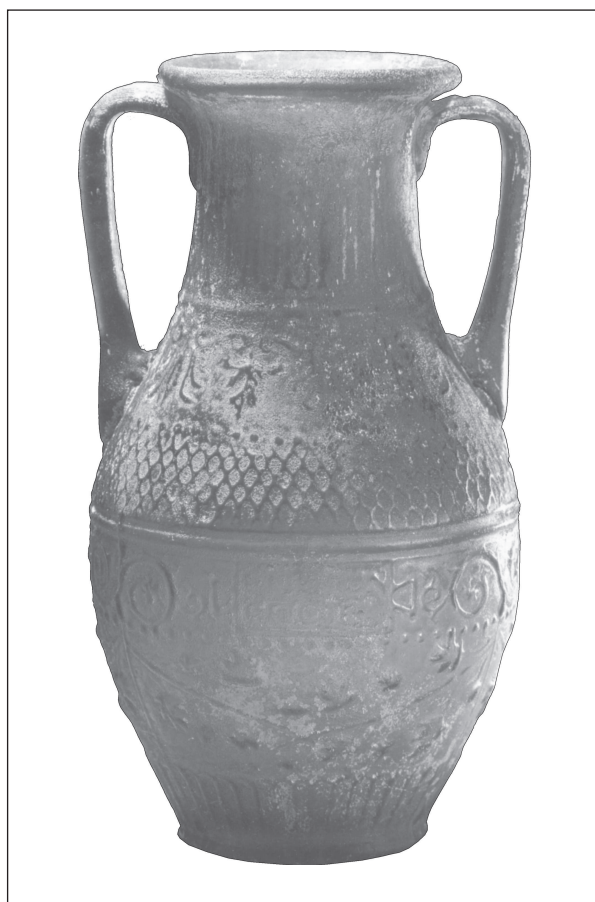


Рис. 5. Пантикапей. Амфора з клеймом майстра Енніона (за: Кунина 1997)

ремісницька сірома. Видування у форму швидко розповсюдилося по всьому римському світу. Власники близькосхідних майстерень заснували філії в провінціях. Приміром, Енніон мав відділення на Апеннінському півострові. Саме з Адріатики та долини р. По походить найбільше виробів з іменем цього майстра (Щапова 1983, с. 134; Кунина 1997, с. 38). Римська влада практикувала й примусове переселення ремісників. Це вповні стосується й *τέχνη*, зокрема й склярства¹. У зоні «сідонського» впливу опинилися Кіпр, острови Егейського моря, Іспанія й інші регіони Західної та Центральної Європи (Harden 1958; Forbes 1966, p. 167, fig. 30). Подібні відділення могли діяти і в містах на північних берегах Чорного моря. Із Пантикапея походить амфора з клеймом Енніона (рис. 5; 6, 1), а в склепі Деметри знайдено дві ойнохої, виконані в традиціях цього майстра (Кунина 1973, с. 106—111, рис. 7; 1997, с. 273—274, кат. № 109—112; 2007, с. 58—59, рис. 1; 2). У зарубіжних зібраннях відомо сім подібних кувалів, з-поміж яких п'ять — з клеймом Енніона (Glass from... 1957, № 67; Israel 1964). У цих же традиціях виконані й фіали, прикрашені ребрами на тулубі (рис. 7). Усі північнопричор-

¹ Таким чином 181 р. до н. е. була заснована Аквілея, де, як повідомляють античні автори, оселилися сирійці, греки та іудеї, які й принесли в це місто склярство та інші складні ремесла (Щапова 1983, с. 132—134).

номорські екземпляри подібного типу знайдені в містах Боспору (Сорокіна 1965, с. 185, рис. 1; Кунина 1973, с. 131, рис. 22, 1—4; 1997, с. 276, № 121, 122). Декілька чаш є в зарубіжних музеях (Saldern et al. 1974, № 450; Liepmann 1982, № 14).

До кола майстерень Енніона відносимо й зразки парфумного посуду, декорованого рельєфними поясками, S-подібними завитками, паличним орнаментом тощо. Подібні вироби розповсюдились в другій половині I — на початку II ст. (Kern 1954, р. 38—39, fig. 9; Glass from... 1957, № 75; Аракелян, Тирацян, Хачатрян 1969, № 107—111; Сагинашвили 1970, № 4—6, рис. 1; 2; Saldern et al. 1974, № 413—415). Вони були популярні й у населення Північного Причорномор'я (Кунина 1973, с. 119, 121, 123, рис. 16, 3; 17; 18; 1997, с. 279—280, № 138—141; Богданова 1989, с. 56, табл. XIX, 7).

В добірці ОАМ є два подібні амфориски, що походять із Північного Надчорномор'я. Один (ОАМ, А-51084) виготовлений із прозорого рожевого скла. Тулуб яйцеподібної форми, низьке циліндричне горло завершується валикоподібним вінцем. Денце маленьке плоске. Тулуб прикрашений трьома фризами: верхній і нижній — ови, середній — S-подібний орнамент, виокремлений зверху й знизу рельєфними смужками. Стрічкоподібні ручки із синього скла розміщені вертикально. На поверхні виробу вціліли сліди вертикального шва, що вказує на те, що амфориск видутий у двостулкову форму. Висота 7,7 см, максимальний діаметр тулуба 4,2 см, денця — 2,1 см (рис. 8, 1)².

Інший амфориск (ОАМ, А-51085) — з блідо-го бузкового скла. Тулуб яйцеподібний, горло низьке, трохи розширюється догори. Валикоподібне вінце відігнуте під прямим кутом. Дно ледь позначене. Через неточний стик половинок форми частина виробу трохи «сповзла» вниз і вбік. Орнамент тотожний попередньому, але не такий чіткий. Висота 7,1 см, максимальний діаметр тулуба 4,2 см, денця — приблизно 1,4 см (рис. 8, 2).

З Північного Причорномор'я походить близько двох десятків видутих у форму посудин з написами. В одеській добірці є фрагменти від двох кубків і склянки. Кубки з тонкого прозорого жовтувато-зеленкуватого скла. Один знайдено в Ольвії (склеєний: № А-51444—51447 та ін.). В центральному фризі читаємо:

² У статті Н.П. Сорокіної виріб названий флаконом і намальований без ручок (Сорокіна 1978, с. 270, рис. 2, 18).

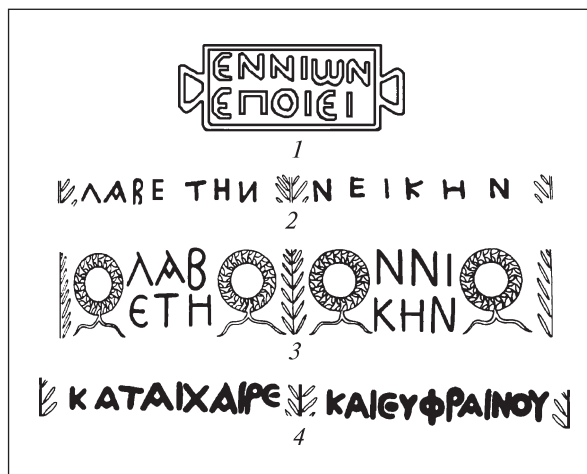


Рис. 6. Написи на посуді: 1 — амфора з Пантикапея; 2 — склянка з околиць Пантикапея; 3 — кубок з колекції О.Х. Лемме; 4 — склянка з колекції С.Г. Строганова (за: Кунина 1997)



Рис. 7. Пантикапей. Чаша-фіал (ОАМ, А-56345)



Рис. 8. Амфориски школи Енніона (ОАМ)

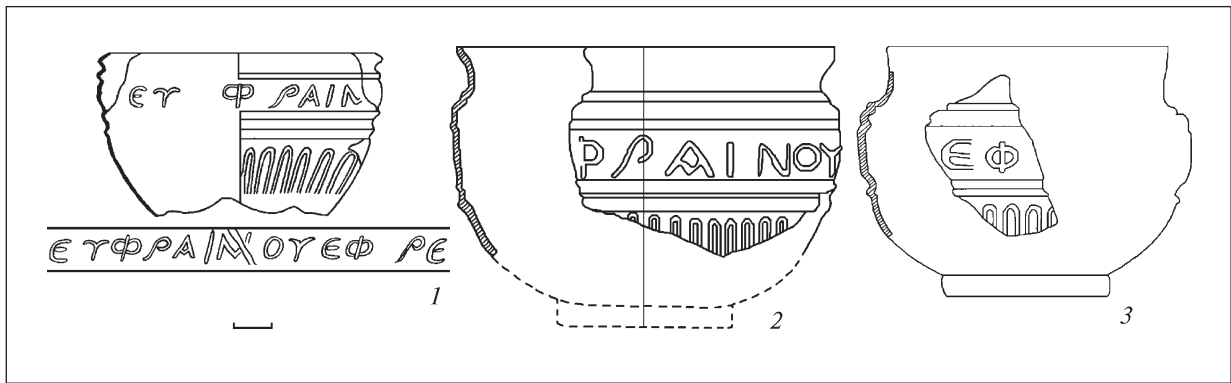


Рис. 9. Зразки кубків з написами на кшталт «ΕΥΦΡΑΙΝΟΥ ΕΦΩ ΠΑΡΕΙ» із Північного Причорномор'я: 1 — Ольвія (за: Сорокина 1978); 2 — Березань; 3 — Пантикапей (за: Сорокина 1962)



Рис. 10. Склянки з написами: 1 — «Будь здоровий і радий»; 2 — «ΛΑΒΕ ΤΗΝ ΝΕΙΚΗΝ» (за: Кунина 1997)

«ΕΥΦΡΑΙΝΟΥ ΕΦΩ ΠΑΡΕΙ» — «Радій, доки живеш!» (рис. 9, 1; Сорокина 1978, с. 269—270, рис. 2, 8). На іншому фрагменті, знайденому під час розкопок Е.Р. Штерна у 1902 р. на Березані (№ А-51964), зберігся фрагмент напису «...ΦΡΑΙΝΟΥ...» (рис. 9, 2; Сорокина 1962, с. 230, рис. 15, 2). Подібний уламок виявлено серед матеріалів із розкопок Пантикапея (рис. 9, 3; Сорокина 1962, с. 230, рис. 15, 2). Кубок такого типу знайдений поблизу с. Лоо на Північному Кавказі (Блаватская 1964).

Подібні вироби Д. Харден відніс до групи G. Йому було відомо 9 екз. Два з них — ольвійського та пантикапейського походження (Harden 1935, р. 163). Датування такого посуду дискутується. Д. Харден відніс його до I—II ст., але вважав, що можлива корекція в бік розширення їх віку. Т.В. Блаватська датувала кубок із Лоо другою половиною I ст., і, на наш погляд, така дата найвірогідніша.

Таким чином, нині у Північному Причорномор'ї відомо п'ять кубків групи G. Останні знахідки припадають на Смирну, Італію, Кіпр і

Марсель. Центрами виробництва такої продукції могли бути Східне Середземномор'я, Акваїлея, Кіпр і, можливо, Північне Причорномор'я.

Не менш цікаві склянки групи F з написами «ΚΑΤΑ ΧΑΙΡΕ ΚΑΙ ΕΥΦΡΑΙΝΟΥ» — «Будь здоровий і радий!». Подібні вироби датуються не пізніше третьої чверті I ст. Найбільше їх знайдено на Кіпрі, в Сирії та на італійських теренах (Glass from... 1957, р. 67, № 94). В колекціях СНД досі відомо два зразки: склянка з ермітажної добірки (рис. 10, 1; Кунина 1968, с. 224, рис. 1, 3) та уламок із розкопок Пантикапея (рис. 11, 1; Сорокина 1962, с. 230, рис. 14). При вивченні одеської колекції нам трапився ще один фрагмент подібного виробу із Пантикапея (рис. 11, 2).

До третьої групи відносяться склянки з написами «ΛΑΒΕ ΤΗΝ ΝΕΙΚΗΝ» або «ΛΑΒΕ ΤΗΝ ΝΙΚΗΝ» — «Отримай перемогу». Подібний посуд Д. Харден відніс до групи K (Harden 1935, р. 178 ff.). Найбільше келихів знайдено на Кіпрі та в Лівані; один кубок походить із Сардинії, ще один — із території Швейцарії. Вироби датуються I ст. і вважаються продукцією сидонських майстерень. Донедавна про поширення подібних склянок на північних берегах Чорного моря можна було судити за двома екземплярами з ермітажної колекції (рис. 10, 2; Кунина 1968, рис. 1, 1, 2; 2, 1, 2). Фрагмент подібної склянки виявлено в Горгіппії (рис. 11, 3; Алексеева, Сорокина 2007, с. 29, табл. 22, 2).

Розглядаючи розповсюдження видутого у форму посуду I — початку II ст., не можна оминути й таку рідкісну форму як так зв. патери. Вони мають вигляд низької чаші на піддоні з масивною горизонтальною ручкою. Відомі два екземпляри з Пантикапея (Кунина 1964, с. 37—39, рис. 7). На одному кінець ручки прикрашає го-



Рис. 11. Зразки фрагментів склянок з написами: 1 — Пантикапей (за: Сорокина 1962); 2 — добірка ОАМ (А-51615); 3 — Горгіппія (за: Алексеева, Сорокина 2007)

лівка тварини (рис. 12). Подібним зображенням оздоблений скляний ритон із поховання некрополя Ольвії кінця I — початку II ст., як вважає видавець, аквілейського походження (Козуб 1977). Скляні патери відомі в деяких західних музеях (Glass from... 1957, № 382). Форму патери склярі запозичили від металевих зразків (Сорокина, Трейстер 1983, с. 147). Можливо, насправді скляних патер було більше, але через вразливість їх у місці з'єднання ємкості з ручкою вони розглядаються дослідниками як блюда.

Технологія скла

Технологія історичного склярства поділяється на два розділи: 1) отримання скла-матеріалу та 2) прийоми обробки готового скла з метою отримання виробів. Змістом першого розділу є хімічний аспект, другого — механічний (Безбородов 1956, с. 117, прим. 2).

Хімічний склад. У Лабораторії археологічної технології ПМК РАН (аналітик В.О. Галибін) зроблено кількісний спектральний аналіз нашої посудини (табл., ан. 1).

Однією з важливих характеристик скла є тип лужної сировини, використаної для його виго-

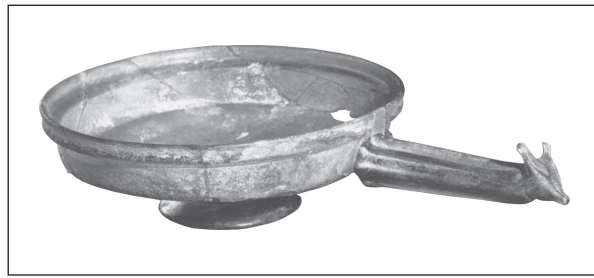


Рис. 12. Патера зі склепу некрополя Пантикапея (за: Кунина 1997)

товлення. Джерелами лугів у давньому склярстві були попел солончакових рослин типу солесосу та натуральна сода (єгипетський натр). Перша сировина характерна для передньозійської школи склярства, друга — для середземноморської (Forbes 1958, р. 260—261; Шапова 1998, с. 13—14; Галибін 2001, с. 75—76).

Проаналізовані зразки відносяться до трикомпонентного содового скла типу Si(Al)—Na—Ca. Себто, для виготовлення скломаси використано кварцевий пісок, натуральну соду та доломітові вапняки (див.: Шапова 1983, с. 28—30; 1989, с. 97, табл. 3; Галибін 2001, с. 68—72). Використання соди мало б наче вказувати, що батьківщиною скломаси є долина Нілу, але за іншими показниками (CaO+MgO; CaO:MgO; RN) матеріал суттєво відрізняється від власне давньоєгипетського скла. На графіку він накладається на масиви близькосхідного II—I тис. до н. е. та візантійського скла (пор.: Шапова 1983, с. 167—168, рис. 42). Це означає, що склороби працювали в традиціях середземноморської школи склярства (Дзиговский, Островерхов 2000, с. 93). У таких же традиціях працювали й вітрарії Аквілеї, які, на думку деяких авторів, були вихідцями з Сідону чи Александрії (Harden 1958, р. 52—54; Шапова 1983, с. 132—134).

Виріб забарвлений у рожевий колір за допомогою марганцю, головним джерелом якого є піролюзит. Хоча використання цього мінералу фіксують ще біля витоків склярства (Лукас 1958, с. 299—300; Безбородов 1969, с. 64—68; Островерхов 1997, с. 76)³, та в різних хюалур-

³ У давнину піролюзит використовували як джерело фарби чорного та бузкового кольорів (Лукас 1958, с. 401—402). Це й стало однією з умов його застосування в склярстві. Враховуючи властивість марганцю швидко розчинятися в рідинах і фарбувати їх від рожевого до бузкового кольорів, а також протибактеріальні властивості цього металу, мінерали, що мають у своєму складі марганець, давні люди зараховували до сакральних речовин. Їх додання до скляної шихти спершу могло мати суто ритуальний характер (там само, с. 401—402; Галибін 2001, с. 38).

Таблиця 1. Кількісний спектральний аналіз зразків бузкового прозорого скла із археологічних комплексів Північного Причорномор'я I – початку II ст.

№ п/п	Паспорт	Назва речі	Al ₂ O ₃	Na ₂ O	CaO	MgO	Fe ₂ O ₃	Sb ₂ O ₃	CuO	MnO	Примітки
1	Пантикапей, ОАМ, № 56140	Фрагмент фігурного келиха	3,3	10	12	0,9	0,60	–	0,005	2,0	Mo+ ; ІІМК РАН, ан. № 241/35
2	Михайлівка	Глечик	3,5	11	13	1,0	0,55	–	0,005	2,3	Mo+ ; ан. № 320/23
3	—«»—	Кабошон-вставка під аметист	4,0	12	13	0,8	0,55	–	0,003	2,3	Mo+ ; Bi+ ; ан. № 320/24
4	Золоте, могила 14	Підвіска (голівка негра)	2,2	9	8	1,1	0,60	0,06	–	2,6	CoO = 0,035; ан. № 493/25

Примітки: 1) Основу скла становить кремнезем; вираховується за різницею (100 % мінус сума всіх перелічених у таблиці елементів); 2) Межа чутливості методу на калій – близько 1,0 %; 3) Жирним шрифтом позначені основні склотворні компоненти, барвники та геохімічні домішки – індикатори сировини.

гічних центрах ставлення до марганцю було різним. Його широко використовували месо-потамські майстри, вибірково — ремісники того відгалуження середземноморської школи, яку деякі дослідники відносять до фінікійського склярства (Шапова 1978, с. 100; Галибин 2001, с. 38, 75—76). У перші століття нової ери марганець самостійно та в поєднанні зі стибієм використовували як знебарвлювач скла (Островерхов 1998, с. 156), але відома й незначна кількість виробів, де марганець застосований для його забарвлення. Це, приміром, глек і центральний кабошон кольє із сарматського поховання біля с. Михайлівка (Дзиговский, Островерхов 2004, с. 124), а також підвіска з некрополя Золоте (табл., ан. 2—4). Геохімічною особливістю перших трьох зразків є наявність слідів молібдену. Домішка характеризує специфіку конкретних покладів піролюзиту та, можливо, в майбутньому дозволить ідентифікувати його родовища (пор.: Абдуразаков, Безбородов 1966, с. 145—146). Спирачись на цей «збіг», одеський келих також вважаємо роботою італійських майстерень другої половини I ст.

Технологія виробів. Техніка виробництва посуду методом видуву у форму є дериватом техніки дуття, відкритої на теренах Леванту десь у середині I ст. до н. е. (Сорокіна 1988, с. 3). Пізніше її застосовували в багатьох центрах Римської імперії та поза її межами. Нова техніка відкрила великі можливості для роботи зі

склом, дозволяла прикрашати посуд рельєфами, тиражувати продукцію без помітного зниження якості за багатьох репродукцій (Шапова 1983, с. 119—126; Сорокіна 1988, с. 15; Stern 1995, р. 338; Кунина 1997, с. 38—40; Алексеева, Сорокіна 2007, с. 28—29)⁴.

Про виготовлення виробів таким чином свідчать такі морфологічні прикмети: наявність швів і затьоків скла в місцях нещільного прилягання частин форми, повторюваність сюжетів, гладенька плоска матова («кована») поверхня тощо (Шапова 1983, с. 73—74). У нас немає даних про те, з якого матеріалу виготовляли форми. Але загалом у давньому та середньовічному склярстві для того найчастіше використовували камінь і кераміку (там само, с. 72—73, рис. 13, 9—11; Дзиговский, Островерхов 2000, с. 65). В античну добу розповсюдилося виготовлення гіпсових зліпків з художньо оформлених металевих і керамічних виробів. Такі негативи могли використовувати як матриці для відтворення виробів у глині та

⁴ Завдяки винаходу видувної трубки було налагоджене масове виробництво скляної продукції. З дорогоцінного скло перетворилося на звичний матеріал, а вироби зі скла стали доступними широким верствам населення. Винахід мав значні економічні й культурні наслідки. Це дає привід для поділу історії скла на його передісторію (від моменту зародження склярства до винаходу видувної трубки) та власне історію (Безбородов 1969, с. 136—137; Шапова 1983, с. 193, рис. 48).

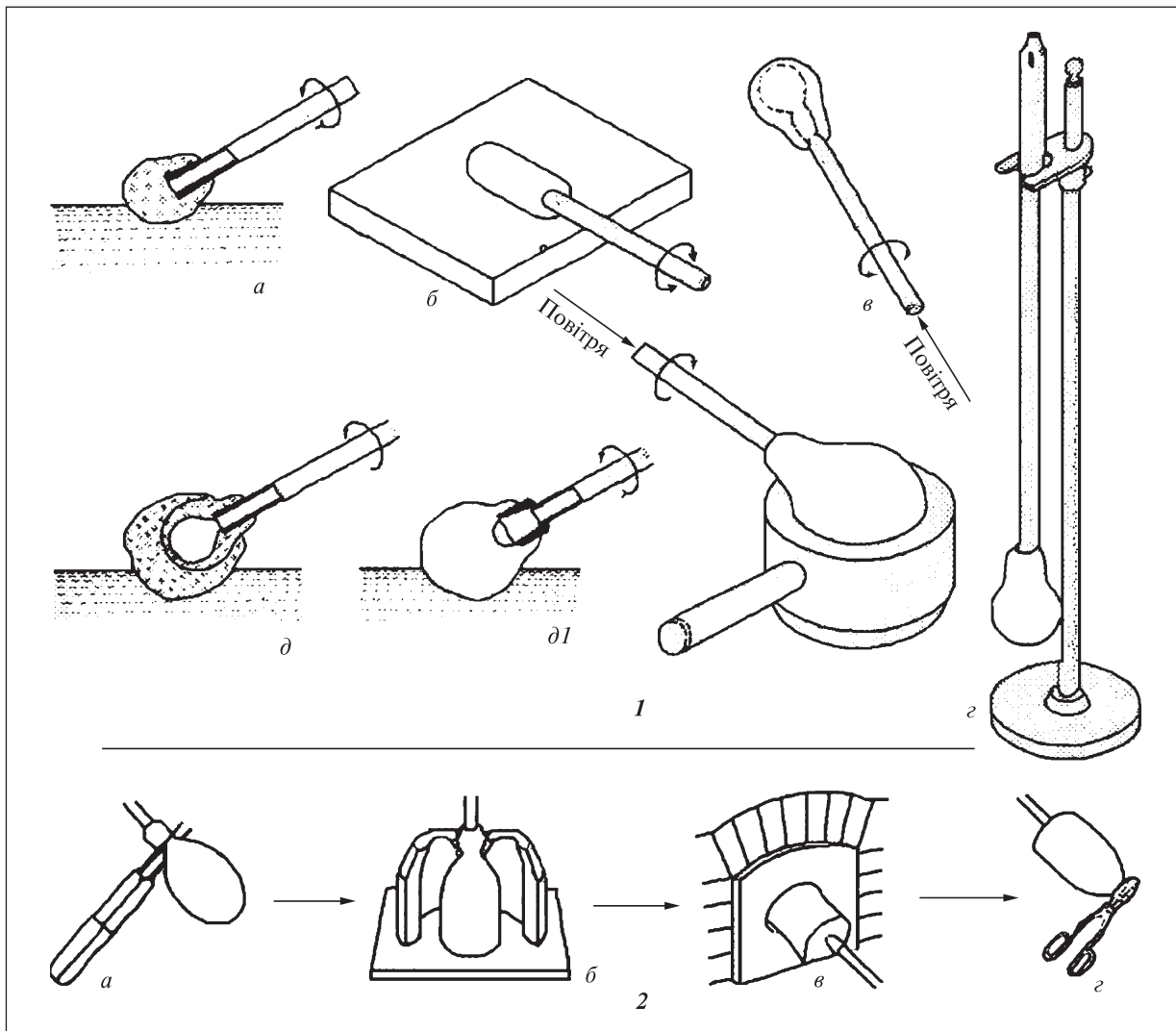


Рис. 13. Етапи виготовлення скляного посуду методом видуву у форму: 1 — попереднє видування «баночки» та «пульки»; 2 — видування келиха у формі «на опоряджування» (за: Энтелис 1982)

склі (Сорокина 1968, с. 185, 188; 1997). Зв'язок керамічного та склоробного виробництв простежується протягом кількох тисячоліть (Щапова 1983, с. 65, табл. 9, рис. 11). Вважається, що давні склярі також використовували форми із бронзи, латуні та навіть чавуну. Але подібні форми у склоробстві з'явилися лише наприкінці XIX ст. (Honey 1946, р. 5). Інша справа — форми з дерева. В наш час майстри використовують їх для видування пробної партії. Найпридатнішою деревиною для виготовлення форм є береза, липа та бук (Энтелис 1982, с. 46).

Деякі дослідники вважають, що між відкриттям техніки вільного дуття та початком використання техніки видуву у форму є хронологічний розрив десь у одне—два століття (Энтелис 1982, с. 39). Наявність хіатусу вони пояснюють складністю нової техніки, що супроводжувалося ламанням чинних виробничих традицій і орга-

нізації виробництва (Щапова 1983, с. 119). Але, як свідчать сучасні дані, такий розрив якщо й існував, то був значно коротшим або ж його зовсім не було. Про це опосередковано може свідчити наявність скляних пресованих підвісок, що копіюють фігурний посуд (рис. 4).

Метод видуву у форму включає елементи вільного формування (рис. 13, 1). Таким чином отримують напівфабрикат: його нижня частина має конфігурацію, якої їй надав негатив форми, а верхня, з'єднана з трубкою, має вигляд напівсфери — «ковпачка». Надалі можливі два варіанти: а) виріб уміщують у піч для відпалу і ковпачок відрізають після застигання скла; б) ковпачок не відрізають, і після відділення від трубки (після чергового розігріву та гарячої обробки) майстер завершував верхню частину виробу (рис. 13, 2; Безбородов 1969, с. 138—141). За допомогою однієї чи кількох збірних форм

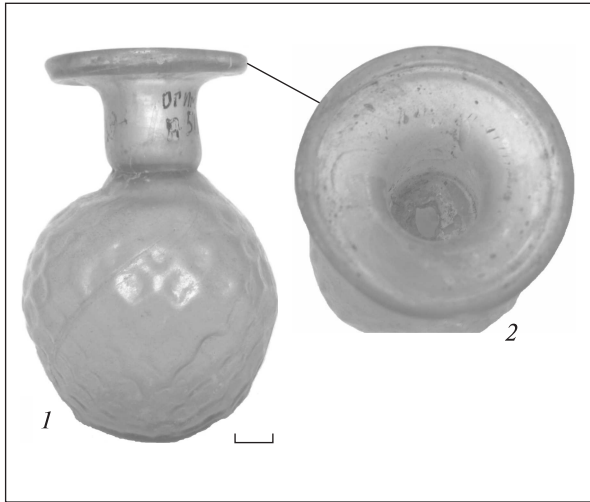


Рис. 14. Пантикапей. Флакон з «шахматним» візерунком: 1 — загальний вигляд; 2 — оформлення вінця (вигляд згори)

склярі могли виготовляти посуд, який різнився за верхньою та нижньою частинами: однотипні основні декоративні частини могли закінчуватися вінцем, мати горловину, бути поставленими на ніжку тощо (Кунина 1997, с. 38). Але були й винятки. Прикладом може бути флакончик I ст. з Пантикапея (ОАМ, № А, 51083). Як показав візуальний огляд виробу, він зроблений у кілька прийомів. Спершу була видута у форму, що складалася з трьох частин, бочкоподібна основа. З якихось причин майстер не залишив скла для верхньої частини виробу. Тож ця деталь була виготовлена окремо, потім, після додаткового розігріву, прикріплена до основи та зафіксована обценьками. Через це в місці прикріплення утворилися заглиблений «манжет» і тонка плівка, що перекрила вхід до ємкості. Тож її довелося пробивати вже після застигання виробу (рис. 14).

Таким чином, як свідчать наведені матеріали, міста Північного Причорномор'я в I — першій половині II ст. були одними з головних споживачів видутого у форму дорогого фігурного скляного посуду. Не виключено, що в деяких з цих міст, у першу чергу в Пантикапеї, тоді працювали відділення провідних склоробних майстерень Середземномор'я, котрі завезли сюди передові, як на той час, методи варіння та обробки скла. Досвід обробки скла тут був накопичений ще в класичний та елліністичний час (Островерхов 2006, с. 150—151). Саме він став основою для подальшого розвитку пізньоантичного та ранньосередньовічного склярства в регіоні (Сорокіна 1982, с. 41; Кунина 1997а; Алексеєва, Сорокіна 2007, с. 43—44).

Призначення та семантика

Матеріали та речі, що побутували в традиційних і ранньокласових суспільствах, відображують світогляд людей, які їх створили. В таких суспільствах пам'ятки матеріальної культури діяли як засоби збереження та передачі складного комплексу інформації, в якій виокремлюють утилітарний, знаковий, міфологічний, естетичний та інші аспекти. Тільки сукупність цих властивостей, поліфункціональна природа побутових речей, що відповідають практичним і символічним вимогам, роблять їх чинником власне людської культури (Топорков 1989). Культове призначення проаналізованих артефактів простежується на рівні матеріалу, призначення, форми та кольору виробів.

Давнє скло відноситься до категорії матеріалів з яскравими сакральними властивостями (Дзигонський, Островерхов 2007). Езотеричний характер склярства не міг не відбитися на його кінцевому продукті. У давнину зі скла виготовляли, головним чином, речі сакрального призначення, зокрема й посуд. Останній у світогляді традиційних суспільств посідав одне з найвищих місць. Він був тотожним храму, рослині, істоті, яка несе благодать, вмістищу харчів і рідини, близькому до образу божества родючості. Посудина була не тільки символом, але й образом світопорядку, тісно перепліталася з уявленнями про життя та смерть (Антонова 1984, с. 121—134; Байбуурин 1989, с. 73). Рідини (вода, молоко, вино тощо) та ємкості, в яких їх зберігали, також наділяли надприродними властивостями.

Суттєве семантичне навантаження мали й образи, втілені на фігурному посуді. Його зазвичай виготовляли на замовлення служителів культу, він часто супроводжував поховання жерців. Образи на виробках конкретизували божество, з культом якого були пов'язані офіри та узливання. Процес лігітацій відображено в багатьох писемних та образотворчих пам'ятках. Обличчя на посуді, які нині важко ідентифікувати, були відомими персонажами, семантика яких була зрозуміла їхнім творцям і користувачам (Сорокіна 1997, с. 11—12, 45—46; Козуб 2002, с. 74).

Щодо зображення на одеському фрагменті (рис. 1), то Н.П. Сорокіна цілком резонно вбачала в ньому Діоніса (Сорокіна 1968, с. 183). У містах Північного Понту культ Діоніса був широко розповсюджений протягом усієї античної доби (Шауб 2007, с. 200, 271, 339; Кузіна 2008, с. 33—42; Сапрыкин 2009, с. 324—334). У центрах, де знайдено скляний посуд із зображенням Діоніса, культ цього бога був особливо по-

пулярним і мав високий статус (Русяева 2005; 2005а, с. 65—81, 407—409).

У культурі Діоніса важливу роль відігравав посуд для зберігання вина. Прозорі ємкості з зображенням бога, наповнені вином, чудово підходили для діонісійських обрядів, під час яких відбувалося «перетворення» вина на самого бога. Багряне скло одеського фрагмента не тільки підкреслювало колір священної рідини, але й свідчить про безпосередній зв'язок кухля з культом Діоніса. Пурпуровий хітон чи гіматій був одним із атрибутів бога (Ном. Нумн. VII, 6). Водночас червоний і похідні від нього кольори символізували смерть і відродження. Розмалювання масок і теракот діонісійського кола саме в такі кольори підкреслювало хтонічні риси Діоніса.

На деяких фігурних посудинах зображення Діоніса супроводжується обличчям Медузи (рис. 2, 2). Відомі пам'ятки образотворчого мистецтва, що свідчать про культовий зв'язок Діоніса, Медузи, Афіни, змієної богині тощо (Шауб 2007, с. 206—207). Але здебільше зображення Горгони на виробах виконувало роль апотропеїв. На посуді вони могли бути водночас і клеймом майстра. Зображення Медузи опосередковано може свідчити про апеннінське походження деяких виробів. У I — на початку II ст. на італійських теренах у значній кількості виготовляли геми— горгонейони з сардоніксу або ж його скляних імітацій. Подібні амулети вивозили в провінції та північні береги Чорного моря (Неверов 1979, с. 104; 1988, 134—139, 300, 352, 428—433).

Написи на посуді поділяються на три групи: 1) клейма майстрів, 2) «застольні» написи та 3) нагородні. Клейма з іменами майстрів і написи з іменами власників виробів виконували не тільки побутову, але й магічну функцію. Наявність їх на виробі була рівнозначна акту творіння-відродження (Иванов 1964; Лотман, Успенский 1973).

Деякі дослідники вагаються при визначенні реального побутового призначення сигнатур на скляних виробах: був то знак автора, який зробив форму, позначка видувальника чи власника майстерні? (Сорокина 1968, с. 187, прим. 31). Певною мірою питання можна вирішити, проаналізувавши еволюцію клейм Енніона. Коли майстер працював у Сідоні, клеймо мало вигляд «Енніон робив» (рис. 6, 1). Після переселення до Аквілеї він змінив його на «Енніон зробив» (рис. 6, 2), а потім, ставши знаменитим, на амбіційне: «Енніон зробив, пам'ятай про це покупець» (рис. 6, 3; Кунина 2007, с. 60—61). На нашу думку, це означає, що

майстер був не тільки володарем ергастерію, але й сам виконував найскладніші замовлення, про що сигналізував, ставлячи власне клеймо на виробі.

Серед «застольних» і нагородних написів найрозповсюдженіші три формули: 1) «ΚΑΤΑΧΑΙΡΕ ΚΑΙ ΕΥΦΡΑΙΝΟΥ» — «Будь здоровий і радий!» (рис. 11, 1, 2); 2) «ΕΥΦΡΑΙΝΟΥ ΕΦΩ ΠΑΡΕΙ» — «Радій, доки живеш» (рис. 9); 3) «ΛΑΒΕ ΤΗΝ ΝΕΙΚΗΝ» — «Отримай перемогу» (рис. 10, 2; 11, 3). Перші дві формули вміщували на посуді, який використовували в язичницькій і ранньохристиянській культовій практиці. Написи близького змісту відомі на потирах⁵ IV—VI ст., знайдених у північнопричорноморських комплексах (Островерхов 2006а, с. 446—448, рис. 19, фото 5). У написах римського та візантійського часу деякі дослідники вбачають християнську формулу «Пий у життя майбутнє», запозичену з античних синкретичних релігій (Кунина 1995). Проаналізовані тут зразки розташовуються на самому початку еволюційного ряду.

У склянках і кубках з написами на зразок «Отримай перемогу» деякі дослідники вбачають посуд, який використовувався на різного роду балах і симпозиумах (Кунина 1968, с. 224; Stern 1995, р. 98); інші розглядають написи як побажання перемоги в спортивних чи будь-яких змаганнях. На користь цього свідчать знахідки на Істмі, де проходили однойменні панеллінські ігри (Harden 1935а, р. 5; McClellan 1983, fig. 4). Священні спортивні змагання провадилися в багатьох містах Північного Понту (Скржинская 2000).

Таким чином, розглянутий скляний фігурний посуд відноситься до категорії сакральних цінностей. «Символіка тварин, голів і бюстів богів, антропо- та зооморфних груп фігурного посуду відбивала релігійно-філософські системи у міфологоподібному осмисленні навколишнього світу, в його впливі на життя, долю людини, держави та їхні взаємини з богами. Завдяки цьому фігурний посуд був тісно пов'язаний з релігією та її складною обрядністю, ритуали якої включали офірування та лігітації» (Сорокина 1997, с. 61).

⁵ Уявлення про форму потир (гр. *ποτήρ*, *ποτήριον*; лат. *patena*) з плином часу змінювалися. Як свідчить антична традиція (Arul. *Metamorph.*, XI, 10), зразком для першого потира була форма грудей Єлени Прекрасної (Антонова 1984, с. 128, прим. 9). У Еврипіда та Аристофана під потиром був на увазі фіал (*φιάλη*). Але як би не змінювалася форма посуду в часі, по центру на дні виробу завжди розташовувався омфал (гр. *ομφάλος*; лат. *umbilicus*). Подібні чаші називалися мезофіалами (*φιάλε μεσοφάλος*) (Уваров 1908, с. 27, 34—35, 38).

- Абдуразаков А.А., Безбородов М.А. Средневековые стекла Средней Азии. — Ташкент, 1966.
- Алексеева Е.М. Античные бусы Северного Причерноморья. — М., 1978. — Т. 2 (САИ. — Г1—12).
- Алексеева Е.М., Сорокина Н.П. Коллекция стекла античной Горгиппии. — М., 2007.
- Антонова Е.В. Очерки культуры древних земледельцев Передней и Средней Азии. — М., 1984.
- Аракелян Б.Н., Тирацян Г.А., Хачатрян Ж.Д. Стекло Древней Армении (I—IV вв.). — Ереван, 1969. (Археологические памятники Армении. — Т. 3. Памятники древней эпохи. — 1).
- Арсеньева Т.М. Некрополь Танаиса. — М., 1977.
- Байбурун А.К. Семиотические аспекты функционирования вещей // Этнографическое изучение знаковых средств культуры. — М., 1989.
- Безбородов М.А. Стеклоделие в Древней Руси. — Минск, 1956.
- Безбородов М.А. Химия и технология древних и средневековых стекол. — Минск, 1969.
- Блаватская В.Д. Стеклянная чаша с греческой надписью с Лоо // Кlio. — 1964. — 42. — С. 334—338.
- Богданова Н.А. Могильник первых веков н. э. у с. Заветное // Археологические исследования на Юге Восточной Европы. — М., 1989. — С. 17—70 (Тр. ГИМ. — 70).
- Галибин В.А. Состав стекла как археологический источник. — СПб., 2001.
- Дзиговский А.Н., Островерхов А.С. Стеклянная посуда как историческое явление в памятниках скифо-сарматского времени. — Одесса, 2000.
- Дзиговский А.Н., Островерхов А.С. Синергетика сарматского погребального комплекса из Михайловки // Kimmerowie—scytowie—sarmaci. Księga poświęcona pamięci profesora Tadeusza Sulimirskiego. — Kraków, 2004. — S. 115—132.
- Дзиговський А.Н., Островерхов А.С. До сарматського сакрального матеріалознавства // Лукомор'я. Археологія, етнологія, історія Північно-Західного Причорномор'я. — Одеса, 2007. — С. 137—154.
- Энтелис Ф.С. Формирование и горячее декорирование стекла. — Л., 1982.
- Иванов Вяч. Вс. Древнеиндийский миф об установлении имен и его параллель в греческой традиции // Индия в древности. — М., 1964. — С. 85—94.
- Козуб Ю.И. Стеклянный ритон из Ольвии // История и культура античного мира. — М., 1977. — С. 69—74.
- Козуб Ю.И. Скляний фігурний келих з некрополя Ольвії // Северное Причерноморье в античное время. — К., 2002. — С. 67—75.
- Корпусова В.Н. Некрополь Золотое. — К., 1983.
- Кузина Н.В. К вопросу о роли культа Диониса в общественно-политической и культурной жизни Боспорского государства // БИ. — 2008. — XIX. — С. 33—44.
- Кунина Н.З. Две стеклянные палатки из некрополя Пантикапея // СГЭ. — 1964. — XXV. — С. 37—39.
- Кунина Н.З. Стеклянные сосуды с греческими надписями в собрании Эрмитажа // Античная история и культура Средиземноморья и Причерноморья. — Л., 1968. — С. 220—226.
- Кунина Н.З. Сирийские выдутые в форме стеклянные сосуды из некрополя Пантикапея // Памятники античного прикладного искусства. — Л., 1973. — С. 101—150.
- Кунина Н.З. Раннехристианская стеклянная чаша из Нимфея // СГЭ. — 1995. — 56. — С. 46—48.
- Кунина Н.З. Античное стекло в собрании Эрмитажа. — СПб., 1997.
- Кунина Н.З. О боспорском стеклоделии в I—III вв. н. э. // Боспор и античный мир. — Нижний Новгород, 1997а. — С. 39—82.
- Кунина Н.З. Стеклянные сосуды из керченского склепа Деметры // БУΧΑΡΙΣΤΗΡΙΟΝ. Антиковедческо-историографический сборник памяти Я.В. Доманского (1928—2004). — СПб., 2007. — С. 57—62.
- Лотман Ю.М., Успенский Б.А. Миф—имя—культура // Тр. по знаковым системам. — Тарту, 1973. — 6. — С. 54—99.
- Лукас А. Материалы и ремесленное производство Древнего Египта. — М., 1958.
- Неверов О.Я. Итальянские геммы в некрополях северопонтийских городов // Из истории Северного Причерноморья в античную эпоху. — Л., 1979. — С. 100—110.
- Неверов О.Я. Античные камеи в собрании Эрмитажа. — Л., 1988.
- Островерхов А.С. Найдавніше археологічне скло у Східній Європі // Археологія. — 1997. — № 2. — С. 70—81.
- Островерхов А.С. Стекло из скифских и сарматских памятников восточной части Буджака // Л.В. Субботин, А.Н. Дзиговский, А.С. Островерхов. Археологические древности Буджака. Курганы у сел Вишневое и Белолесье. — Одесса, 1998. — С. 127—158.
- Островерхов А.С. Античная стеклянная глиптика на юге Восточной Европы (VI—II вв. до н. э.) // ВДИ. — 2006. — № 2. — С. 131—154.
- Островерхов А.С. Парадигмы древнего стекла (Очерк дискурсивной семиотики) // ССИА. — 2006а. — 3. — С. 409—468.
- Русяева А.С. Региональные особенности культа Диониса в Причерноморье // БИ. — 2005. — IX. — С. 65—83.

- Русяева А.С.* Религия понтийских эллинов в античную эпоху. — К., 2005а.
- Сагинашвили М.Н.* Стекланные сосуды Урбнисского могильника. Каталог. — Тбилиси, 1970.
- Сапрыкин С.Ю.* Религия и культы Понта эллинистического и римского времени. — М., 2009.
- Скржинская М.В.* Древнегреческие праздники в Элладе и Северном Причерноморье. — К., 2000.
- Сорокина Н.П.* Три стеклянных сосуда IV в. н. э. с рельефными изображениями из Северного Причерноморья // МАПП. — 1960. — 3. — С. 228—233.
- Сорокина Н.П.* Стекло из раскопок Пантикапея в 1945—1958 гг. // МИА. — 1962. — 103. — С. 210—236.
- Сорокина Н.П.* Сирийский стеклянный сосуд из собрания Одесского археологического музея // КС ОАМ за 1963 г. — Одесса, 1965. — С. 185—189.
- Сорокина Н.П.* Фигурный сосуд из Кеп // СА. — 1968. — № 4. — С. 181—189.
- Сорокина Н.П.* Античные стеклянные сосуды из раскопок некрополя боспорского города Кепы на Таманском полуострове // Античный мир и археология. — Саратов, 1977. — С. 115—143.
- Сорокина Н.П.* Античное стекло в собрании Одесского археологического музея // Археологические исследования Северо-Западного Причерноморья. — К., 1978. — С. 267—274.
- Сорокина Н.П.* Стекланная посуда как источник по истории экономических связей Причерноморья и локального стеклоделия первых веков н. э. // Археологические исследования на юге Восточной Европы. — М., 1982. — С. 40—42; 100—106 (Тр. ГИМ. — 54).
- Сорокина Н.П.* Стеклоделие античного мира первых веков н. э. (Основные проблемы). — Автореф. дисс. ... докт. истор. наук. — М., 1988.
- Сорокина Н.П.* Религия и короупластика в античности. — М., 1997.
- Сорокина Н.П., Трейстер М.Ю.* Две группы бронзовых зеркал из собрания Государственного исторического музея // СА. — 1983. — № 4. — С. 143—150.
- Топорков А.Л.* Символика и ритуальные функции предметов материальной культуры // СЭПТ. Этнографическое изучение знаковых средств культуры. — Л., 1989. — С. 89—101.
- Уваров А.С.* Христианская символика. Ч. 1. Символика древнехристианского периода. — СПб., 1908.
- Шауб И.Ю.* Миф, культ, ритуал в Северном Причерноморье (VII—IV вв. до н. э.). — СПб., 2007.
- Щапова Ю.Л.* О происхождении некоторых типов позднеантичных стеклянных бус // Е.М. Алексеева. Античные бусы Северного Причерноморья. — М., 1978. — Т. 2. — С. 98—100 (САИ. — Г1—12).
- Щапова Ю.Л.* Очерки истории древнего стеклоделия. — М., 1983.
- Щапова Ю.Л.* Древнее стекло: морфология, технология, химический состав. — М., 1989.
- Щапова Ю.Л.* Византийское стекло. Очерки истории. — М., 1998.
- Щапова Ю.Л.* Стекланные потиры: археологический аспект истории священных сосудов // ВВ. — 2005. — 64 (89). — С. 198—210.
- Vucovală M.* Vase antice de sticlă la Tomis. — Constanța, 1968.
- Forbes R.L.* Chemical, culinary and cosmetic arts // A History of Technology. — Oxford, 1958. — 1.
- Forbes R.* Studies in Ancient Technology. — Leiden, 1966. — 5.
- Glass from the Ancient World.* The Ray Winfield Smith Collection. The Corning Museum of Glass. — Corning; N.Y., 1957.
- Harden D.B.* Romano-Syrian Glasses with Mould-blown Inscriptions // JRS. — 1935. — Vol. 75. — Part 2. — P. 163—183.
- Harden D.B.* A Roman Sports Cup // Archaeology. — 1935a. — Vol. 11. — № 1. — Spring. — P. 3—10.
- Harden D.B.* Glass-making centres and the spread of glass-making from the first to the fourth century A. D. // Ann. du 1^{er} de l'CAIHV. — Liege, 1958. — P. 47—62.
- Honey W.R.* A Handbook for the Study of Glass Vessels of all Periods and Countries and a Guide to the museum collections. — London, 1946.
- Israel Y.* Sidonian Mould-Blown Glass Vessels in the Museum Haaretz // JGS. — 1964. — 6. — P. 63—81.
- Karageorghis V.* Chronique des Fouilles et Découvertes Archéologiques à Chypre en 1968 // BCH. — 1969. — XCIII. — P. 478—481.
- Kern J.H.C.* A Pair of Mould-blown Glass Ampforisks, 1st Century A. D. // Oudheidkundige Mededelingtrn uit het Rijksmuseum van Oudheden te Leiden. — Nieuwe reeks. — 1954. — XXXV. — P. 30—40.
- Liepmann U.* Glas der Antike. Kestner-Museum Hannover. — Hannover, 1982.
- McClellan M.C.* Recent Finds from Greece of First Century A.D. Mold-Clown Glass // JGS. — 1983. — 25. — P. 70—80.
- Richter G.* The Curtis collection of Ancient Glass // Art in America. — New York, 1913.
- Saldern A. von.* Glas von der Antike bis zum Jugendstil. Sammlung Cohn. — Los-Angeles; Cal; Mainz am Rhein, 1980.
- Saldern A. von., Nolte D., Baume H., Haevernick Th.* Gläser der Antike. Sammlung Ervin Oppenländer. — Hamburg, 1974.
- Stern E.M.* Mold-Blown Glass. The first through sixth centuries. — The Toledo Museum of Art, 1995.

Надійшла 10.05.2011

**ФИГУРНЫЙ КУБОК ИЗ ПАНТИКАПЕЯ И РАСПРОСТРАНЕНИЕ ДУТОГО
В ФОРМУ СТЕКЛА В СЕВЕРНОМ ПРИЧЕРНОМОРЬЕ В I — СЕРЕДИНЕ II ВВ.**

В истории стеклоделия открытие метода дутья где-то в середине I в. до н. э. имело революционные последствия. Благодаря этому гениальному изобретению было налажено массовое производство разнообразной стеклянной продукции. Изделия из стекла становятся доступными широким слоям населения не только в метрополии, но и на периферии, в том числе и в Северном Причерноморье. Одним из ответвлений этой техники было изготовление сосудов методом дутья в форму. Эта техника, появившаяся практически одновременно со свободным дутьем, широко использовалась для изготовления изделий со сложным декором и надписями. Родиной этой техники считается Сидон. Позже она распространилась по всей Римской империи и смежных территориях.

Сосуды, выполненные дутьем в форму, находят при раскопках античных городов Северного Понта. Большие коллекции подобных артефактов хранятся в Одесском археологическом музее, Эрмитаже, других собраниях СНГ и за рубежом. В них представлены практически все ведущие формы, бытовавшие с I по IV вв. Среди фигурных емкостей I — середины II вв. наиболее интересными являются сосуды в виде головы Диониса и великих богинь, амфоры и ойнохои мастера Энниона, а также патеры. Есть кубки с надписями «ΚΑΤΑΧΑΙΡΕ ΚΑΙ ΕΥΦΡΑΙΝΟΥ» — «Будь здоров и радуйся!»; «ΕΥΦΡΑΙΝΟΥ ΕΦΩ ΠΑΡΕΙ» — «Радуйся, пока существуешь»; «ΛΑΒΕ ΤΗΝ ΝΕΙΚΗΝ» — «Одержжи победу!». Перечисленные типы относятся к категории ритуальных изделий.

Косвенные материалы свидетельствуют, что часть этой продукции могла производиться филиалами восточносредиземноморских, итальянских или кипрских мастерских уже в I — начале II вв.

**PLASTIC BOWL FROM PANTICAPAEUM AND
BLOWED INTO A FORM GLASSWARE CIRCULATION IN THE NORTH COAST
OF THE BLACK SEA IN THE 1st c. and THE MIDDLE OF THE 2nd c. BC**

Glass-blowing method discovered in about the middle of the 1st c. BC had revolutionary results in the glass production history. Owing to this brilliant invention a mass manufacturing of various glass products was established. Glassware became available for great masses of population not only in the metropolis, but also in the periphery, including the north coast of the Black Sea. One of the branches of this technique was production of vessels with the glass-blowing method. Discovered in fact simultaneously with the free blowing, this technique was widely used for making items with difficult decoration and inscriptions. Sidon is considered to be a homeland of this technique. Later on it was known in whole Roman Empire and the neighbouring territories.

Glassware made by glass-blowing into the form was found during the excavations of the North Pontic Ancient Greek cities. Large collections of such artefacts are kept in the Odesa Archaeological Museum, Hermitage, and other collections of the CIS and abroad. They include in fact all leading forms used since the 1st c. till the 4th c. Among other plastic wares of the 1st c. and the middle of the 2nd c. vessels in the form of Dionysos and the Great Goddesses, amphorae and oinochoai of Ennion master, as well as paterai are of the greatest interest. There are bowls with inscriptions «ΚΑΤΑΧΑΙΡΕ ΚΑΙ ΕΥΦΡΑΙΝΟΥ» — «Be healthy and take joy!»; «ΕΥΦΡΑΙΝΟΥ ΕΦΩ ΠΑΡΕΙ» — «Take joy when you exist!»; «ΛΑΒΕ ΤΗΝ ΝΕΙΚΗΝ» — «Gain a victory!». The types listed belong to the ritual goods.

Indirect materials testify that part of these products could be made by the branches of Eastern Mediterranean, Italian, and Cypriot workshops already in the 1st c. — the beginning of the 2nd c.