



## ПОЛУЧЕНИЕ БИМЕТАЛЛА АЛЮМИНИЙ–СТАЛЬ С ПРОФИЛИРОВАННОЙ КОНТАКТНОЙ ГРАНИЦЕЙ

А. З. БОГУНОВ, ген. директор

ЗАО «Импульсные технологии» при Сиб. федерал. ун-те (г. Красноярск, РФ),

А. А. КУЗОВНИКОВ, канд. физ.-мат. наук

(Ин-т инженерной физики и радиоэлектроники при Сиб. федерал. ун-те, г. Красноярск, РФ)

Рассмотрены особенности микроструктуры и прочностные свойства биметалла алюминий–сталь с профилированной контактной границей. Определены возможные области применения такого биметалла.

*Ключевые слова:* сварка взрывом, профилированная контактная граница, прочность биметаллов, микроструктура, сталеалюминиевые переходники, клепка взрывом

В случаях, когда сварное соединение может разрушаться хрупким образом, его прочностные свойства во многом определяются процессами зарождения и распространения трещин. В частности, трещинообразование осложняется, если контактная граница неплоская, а трещина при развитии меняет направление. Соответственно на прочность соединения влияют не только качество сварки металлов, но и геометрические характеристики контактной поверхности. Так как неровная поверхность может отрицательно сказаться на качестве сварки взрывом, предложено впадины залить привариваемым металлом [1]. Если на одной из соединяемых поверхностей сделать выступы, которые поместить в пазы в другой, то процесс сварки взрывом сопровождается одновременной клепкой взрывом [2].

Целью настоящей работы является исследование микроструктуры и прочностных свойств биметаллов с профилированной контактной поверхностью, изготовленных по технологии сварки взрывом с одновременной клепкой, а также изучение влияния геометрических параметров контактной границы на прочность соединений. Конечной задачей исследований являлась разработка сталеалюминиевых переходников с повышенным уровнем характеристик для модернизации анодного узла электролизеров алюминия [3].

Схема получения биметаллов с профилированной контактной поверхностью показана на рис. 1 [4]. Расположение здесь не отличается от обычно используемого при сварке взрывом, кроме того, на поверхности основания выфрезеровывали параллельные пазы прямоугольного сечения, ориентация которых не более чем на  $30^\circ$  отличается от направления распространения детонации. При соударении метаемой пластины с выступами они

сжимаются в продольном направлении и расширяются в поперечном. Одновременно материал пластины продавливается через сужающееся горлышко и заполняет пазы. В итоге сварная граница в биметалле в сечении представляет собой «ласточкин хвост», чередующийся со стороны плакирующей пластины и основания (рис. 2). Следует отметить, что среди множества вариантов получения неразъемных соединений [5] указанная схема выбрана по причине наиболее простой технологической реализуемости.

В качестве метаемой пластины использовали алюминий А5М толщиной 10 и 20 мм, основание изготавливали из Ст3 толщиной 30...50 мм, ширину и высоту выступов варьировали в пределах 3...10 мм, ширину паза 4...20 мм. Взрывчатое вещество — смесь аммонита № 6ЖВ с NaCl в равной весовой пропорции, сварку в основном вели в режимах с волнообразной границей раздела, ско-

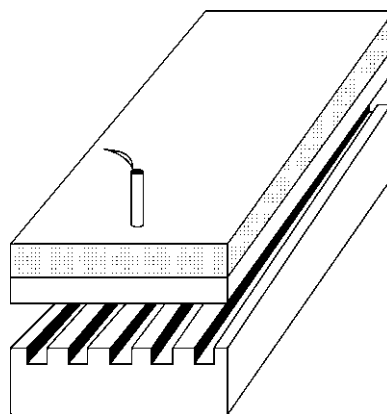


Рис. 1. Схема получения биметаллов с профилированной контактной поверхностью



Рис. 2. Общий вид микрошлифа соединения

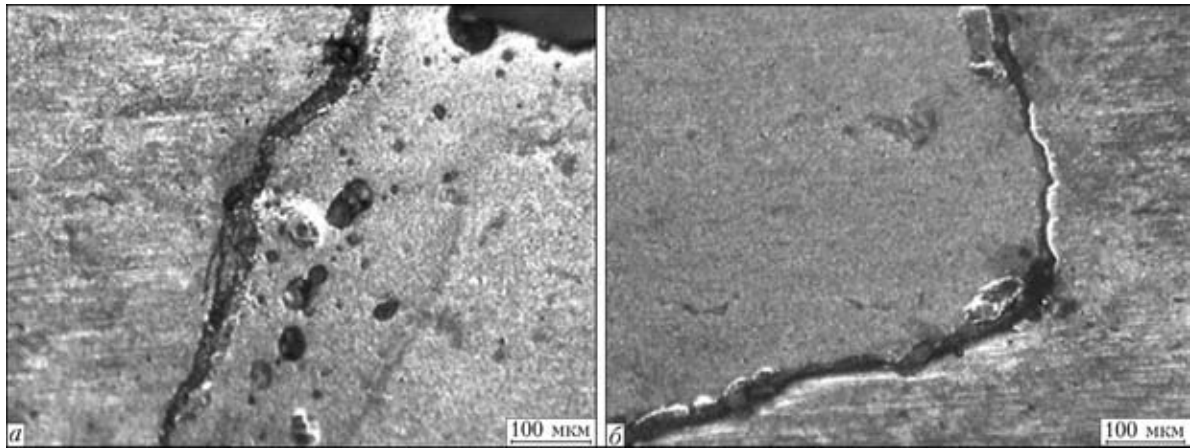


Рис. 3. Микрошлиф (отжиг 500 °С, 90 мин) боковой стороны (а) и угла в пазу с противоположной стороны (б)

рость детонации 1,8...2,2 км/с измеряли в полигонных условиях методом Дотриша.

Типичный микрошлиф соединения для образца с пазами 5×5×5 мм приведен на рис. 2. Поскольку исходный рельеф поверхности состоит из трех различных участков, то и для сварного соединения характерна неоднородность. На выступе и в средней части дна паза алюминий непосредственно контактирует со сталью. На большей части боковых сторон и дна паза находятся трещины шириной от 10 до 25 мкм, которые заполнены хрупким материалом, выкрашивающимся при шлифовке (рис. 3). Кроме того, в боковых частях паза и нижних углах видны отделенные от алюминия четкой границей пористые области затвердевшего расплава шириной от 10 до 300 мкм (рис. 3, а). Если детонация не направлена строго вдоль пазов, расплав наблюдается только на одной из сторон паза (рис. 3, б). В прилегающей стали выявляется зона термического влияния толщиной до 50 мкм с измельченной на порядок структурой. На углах стальных выступов наблюдаются сколы со смещением сколотого материала в паз.

Исследовали зависимость микротвердости различных зон соединения при температуре 500 °С со временем отжига до 3 ч (табл. 1). В зоне расплава микротвердость изменяется не монотонно, что отражает процесс перехода быстрозакаленной структуры в равновесное состояние, и хотя микротвердость здесь значительно превышает микротвердость алюминия — она меньше значений, характерных для интерметаллидов системы Al-Fe.

Для проведения РФА биметалл сфрезеровывали с поверхности алюминия и стали до появления стальных выступов и алюминия в пазах. Затем образец разламывали в пазах по трещинам, полученные бруски соответственно со стороны стали и алюминия суммарной площадью около 2 см<sup>2</sup> складывали вместе и затем с поверхности такого пакета снимали РФА. Установлено, что на границе соединения со стороны алюминия обнаруживаются метастабильный интерметаллид

Fe<sub>4</sub>Al<sub>13</sub>, который близок по составу с FeAl<sub>3</sub>, но образуется при быстрой закалке. В нехарактерной для металлов области малых углов наблюдаются четкие рефлексы байерита Al(OH)<sub>3</sub>. Поскольку данное соединение обнаруживается и со стороны стали, то его можно связать с областью разлома, являющейся общей для обоих образцов. Низкая температурная стабильность байерита не позволяет ему существовать в контакте с расплавленным алюминием, поэтому соединение, по-видимому, появилось в процессе приготовления образцов.

Для определения предела прочности  $\sigma_{пр}$  применяли стаканчиковые образцы [6], а также их упрощенную модификацию, в которой с помощью двух биметаллических коронок разного диаметра в сталеалюминиевой пластине прорезали коаксиальные пазы с поверхности стали сквозь границу соединения с заглублением в алюминий и аналогично со стороны алюминия. Для изготовления пазов применяли коронки диаметром 21, 32, 43 и 46 мм, размеры разрываемого кольца были в несколько раз больше, чем размеры ласточкиного хвоста. В случае, когда размер рельефа был больше 6 мм использовали П-образные образцы [6], вырезаемые перпендикулярно рельефу с длиной, кратной его периоду. Площадь сечения образцов в месте разрыва составляла от 250 до 680 мм<sup>2</sup>,

Таблица 1. Значения микротвердости образцов с соединением «ласточкин хвост» в зависимости от времени отжига

| Место измерения      | Время отжига, мин |     |     |     |     |
|----------------------|-------------------|-----|-----|-----|-----|
|                      | Без отжига        | 20  | 35  | 90  | 180 |
| Алюминий             | 0,6               | 0,4 | 0,3 | 0,3 | 0,3 |
| Сталь (выступ)       | 2,5               | 2,3 | 2,5 | 2,2 | 1,9 |
| Боковая поверхность  | 2,1               | 2,5 | 1,3 | 3,3 | 3,5 |
| Дно паза             | 2,2               | 2,3 | 2,0 | 3,0 | 3,1 |
| Прослойка на выступе | —                 | —   | —   | 4,2 | 5,1 |

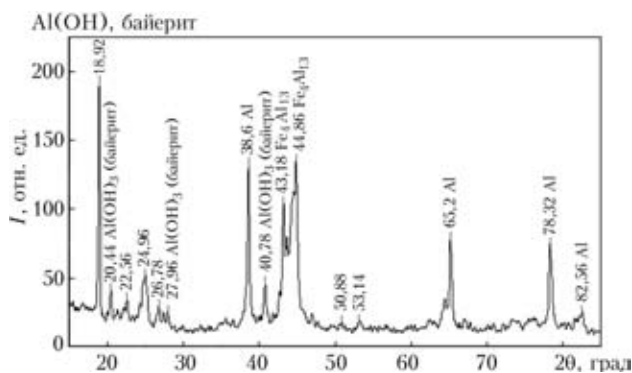


Рис. 4. Спектр РФА зоны соединения Fe–Al в пазу со стороны алюминия

толщина разрываемого участка около 3 мм и во всех случаях была в несколько раз меньше, чем его длина. Измерения прочности выполняли преимущественно для биметаллических пластин размерами 200×200 мм в центральной части. Конечно, полученные указанными способами значения  $\sigma_{пр}$  имеют сравнительный характер, вместе с тем зафиксированные в ГОСТ методики по определению  $\sigma_{пр}$  здесь неприменимы.

Образцы с различным рельефом поверхности изготавливали в условиях близких значений скорости детонации и угла поворота метаемой пластины, данные по  $\sigma_{пр}$  приведены в табл. 2. Анализ характера разрушения образцов показывает, что при значениях прочности выше 80 МПа разрыв происходит по алюминию вне границы сварки, при меньших значениях прочности — алюминий начинает вытягиваться из пазов, а при прочности 50...60 МПа разрыв проходит по границе.

Сравнение результатов по разрывной прочности для биметалла ласточкин хвост (рельеф 5×5×5 мм) с известными данными биметалла сталь — алюминий с плоской границей раздела после термообработки [7] показано на рис. 5. Видно, что зависимости имеют приблизительно одинаковый вид: плато, на котором прочность плавно уменьшается, сменяется участком, где происходит быстрое падение. Для образцов ласточкин хвост падение наступает в интервале температур 460...490 °С, тогда как для биметалла с плоской границей — в интервале 350...380 °С. Вместе с тем для биметалла ласточкин хвост даже в условиях формирования сплошной интерметаллидной прослойки при высоких температурах прочность соединения не стремится к нулю, а выходит на уровень 1,5 МПа, который складывается из прочности алюминия, зажатого в пазах, и прочности прослойки.

Проведенный анализ строения соединения в пазу показывает, что получение качественной сварки в этом случае проблематично. Как видно из табл. 2, прочность соединения с профилированной границей на уровне алюминия достигается при сочетании двух условий: выборе оптималь-

P, МПа

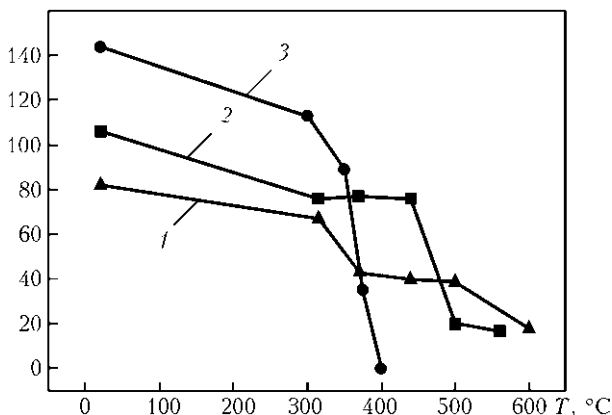


Рис. 5. Сравнение прочности после отжига для биметалла сталь–алюминий ласточкин хвост [7] (1 — Al толщиной 10 мм; 2 — Al 20 мм) и с плоской границей раздела (3 — Al толщиной 12 мм)

ного рельефа и качественной сварки по вершинам выступов. Тогда в зависимости от соотношения размеров паза и выступа, а также размеров разрываемого участка прочность должна нивелироваться на некотором расстоянии от границы. В то же время диапазон значений прочности начинается от значений, обеспечиваемых алюминием, зажатым в пазах. Соответственно с увеличением доли такого алюминия можно повысить  $\sigma_{пр}$  [8]. Например, на поверхности образца 05 перпендикулярно существующим выфрезеровали пазы такого же размера так, что стальные выступы стали квадратами 5×5 мм,  $\sigma_{пр} = 36$  МПа.

При изготовлении биметалла с профилированной границей целостность соединения сохраняется даже в тех режимах, когда пластины с плоской границей просто отлетают друг от друга, например у образца 05  $D = 3,2$  км/с (аммонит № 6ЖВ без соли),  $\gamma = 8^\circ$ ;  $\sigma_{пр} = 19$  МПа;  $\gamma = 0^\circ$  (плоское соударение),  $\sigma_{пр} = 12$  МПа. В этой связи использование профилированной границы может быть полезно в проблематичных в отношении качества сварки областях, например по периметру плаки-

Таблица 2. Влияние геометрических характеристик контактной границы на прочность соединения

| Маркировка образца | Толщина алюминия, мм | Ширина, мм |      | Глубина паза, мм | Предел прочности, МПа |
|--------------------|----------------------|------------|------|------------------|-----------------------|
|                    |                      | выступа    | паза |                  |                       |
| 04                 | 10                   | 4          | 4    | 4                | 62                    |
| 051                | 10                   | 3          | 5    | 5                | 66                    |
| 052                | 10                   | 5          | 5    | 10               | 78                    |
| 05                 | 10                   | 5          | 5    | 5                | 97                    |
| 05                 | 20                   | 5          | 5    | 5                | 106                   |
| 08                 | 20                   | 8          | 8    | 4                | 56                    |
| 012                | 20                   | 12         | 12   | 4                | 41                    |

руемого листа. Как видно из табл. 2, профилированная поверхность обеспечивает получение прочного соединения с алюминием толщиной 20 мм, сварка которого со стальной заготовкой с плоской поверхностью затруднена. В этом случае граница ласточкина хвоста, по-видимому, способствовала удержанию в контакте свариваемых поверхностей до завершения процессов формирования соединения.

В результате отжига при высоких температурах (см. рис. 5) пластические свойства сварного контакта утрачиваются и он начинает разрушаться хрупким образом. Профилированная поверхность затрудняет распространение трещин, что отражается в некотором повышении прочности на температурной зависимости. Вместе с тем, смена характера разрушения от пластического к хрупкому наиболее значительно проявляется в падении работы разрушения [9]. В этом отношении соединение ласточкина хвоста имеет значительное преимущество, так как прочность определяется разрывом алюминия в пазах, и работа разрушения составляет пропорциональную долю от соответствующей характеристики алюминия.

Таким образом, соединение с профилированной контактной границей, изготавливаемое по данной технологии, может быть полезно в проблематичных в отношении качества сварки областях, например, по периметру плакируемого листа;

при сварке толстолистового проката, в частности из алюминия, а также если в условиях эксплуатации высока вероятность деградации качества сварки. Начиная с 2000 г. около 80 тыс. сталепрокатных переходников с профилированной контактной границей успешно работают в анодных узлах электролизеров на пяти алюминиевых заводах РФ.

1. А. с. 875741, В23К 20/08. Способ сварки взрывом металлических листов / Ю. П. Буштетт, Л. Д. Добрушини др. — Оpubл. 24.05.76.
2. А. с. 1102146, В23К 20/08. Способ сварки взрывом / В. Н. Ковалевский, И. И. Жуковский, Л. С. Шабека, А. С. Лазарев. — Оpubл. 04.04.83.
3. Пат. РФ 2165482. Токоподвод для электролизеров алюминия / А. З. Богунов, А. А. Кузовников, В. В. Малышев и др. — Оpubл. 29.08.1999.
4. Пат. РФ 2315697. Биметалл повышенной прочности и способ его изготовления / А. З. Богунов, А. А. Кузовников, В. В. Малышев и др. — Оpubл. 15.02.2005.
5. Pat. US 5,244,746, В23В 003/30, В60М 001/30. Composite structures / S. Matsui et al. — Publ. 14.09.1993.
6. Дерibas А. А. Физика упрочнения и сварки взрывом. — Новосибирск: Наука, 1972. — 188 с.
7. Banker J., Nobili A. Aluminum-steel electric transition joints, effects of temperature and time upon mechanical properties // Light Metals. — 2002. — P. 439–445.
8. Пат. РФ 2318670. Термостойкая биметаллическая вставка / А. З. Богунов, А. А. Кузовников, В. В. Малышев и др. — Оpubл. 19.01.2006.
9. Влияние режимов сварки взрывом на прочностные и пластические свойства сталепрокатных соединений / В. Р. Рябов, Л. Б. Первухин, Т. А. Вольферц, В. В. Цицилин // Автомат. сварка. — 1995. — № 12. — С. 32–38.

Peculiarities of microstructure and strength properties of the bimetal with a profiled interface, made by the explosion welding + riveting technology, are considered, and potential application fields for such a bimetal are identified.

Поступила в редакцию 07.08.2009

## ПРОМЫШЛЕННЫЕ ВЫСТАВКИ

# ПАТОН ЭКСПО 2010



**ПАТОН ЭКСПО**  
ПРОМЫШЛЕННЫЕ ВЫСТАВКИ

ОРГАНИЗАТОР:  
ООО «Центр трансфера технологий  
«Институт электросварки  
им. Е.О. Патона»

т./ф. +380 44 200-80-89(91)

 НАУЧНО-ТЕХНИЧЕСКИЙ КОМПЛЕКС  
«ИЭС им. Е.О. Патона»



**Сварка.**  
Родственные  
технологии



**Трубопроводный  
транспорт**



**Неразрушающий  
контроль**

ПРИ СОДЕЙСТВИИ:

  
 Нациспольная акционерная  
компания «Нафтогаз Украины»

  
 Общество сварщиков  
Украины

  
 Ассоциация промышленного  
оружейного строительства Украины

  
 Ассоциация производителей и  
строителей полимерных трубопроводов

  
 Ассоциация  
ОКО

  
 Физико-химический институт  
защиты окружающей среды  
и человека

  
 Торговый  
Дом  
«Сварка»

  
 Выставочный портал  
Expotec.ru (Россия)

  
 Компания Expotec  
(Германия)

[www.paton-expo.kiev.ua](http://www.paton-expo.kiev.ua)

**Киев**

## 1–3 июня 2010

**ВЦ «КиевЭкспоПлаза»**