



ОПРЕДЕЛЕНИЕ ПАРАМЕТРОВ УДАРНО-СЖАТОГО ГАЗА В СВАРОЧНОМ ЗАЗОРЕ ВПЕРЕДИ ТОЧКИ КОНТАКТА ПРИ ПЛАКИРОВАНИИ ВЗРЫВОМ

С. Ю. БОНДАРЕНКО, канд. техн. наук (Алтайский гос. аграр. ун-т, РФ),

Д. В. РИХТЕР, канд. техн. наук, О. Л. ПЕРВУХИНА, канд. техн. наук, Л. Б. ПЕРВУХИН, д-р техн. наук (Ин-т структур. макрокинетики и пробл. материаловедения РАН, г. Черногоровка, РФ)

Рассмотрена динамика формирования области ударно-сжатого газа и найдена зависимость максимальной протяженности области ударно-сжатого газа от скорости точки контакта и длины листа. Выдвинута гипотеза о том, что в сварочном зазоре впереди точки контакта при сверхзвуковом (5...6 махов) обтекании ударно-сжатым газом свариваемых поверхностей на границе раздела происходит термическая ионизация газа с образованием тонких слоев низкотемпературной плазмы.

Ключевые слова: плакирование взрывом, зазор между пластинами, ударно-сжатый газ, параметры газа, термическая ионизация газа

При сварке взрывом крупногабаритных металлических пластин на качество сварки оказывает влияние газ, находящийся в зазоре между пластинами [1, 2]. После столкновения последних точка контакта движется вдоль свариваемых листов, образуя перед собой область ударно-сжатого газа, выполняющую тем самым роль «поршня», размер которого с пройденным расстоянием увеличивается [3]. Воздействие этого потока приводит к прогреву металла и расплавлению его поверхности до соударения [4], что может оказывать существенное влияние на качество соединения [5]. На основании аналогичных экспериментов в работе [6] сделан вывод о том, что воздушная ударная волна формирует в зазоре высокотемпературную плазму. Поток тепла от плазмы разогревает поверхностный слой пластин до температуры плавления, обеспечивая при последующем контакте сварку пластин между собой.

В работах [7, 8] фотоэлектрическим методом проводили измерение яркостной температуры вблизи точки контакта. На основании экспериментальных данных следует, что температура при скорости детонации $D = 4200$ м/с равна 7700 К, а при $D = 5300$ м/с — 10500 К.

Анализ этих работ, а также результаты экспериментов, проведенных методом «ловушек» [9], по фиксированию частиц, вылетающих из сварочного зазора с ударно-сжатым газом, показали, что процессы, происходящие в сварочном зазоре впереди точки контакта при получении соединения, требуют дополнительного изучения.

Методика расчета. Линия контакта имеет конечную длину, поэтому область ударно-сжатого

газа создается только в пределах ее длины (и ширины зазора). Поскольку область ударно-сжатого газа при этом граничит с невозмущенным воздухом, неизбежна утечка из области ударно-сжатого газа за пределы «поршня» в окружающее пространство. Градиент давления, образующийся между сжатым и невозмущенным газом сбоку от поршня, направленный вдоль линии контакта, разгоняет газ до некоторой скорости, которая является в данном случае скоростью истечения v (рис. 1).

Влияние области ударно-сжатого газа на свариваемые поверхности прежде всего зависит от его теплоэнергетических параметров и времени

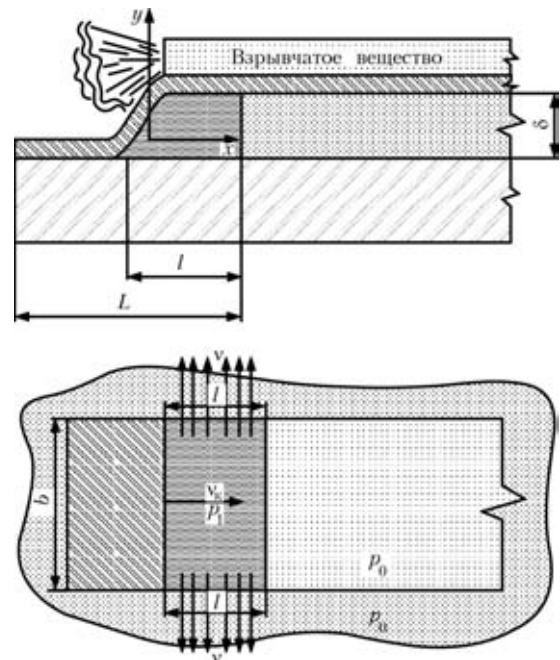


Рис. 1. Направление истечения газа из сварочного зазора: L — расстояние, пройденное точкой контакта; δ — ширина зазора; остальные обозначения см. в тексте



t воздействия, которое определяется линейным размером этой области вдоль вектора скорости точки контакта.

В соответствии с законом сохранения массы область ударно-сжатого газа перестанет увеличиваться, если масса дополнительного «захваченного» за единицу времени ударной волной воздуха m_3 и масса истекающего воздуха $m_и$ будут равны

$$\frac{dm_3}{dt} = \frac{dm_и}{dt} = \text{const.} \quad (1)$$

В итоге получаем совокупность двух задач — задачи о вдвигаемом поршне (определение параметров за ударной волной) и задачи о скорости истечения газа из объема, которые необходимо решить совместно.

Схемы расчетов параметров ударно-сжатого газа. Для расчетов используем уравнения ударной адиабаты, приведенные в [10]:

$$\frac{p_1}{p_0} = \frac{6 - V_1/V_0}{8V_1/V_0 - 1}, \quad \frac{\rho_0}{\rho_1} = \frac{V_1}{V_0} = \frac{p_1/p_0 + 6}{8p_1/p_0 + 1}, \quad \frac{T_1}{T_0} = \frac{p_1 V_1}{p_0 V_0}, \quad (2)$$

и выразив амплитуду ударной волны через число Маха, получим

$$\frac{7}{5} M^2 = \frac{p_1/p_0 - 1}{1 - V_1/V_0}, \quad (3)$$

где p_1, p_0 — абсолютные давления в области ударно-сжатого газа и окружающей атмосферы; ρ_1, ρ_0 — плотность газа после и перед разрывом; T_1, T_0 — температура газа до и после разрыва; V_1, V_0 — объемы газа до и после сжатия; M — число Маха.

Отсюда можно получить любое требуемое отношение параметров.

Определение скорости истечения, расхода газа, а также условий, существенно влияющих на процесс его истечения, являются основными задачами термодинамического анализа применительно к газовому потоку.

Несмотря на то, что область ударно-сжатого газа движется относительно атмосферного воздуха со сверхзвуковой скоростью и молекулы оказываются вовлеченными в упорядоченное движение за ударной волной, при лабораторной системе отсчета они «неподвижны» относительно линии контакта.

При адиабатном установившемся течении газа теоретический массовый расход газа за единицу времени $m_и$ и теоретическую скорость его истечения v в нашем случае можно определить с помощью выражений, приведенных в [5] для критических скорости $v_{кр}$ и температуры $T_{кр}$ течения газа:

$$m_и = f \sqrt{\frac{2\gamma}{\gamma+1} p_1 \rho_1 \left(\frac{2}{\gamma+1}\right)^{2/(\gamma-1)}}; \quad v_{кр} = \sqrt{\frac{2\gamma}{\gamma+1} R T_{кр}}, \quad (4)$$

где f — площадь выходного сечения; γ — показатель адиабаты для вытекающего газа; R — газовая постоянная.

С расходом газа обычно происходит уменьшение его давления и температуры, а следовательно, и локальной скорости звука. Теоретически функции массы и скорости истечения должны являться интегральной функцией, но при сварке взрывом при истечении газа за пределы области пластины и потере массы газа падение давления не происходит, а потеря массы компенсируется уменьшением области ударно-сжатого газа, т. е. параметром f , и восстановлением давления.

Определение геометрических характеристик области ударно-сжатого газа. Для определения геометрических характеристик области ударно-сжатого газа, пользуясь приведенными выше зависимостями, совместно решим две задачи и проследим динамику роста области ударно-сжатого газа. В классической теории сварки взрывом принимают скорость движения фронта ударной волны примерно в 1,2...1,4 раза выше скорости точки контакта. В начальный момент движения точки контакта именно так и есть. Но с момента отрыва ударной волны от линии контакта и при значении протяженности l зоны ударно-сжатого газа (см. рис. 1), отличным от нуля, в связи с увеличивающимся расходом газа скорость уменьшается с увеличением l , пока не становится равной скорости точки контакта $v_{кр}$, т. е. эта ударная волна является головной при обтекании тела.

Полученная зависимость $l = f(L)$ будет выглядеть следующим образом:

$$l = \frac{L \rho_0 b}{\rho_1 b + 2 \frac{L}{v_{кр}} \sqrt{\frac{2\gamma}{\gamma+1} p_1 \rho_1 \left(\frac{2}{\gamma+1}\right)^{2/(\gamma-1)}}}, \quad (5)$$

где b — длина линии контакта (ширина листов) (см. рис. 1).

Расчеты показывают (рис. 2), что размеры области ударно-сжатого газа стабилизируются и существенно зависят от $v_{кр}$. Таким образом, поршень из ударно-сжатого газа двигается в сварочном зазоре со скоростью равной $v_{кр}$, т. е. происходит сверхскоростное обтекание свариваемых поверхностей ударно-сжатым газом (см. рис. 1).

Проведенные расчеты параметров ударно-сжатого газа впереди точки контакта не учитывают повышение температуры газа при сверхскоростном обтекании поверхности свариваемых пластин. Расчеты с учетом температуры торможения показывают, что на режимах сварки взрывом, при-

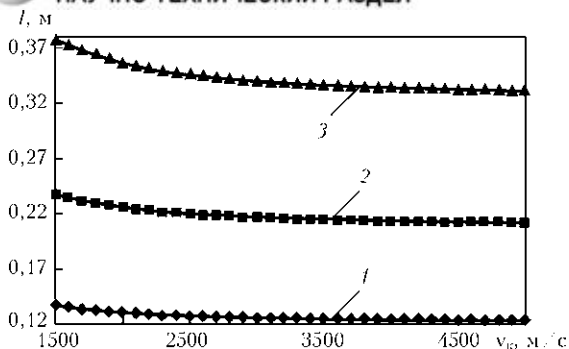


Рис. 2. Зависимость протяженности l зоны ударно-сжатого газа от скорости точки контакта v_k и ширины листа b : 1 — $b = 0,5$; 2 — 1,0; 3 — 2,0 м

меняемых при промышленном производстве биметалла ($D = 2500$ м/с) повышение температуры газа в пограничном слое без учета теплопроводности составит 3400 К; при увеличении скорости детонации до 3500 м/с он составит 6400 К.

Таким образом, суммирование расчетной температуры в области ударно-сжатого газа с температурой в местах пограничного слоя показывает, что температура в месте обтекания ударно-сжатым газом свариваемых поверхностей составляет около 6000...12000 К, т. е. достигает температуры перехода газа в плазменное состояние («холодная» плазма) [11].

Выводы

1. Определение параметров ударно-сжатого газа между свариваемыми листами при параллельной сварке взрывом впереди точки контакта является задачей сверхзвукового обтекания тела, которую можно условно разделить на две — задачу о движении поршне с определением параметров газа за ударной волной и задачу о скорости истечения газа из сварочного зазора. Предложено совместное решение этих задач и показано, что размер области ударно-сжатого газа ограничен и при одном и том же газе зависит только от ширины листов и скорости точки контакта. Определены

параметры газа в этой области — давление p_1 , температура T_1 и плотность ρ_1 .

2. Проведенные оценки температуры в ударно-сжатом газе с учетом сверхзвукового обтекания им свариваемой поверхности позволили выдвинуть гипотезу: в сварочном зазоре впереди точки контакта при сверхзвуковом (5...6 махов) обтекании ударно-сжатым газом свариваемых поверхностей на границе раздела происходит термическая ионизация газа с образованием тонких слоев низкотемпературной («холодной») плазмы.

1. Richter U. Application of explosive-welded bimetals to constructing apparatuses for chemical industry // Proc. II Intern. conf. on explosives, Marianske Lazne, CSSR, 1973. — Marianske Lazne, 1973. — S. 253–261.
2. Кудинов В. М., Коротеев А. Я. Сварка взрывом в металлургии. — М.: Металлургия, 1978. — 168 с.
3. Дерибас А. А., Захаренко И. Д. О поверхностных эффектах при косых соударениях металлических пластин // Физ. горения и взрыва. — 1975. — 11, № 1. — С. 151–153.
4. О возможном возгорании выбрасываемых в зазор частиц при сварке титана взрывом / А. А. Бердыченко, Б. С. Злобин, Л. Б. Первухин, А. А. Штерцер // Там же. — 2003. — 39, № 2. — С. 128–136.
5. Ицуткин С. Н., Кирко В. И., Симонов В. А. Исследование теплового воздействия ударно-сжатого газа на поверхность соударяющихся пластин // Там же. — 1980. — 16, № 6. — С. 69–73.
6. Использование методов сварки взрывом и взрывной термической обработки металлов для создания многослойных броневых композиций, имеющих повышенную пулестойкость и живучесть / В. К. Ашаев, Г. С. Доронин, Е. И. Ермолович и др. // Вооружение, автоматизация, управление: Сб. науч. тр. — Ковров, 2006. — С. 317–319.
7. Алексеев Ю. Л., Смирнова Г. М. Формирование соединения при сварке взрывом // Физ. и химия обработки металлов. — 1994. — № 4/5. — С. 126–130.
8. Алексеев Ю. Л., Смирнова Г. М. Об условиях образования сварного соединения взрывом // Там же. — 1994. — № 2. — С. 112–116.
9. Влияние состава атмосферы на образование соединения титана со сталью при сварке взрывом / О. Л. Первухина, А. А. Бердыченко, Л. Б. Первухин, Д. В. Олейников // Сварка взрывом и свойства сварных соединений: Межвуз. сб. науч. тр. — Волгоград: ВолгГУ, 2006. — С. 59–64.
10. Зельдович Я. Б., Райзер Ю. П. Физика ударных волн и высокотемпературных гидродинамических явлений. — М.: Наука, 1966. — 686 с.
11. Франк-Каменецкий Д. А. Плазма — четвертое состояние вещества. — М.: Атомиздат, 1975. — 159 с.

Dynamics of formation of a shock-compressed gas region is considered, and dependence of the maximal length of the compressed-gas region upon the contact point velocity and plate length has been derived. A hypothesis is offered, that thermal ionisation of gas to form thin layers of low-temperature plasma takes place at interface in the welding gap ahead of the contact point in supersonic (5-6 Mach) flow of the shock-compressed gas over the mating surfaces.

Поступила в редакцию 30.06.2009