

ВЫБОР ФОРМЫ РАЗДЕЛКИ КРОМОК ПРИ РЕМОНТЕ СКВОЗНЫХ ТРЕЩИН МНОГОСЛОЙНОЙ ЭЛЕКТРОШЛАКОВОЙ СВАРКОЙ

С. М. КОЗУЛИН, инж. (Ин-т электросварки им. Е. О. Патона НАН Украины)

Приведены результаты расчета формы разделки кромок и глубины провара при ремонте сквозных трещин в изделиях большой толщины многослойной электрошлаковой сваркой.

Ключевые слова: многослойная электрошлаковая сварка, углеродистые стали, бандаж цементной печи, сквозная трещина, ремонт, форма разделки кромок, ширина зазора, глубина провара, плавящийся мундштук, шаг отверстий

Применение электрошлаковой сварки (ЭШС) при исправлении трещин в крупногабаритных, толстолистовых дорогостоящих деталях машин и агрегатов позволяет существенно сокращать сроки выполнения ремонтных работ, продлевать ресурс их эксплуатации, экономить средства и материалы [1, 2]. Для ремонта разрушившихся деталей непосредственно на месте их эксплуатации и особенно в монтажных условиях применяют способ многослойной электрошлаковой сварки (МЭШС), который позволяет использовать несложное мобильное малогабаритное оборудование и сварочные источники питания малой мощности [3].

Трещину разделяют под сварку отдельными участками (колодцами) путем сверления отверстий диаметром 65...75 мм с шагом 80...90 мм [4]. Однако при ремонте сквозных трещин, имеющих значительные ответвления, форму разделки кромок и шаг завариваемых слоев необходимо определять в зависимости от конфигурации и размеров дефектов [5, 6]. Например, при ремонте сквозных трещин в бандажах вращающихся обжиговых печей отклонения трещины от плоскости поперечного сечения могут достигать 60...110 мм, а от радиальной плоскости — 40...100 мм (рис. 1). При этом размеры разрушившихся сечений составляют (355...500)×(900...1350) мм. Качественная разделка таких дефектов путем сверления сквозных отверстий [5] практически невыполнима, поскольку не позволяет полностью удалить дефектную область металла. Поэтому дефектный участок с трещиной удаляют механическим способом или газокислородной резкой за счет двух сквозных параллельных разрезов изделия. Расстояние между плоскостями реза выбирают таким, чтобы охватить всю область залегания трещины. Затем в образовавшийся зазор на определенном

расстоянии устанавливают стальные пластины, с помощью которых образуют отверстия прямоугольной формы [6].

Оптимальная форма разделки кромок при МЭШС должна обеспечивать устойчивое протекание процесса, максимальную производительность ремонта, требуемую глубину и ширину провара основного металла в завариваемом отверстии; гарантированное сплавление слоев многослойного шва; достижение максимального эффекта автотермообработки каждого слоя теплом, выделяющимся при наложении последующего слоя.

Расчет геометрических параметров разделки проводили на основании данных, полученных экспериментальным путем. ЭШС образцов толщиной

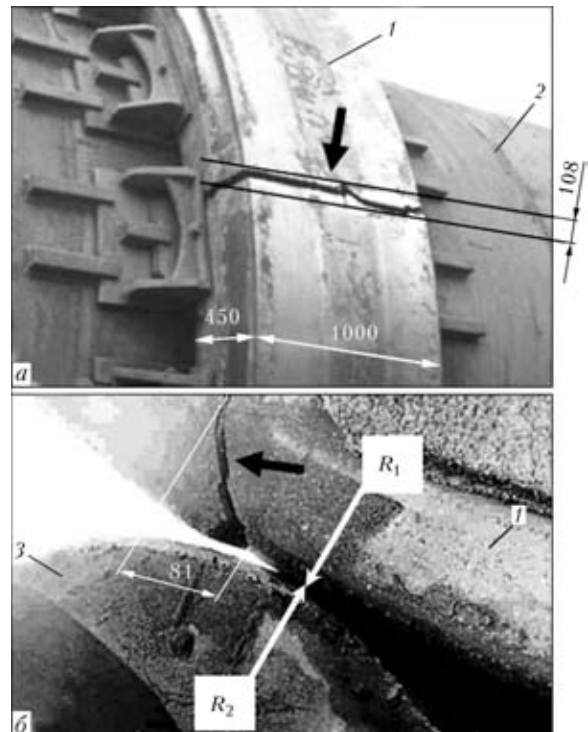


Рис. 1. Сквозные трещины в бандажах вращающихся цементных печей диаметром 5 м: а — отклонение трещины от плоскости поперечного сечения бандажа; б — отклонение от радиальной плоскости: 1 — бандаж; 2 — корпус печи; 3 — опорный ролик; R_1 — радиус поверхности катания бандажа ($R_1 = 3050$ мм); R_2 — радиус опорного ролика ($R_2 = 450$ мм)

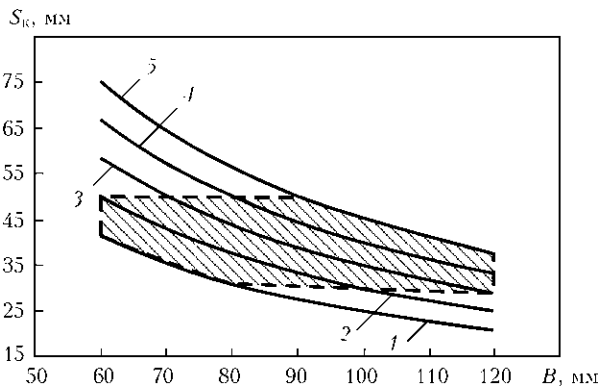


Рис. 2. Область оптимальных соотношений ширины зазора B и ширины колодца S_k для выполнения МЭШС двухэлектродным плавящимся мундштуком; 1 — $F_n = 2500$; 2 — 3000; 3 — 3500; 4 — 4000; 5 — 4500 мм²

300...620 мм из сталей 35Л и 34Л-ЭШ выполняли с использованием аппаратов А-645, А-1304, АПП 113М и источника питания переменного тока ТШС-3000-3. Применяли электродные проволоки диаметром 3 мм марок Св-08ГА, Св-10Г2 и флюс АН-8М. Отверстия, образованные установкой пластин из металлопроката, заваривали последовательно двухэлектродным плавящимся мундштуком на удельной погонной энергии $q_{св} = 70...175$ кДж/см². Поперечные макрошлифы изготавливали из темплетов, вырезанных из заваренных образцов в плоскостях, перпендикулярных многослойному сварному шву.

Опыт ремонтных работ показал, что наиболее часто ширина разделки кромок под заварку сквозных трещин составляет 60...120 мм. Значительно большая, чем при традиционной ЭШС, ширина

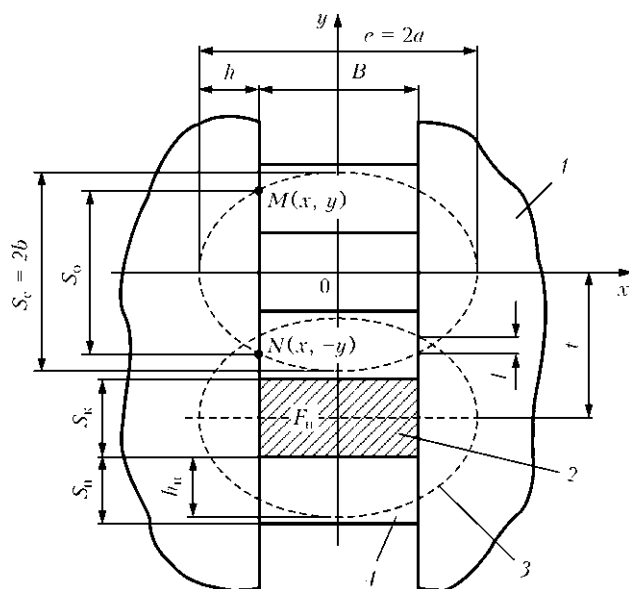


Рис. 3. Расчетная схема формы разделки кромок и провара при МЭШС: 1 — тело изделия, подлежащего ремонту; 2 — завариваемое отверстие; 3 — форма провара; 4 — перемишка (e — ширина слоя многослойного шва; S_n — толщина формирующей пластины-проставки; S_c — толщина слоя многослойного шва; остальные обозначения см. в тексте)

разделки кромок (сварочный зазор) вызвана необходимостью полного удаления металла изделия, попавшего в зону ответвления трещины.

Ширину завариваемого отверстия (колодца) S_k , образуемого путем установки формирующих пластин-проставок (перемычек), определяли как функцию двух переменных из соотношения

$$S_k = \frac{F_n}{B},$$

где F_n — площадь наплавленного металла; B — ширина сварочного зазора.

Опытные данные, приведенные в работах [3, 4, 7–10], а также дополнительно проведенные эксперименты по заварке прямоугольных отверстий ЭШС плавящимся мундштуком показали, что удовлетворительное сплавление основного металла и металла формирующих пластин-проставок достигается при разделках, имеющих площадь поперечного сечения в диапазоне 2500...4500 мм². На рис. 2 приведен график оптимальных соотношений ширины зазора B и ширины колодца S_k при выполнении МЭШС двухэлектродным плавящимся мундштуком.

Изучение поперечных макрошлифов образцов с заваренными отверстиями МЭШС двухэлектродным плавящимся мундштуком показало, что при отношении ширины разделки кромок B к ширине завариваемого отверстия S_k в диапазоне 1,1...2,4 форма провара в поперечном сечении приближается к эллипсу. На основании этого наблюдения для расчета ожидаемой формы провара при выполнении шва МЭШС составлена схема (рис. 3), из которой видно, что для получения качественного сплавления присадочного металла с кромками основного металла необходимо оптимизировать следующие параметры: локальную ширину провара кромки основного металла в завариваемом отверстии S_0 ; расстояние между осями завариваемых отверстий (шаг) t ; ширину участка повторного проплавления кромки основного металла в месте установки формирующей пластины-проставки после наложения соседнего слоя l .

Параметр S_0 характеризует часть толщины стыка, заваренной за один проход при выполнении МЭШС.

Для расчета указанных выше параметров использовали классическое уравнение эллипса [11], позволяющее определить координаты точек $M(x, y)$ и $N(x, -y)$ хорды, параллельной одному из диаметров эллипса (рис. 3), откуда

$$y = \sqrt{\left(1 - \frac{x^2}{a^2}\right)} b, \quad (1)$$

где a, b — полуоси эллипса.

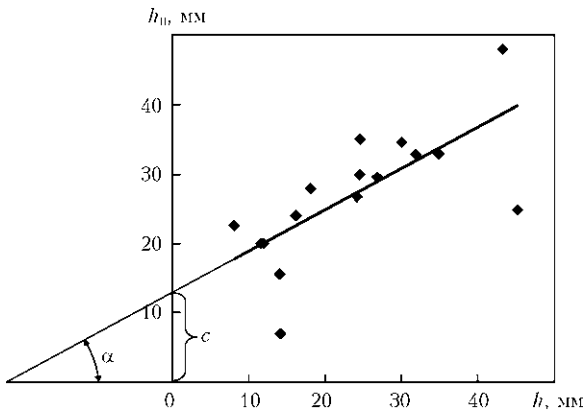


Рис. 4. Соотношение глубины провара основного металла h и металла формирующей пластины-проставки h_n при выполнении МЭШС плавящимся мундштуком

С помощью выражения (1) определяли минимально необходимую ширину провара кромки основного металла в завариваемом отверстии S_0 для заданной глубины провара основного металла h (рис. 3).

Выразив искомую величину как $S_0 = 2y$, а параметры x , a и b значениями, указанными на рис. 3, и проведя сокращения, получим

$$S_0 = 2 \sqrt{\left[1 - \frac{B^2}{B^2 + 4h(B+h)}\right] \left(\frac{S_k}{2} + h_n\right)^2}, \quad (2)$$

где h_n — глубина провара формирующей пластины-проставки.

Для уменьшения переменных параметров в формуле (2) на основании опытных данных построили график соотношения глубины провара основного металла и металла формирующей пластины-проставки (рис. 4). Аппроксимированную линию этого графика можно выразить линейной функцией [12]

$$y = mx + c, \quad (3)$$

где m — угловой коэффициент, равный $\text{tg } \alpha$; $c = 13$ мм.

Подставив значения m и c , взятые из рис. 4, в уравнение (3) и заменив переменные значениями провара, получим выражение, характеризующее взаимосвязь глубины провара основного металла и металла формирующих пластин-проставок:

$$h_n = 0,577h + 13. \quad (4)$$

Подставив выражение (4) в (2), получим минимально необходимую локальную ширину провара кромки основного металла в завариваемом отверстии.

Шаг завариваемых отверстий t (см. рис. 3) должен обеспечивать га-

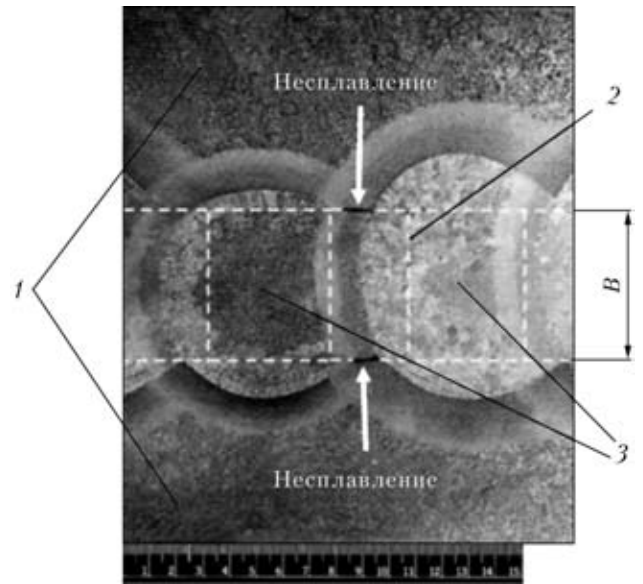


Рис. 5. Поперечный макрошлиф фрагмента многослойного электрошлакового шва с дефектами: 1 — свариваемые детали образца; 2 — формирующая пластина-проставка; 3 — слои шва

рантированное сплавление слоев многослойного шва (рис. 5). Для этого ширина участка повторного проплавления кромки основного металла l (см. рис. 3) теоретически должна иметь положительное значение (выше нуля). Для практических расчетов, учитывая возникающие в процессе сварки допустимые колебания параметров режима, это значение должно составлять не менее 5...8 мм.

Необходимое значение шага t определяли из схемы разделки кромок с ожидаемой формой провара (рис. 6), из которой следует, что искомое значение можно выразить через предполагаемую ширину провара кромки основного металла S_0 :

$$t = S_k + S_n = S_0.$$

Для гарантированного сплавления слоев многослойного шва должно соблюдаться неравенство $t < S_0$.

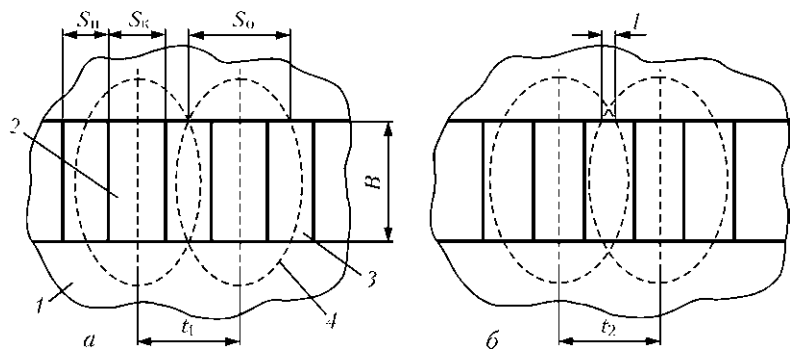


Рис. 6. Схема разделки кромок и ожидаемой формы провара при выполнении МЭШС плавящимся мундштуком: a — $l = 0$; b — $l > 0$; 1 — тело изделия, подлежащего ремонту; 2 — завариваемое отверстие; 3 — формирующая пластина-проставка; 4 — изотерма плавления; t_1, t_2 — расстояния между осями завариваемых отверстий (шаг)



Результаты расчетных и экспериментальных значений формы разделки и глубины провара при МЭШС плавящимся мунштуком

B, мм	S _к , мм	h, мм	Номер слоя шва	Расчетные значения, мм				
				2a	2b	S _о	t	l
60	50	15	3	90	93,4	69,9	66,4	3,5
			4					
70	45	30	5	130	105,62	89,0	75,65	13,35
			3					

Окончание таблицы

Фактические значения, мм					
h	e (2a)	S _c (2b)	S _о	t	l
$\frac{15,0...17,5}{16,25}$	90	98	$\frac{76,0...77,0}{76,5}$	74	$\frac{3,4...4,2}{3,8}$
24	108	—	—		
$\frac{28...32}{30}$	127	112,0	91,0	73	$\frac{14,0...15,5}{14,75}$
$\frac{28,5...37,5}{33}$	140	109,0	$\frac{91,0...98,0}{94,5}$		

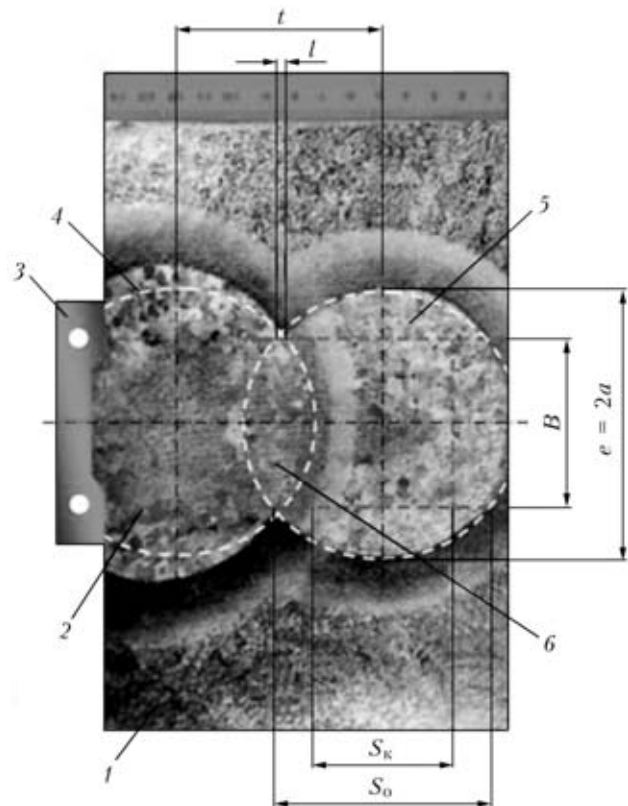


Рис. 7. Поперечный макрошлиф фрагмента многослойного электрошлакового шва: 1 — свариваемые детали образца; 2 — форма разделки кромок под МЭШС; 3 — формирующее водоохлаждаемое устройство; 4 — расчетная форма линии (зоны) сплавления; 5 — слой шва; 6 — формирующая пластина-проставка

Для того чтобы учесть указанное выше требуемое значение l , величину t можно выразить следующим образом:

$$t = kS_o, \quad (5)$$

где $k = 0,85...0,95$.

Подставив выражение (2) в (5), получим

$$t = 2k \sqrt{\left[1 - \frac{B^2}{B^2 + 4h(B+h)}\right] \left(\frac{S_k}{2} + 0,577h + 13\right)}. \quad (6)$$

Это выражение при выборе размеров и формы разделки кромок под МЭШС позволяет определять требуемый шаг завариваемых отверстий.

Экспериментальную проверку расчетных значений осуществляли путем проведения инструментальных замеров указанных выше параметров на сканированных фотографиях поперечных макрошлифов (рис. 7). Измерения проводили с помощью компьютерной программы «КОМПАС-3D V8».

Результаты расчетов и замеров геометрических параметров зоны проплавления сведены в таблицу.

Сравнительная оценка расчетных и фактических параметров формы и глубины провара свариваемых кромок показала следующее:

расчетные формы провара удовлетворительно совпадают с фактическими формами проплавления основного металла и формирующих пластин-проставок. Отклонение фактической линии сплавления от расчетной отмечается лишь в замыкающих (на краю стыка) слоях многослойного электрошлакового шва, что вызвано влиянием краевого эффекта [13];

фактические значения параметров зоны проплавления отличаются от расчетных не более чем на 10 %, что приемлемо для инженерных расчетов. При этом фактические значения глубины провара h , локальной ширины провара кромки основного металла S_o и ширины участка повторного проплавления кромок основного металла l несколько превышают значения этих параметров, полученных расчетным путем, что позволяет обеспечить гарантированное сплавление слоев многослойного шва для выбранной формы разделки кромок.

Таким образом, предложенная методика позволяет рассчитывать формы разделок кромок, при которых обеспечивается гарантированное сплавление слоев швов, выполненных МЭШС.

1. Электрошлаковая сварка и наплавка / Под ред. Б. Е. Патона. — М.: Машиностроение, 1980. — 511 с.
2. Электрошлаковая сварка и наплавка в ремонтных работах / И. И. Сушук-Слюсаренко, И. И. Лычко, М. Г. Козулин, В. М. Семенов. — Киев: Наук. думка, 1989. — 112 с.
3. Сушук-Слюсаренко И. И. Электрошлаковая сварка и наплавка. — М.: ВИНТИ, 1977. — 81 с. — (Итоги науки и техники; Сер. Сварка. — Т. 9).

4. Суцук-Слюсаренко И. И., Вергела А. Г., Шевченко Н. Т. Электрошлаковая заварка трещин // Автомат. сварка. — 1969. — № 4. — С. 72–73.
 5. Козулин С. М., Лычко И. И., Козулин М. Г. Методы восстановления бандажей вращающихся печей (Обзор) // Там же. — 2007. — № 10. — С. 40–48.
 6. Козулин С. М., Лычко И. И., Козулин М. Г. Повышение сопротивляемости сварных швов образованию кристаллизационных трещин при ремонте бандажей обжиговых печей электрошлаковой сваркой // Там же. — 2010. — № 1. — С. 41–43.
 7. Irausch R., Huttenes K., Becken O. Instandsetzung eines gebrochenen Hammerbaeren mit Hilfe des Kanalschweißverfahrens // Reinstahl-Technik. — 1969. — № 3. — S. 124–133.
 8. Электрошлаковая сварка крестообразных соединений / И. И. Суцук-Слюсаренко, И. М. Коваль, Л. С. Черкашина и др. — Киев, 1974. — [4] с. (Информ. письмо / АН УССР. Ин-т электросварки им. Е. О. Патона; № 68/905).
 9. Суцук-Слюсаренко И. И., Лычко И. И. Техника выполнения электрошлаковой сварки. — Киев: Наук. думка, 1974. — 95 с.
 10. Фильченков Д. И., Мошников С. В., Козулин М. Г. Исправление дефектов литья с помощью электрошлаковой сварки // Свароч. пр-во. — 1977. — № 11. — С. 48–49.
 11. Бронштейн И. Н., Семендяев К. А. Справочник по математике / Под ред. Г. Гроше и В. Циглера. — М.: Физматлит, 1980. — 976 с.
 12. Выгодский М. Я. Справочник по элементарной математике. — М.: Гостехтеориздат, 1957. — 412 с.
 13. Рыкалин Н. Н. Расчеты тепловых процессов при сварке. — М.: Машгиз, 1951. — 296 с.
- The paper gives the results of calculation of the groove shape and penetration depth in repair of through-thickness cracks in thick products by multilayer electroslag welding.

Поступила в редакцию 02.11.2010

РАЗРАБОТАНО В ИЭС

Технология восстановления деталей авиационной техники методом детонационного напыления

В ИЭС им. Е. О. Патона разработана установка для детонационного напыления «Перун-С» и технология нанесения покрытий для защиты деталей от износа и коррозии, для восстановления деталей машин и оборудования в различных отраслях промышленности — авиа-, авто- и турбостроении, энергетике, нефтехимии и др.

Детонационное напыление обеспечивает получение покрытий с прочностью сцепления до 100...150 МПа при пористости менее 1 %. Одной из основных областей применения детонационного напыления является упрочнение новых и ремонт после износа различных деталей и узлов авиационной техники, в частности, упрочнение контактных поверхностей бандажных полок лопаток, лопаток компрессора, топливных форсунок и др.

Результатом применения детонационных покрытий, содержащих карбиды вольфрама и хрома, является повышение срока службы изделий в 7...12 раз. Накоплен опыт использования детонационных покрытий при восстановлении: корпуса II и III ступени газовой турбины авиационного двигателя, крышки III опоры двигателя вертолета, проставки КВД авиационного двигателя, соплового аппарата II ступени, турбины двигателя вертолета, антивибрационных полок лопаток АГТД. Одним из примеров служит восстановление изношенной поверхности монорельса закрылки ИЛ-76 после его эксплуатации с одновременным существенным повышением его износостойкости путем напыления покрытия из порошка механической смеси 35 % WC + 65 % Ni-Cr-B-Si (микротвердость слоя 10500 МПа).

Назначение и области применения: повышение износо-, жаро-, коррозионной стойкости, упрочнение или восстановление после износа различного типа деталей машин, таких как детали и узлы авиационной техники, судовая арматура, штоки гидроцилиндров, подающие ролики сварочных автоматов, узлы и деталей нефтеперекачивающих агрегатов, магнитозаписывающие устройства, торцевые кольца уплотнения горных машин и др.



Контакты: 03680, Украина, Киев-150, ул. Боженко, 11
Институт электросварки им. Е. О. Патона НАН Украины, отд. № 73
тел.: (38044) 289 21 71, 289 86 87; факс: (38044) 289 21 71