



ЭЛЕКТРОДУГОВОЕ НАПЫЛЕНИЕ МЕТАЛЛОКЕРАМИЧЕСКИХ И МЕТАЛЛОСТЕКЛЯННЫХ ПОКРЫТИЙ

А. А. КАРПЕЧЕНКО, асп. (Нац. ун-т кораблестроения им. Адм. Макарова, г. Николаев)

Описан модернизированный узел электродугового распылителя для нанесения композиционных покрытий. Показана возможность формирования металлокерамических и металlostеклянных покрытий. Приведены оптимальные режимы напыления, исследована износостойкость, прочность сцепления металlostеклянных электродуговых покрытий.

Ключевые слова: электродуговое напыление, электрометаллизатор, распылительная головка, модернизация, металлокерамические и металlostеклянные покрытия, износостойкость, прочность сцепления, оптимальные режимы

В узлах трения различных машин и механизмов все больше используют композиционные материалы и покрытия, получаемые методами порошковой металлургии, плазменным, газопламенным и детонационным напылением [1–4]. Однако процесс получения композиционных материалов порошковой металлургией достаточно энергоемкий и требует существенных энергозатрат [1, 2].

Металлокерамические покрытия, получаемые газопламенным, плазменным и детонационным методами, в основном применяют для упрочнения или восстановления изношенных поверхностей деталей, что позволяет повысить их ресурс работы в несколько раз [4, 5].

Выбор метода нанесения покрытия зависит от предъявляемых требований к свойствам покрытия, которые определяются, с одной стороны, составом материала покрытия, а с другой, — параметрами процесса его напыления и достигаемыми значениями тепловой и кинетической энергии частиц. Другими критериями являются затраты на нанесение покрытий, включающие стоимость энергозатрат и расходуемого материала на единицу напыляемого покрытия.

При газопламенном напылении тепловой КПД газопламенной горелки составляет 0,8...0,9, однако степень полезного использования тепла струи на нагрев частиц порошка и их ускорение составляет всего 0,02...0,1 [6]. При сверхзвуковом газопламенном напылении достигается более высокий уровень свойств покрытий (прочность сцепления, пористость), однако проведение процесса требует повышенных расходов топлива (газа, жидкого топлива), что ведет к удорожанию единицы покрытия. Газопламенное напыление имеет ограничение по перечню напыляемых материалов, связанное с температурой продуктов сгорания.

При плазменном напылении можно формировать покрытия практически из всех материалов,

не разлагающихся при нагреве до точки плавления. Тепловой КПД плазмотрона обычно находится в пределах 0,55...0,70 в зависимости от его конструкции и параметров работы [6]. Доля расхода тепла плазменной струи на нагрев и ускорение частиц порошка составляет 0,02...0,27 в зависимости от организации подачи порошка в струю [7].

Электродуговой процесс нанесения покрытий основан на явлении плавления материала высокоамперной дугой и диспергирования образующегося расплава струей сжатого газа. Отсутствие необходимости нагрева быстродвижущихся частиц покрытия до стадии плавления за короткое время их движения в объеме струи обуславливает высокую степень энергетической экономичности процесса. Показатель термического КПД процесса достигает 0,7...0,9, что в соединении с простотой аппаратуры обеспечивает его массовое применение. Сравнительная оценка затрат на получение покрытий различными методами ГТН показывает, что электродуговые покрытия имеют стоимость в 3...10 раз ниже, чем остальные [7–13].

Наиболее широкое распространение электродуговое напыление приобрело для нанесения коррозионностойких покрытий преимущественно из алюминия и цинка на различные конструкции и сооружения [13–16]. В качестве износостойких применяют электродуговые покрытия из различных сталей, бронз и др. Перспективны псевдоплавные покрытия из стали и меди, меди и олова и других сочетаний [4, 10–13, 15, 16]. Один из основных недостатков этого метода — возможность применения в качестве распыляемого материала только проволочных токопроводящих материалов. Применение порошковых проволок для получения металлокерамических электродуговых покрытий позволило значительно расширить перечень составов электродуговых покрытий, что явилось новым этапом развития электродуговой металлизации [10, 17].

Целью данной работы являлась разработка способа формирования металлокерамических и металlostеклянных покрытий электродуговым методом напыления с использованием модернизированного



электродугового аппарата ЭМ-14М. Для получения композиционных покрытий электродуговым методом проведена модернизация колпака распылительной головки аппарата ЭМ-14М, позволившая формировать покрытия с участием порошкового материала путем подачи его в высокотемпературную зону дугового разряда.

При истечении струи сжатого воздуха из сопла происходит интенсивная инжекция атмосферного воздуха в струю. Таким образом, если подвести к отверстию сопла, расположенного в колпаке распылительной головки, напыляемый порошок, он будет затягиваться в струю воздуха, истекающего из отверстия в сопле. Течение воздуха, вырывающееся из отверстия в сопле, турбулентное, что способствует хорошему перемешиванию частиц напыляемого порошка с каплями расплавленного металла и равномерному распределению частиц напыляемого порошка в покрытии.

Модернизация аппарата ЭМ-14М заключалась в создании узла непрерывной подачи порошкового материала в высокотемпературную зону дугового разряда (рис. 1) [18, 19]. Поскольку подачу порошкового материала следует осуществлять в поток расплавленных частиц металла, в распылительную головку внесены конструктивные изменения. Перед основным бронзовым соплом 9 устанавливается дополнительное бронзовое сопло 7 с отверстием большим, чем отверстие основного сопла. В основном сопле 9 сделаны восемь прорезей, входящих в полость между дополнительным 7 и основным 9 соплами, расположенными перпендикулярно к оси газового потока. Сопла 7 и 9 вставлены во фторопластовые вставки 8, которые прижимаются к колпаку 5 с помощью защитного экрана 4. Напыляемый порошок из бункера 1 поступает в дозирующее устройство 2. При нажатии рычага управления 3 порошок за счет инжекции подается в полость между дополнительным 7 и основным 9 соплами. Для регулирования зоны подачи порошка предназначен

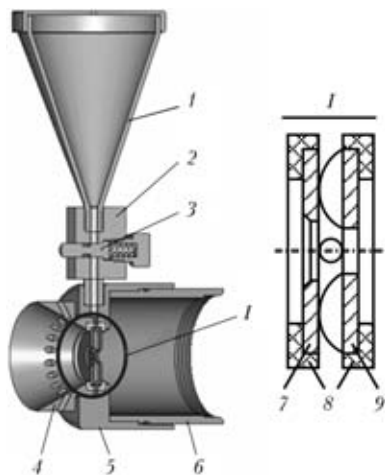


Рис. 1. Схема модернизированного колпака распылительной головки (обозначения см. в тексте)

переходник 6. Проходя дополнительное сопло 7 и горящую дугу между двумя проволоками-электродами порошок, смешиваясь с потоком сжатого воздуха и расплавленными частицами металла, направляется в сторону напыляемой поверхности.

Регулируя подачу порошка с помощью дозирующего устройства и скорость подачи проволоки, можно получать композиционные покрытия с различной концентрацией частиц порошка в напыленном слое.

В опытах использовали цельнотянутую проволоку марки Св-08Г2С-О диаметром 1,2 мм и порошки (фракцией 40...80 мкм): бой стекла группы А, ZrO_2 , Al_2O_3 .

Перед нанесением металлостеклянных и металлокерамических покрытий поверхность подложки подвергали струйно-абразивной обработке на установке «Ремдеталь» 026-7. В качестве абразива использовали электрокорунд марки 7Б, шлифзерно номер 125. В результате напыления модернизированным аппаратом ЭМ-14М получены покрытия следующих композиций (рис. 2): Св-08Г2С-О — А-стекло, Св-08Г2С-О- ZrO_2 , Св-08Г2С-О- Al_2O_3 .

Идентификацию фаз в покрытиях осуществляли микротвердомером ПМТ-3 при нагрузке на индентор 50 г. Во всех композиционных покрытиях средняя микротвердость металлической матрицы из Св-08Г2С-О составила 1900 МПа, а наполнителей: А-стекла — 5850, ZrO_2 — 12880 и Al_2O_3 — 16104 МПа.

При разработке технологического процесса нанесения металлостеклянных и металлокерамических покрытий возникли трудности, связанные с напылением покрытий заданного состава, которые заключались в сложности экспериментального выбора режима, обеспечивающего заданное содержание наполнителя, для получения оптимальных физико-механических свойств.

Для определения возможностей регулирования состава покрытий из композиций Св-08Г2С-О-А-стекло, Св-08Г2С-О- Al_2O_3 , Св-08Г2С-О- ZrO_2 выбрали метод полного факторного эксперимента типа 2^k . Поверхность отклика (параметр оптимизации) — содержание наполнителя в покрытии Y . В качестве факторов, определяющих процесс нанесения покрытий, выбрали силу тока X_1 , расход порошка X_2 , давление сжатого газа X_3 .

Расчет коэффициентов уравнения регрессии и проверку адекватности построенных моделей проводили по известным методикам [20]. После математической обработки матрицы планирования при 5%-м уровне значимости коэффициентов полинома получены уравнения регрессии

для композиции из Св-08Г2С-О-А-стекло:

$$Y + 5,56 = 0,07X_1 + 0,134X_2 + 13,5X_3;$$

для композиции из Св-08Г2С-О- Al_2O_3 :

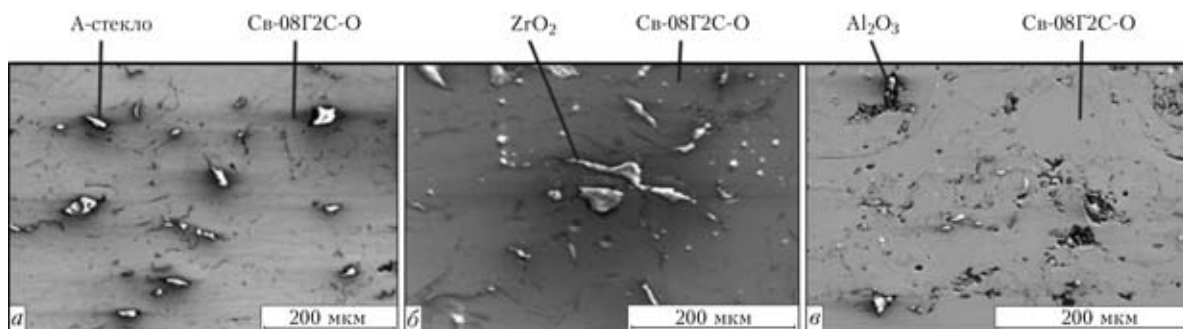


Рис. 2. Микроструктуры композиционных покрытий: а — Св-08Г2С-О–А-стекло; б — Св-08Г2С-О–ZrO₂; в — Св-08Г2С-О–Al₂O₃

$$Y + 7,62 = 0,007X_1 + 0,23X_2 + 11,41X_3;$$

для композиции из Св-08Г2С-О–ZrO₂:

$$Y + 3,96 = 0,01X_1 + 0,28X_2 + 6,34X_3.$$

В результате анализа уравнений регрессии установлено, что первым основным фактором, влияющим на выходные параметры процесса, является сила тока. При его повышении увеличивается концентрация расплавленных частиц металла в струе и их энтальпия, что приводит к большему содержанию наполнителя в покрытии. Вторым по значимости фактором является давление сжатого газа. При его повышении возрастает сила инъекции порошка в высокотемпературную струю и скорость частиц в ней, что приводит к повышению содержания наполнителя в покрытии. Третий фактор — расход порошка: чем больше его подается в высокотемпературную струю, тем больше наполнителя останется в покрытии.

Микроструктуру металlostеклянных и металлокерамических покрытий исследовали с помощью компьютерной металлографической программы MEGRAN [21] и стереометрических методов металлографии. Структурный состав покрытий определяли по объему точечным методом [22]. В результате компьютерного металлографического анализа путем регулирования состава электродуговых покрытий установлены верхние пределы объемного содержания наполнителей: металлокерамического Al₂O₃ — 9 % и ZrO₂ — 12 %, металlostеклянного А-стекла — 18 %.

Для определения оптимального содержания А-стекла в металlostеклянном покрытии провели испытания на износостойкость и прочность сцепления. Износостойкость металlostеклянных покрытий определяли на машине трения СМЦ-2 по схеме ролик–колодка при следующих условиях: окружная скорость 0,8 м/с, удельное давление 5 МПа, расход масла марки М-10-ДМ в условиях ограниченной смазки составил 30 капель в минуту, пройденный путь после приработки 10 км. Износ замеряли по потере массы.

Композиционные металlostеклянные покрытия наносили на колодки. Ролики изготавливали

из стали 45 после термообработки HRC 30...32. Для сравнения износостойкости металlostеклянных покрытий с бронзой определен износ бронзы Бр.АЖ 9-4 до и после термообработки при аналогичных условиях.

Анализ результатов исследования износостойкости металlostеклянных покрытий с содержанием стеклянной фазы от 5 до 17 об. % (рис. 3) показал, что покрытие с 17 об. % стеклянной фазы имеет в 13,5 раза меньший износ, чем бронза марки Бр.АЖ 9-4 после термообработки (HRC 39...41), но при этом наблюдается катастрофический износ ролика. Оптимальную износостойкость имеет пара с металlostеклянным покрытием, содержание стеклянной фазы 11 об. % с суммарным износом в 5,6 раза меньше, чем у пары с ненаполненным покрытием из Св-08Г2С-О и в 4,5 раза меньше, чем бронзовой (HRC 39...41).

Прочность сцепления покрытия с основой (рис. 4), определяемая методом «вытягивания штифта» на разрывной машине УММ-5, с повышением содержания А-стекла в покрытии возрастает, а затем снижается. Повышение прочности сцепления, вероятно, связано с тем, что не расплавленные частицы А-стекла в покрытии, соударяясь с поверхностью основы, дополнительно ее активируют за счет своей высокой кинетической энергии и осколочной формы, а соударяясь с уже закрепленными пластичными металлическими частицами внедряют их в микронеровности поверхности основы и последующих слоев. Снижение прочности сцепления связано с дальнейшим увеличением содержания стеклянной фазы, в результате которой уменьшается фактическая зона контакта металлических частиц с основой.

Результаты экспериментов по определению износостойкости и прочности сцепления позволили сделать вывод, что оптимальное содержание стеклянной фазы в металlostеклянных покрытиях составляет от 8 до 14 об. %, при этом такие покрытия имеют максимальную износостойкость и прочность сцепления с основой.

Оптимальный режим нанесения металlostеклянного покрытия, обеспечивающий содержание стеклянной фазы от 8 до 14 об. %, рассчитывается

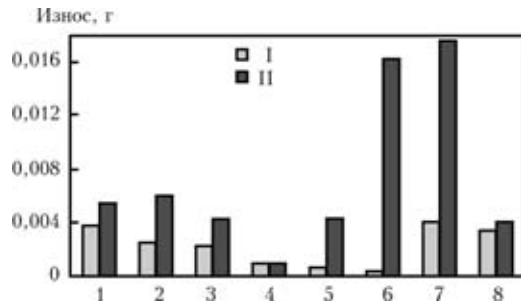


Рис. 3. Гистограмма результатов определения износостойкости по схеме ролик (II)–колодка (I): 1 — Св-08Г2С; 2 — 5 % А-стекла; 3 — 8; 4 — 11; 5 — 14; 6 — 17; 7 — Бр.АЖ 9-4 (HRC 20...23); 8 — Бр.АЖ 9-4 (HRC 39...41)

по полученному уравнению регрессии и составляет: сила тока 100 А, напряжение 30 В, давление сжатого газа 0,5 МПа, расход порошка 25 г/мин, дистанция напыления 100 мм.

Известно, что оптимальное содержание оксидов, обеспечивающих высокую износостойкость композиций Me + ZrO₂, Me + Al₂O₃, составляет 5...10 % [1]. Таким образом, для обеспечения высокой износостойкости пар трения перспективны электродуговые металлокерамические покрытия, наполненные ZrO₂ и Al₂O₃, нанесенные модернизированным аппаратом ЭМ-14М.

Таким образом, модернизированный электродуговой распылитель ЭМ-14М позволил получать металлокерамические и металlostеклянные покрытия путем ввода в высокотемпературную зону порошка-наполнителя за счет инъекции между основным и дополнительным соплами. Установлены оптимальные режимы нанесения металlostеклянных покрытий, обеспечивающие их максимальную износостойкость и прочность сцепления.

1. Порошковая металлургия. Материалы, технология, свойства, области применения / И. М. Федорченко, И. Н. Францевич, И. Д. Радомысльский и др.: Справочник. — Киев: Наук. думка, 1985. — 624 с.
2. Комбинированные металлополимерные покрытия и материалы / А. Г. Терхунов, В. И. Черновол, В. М. Тиунов и др. — Киев: Техніка, 1983. — 168 с.
3. Хроленок В. В., Яркович А. М., Никитена А. С. Восстановление деталей машин нанесением композиционного покрытия // Сварщик. — 2002. — № 5. — С. 8–11.
4. Исакаев Э. Х., Мордынский В. Б. Износостойкие покрытия деталей погружных центробежных насосов // Свароч. пр-во. — 2009. — № 6. — С. 40–45.
5. Плазменные покрытия цилиндропоршневой группы локомотивных дизелей / С. В. Петров, В. Н. Коржик, В. Ф. Горбань и др. // Там же. — 2008. — № 4. — С. 35–43.
6. Газотермические покрытия из порошковых материалов / Ю. С. Борисов, Ю. А. Харламов, С. Л. Сидоренко, Е. Н. Ардатовская. Киев: Наук. думка, 1987. — 544 с.

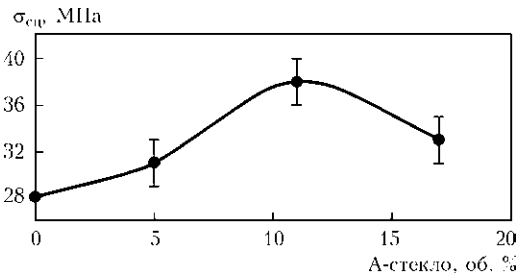


Рис. 4. Зависимость прочности сцепления от содержания А-стекла в покрытии

7. Коробов Ю. С. Эффективность применения активированной дуговой металлизации для нанесения защитных покрытий // Свароч. пр-во. — 2005. — № 2. — С. 47–49.
8. Дубовой А. Н., Карпеченко А. А. Исследование возможности напыления композиционного покрытия электродуговым методом // Зб. наук. праць НУК. — 2007. — № 416, № 5. — С. 66–70.
9. Казмиренко Ю. А., Карпеченко А. А. Формирование электродуговых покрытий наполненных полыми стеклянными микросферами // Там же. — 2009. — № 424, № 1. — С. 81–86.
10. Пащенко В. Н., Фень Е. К. Восстановление деталей транспортной техники методом электродуговой металлизации // Сварщик. — 2005. — № 3. — С. 16–18.
11. Петров С. В. Газотермические покрытия в решении проблем железнодорожного транспорта // Там же. — 2004. — № 5. — С. 10–19.
12. Сергеев В. В., Спиридонов Ю. Л., Фарахшин И. И. Восстановление коленчатых валов отечественных и зарубежных дизельных двигателей электродуговой металлизацией // Свароч. пр-во. — 2004. — № 2. — С. 44–46.
13. Соин В. И. Газотермическое напыление материалов в машиностроении. — М.: Машиностроение, 1973. — 152 с.
14. Применение электродуговой металлизации для антикоррозионной защиты телевизионной башни в Киеве / И. А. Демьянов, А. П. Мурашов, Ю. С. Борисов и др. // Сварщик. — 2005. — № 3. — С. 19–21.
15. Металлизация распылением / Н. В. Катц, Е. В. Антошин, Д. Г. Вадивасов и др. — М.: Машиностроение, 1966. — 198 с.
16. Хасуй А. Техника напыления: Пер. с яп. — М.: Машиностроение, 1975. — 286 с.
17. Електродугові відновні та захисні покриття / В. І. Похмурський, М. М. Студент, Г. В. Похмурська, І. Й. Сидорак. — Львів: Фізико-механічний ін-т ім. Г. В. Карпенка НАН України, 2005. — 192 с.
18. Пат. 83603 Україна. Пристрій для электродугового напылення / О. М. Дубовий, А. А. Карпеченко, С. М. Шумов. — Заяв. 25.06.2007, опубл. 25.07.2008, Бюл. № 14.
19. Пат. 30382 Україна на корисну модель. Пристрій для электродугового напылення / О. М. Дубовий, А. А. Карпеченко, С. М. Шумов. — Заяв. 29.10.2007, опубл. 25.02.2008, Бюл. № 4.
20. Адлер Ю. П., Маркова Е. В., Грановский Ю. В. Планирование эксперимента при поиске оптимальных условий. — М.: Наука, 1976. — 279 с.
21. Використання комп'ютерної металографії в спеціальних дисциплінах / А. І. Івлєв, Ю. О. Казмиренко, М. Ю. Комаров, Н. Ю. Лебедева // Мат. Всеукр. наук.-метод. конф. «Проблеми наскрізної комп'ютерної підготовки у вищій школі». — Миколаїв, жовт. 2005. — С. 33–34.
22. Сальчиков С. А. Стереометрическая металлография. — М.: Металлургия, 1976. — 270 с.

An upgraded unit of the electric arc sprayer for deposition of composite coatings is described. The possibility of formation of cermet and metal-glass coatings is shown. Optimal spraying parameters are given. Wear resistance and strength of adhesion of the electric-arc metal-glass coatings are considered.

Поступила в редакцию 24.11.2010