



# ЭФФЕКТИВНОСТЬ ЭЛЕКТРОДИНАМИЧЕСКОЙ ОБРАБОТКИ АЛЮМИНИЕВОГО СПЛАВА АМг6 И ЕГО СВАРНЫХ СОЕДИНЕНИЙ

Академик НАН Украины **Л. М. ЛОБАНОВ**, **Н. А. ПАЩИН**, канд. техн. наук, **А. В. ЧЕРКАШИН**, инж.,  
**О. Л. МИХОДУЙ**, канд. техн. наук (Ин-т электросварки им. Е. О. Патона НАН Украины),  
**И. П. КОНДРАТЕНКО**, д-р техн. наук (Ин-т электродинамики НАН Украины)

На базе разработанной экспериментальной методики проведена оценка параметров импульсного тока и динамического давления при электродинамической обработке. Исследовано влияние зарядного напряжения и емкости конденсаторов на относительную эффективность электродинамической обработки. Установлено, что максимальные значения импульсного тока и скорость его нарастания прямо зависят от приложенного зарядного напряжения, а скорость нарастания динамического давления является степенной функцией импульсного тока.

*Ключевые слова:* сварные соединения, алюминиевый сплав, электродинамическая обработка, начальные напряжения, снижение сопротивления деформированию, относительная эффективность обработки, импульсный ток, динамическое давление, зарядное напряжение, емкость конденсаторов, сварочные напряжения

Электродинамическая обработка (ЭДО), основанная на совместном импульсном воздействии электрического тока и динамической нагрузки на токопроводящие материалы, является перспективным методом регулирования напряженного состояния металлических конструкций [1].

До настоящего времени проводили исследования механизмов влияния ЭДО на напряженное состояние алюминиевых сплавов [2], конструкционных сталей [3, 4], а также сварных соединений из этих материалов. Изучали особенности изменения микро- и макроструктур [5], пластического деформирования [6] и остаточного формоизменения [7] металлов и сплавов под воздействием импульсного тока, инициируемого при ЭДО. Результаты исследований, представленных в работах [1–7], получены с использованием разработанной экспериментальной методики, основанной на растяжении плоских образцов «лопаточного» типа, их обработкой импульсами тока с текущим контролем падения усилия растяжения, которое принималось за оценочную характеристику ЭДО.

При этом изучению влияния таких параметров ЭДО, как значения импульсного электрического тока и динамического усилия, на эффективность этого процесса должного внимания не уделялось.

Цель настоящей работы — исследование эффективности электродинамического воздействия при обработке алюминиевого сплава АМг6 и его сварных соединений в зависимости от электрических и динамических параметров ЭДО.

Для формирования импульса электрического тока использовали опытно-промышленную установку, представленную в работе [4]. Подвод импульсного тока к поверхности металла осуществлялся посредством медного электрода таким образом, что обрабатываемый образец включается в разрядную цепь емкостного накопителя энергии. При этом в процессе прохождения разрядного тока в обрабатываемом токопроводящем материале инициируются электроимпульсные процессы, связанные с механизмом электропластичности [1]. Кроме того, специальная конструкция электродного устройства передает в обрабатываемый материал ударное воздействие. Рабочий инструмент включает токопроводящий ударник 1 с полусферическим торцом (рис. 1). Конструктивные особенности инструмента позволяют изменять длину

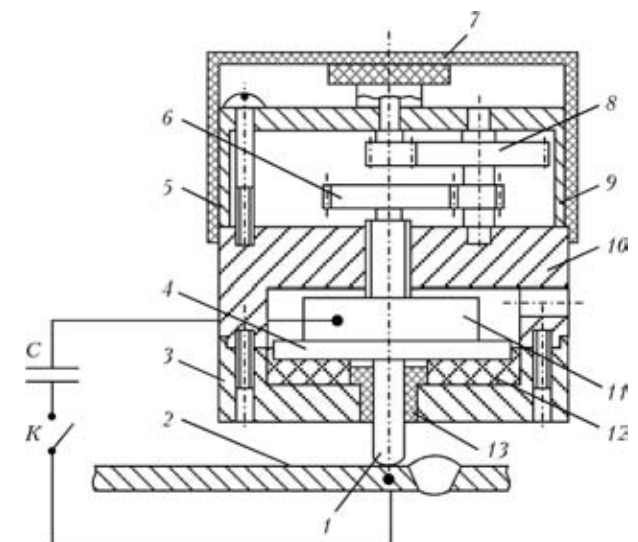


Рис. 1. Конструктивная схема рабочего инструмента для ЭДО: 1–13 — см. в тексте; С — батарея конденсаторов; К — коммутатор

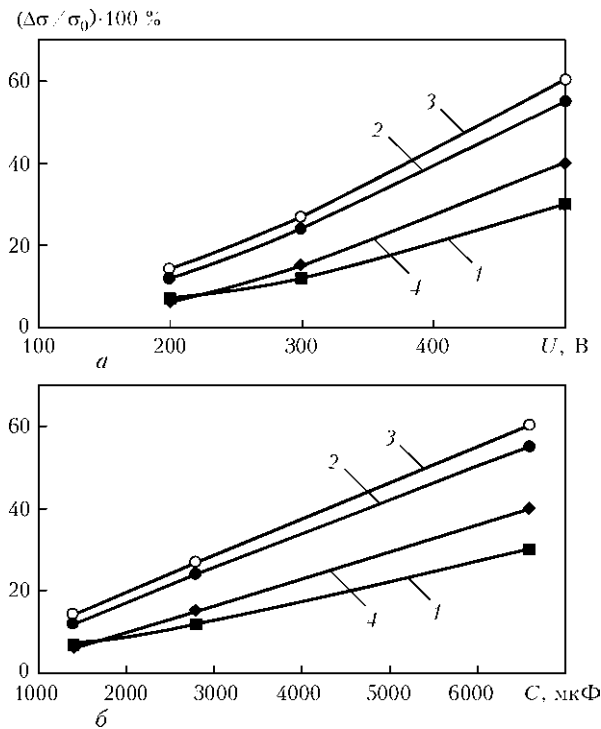


Рис. 2. Влияние зарядного напряжения  $U$  (а) и емкости батареи конденсаторов  $C$  (б) на относительную эффективность ЭДО  $(\Delta\sigma/\sigma_0) \cdot 100\%$  сплава АМг6 и его сварных соединений при различных значениях начального напряжения: 1 —  $\sigma_0 = 55$ ; 2, 3 — 130; 4 — 270 МПа; 1, 2, 4 — ОМ; 3 — сварное соединение

вылета электрода 1 регулировочными шестернями 6, 8 и винтом 7 относительно поверхности сварного соединения 2, являющегося приемником электродинамического воздействия. В состав рабочего инструмента входит также катушка индуктивности 11, включенная в разрядную цепь емкостного накопителя энергии и определяющая длительность токового импульса. Катушка располагается в рабочем инструменте над диском 4 из ферромагнитного материала. Взаимодействие магнитного поля катушки индуктивности и поля индуцированных токов, вызванных протеканием импульса тока по обмотке, приводит к возникновению электродинамической силы, стремящейся оттолкнуть диск от катушки, при этом токопередающий электрод, жестко связанный с диском, передает электродинамическое воздействие на поверхность обрабатываемого материала. Суперпозиция электропластического и динамического процессов при прохождении импульсного тока через обрабатываемое изделие определяет интенсивность электродинамического воздействия.

Корпусные детали рабочего инструмента (3, 5, 9), входящие в состав рабочего инструмента, обеспечивают необходимую жесткость конструкции, а демпфирующий 12 и направляющий 13 элементы снижают негативное влияние ударного воздействия диска на корпус 10.

Следует отметить одну важную особенность ЭДО, заключающуюся в отличии характера электродинамического воздействия рабочего инструмента от характерных эпюр механического удара.

Скорость нарастания динамического усилия в нашем случае определяется передним фронтом токового импульса и, очевидно, может управляться аппаратно.

Для оценки влияния параметров ЭДО на эффективность процесса проводили обработку предварительно растянутых плоских образцов прямоугольного сечения из сплава АМг6 и его сварных соединений, которые вырезали поперек шва из пластин размерами 500×500×4 мм. Стыковые швы выполняли автоматической сваркой неплавящимся электродом в аргоне на установке АСТВ-2М при напряжении и токе соответственно 18 В и 220 А на скорости 14 м/ч.

Растяжение образцов выполняли на разрывной машине ЦДМ-10 с замкнутым силовым контуром и максимальным усилием растяжения 9800 Н при скорости деформации 0,1 мм/мин и температуре 293 К.

Изучали влияние электрических параметров процесса ЭДО, таких как зарядное напряжение  $U$  и емкость батареи конденсаторов  $C$ , на снижение сопротивления материала деформированию  $\Delta\sigma$  (разность значений начальных напряжений  $\sigma_0$  и после ЭДО  $\sigma_{ЭДО}$ ). Для этого образцы основного металла (ОМ) и сварных соединений сплава АМг6 растягивали до заданного значения  $\sigma_0$  и выполняли одиночный разряд тока с контролем падения напряжений до  $\sigma_{ЭДО}$ , задавая при этом различные значения  $U$  и  $C$ .

На первом этапе исследований измеряли значения  $\Delta\sigma$  при дискретном возрастании зарядного напряжения  $U$  от 200 до 300 и 500 В при постоянном заряде конденсаторов  $C = 6600$  мкФ. На втором этапе изменяли значение  $C$ , дискретно увеличивая его от 1400 до 2800 и 6600 мкФ, при неизменном  $U = 500$  В. Значения  $\sigma_0$  образцов задавали равными 55, 130 и 270 МПа. Зависимости влияния параметров  $U$  и  $C$  на относительную эффективность ЭДО  $\Delta\sigma/\sigma_0$  представлены на рис. 2. Проанализировав зависимости  $\Delta\sigma/\sigma_0 = f(U)$  при  $C = \text{const}$  (рис. 2, а) и  $\Delta\sigma/\sigma_0 = f(C)$  при  $U = \text{const}$  (рис. 2, б), видно, что параметры  $U$  и  $C$  различны по степени влияния на сопротивление деформированию  $\Delta\sigma$ , и, как следствие, на относительную эффективность ЭДО сплава АМг6. Так, если для достижения максимальных значений эффективности (рис. 2) зарядное напряжение  $U$  достаточно увеличить в 2,5 раза, то для достижения аналогичных значений  $\Delta\sigma/\sigma_0$  емкость  $C$  необходимо увеличить в 5 раз. На основании данных рис. 2 можно заключить, что эффективность ЭДО прямо пропорциональна емкости  $C$  при  $U = \text{const}$  и квадрату напряжений  $U^2$  при  $C = \text{const}$ , что



дает основание представить ее как функцию накопленной энергии конденсатора [8].

При этом показатели эффективности для сварных соединений на 5...10 % выше, чем у ОМ, что объясняется большей восприимчивостью структуры металла шва электродинамическим воздействием [2].

На основании зависимостей, представленных на рис. 2, можно заключить, что повышение значений  $\Delta\sigma$  при ЭДО регулированием зарядного напряжения  $U$  является предпочтительным по сравнению с вариацией емкости  $C$ . Однако применение конденсаторов с зарядным напряжением  $U$  свыше 500 В ограничено, так как связано с разработкой мер безопасности при работе с высоковольтным ручным инструментом. В то же время повышение емкости батареи  $C$  за счет количества конденсаторов приводит к увеличению массы и габаритов оборудования для ЭДО. Это вызывает необходимость поиска компромиссных решений, основанных на использовании современной элементной базы и новых конструктивных схем разрядного контура.

Оценивали влияние электродинамических воздействий при различных уровнях начального напряжения  $\sigma_0$  на относительную эффективность ЭДО  $\Delta\sigma/\sigma_0$ , определяемую после одиночного токового разряда. Значения  $U$  задавали в диапазоне 200...500 В, а величину  $\sigma_0$  варьировали от 55 до 294 МПа, что примерно соответствует предыдущим экспериментам. Зависимости  $\Delta\sigma/\sigma_0$  от  $\sigma_0$  при различном  $U$ , определяемые для сплава АМгб и его сварных соединений, показаны на рис. 3, из которого видно, что максимальная эффективность ЭДО соответствует уровню начальных напряжений, близкому к условному пределу текучести сплава АМгб, что подтверждают данные работ [2, 9]. При этом снижение показателей  $\Delta\sigma/\sigma_0$  при возрастании растягивающей нагрузки выше относительного предела текучести можно объяснить негативным влиянием пластической деформации на эффективность электродинамических воздействий, что ранее отмечалось в работе [9].

Исследовали влияние зарядного напряжения  $U$  конденсаторной батареи на параметры электродинамического воздействия при ЭДО, такие как амплитудные значения силы импульсного тока  $I$  и динамической нагрузки  $P$  в период времени  $t$  разрядки конденсаторов. Измерения  $I$  и  $P$  выполняли на аппаратном комплексе, внешний вид и конструктивные элементы которого представлены на рис. 4. Значения импульсного тока  $I$  регистрировали бесконтактным методом (пояс Роговского),

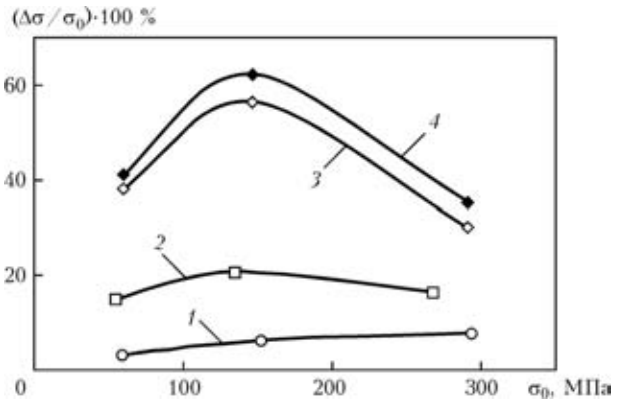


Рис. 3. Влияние начального напряжения  $\sigma_0$  на относительную эффективность  $\Delta\sigma/\sigma_0$  при ЭДО сплава АМгб и его сварных соединений при различных значениях зарядного напряжения: 1 —  $U=200$ ; 2 — 300; 3, 4 — 500 В; 1-3 — ОМ; 4 — сварное соединение

который представляет собой соленоид тороидальной формы, охватывающий проводник с током, принцип работы которого основан на регистрации магнитного поля, создаваемого измеряемым током при его прохождении через соленоид.

Параметры динамической нагрузки  $P$  определяли с помощью пьезоэлектрического датчика давления ЛХ-604.

Параметры  $I$  и  $P$  измеряли по следующей методике. В момент разряда конденсаторной батареи  $C$  (рис. 4, б) в результате срабатывания тиристорного коммутатора  $K$  импульсный ток, протекая через катушку индуктивности  $I$ , плоский диск  $3$ , электрод  $4$ , цилиндрический образец  $5$ , воспринимающий нагрузку  $P$ , датчик давления  $6$ , изме-

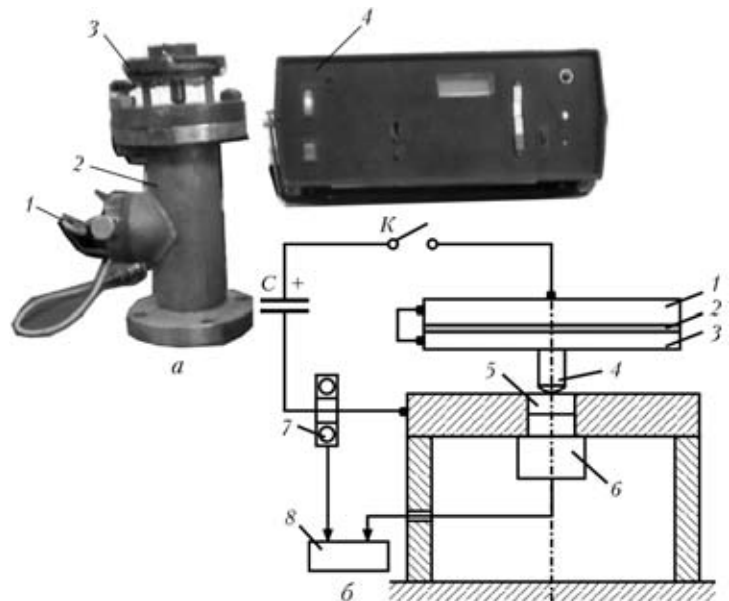


Рис. 4. Внешний вид аппаратного комплекса для измерения амплитудных значений импульсного тока  $I$  и динамической нагрузки  $P$  при ЭДО (а: 1 — пояс Роговского; 2 — корпус системы измерения нагрузки  $P$ ; 3 — катушка индуктивности с электродом; 4 — блок зарядки-разрядки конденсаторов ) и его конструктивная схема (б) (1-8 — см. в тексте)

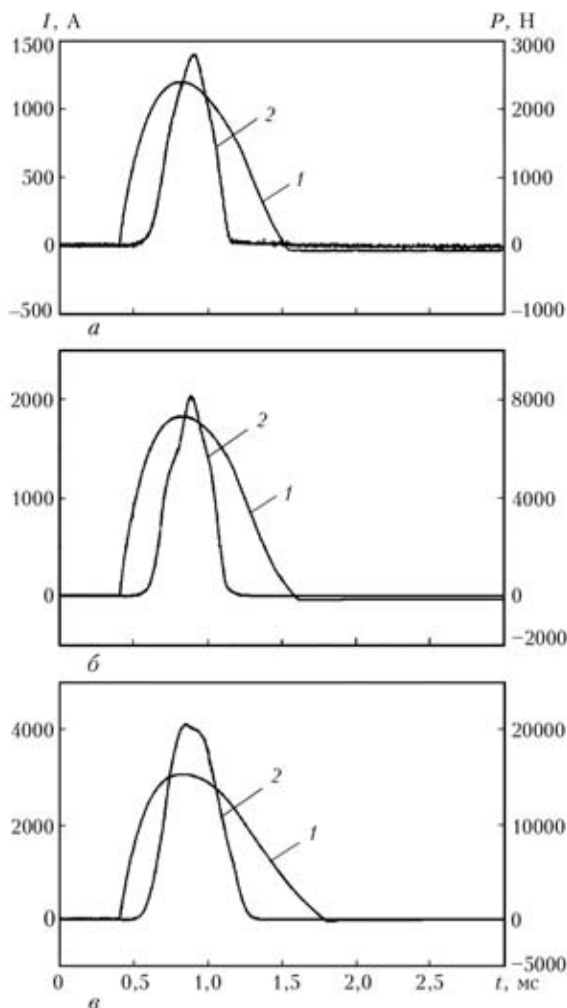


Рис. 5. Амплитудные значения импульсного тока  $I$  (1) и динамической нагрузки  $P$  (2) при различных значениях зарядного напряжения: а —  $U = 200$  В,  $I_{\max} = 1195$  А,  $P_{\max} = 2792$  Н; б —  $U = 300$  В,  $I_{\max} = 1838$  А,  $P_{\max} = 8162$  Н; в —  $U = 500$  В,  $I_{\max} = 3080$  А,  $P_{\max} = 20461$  Н

ряли поясом Роговского 7 и контролировали быстроедействующим цифровым осциллографом 8.

При этом механическое давление, генерируемое импульсным магнитным полем катушки индуктивности, передавалось через изолятор 2 на плоский диск и электрод, сферический торец которого при индентировании в цилиндрический образец передавал ударную нагрузку на пьезоэлектрический датчик, показания которого регистрировались аналогично значениям тока. Таким образом, на обрабатываемый материал, функции которого выполнял цилиндрический образец из низкоуглеродистой стали диаметром 9 мм и высотой 6 мм, одновременно воздействовали динамическая нагрузка  $P$  рабочего инструмента (электрода) и импульсный электрический ток  $I$ , вызванные разрядом конденсаторной батареи.

Амплитудные значения параметров  $I$  и  $P$  регистрировали при разных уровнях зарядного напряжения (рис. 5). При изучении распределения  $I$  и  $P$  во времени исходили из предположения, ос-

нованного на данных работ [10, 11], что максимальное влияние на эффективность электроимпульсных и динамических воздействий (к которым относится ЭДО) оказывают процессы нарастания импульсного тока и давления до максимальных значений.

Как видно из рис. 5, максимальные значения импульсного тока  $I_{\max}$  охватывают диапазон от 1195 до 3080 А и находятся в прямой зависимости от зарядного напряжения  $U$ . Это относится и к скоростям нарастания тока до  $I_{\max} - v_p$ , которые при  $U = 200, 300$  и  $500$  В составляли соответственно 3400, 4600 и 8000 А/мс.

Интенсивно протекает процесс нарастания динамического давления электрода на обрабатываемый материал. Так, максимальные значения амплитуд давления  $P_{\max}$  находятся в диапазоне от 2792 до 20461 Н. При этом период времени  $t$  нарастания давления от 0 до  $P_{\max}$  при увеличении значений зарядного напряжения  $U$  от 200 до 500 В сокращался от 0,375 до 0,34 мс, что обусловило увеличение скорости  $v_p$  контактного взаимодействия электрода с металлом с возрастанием  $U$ . Если  $v_p$  при  $U = 200$  В не превышала 7500 Н/мс, то при возрастании напряжения до 300 и 500 В ее значения были соответственно 22000 и 60200 Н/мс. Таким образом, значение зарядного напряжения  $U$  определяет такие параметры динамического давления, как  $P_{\max}$  и градиент функции нарастания  $P$ .

При сравнении кривых нарастания импульсных тока и нагрузки (рис. 5) можно видеть, что импульс давления короче и имеет более крутые фронты нарастания и спада. При этом во всем диапазоне исследуемых значений  $U$  имеет место запаздывание начала процесса нарастания  $P$  от увеличения  $I$  на 0,1 мс, что можно объяснить деформированием контактных поверхностей электрода и обрабатываемого металла. Нарастание  $P$  начинается при значениях импульсного тока 600, 800 и 1500 А для напряжений соответственно 200, 300 и 500 В. Таким образом, процесс контактного взаимодействия электрода с металлом начинается при значениях тока, примерно соответствующих  $0,5I_{\max}$ .

Зависимости амплитудных значений тока  $I$  и нагрузки  $P$ , а также скоростей их нарастания  $v_i$  и  $v_p$  от зарядного напряжения  $U$  представлены на рис. 6, из которого видно, что с увеличением значений  $U$  нарастание  $I$  и  $P$  (рис. 6, а), а также  $v_i$  и  $v_p$  (рис. 6, б) имеет линейный характер.

## Выводы

1. Разработана экспериментальная методика для исследования влияния электрических параметров ЭДО, таких как зарядное напряжение  $U$  и емкость конденсаторов  $C$ , на относительную эффективность обработки сплава АМгб и его сварных со-

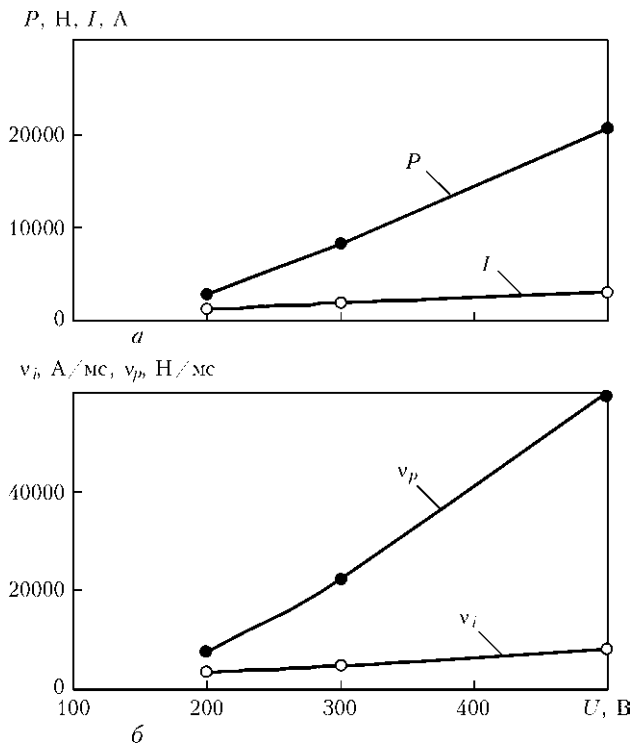


Рис. 6. Влияние зарядного напряжения  $U$  на импульсный ток  $I$ , динамическую нагрузку  $P$  (а) и скорости их нарастания  $v_i$  и  $v_p$  (б)

единений в результате электродинамических воздействий.

2. Установлено, что эффективность ЭДО прямо пропорциональна емкости  $C$  при  $U = \text{const}$  и квадрату напряжений  $U^2$  при  $C = \text{const}$ , что соответствует выражению для накопленной энергии конденсатора.

3. Разработана экспериментальная методика, на базе которой собран аппаратурно-измерительный комплекс для исследования влияния зарядного напряжения при ЭДО на такие параметры, как амплитудные значения импульсного тока  $I$  и динамической нагрузки  $P$ .

Evaluation of the parameters of pulsed current and dynamic pressure at electrodynamic treatment was performed, based on the developed experimental procedure. Influence of charge voltage and capacitor capacitance on relative effectiveness of electrodynamic treatment was studied. It is established that the maximum values of pulsed current and its increment rate are directly dependent on the applied charge voltage, while the rate of dynamic pressure increase is the power function of pulsed current value.

1. Исследование влияния импульсной обработки на повышение ресурса металлических конструкций / Л. М. Лобанов, Н. А. Пашин, В. П. Логинов и др. // Автомат. сварка. — 2005. — № 11. — С. 28–32.
2. Лобанов Л. М., Пашин Н. А., Логинов В. П. Влияние электродинамической обработки на напряженное состояние сварных соединений алюминиевого сплава АМг6 // Там же. — 2007. — № 6. — С. 11–13.
3. Влияние электродинамической обработки на напряженное состояние сварных соединений стали Ст3 / Л. М. Лобанов, Н. А. Пашин, В. П. Логинов и др. // Там же. — 2007. — № 7. — С. 10–12.
4. Влияние электродинамической обработки на напряженно-деформированное состояние теплоустойчивых сталей / Л. М. Лобанов, Н. А. Пашин, В. П. Логинов, В. М. Скульский // Там же. — 2006. — № 5. — С. 28–32.
5. Лобанов Л. М., Пашин Н. А., Логинов В. П. Особенности структурообразования алюминиевых сплавов АМг5, АМг6 под воздействием импульсов электрического тока // Вісн. Укр. матеріалозн. тов-ва. — 2010. — № 3. — С. 33–42.
6. Особенности формирования пластических деформаций при электродинамической обработке сварных соединений стали Ст3 / Л. М. Лобанов, В. И. Махненко, Н. А. Пашин и др. // Автомат. сварка. — 2007. — № 10. — С. 10–15.
7. Лобанов Л. М., Пашин Н. А., Логинов В. П. Влияние электроимпульсной обработки на остаточные формоизменения тонколистовых сварных конструкций // Там же. — 2010. — № 3. — С. 13–17.
8. Антонов Ю. А., Рагозин Ю. И. Импульсный метод снятия остаточных напряжений // Физ. и химия обработки материалов. — 2001. — № 3. — С. 91–95.
9. Влияние повторного нагружения на эффективность электродинамической обработки алюминиевого сплава АМг6 и его сварных соединений / Л. М. Лобанов, Н. А. Пашин, В. П. Логинов, О. Л. Миходуй // Автомат. сварка. — 2011. — № 4. — С. 3–6.
10. Степанов Г. В., Бабуцкий А. И., Мамеев И. А. Нестационарное напряженно-деформированное состояние в длинном стержне, вызванное импульсами электрического тока высокой плотности // Пробл. прочности. — 2004. — № 4. — С. 60–67.
11. Белова М. М., Проценко С. С., Иванов А. В. Динамика деформирования упругопластического слоя при импульсном энерговыделении // Там же. — 1987. — № 12. — С. 87–91.

Поступила в редакцию 12.10.2011