

ОПЫТ ХЕРСОНСКОГО СУДОСТРОИТЕЛЬНОГО ЗАВОДА ПО ПРИМЕНЕНИЮ ПЛАЗМЕННОЙ РЕЗКИ

Ж. Г. ГОЛОБОРОДЬКО

ПАО «ХСЗ», Украина, 73019, г. Херсон, Карантинный остров, 1.
E-mail: repair@kherson-shipyard.com

Рассмотрены особенности применения плазменной резки при изготовлении судокорпусных деталей. Отмечены положительные и отрицательные явления. Проанализировано влияние состава плазмообразующей среды на основные технологические показатели процесса резки. Цель работы — представить опыт Херсонского судостроительного завода по применению плазменной резки с использованием плазмообразующей среды с добавкой небольшого количества воды. Описана конструкция плазмотрона ПМР 74М. Добавка воды приводит к повышению чистоты и снижению шероховатости поверхности реза. Дано пояснение наблюдаемому эффекту. Замена ацетиленокислородной резки плазменной в плазмообразующих средах воздух + вода позволяет повысить как производительность резки в 3...5 раз, уменьшить тепловые деформации, так и точность вырезаемых деталей, обеспечить простоту управления процессом резки, возможность автоматизации с применением гибких производственных систем. Эта технология реализована на автоматизированном участке предприятия в поточных линиях с машинами типа «Кристалл», устройствами ЧПУ 2P32T на базе микроЭВМ. Библиогр. 7, табл. 1, рис. 8.

Ключевые слова: плазменная резка, судокорпусные детали, конструкция плазмотрона, чистота поверхности реза, добавление воды, производительность, тепловые деформации, автоматизация, поточные линии

Перспективы развития судостроения Украины связаны с совершенствованием технологии постройки судов. Первым этапом постройки судна является изготовление деталей корпуса, количество которых достигает десятков тысяч на один корпус. Одной из основных технологических операций, определяющей качество сварки деталей и сварки судна в целом, является термическая резка, на долю которой в судостроении приходится около 80 % используемого металла. По трудоемкости эти работы составляют до 20 % всего объема работ корпусообработывающего цеха [1].

Основным способом термической резки является плазменная резка, по производительности и качеству существенно превосходящая газокислородную. В соответствии с правилами Российского морского регистра судоходства при изготовлении деталей плазменной резкой необходимо убедиться в отсутствии повышенного насыщения поверхности реза газами (азотом, водородом) во избежание ухудшения качества сварных швов. При этом должно быть обеспечено надлежащее качество поверхности реза по свободным кромкам [2].

Широкая практика промышленного применения плазменной резки при изготовлении судокорпусных деталей показала, что использование для плазмообразования высокоэнтальпийных газов (водорода, гелия кислорода и др.) ведет к существенному изменению всего процесса плазменной резки. С одной стороны, достигается ее высокая эффективность, с другой — снижается стойкость

электродов плазмотрона и нарушается стабильность горения дуги.

Устранение нежелательных факторов достигается за счет применения высокоэнтальпийных газов не в чистом виде, а в смесях с более тяжелыми газами, т. е. переход от одно- к многокомпонентным газовым средам.

Плазмообразующая среда оказывает непосредственное влияние на все основные узлы оборудования для плазменной резки. Изменение качественного состава плазмообразующей среды позволяет существенно менять основные технологические показатели процесса и в первую очередь скорость и качество резки. Роль состава плазмообразующей среды в технологии резки определяется следующим образом [3]:

состав плазмообразующей среды при заданной геометрии сопла и токе резки определяет напряженность поля столба дуги как внутри, так и вне сопла. Следовательно, за счет изменения состава среды в широких пределах можно регулировать количество тепловой энергии, выделяющейся в дуге;

состав плазмообразующей среды существенно влияет на максимально допустимое значение I/d , что позволяет регулировать плотность тока в дуге, тепловой поток в полости реза и в итоге ширину реза и скорость резки.

В результате изменения состава среды можно создавать наиболее благоприятные условия удаления расплавленного металла из полости реза, предотвращая образование грата на нижних кром-



ках разрезаемого листа или делая его легко удаляемым.

В некоторых случаях следует также учитывать существенную добавку тепловой энергии за счет химического взаимодействия плазмообразующей среды с разрезаемым металлом. Дополнительный вклад химической реакции в общий тепловой баланс может достигать значения, соизмеримого с электрической мощностью дуги.

Состав плазмообразующей среды влияет также на физико-химические процессы на стенках реза; от него зависит степень насыщения стенок реза различными газами, а также глубина газонасыщенного слоя. Большое влияние на выбор плазмообразующей среды оказывают состав разрезаемых металлов и толщина листов. Чем выше теплопроводность материала и чем больше толщина листа, тем более жесткие требования предъявляют к составу плазмообразующей среды и тем более сужается диапазон используемых смесей.

При резке сталей наибольшее применение в качестве плазмообразующей среды получил сжатый воздух, как самый распространенный и экономически эффективный газ [4–6].

Применение дешевого и доступного сжатого воздуха в качестве плазмообразующей среды в сочетании с высокой производительностью и универсальностью процесса, пригодного для резки практически всех металлов обеспечивает значительные преимущества по сравнению с другими плазмообразующими средами. Однако отдельные недостатки плазменной резки в плазмообразующей среде воздуха, к которым относят повышение твердости металла кромок реза, не обеспечивают перпендикулярность кромок реза. Неперпендикулярность, составляющая 1,5...2,5 мм на каждую сторону, при уменьшении толщины разрезаемого металла увеличивается. Изменение химического и структурного состава, а также повышение пористости сварных швов, выполненных по кромкам после плазменной резки, сужают область ее применения. Причиной образования пор при сварке деталей, секций и корпусов судов из низкоуглеродистых и низколегированных сталей является азот, находящийся в кромках реза в состоянии пересыщенного раствора. Эффективным способом снижения концентрации азота в металле кромок является его связывание в термодинамически стабильные соединения при воздушно-плазменной резке.

Характер металлургических процессов, протекающих в полости реза, в основном определяется химическими свойствами плазмообразующего газа. Целесообразно исследовать плазменную струю с добавкой газов, обладающих восстановительными свойствами. К таким газам прежде всего относится водород, являющийся сильным восстановителем, и водородосодержащие смеси. Причем

использование последних из соображений безопасности и доступности во многих случаях является более предпочтительным. Преимуществами применения для плазменной резки водовоздушных смесей являются низкая стоимость, доступность, легкость достижения восстановительных или окислительных свойств плазмообразующего газа, возможность изменения в нужном направлении характера протекающих в полости реза металлургических процессов.

Особое место в плазмообразующих средах занимает вода, в состав которой входит водород и кислород. Энергетические параметры дуги позволяют отнести воду к водородосодержащим смесям, а качество резки указывает на то, что кислород, освобождающийся в результате диссоциации воды, активно взаимодействует с выплавляемым металлом. В частности, при резке низкоуглеродистых сталей скорость резки при использовании воды такая же, как в водородосодержащих смесях, а качество резки такое же, как в кислородосодержащих.

Воду можно использовать в качестве плазмообразующей среды самостоятельно в виде пара или как добавку к плазмообразующему газу. Высокая напряженность столба дуги, высокая проникающая способность дуги, большая эффективность использования электрической мощности дуги достигается введением водорода.

Использование воды в качестве плазмообразующей среды не получило широкого промышленного применения. При водозлектрической резке возникают сложности с возбуждением дуги. Кроме того, применяемые графитовые электроды быстро расходуются, и для вертикального перемещения графитового электрода в направлении соплового узла в процессе резки необходимо дополнительное устройство, усложняющее конструкцию плазмотрона [3]. Все это делает процесс резки при использовании воды в качестве плазмообразующей среды ненадежным и недостаточно технологичным.

Такие зарубежные фирмы, как «ЭСАБ» (Швеция), «MESSER» (Германия) и другие, используют процесс плазменной резки под слоем воды. При этом процессе плазменная струя падает непосредственно в водяную ванну, отсутствует образование дыма, существенно снижается деформация деталей, уровни светового излучения и шума. В этих условиях вода существенно улучшает санитарно-гигиенические характеристики процесса, обеспечивает повышение качества кромок вырезаемых деталей.

Применение плазменной резки под слоем воды требует специальных раскройных столов с системой управления уровнем воды. Вода должна быть «умягченной» для повышения стойкости сопел. Должна осуществляться водоподготовка во

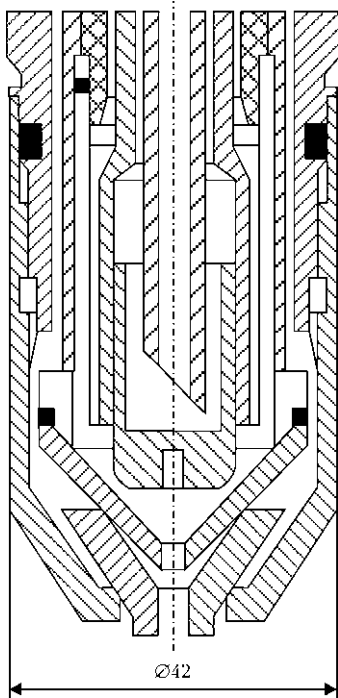


Рис. 1. Схема плазмотрона ПМР 74М

избежание окисления кромок реза и удаления продуктов плазмохимических реакций, протекающих в воде. При резке под водой оператор не может наблюдать за положением плазмотрона и качеством кромок реза. Требуется применение специальных стабилизаторов высоты и система аварийного выключения процесса при случайном опрокидывании мелких деталей. На современных линиях термической резки с применением движущихся раскроечных рам применение указанного способа резки практически невозможно.

В настоящее время на ПАО «ХСЗ» для плазменной резки судокорпусных сталей используют плазмообразующие среды с добавкой небольшого количества воды к плазмообразующему газу. Часть воды из системы охлаждения модернизированного плазмотрона ПМР 74М (рис. 1) подается в сопловой узел, состоящий из двух отдельных конусных сопел, входящих друг в друга (рис. 2). Наружное сопло меньших размеров имеет внутри шесть тангенциальных канавок ($0,15 \times 0,93$ мм), снаружи — 24 радиальные канавки ($0,1 \times 0,3$ мм) для подачи воды. Часть воды поступает по тангенциальным канавкам в канал сопла (в струю плазмы), а по радиальным — вокруг сопла. Для обеспечения инъекции воды в струю плазмы диаметры наружного и внутреннего сопел не равны между собой.

Внутри канала сопла вода подается с завихрением по часовой стрелке, т. е. в том же направлении, что и завихрение газа, дополнительно обжимая струю плазмы.

При добавлении воды в плазму образуется система, состоящая из азота, кислорода и водорода.

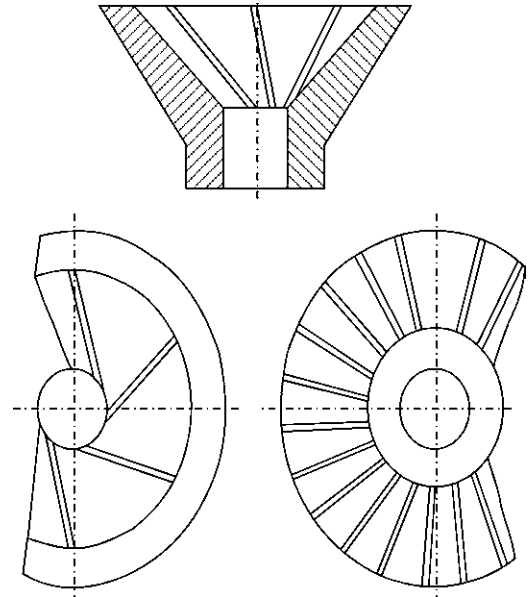


Рис. 2. Схема соплового узла для подачи воды

В этой системе протекают плазмохимические реакции связывания азота с одновременным получением таких продуктов, как NH_3 , N_2H_4 , NO , NO_2 , а также и других нерастворимых соединений азота в кромках реза [7]. Вода по радиальным канавкам поступает наружу вокруг сопла, образуя воздушно-водный душ.

В процессе резки использование рассмотренной конструкции сопла создает двойной эффект. Вода, поступающая внутрь канала сопла, частично испаряется, диссоциирует на водород и кислород, которые, смешиваясь с основной плазмообразующей средой, создают комбинированную плазмообразующую среду. Кроме того, вода обжимает и уплотняет струю плазмы в канале сопла, обеспечивая более высокие энергетические характеристики.

Вода, поступающая концентрично столбу плазмы, также частично испаряется и создает вокруг струи водопаровую завесу, ограничивая доступ атмосферного воздуха в зону резки. Образующиеся в процессе резки газы частично осаждаются водой. Общий вид работающего плазмотрона с добавкой к воздуху воды показан на рис. 3, 4.

Добавка небольшого количества воды к плазмообразующему газу повышает качество кромок реза. Энергетические параметры дуги позволяют отнести воду к водородосодержащим средам, а качество резки указывает на то, что кислород, освобождающийся в результате диссоциации воды, активно взаимодействует с выплавляемым металлом. При резке низкоуглеродистых сталей скорость резки при добавлении воды такая, как в водородосодержащих средах, а качество резки такое же, как кислородосодержащих.

Мощность дуги при плазменной резке в плазмообразующих средах с добавлением воды



Рис. 3. Плазматрон ПМР 74М для резки (плазмообразующая среда воздух + вода)

повышается благодаря росту напряжения U_d , в то время как ток I_d (при использовании вертикальной внешней характеристики источника питания) практически не изменяется. Такое влияние добавок воды можно объяснить теплофизическими свойствами водорода. При диссоциации водорода поглощается значительное количество энергии, потери которой компенсируются ростом напряжения на дуге; в результате рекомбинации атомарного газа на поверхности металла эта энергия передается аноду. При сравнительно малых напряжениях (130...150 В) при воздушно-плазменной резке рез получает значительную конусность за счет его ширины в верхней части разрезаемого листа. В результате этого количество расплавленного металла возрастает по сравнению с резом, кромки которого близки к параллельным.



Рис. 4. Процесс резки (плазмообразующая среда воздух + вода)

Повышение U_d (170...180 В) при плазменной резке в плазмообразующей среде воздух + вода уменьшает ширину реза и объем расплавленного металла на единицу длины реза. Факел плазмы удлиняется, достигая 200 мм. При экспериментальной проверке неперпендикулярность кромок составляла не более 1,0...1,2 мм на сторону, что соответствует второму классу по ГОСТ 14792-80 для толщин 5...12 мм.

Одним из показателей, определяющих класс качества вырезаемых деталей, является шероховатость поверхности реза по ГОСТ 14792-80. Характер и глубина бороздок, образующихся на поверхности реза, характеризуют пригодность к эксплуатации деталей, имеющих свободные кромки в условиях динамических нагрузок.

Добавка воды в плазмообразующую среду приводит к повышению чистоты поверхности реза конструкционных сталей. Поверхность реза гладкая, имеет серебристый цвет, выступы и впадины имеют плавные переходы, перепад высот составляет 10...20 мкм (таблица, рис. 5).

Шероховатость поверхности реза снижается с 120...90 мкм при обычных способах резки до 20...10 мкм при резке с добавлением воды, что соответствует первому классу качества поверхности по ГОСТ 14792-80.

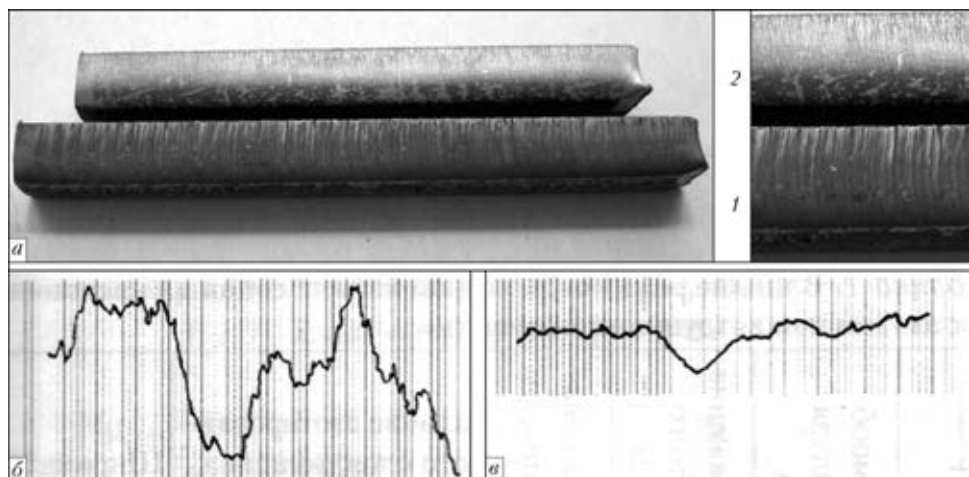


Рис. 5. Внешний вид (а) и профилограммы (б, в) поверхности плазменного реза в плазмообразующих средах: 1, б — воздух; 2, в — воздух + вода

Зависимость шероховатости и микротвердости поверхности реза от способа резки

Способ резки	Микротвердость, МПа	Ширина ЗТВ, мм	Шероховатость, мкм	Класс качества	Скорость резки, мм/с
Ацетиленокислородная	270	1,2...2,0	100...120	3	7,5
Плазменная (плазмообразующая среда воздух)	620	0,6	80...100	2	33,3
Плазменная (плазмообразующая среда воздух+вода)	366	0,46	10...20	1	33,3
Механическая обработка (полирование)	150	—	5...10	—	—



Рис. 6. ГАУ с машинами типа «Кристалл» для тепловой резки



Рис. 7. Плазменная резка в плазмообразующих средах с добавлением воды

Детали, изготавливаемые термической резкой, должны подвергаться дополнительным операциям обработки, правке, рихтовке. В настоящее время на практике применяют ряд технологических приемов по предупреждению и уменьшению тепловых деформаций: на технологических картах раскроя указывают начало и направление реза; последовательность вырезки деталей; места оставления перемычек; крепление листа к раскроечному столу и др.

Однако применение указанных приемов по борьбе с тепловыми деформациями не обеспечивает получение деталей в пределах требований РД 5.9091–80 «Изготовление стальных деталей корпусов металлических судов». В то же время эти приемы борьбы с деформациями отрицательно сказываются на производительности и качестве изготавливаемых деталей.

При плазменной резке в плазмообразующих средах с добавлением воды часть воды из системы охлаждения плазмотрона поступает по радиальным канавкам наружу вокруг сопла, образуя воздушно-водный душ для локализации места нагрева и сокращения тепловых деформаций. Это охлаждение также влияет на структуру и механические свойства металла ЗТВ.

Наличие воды предотвращает распространение тепла за пределы водной душевой завесы, окружающей струю плазмы и непосредственно охлаждает кромки реза при продвижении плазмотрона. Сопутствующее охлаждение кромок реза водой обеспечивает минимальные деформации из плоскости и на ребре. Правка деталей в соответствии с РД 5.9091–88 не требуется. Замена ацетиленокислородной резки плазменной в плазмообразующих средах воздух + вода позволила повысить

производительность резки (на толщине до 14 мм) в 3...5 раз; уменьшить тепловые деформации и повысить точность вырезаемых деталей; обеспечить простоту в управлении процессом резки, возможность автоматизации с применением гибких производственных систем. Система включает комплекс взаимосопреженных технических, программных, информационных и организационных средств, обеспечивающих проектирование геометрии плоских деталей; раскрой деталей на заказных листах; проектирование технологии вырезки деталей; автоматическую вырезку деталей; автоматическую транспортировку заготовок и деталей; управление процессом от ЭВМ.

Гибкий автоматизированный участок (ГАУ) на ПАО «ХСЗ» г. Херсон имеет две поточные линии с машинами типа «Кристалл», оснащенных устройствами ЧПУ 2P32T на базе микроЭВМ. Система управления ГАУ, включающая локальную вычислительную сеть, реализована на базе отечественной вычислительной техники (рис. 6).

При использовании оптимальных режимов плазменной резки с применением рекомендуемых плазмообразующих сред получаем достаточно высокие качественные показатели резки (рис. 7, 8).

По точности они сопоставимы с кислородной резкой за исключением несколько большей неперпендикулярности кромок реза. В то же время глубина ЗТВ и деформации вырезаемых деталей меньше, чем при других способах резки. Разработанные режимы плазменной резки с добавлением воды обеспечивают предотвращение пор в металле шва при сварке и позволяют снизить толщину разрезаемого металла до 3 мм.

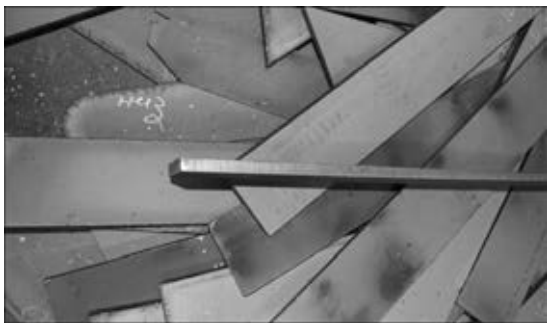


Рис. 8. Внешний вид заготовок после плазменной резки

Шероховатость поверхности реза (рис. 8) соответствует 1 классу качества по ГОСТ 14792–80, свободные кромки в соответствии с Правилами Российского морского регистра судоходства не требуют дополнительной механической обработки.

Выводы

1. Использование двухкомпонентных плазмообразующих смесей основано на том, что подбором соответствующих компонентов и их соотношений в смеси обеспечиваются наиболее оптимальные параметры дуги как с энергетической точки зрения, так и с точки зрения стабильности горения дуги.

2. Во всех смесях, содержащих водород, скорость и качество резки главным образом зависят от расхода водорода и в меньшей степени от расхода другого компонента смеси. Напряжение на дуге также в основном зависит от доли водорода в смеси и практически не зависит от того, в состав какой смеси входит водород. Таким образом, как тепло, так и электрофизические параметры дуги определяются наличием в смеси водорода.

3. При использовании кислорода в смесях эффективность плазмообразующей смеси существ-

венно зависит от характера химического взаимодействия кислорода с разрезаемым металлом. Если добавка кислорода в смесь оказывает влияние на скорость резки, то это может быть объяснено только химическим взаимодействием кислорода с разрезаемым металлом. Применение кислородо-содержащих плазмообразующих смесей позволяет использовать при резке как электрическую, так и химическую энергию. В этом случае резка является частично процессом выплавления и частично процессом выгорания металла из полости реза.

4. Применение водовоздушных смесей при плазменной резке позволит снижать концентрацию газов, растворенных в кромках реза, изменять электрические и тепловые характеристики за счет диссоциации H_2 , сопровождающейся затратами энергии, потери которой компенсируются ростом напряженности столба дуги при одновременном перераспределении тепла и плотности тока по сравнению с дугой, стабилизированной воздухом.

1. Головченко В. С., Доброленский В. П., Мисюрин И. П. Тепловая резка металлов в судостроении. — Л.: Судостроение, 1975. — 272 с.
2. Правила технического наблюдения за постройкой судов и изготовлением материалов и изделий для судов. — Т. 3. — С.-Петербург: РМРС, 2004. — 292 с.
3. Быховский Д. Г. Плазменная резка. — Л.: Машиностроение, 1972. — 168 с.
4. Васильев К. В. Плазменно-дуговая резка. — М.: Машиностроение, 1974. — 112 с.
5. Эсбиян Э. М. Воздушно-плазменная резка: состояние и перспективы // Автомат. сварка. — 2000. — № 12. — С. 6–16, 20.
6. Лащенко Г. И. Качество реза при плазменно-дуговой резке // Сварщик. — 2012. — № 4. — С. 34–39.
7. Голобородько Ж. Г., Квасницкий В. В. Исследования плазменной резки в плазмообразующих средах с добавлением воды // Зб. наук. праць УДМУ. — 2002. — № 5. — С. 37–46.

Поступила в редакцию 13.11.2012

На НКМЗ модернизирована установка дифференцированной термической обработки

На Новокраматорском машиностроительном заводе (г. Краматорск Донецкой обл.) после коренной модернизации введена в эксплуатацию установка дифференцированной термической обработки валков (ДТО). Единственная в СНГ установка ДТО работает на НКМЗ с 1996 года. С тех пор дифференцированной термообработке, придающей необходимые качества изделиям, подвергнуто более 50 тыс. т прокатных валков. За это время на заводе были разработаны новые марки сталей, расширилась номенклатура, повысились требования к качеству инструмента. В связи с этим остро назрела необходимость в проведении модернизации оборудования.

В результате модернизации печь скоростного нагрева получила дополнительный модуль, позволяющий проводить газоплазменный нагрев валков массой до 100 т с длиной бочки до 2800 мм и диаметром до 2000 мм. Создана также принципиально новая система охлаждения поверхности бочки валка на спрейерной установке. Модернизация установки ДТО позволила улучшить качество опорных валков горячей и холодной прокатки.

