



# ПРИМЕНЕНИЕ МЕХАНИЗИРОВАННОЙ СВАРКИ САМОЗАЩИТНОЙ ПОРОШКОВОЙ ПРОВОЛОКОЙ ПРИ РЕМОНТЕ МЕТАЛЛУРГИЧЕСКОГО ОБОРУДОВАНИЯ\*

В. Н. ШЛЕПАКОВ<sup>1</sup>, Ю. А. ГАВРИЛОК<sup>1</sup>, А. С. КОТЕЛЬЧУК<sup>1</sup>, В. Н. ИГНАТЮК<sup>1</sup>,  
П. А. КОСЕНКО<sup>2</sup>, О. Н. РОХЛИН<sup>3</sup>, А. В. ТОПЧИЙ<sup>3</sup>

<sup>1</sup> ИЭС им. Е. О. Патона НАНУ. 03680, г. Киев-150, ул. Боженко, 11. E-mail: office@paton.kiev.ua

<sup>2</sup> ГП «Опытный завод сварочных материалов ИЭС им. Е. О. Патона НАН Украины». 04112, г. Киев-112, ул. Е. Телиги, 2. E-mail: ozsm@paton-ozsm.com.ua

<sup>3</sup> ПАО «Днепропетровский металлургический комбинат им. Ф. Э. Дзержинского». 51925, г. Днепропетровск, ул. Кирова, 18Б. E-mail: dmkd@dmkd.dp.ua

Рассмотрены существующее состояние и характеристики объектов ремонтно-восстановительной сварки оборудования горно-металлургического комплекса. Установлено, что сокращение времени сварки при ремонте металлургического оборудования и повышение надежности сварных конструкций возможно за счет расширения применения в монтажных условиях механизированной сварки самозащитной порошковой проволокой. Исследования физико-химических свойств порошковых смесей, моделирующих сердечники самозащитных порошковых проволок, позволяют определить пути повышения технологических характеристик таких проволок при разработке их композиций. Приведены результаты работ по усовершенствованию технологии производства порошковых проволок, позволяющие применять эффективные маршруты волочения, пригодные для изготовления порошковых проволок малого диаметра (1,6 мм) за одну стадию волочения при использовании шестикратного волочильного стана. Описана успешная реализация технологии волочения проволоки с нанесением протекторного покрытия на ее поверхность для защиты от коррозии и предупреждения увлажнения материалов сердечника. Показаны успешные примеры внедрения механизированной сварки порошковой проволокой на типичных объектах ремонтно-восстановительных работ предприятий горно-металлургического комплекса. Сделана оценка технико-экономических показателей применения сварки порошковыми проволоками при ремонтно-восстановительных работах путем расчета ожидаемого экономического эффекта от замены ручной дуговой сварки на механизированную на примере капитального ремонта конвертора. Снижение себестоимости выплавляемой стали достигается за счет уменьшения условно-постоянных затрат при общем сокращении сроков ремонта конвертора. Библиогр. 11, рис. 7.

*Ключевые слова:* ремонтно-восстановительная сварка, порошковая проволока, ресурс эксплуатации, оборудование, горно-металлургический комплекс

При ремонте металлургического оборудования, в частности, кожухов доменных печей и корпусов конверторов, одним из видов работ является заварка трещин и установка заплат с последующей сваркой, восстановление геометрических размеров изношенных деталей оборудования. Указанные конструкции изготавливаются из низколегированных сталей. Трудоемкость сварочных работ достаточно высокая, а продолжительность сварки влияет на сроки проведения ремонтов и простоя оборудования. Технической документацией предусмотрено выполнение сварочных работ при изготовлении и ремонте указанных конструкций ручной дуговой сваркой электродами типа Э50А диаметром 4...5 мм.

С целью сокращения времени сварки при ремонте кожухов доменных печей, корпусов кон-

верторов и другого металлургического оборудования проводили работы по освоению механизированной сварки в монтажных условиях. В процессе проведения таких работ выявлен ряд факторов, затрудняющих применение механизированной сварки в защитном газе в монтажных условиях. Так, наличие сквозняков, металлургической пыли и шлаков от кислородной резки и ручной дуговой сварки, которые при попадании в разделку приводят к появлению пор и других дефектов в сварном шве, значительно затрудняет применение сварки проволокой сплошного сечения в среде защитных газов. Кроме того, доставка к месту проведения работ и обслуживание баллонов с защитными газами требуют дополнительных трудозатрат.

Поэтому разработка технологии механизированной сварки соединений во всех пространственных положениях является актуальной потребностью предприятий для повышения технических характеристик сооружений и оборудования, а так-

\* Статья подготовлена по результатам выполнения целевой комплексной программы НАН Украины «Проблемы ресурса и безопасности эксплуатации конструкций, сооружений и машин» (2010–2012 гг.).

же для продления их эксплуатационного ресурса. Учитывая сложность и условия выполнения ремонтно-восстановительных работ, наиболее перспективной оказывается разработка технологии полуавтоматической сварки порошковой проволокой малого диаметра, которая является энерго- и ресурсосберегающим процессом и позволяет обеспечить высокое качество и производительность ремонтно-восстановительных работ.

Опыт внедрения механизированной и автоматизированной ремонтно-восстановительной сварки металлургических агрегатов самозащитной порошковой проволокой на металлургических предприятиях Украины подтвердил высокую эффективность технологии и повышение эксплуатационной надежности металлоконструкций [1]. Вместе с тем этот опыт выявил потребность в дальнейшем совершенствовании такой технологии сварки [2, 3] и разработке новых порошковых проволок, которые позволили бы расширить перечень объектов применения этого способа, в частности, в горнодобывающем и металлургическом комплексах, производстве строительных материалов, минеральных удобрений.

Ниже приведены некоторые результаты разработки порошковых проволок, совершенствования технологии их изготовления и проведения работ по их внедрению на примере опыта металлургических комбинатов ПАО «Днепропетровский металлургический комбинат им. Ф. Э. Дзержинского» и ПАО «Арсерол Миттал Кривой Рог».

**Исследование свойств порошковых самозащитных проволок.** Оболочка порошковой проволоки при сварке нагревается преимущественно за счет тепла, которое выделяется при прохождении сварочного тока, и тепла от активного пятна сварочной дуги. При этом на вылете (на участке проволоки от контактного устройства подвода сварочного тока до дуги) устанавливается близкое к квазистационарному температурное поле. Это позволяет моделировать сердечник порошковой

проволоки цилиндром бесконечной длины, который нагревается с поверхности и торца, и проводить расчетные оценки. Для изучения процессов испарения, диссоциации, термической деструкции и окисления компонентов сердечника порошковой проволоки, которые сопровождают нагрев и плавление порошковых композитов при сварке, применяются методы и техника термического анализа: дифференциальный термический, термогравиметрический, дифференциальный термогравиметрический анализы и дифференциальная сканирующая калориметрия [4]. Указанные методы термического анализа дополняют масс-спектральным анализом газовой фазы, сформированной при нагреве и плавлении исследуемых порошковых смесей.

На рис. 1, а приведены типичные результаты термогравиметрического анализа шихты порошковой проволоки карбонатно-флюоритного типа, которая содержит карбонаты кальция, магния и натрия, а также гексафторсиликат натрия. На кривой изменения массы образца можно отметить характерные интервалы удаления абсорбированной влаги примерно до 150 °С, термического разложения гексафторсиликата натрия с выделением SiF<sub>4</sub> — 380...450 °С и карбонатов — 700...1450 °С с выделением CO<sub>2</sub>. Выделение указанных газов подтверждается масс-спектральным мониторингом состава газовой фазы нагревательной камеры. При температуре выше примерно 450 °С на процессы термической деструкции с выделением газообразных продуктов накладывается прирост массы образца за счет развития окисления железного порошка, ферросплавов и легирующих компонентов шихты порошковой проволоки. После достижения температуры 700 °С увеличение массы образца сменяется его уменьшением, а в масс-спектре усиливается плотность тока ионов углекислого газа, который свидетельствует об интенсификации термической диссоциации карбонатов.

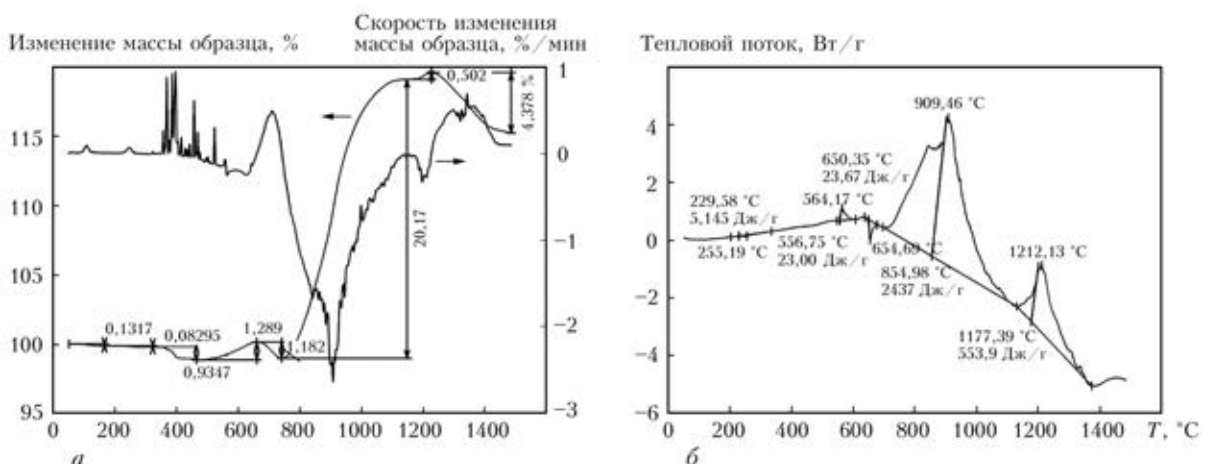


Рис. 1. Результаты термогравиметрического анализа (а) и анализа методом дифференциальной сканирующей калориметрии (б) шихты порошковой проволоки карбонатно-флюоритного типа

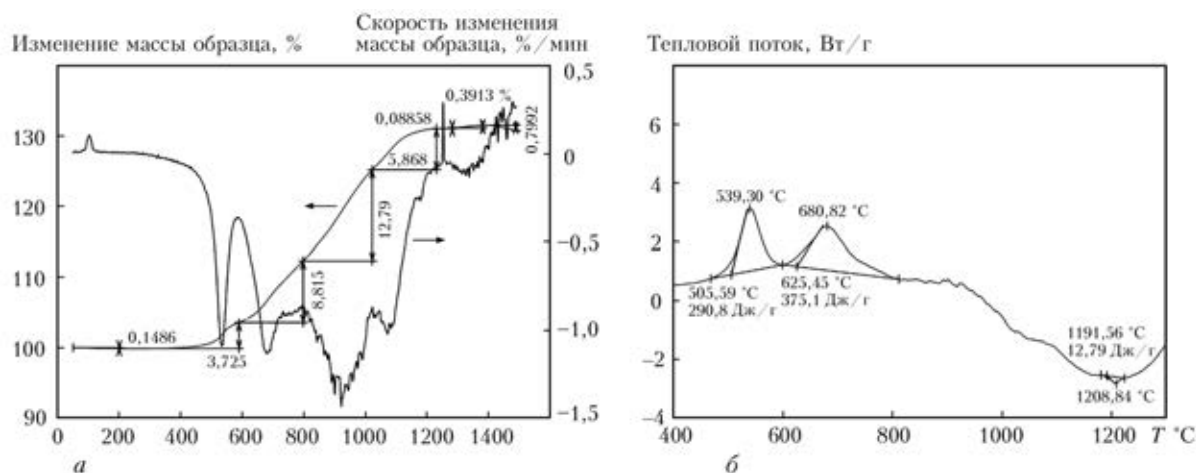


Рис. 2. Результаты термогравиметрического анализа (а) и анализа методом дифференциальной сканирующей калориметрии (б) шихты порошковой проволоки оксидно-фторидного типа

На рис. 1, б показаны результаты анализа того же образца шихты методом дифференциальной сканирующей калориметрии и расчеты суммарных тепловых эффектов реакций. В процессе нагрева смесей карбонатно-флюоритного типа можно отметить незначительные экзотермические эффекты в интервале температур 600...800 °С. Дальнейший нагрев сопровождается последовательной сменой экзотермических и эндотермических эффектов, по которому можно судить об одновременном ходе процессов деструкции минеральных компонентов и окислении металлических составляющих. Применительно к самозащитным порошковым проволокам карбонатно-флюоритного типа экспериментальные исследования, результаты которых представлены в работе [5], позволили установить, что более эффективную газовую защиту обеспечивают композиции сердечника, для которых процессы выделения газов растянуты во всем интервале температур от 400 °С до температуры плавления стали. Иначе говоря, более стойкая к внешнему воздействию газовая защита формируется при сварке проволоками с сердечниками, генерирующими защитные газы на всех стадиях их нагрева и плавления.

На рис. 2, а, приведены типичные результаты термогравиметрического анализа шихты порошковой проволоки оксидно-фторидного типа, которая содержит комплексные лигатуры на основе алюминия (в частности, лигатуры Al-Li и Al-Mg). На рис. 2, б показаны результаты анализа того же образца шихты порошковой проволоки, проведенного методом дифференциальной сканирующей калориметрии и расчет суммарных тепловых эффектов реакций.

Процесс нагрева шихт порошковых проволок оксидно-фторидного типа характеризуется экзотермическими эффектами при температурах порядка 600 и 800 °С значительно большей интенсивности в сравнении с шихтой проволоки кар-

бонатно-флюоритного типа, которые сопровождаются ростом массы образца и снижением содержания кислорода в газовой фазе нагревательной камеры, что свидетельствует об интенсивных процессах окисления порошков алюминия и магния, железного порошка, легирующих компонентов и ферросплавов. Шлаковый расплав для анализируемой шихты образовывается при температуре, близкой к 1200 °С, с заметным эндотермическим эффектом, который достигает максимума при указанной температуре.

Исследование физико-химических свойств порошковых материалов и их смесей, моделирующих сердечник порошковой проволоки, проведенные методами комплексного термического анализа, а также методом масс-спектрометрии газовой фазы при динамическом нагреве от 30 до 1500 °С показали, что процесс нагрева модельных сердечников порошковых проволок, содержащих газо- и шлакообразующие компоненты вместе с металлическими порошками, сопровождается протеканием реакций деструкции, газовыделения, окисления и плавления смесей с образованием первичного расплава металлической и шлаковой фаз. Образование шлаковых расплавов еще на стадии нагрева порошкового сердечника до плавления оболочки проволоки и выделения газов ( $\text{CO}_2$ ,  $\text{SiF}_4$ ) способствует повышению защитных функций проволоки при сварке открытой дугой. Тепловые эффекты термохимических реакций, которые сопровождают процесс нагрева, протекают одновременно (эндотермические процессы деструкции и плавления и экзотермические окисления и комплексобразования). Управление этими реакциями за счет изменения состава смеси позволяет регулировать скорость плавления сердечника порошковой проволоки для обеспечения благоприятных характеристик плавления и переноса электродного металла в сварочную ванну.

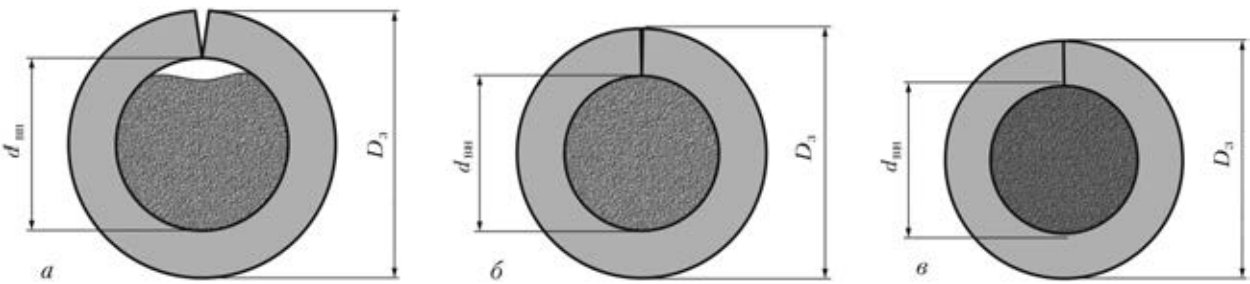


Рис. 3. Профиль заготовки порошковой проволоки на выходе из формирующего устройства при традиционной формовке (а) и дополнительном редуцировании заготовки порошковой проволоки двумя парами роликов (б, в): а —  $D_3 = 4,5$  мм; б — 4,2; в — 4,0

В качестве компонентов порошковой проволоки, способствующих ускорению плавления и равномерному выделению защитного газа, целесообразно использовать смеси металлических порошков на основе алюминия и его сплавов, неметаллические шлако- и газообразующие компоненты типа карбонатов, оксидов и фторидов щелочных металлов. Результаты исследований использованы при разработке проволоки малого диаметра (1,6 мм) для сварки во всех пространственных положениях.

**Усовершенствование технологии изготовления порошковой проволоки.** Существующая на Государственном предприятии «Опытный завод сварочных материалов ИЭС им. Е. О. Патона НАН Украины» технологическая схема изготовления порошковой проволоки в целом отвечает требованиям, которые выдвигаются к изготовлению современных сварочных материалов. Эта схема включает продольную резку широкой стальной полосы на отдельные ленты требуемого размера, наращивание длины промежуточной сваркой концов лент с последующей термообработкой сварных соединений, очистку, обезжиривание и наматывание ленты с рядной раскладкой без повреждения кромок и нарушения геометрии на технологические катушки (до 500 кг). Линия формовки и волочения порошковой проволоки оснащена формирующим агрегатом и дозатором порошковой смеси с прибором контроля заполнения оболочки проволоки порошком. Сформированная заготовка проволоки поступает непосредственно на прямоточный шестикратный волочильный стан, расположенный в одной линии с намоточным аппаратом, на котором используются для послышной намотки проволоки такие же технологические катушки, что и для ленты. Система управления линией обеспечивает непрерывный автоматический контроль всего процесса изготовления порошковой проволоки.

Однако совершенствование технологии изготовления порошковой проволоки потребовало внести определенные изменения в существующую схему формовки и волочения проволоки. Для уплотнения замыкания стыка трубчатого профиля оболочки, образованной из стальной ленты, и за-

репления порошкового сердечника проволоки для предотвращения его возможных смещений в схему формовки ввели дополнительное роликовое редуцирование заготовки порошковой проволоки на агрегате формовки оболочки проволоки и заполнения ее порошковой шихтой. Для реализации этого потребовалась корректировка величин последовательных деформаций заготовки проволоки при волочении (маршрута волочения). Повышение надежности подачи проволоки по трактам сварочных полуавтоматов при сохранении ее свойств в монтажных условиях сварки вызвало также необходимость пересмотра существующей системы смазки при волочении заготовки проволоки. Оказалось целесообразным провести замену традиционной волочильной смазки, которая подается в виде мыльного порошка в зону деформирования заготовки проволоки, на смазочные материалы на основе стеаратов. Кроме того, в технологический процесс изготовления проволоки введена заключительная технологическая операция обработки поверхности проволоки протекторными пастами для создания защитного покрытия.

Существующие калибрующие профили роликов формовки рассчитываются по так называемому нейтральному диаметру кольца оболочки [6]. Поэтому при изготовлении проволоки из ленты повышенной толщины на выходе из формовочного агрегата образуется трубка с неполным замыканием кромок (рис. 3, а). Для достижения полного замыкания необходима дополнительная пара роликов (рис. 3, б), а, учитывая еще и необходимость уплотнения порошковой смеси перед волочением, еще одна пара роликов (рис. 3, в).

Исходя из указанных условий, были рассчитаны профили формовочного инструмента и изготовлены две пары формирующих роликов, которые устанавливаются дополнительно на две заключительные позиции формовочного агрегата (рис. 4). Экспериментальные испытания подтвердили целесообразность использования дополнительных операций доформовки и уплотнения заготовки сердечника проволоки, которые позволяют уменьшить диаметр заготовки проволоки на выходе из агрегата формовки на 15 %. Для исходных размеров ленты 0,8×12 мм диаметр за-

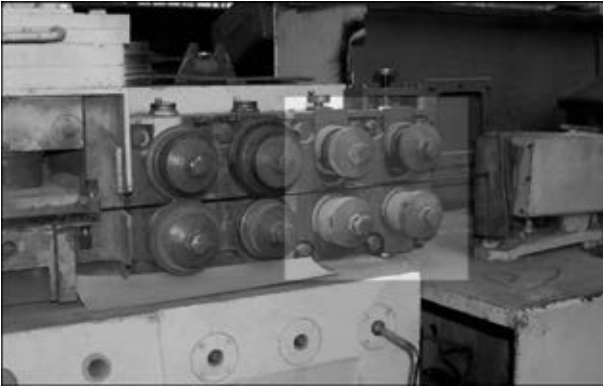


Рис. 4. Два дополнительных блока роликового редуцирования проволоки, установленные на агрегате формовки заготовки порошковой проволоки типа ОБ1252МУ

готовки уменьшается с 4,0...4,2 до 3,4...3,5 мм. При этом заготовка поступает на волочение с уплотненным стыком кромок ленты и с внутренней полостью, полностью заполненной и уплотненной шихтой, что практически исключает флуктуации состава и возможные смещения порошка сердечника по длине проволоки под влиянием рывков и вибраций, особенно на стадиях набора скорости или остановки линии изготовления порошковой проволоки.

Достигнутый результат позволил построить более эффективный маршрут волочения, пригодный для изготовления порошковой проволоки. Расчеты, выполненные для существовавшей ранее технологии, показывали невозможность изготовления порошковой проволоки предусмотренного техническими условиями диаметра 1,6 мм за один технологический переход при использовании шестикратного волочильного стана. Предварительное редуцирование заготовки проволоки на агрегате формовки и заполнения открыли такую возможность.

Маршрут волочения типично рассчитывается, исходя из деформационных возможностей композитной заготовки порошковой проволоки и с учетом механических свойств ленты и технологических условий волочения. Эти условия должны также предусматривать пригодность заготовки к покрытию первичным слоем волочильной смазки, сплошное покрытие проволоки волочильной смазкой на промежуточных операциях и подготовку к нанесению на ее поверхность защитного (протекторного) покрытия.

Обычно маршрут волочения строится согласно практике деформирования стальных заготовок или композитных заготовок со стальной оболочкой с учетом процесса поверхностного упрочнения во время обработки и необходимости сохранения деформационных свойств [6]. Типичное построение процесса волочения стальных заготовок предусматривает небольшие ступенчатые деформации на начальном этапе для создания ориентации структур в направлении деформации.

Далее на промежуточных стадиях волочения степени деформаций увеличиваются, а на заключительном этапе волочения применяется довольно резкое снижение степени деформации, ввиду необходимости обеспечения регламентированных величин допусков на диаметр готовой продукции ( $\pm 0,10$  мм), что обусловлено стандартами на сварочные порошковые проволоки [7, 8].

Расчеты маршрутов волочения при условии предварительного редуцирования заготовки порошковой проволоки позволили спроектировать технологию изготовления порошковой проволоки диаметром 1,6 мм с использованием существующих на предприятии прямоточных станов шестикратного волочения.

Экспериментальная отработка маршрутов волочения выявила необходимость корректировки расчетного маршрута в направлении увеличения деформации на стадии промежуточного волочения и уменьшения — на стадиях первичного и заключительного (при калибровке). С учетом допусков на размер готовой проволоки, предусмотренных стандартами ДСТУ ГОСТ 26271 [7] и ISO 17632 [8], при первом проходе оказалось целесообразным использовать заготовку проволоки диаметром 3,5...3,6 мм, что позволяет применить на заключительной стадии ее калибрование на диаметр 1,59 мм и обеспечить изготовление готовой проволоки требуемого размера.

Формирование заготовки порошковой проволоки с уплотненным стыком выполняется из ленты, прошедшей технологические операции очистки и обезжиривания поверхности, поэтому специальная обработка поверхности для волочения не требуется. Уплотнение стыка трубки предотвращает попадание волочильной смазки в зазор стыка и повреждение инструмента (волока) кромками ленты. Процесс волочения порошковой проволоки со следующим нанесением протекторного покрытия потребовал замены мыльного порошка, применявшегося для волочения заготовки проволоки, на специальную систему смазочных материалов. Согласно существующим положениям теории и практики волочения стальных проволок такая система должна надежно покрывать поверхность проволоки уже на первой стадии волочения, что требует использования смазочных материалов «прочного» типа с антиоксидантами и мелкозернистой фракцией порошка, который остается на поверхности после волочения в виде тонкого покрывающего слоя [9–11]. На заключительном этапе волочения проволоки существует возможность нанесения специального протекторного покрытия с помощью смазочного материала, который при волочении образует жидкую фазу (благодаря достаточно низкой температуре плавления) и оставляет на поверхности проволоки тонкий слой быстротвердеющего протектора [11].

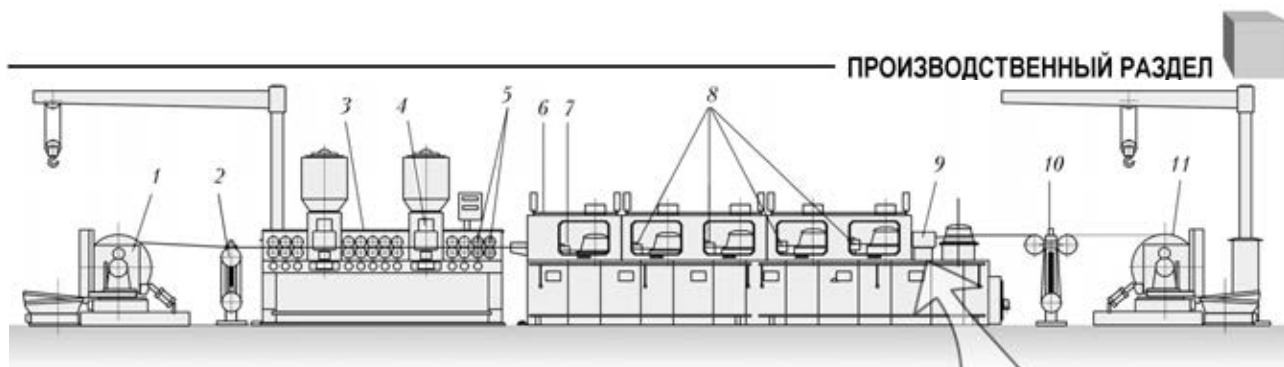


Рис. 5. Схема изготовления порошковой проволоки по усовершенствованной технологии формовки и волочения: 1 — размоточное устройство для ленты; 2 — демпфер-регулятор натяжения ленты; 3 — формовочный агрегат типа ОБ1252МУ; 4 — дозатор шихты; 5 — два дополнительных блока роликового редуцирования заготовки проволоки; 6 — волочильный стан типа ВМЕП 6/350; 7 — блок первичного волочения заготовки проволоки; 8 — блоки промежуточного волочения; 9 — блок калибрующего волочения проволоки с системой нанесения протекторного покрытия; 10 — демпфер-регулятор натяжения проволоки; 11 — намоточный аппарат типа 1/НК

Для решения этой задачи были проведены испытания разных типов смазочных материалов, из которых выбраны три, отвечающие задачам и условиям промышленного волочения. Для первичного волочения выбрана волочильная смазка на основе стеарата кальция ( $C_mH_nCOOCa$ ). Для промежуточного оказалось целесообразным использовать порошковый смазочный материал на основе стеарата натрия ( $C_mH_nCOONa$ ) с добавками антиоксидантов, а на заключительной стадии волочения — порошковую пасту с низкой температурой плавления, в которой главной действующей присадкой выступает диспергированный порошок тетрафторэтилена. Такой порошок при попадании в зону деформации заготовки проволоки под влиянием давления поликонденсируется (полимеризуется), образуя в месте контакта с поверхностью проволоки сухую пленку, которая плотно ее покрывает и имеет антифрикционные свойства. Условиями устойчивого образования такой пленки на поверхности в зоне деформации являются наличие жидкофазного состояния смазочного материала в зоне деформации и локальная зона повышенного давления (около 0,01 МПа). При таких условиях в зоне деформации и калибровки порошковой проволоки на ее поверхности образуется пленка толщиной от 3 до 5 мкм. Устойчивое образование пленки происходит при использовании волок с плавным изменением кривизны от входа в рабочую зону до выхода (от  $12^\circ$  на входе, далее через калибрующую зону до  $40^\circ$  на выходе).

Наладку технологии волочения проволоки с нанесением протекторного покрытия на ее поверхность проводили на Государственном предприятии «Опытный завод сварочных материалов ИЭС им. Е. О. Патона НАН Украины» на линии из-

готовления порошковой проволоки в составе агрегата формовки ОБ1252МУ (оснащенного дополнительными роликами редуцирования), волочильного стана ВМЕП 6/350 и намоточного аппарата типа 1/НК при скорости изготовления проволоки до 300 м/мин.

Полученные образцы порошковой проволоки трубчатой конструкции диаметром 1,6 мм были испытаны согласно требованиям стандартов ДСТУ ГОСТ 26271 [7] и ISO 17632 [8]. Кроме того, была проверена эффективность нанесенного протекторного покрытия для антикоррозионной защиты готовой порошковой проволоки при ее хранении в атмосфере с контролируемой влажностью.

Схема изготовления порошковой проволоки нового типа по усовершенствованной технологии формовки и волочения приведена на рис. 5.

**Внедрение сварки самозащитной порошковой проволокой на предприятиях горно-металлургического комплекса.** На ПАО «Днепропетровский металлургический комбинат им. Ф. Э. Дзержинского» объектами для внедрения сварки порошковой проволокой были определены корпуса конвертеров, кожухи доменных печей и другие металлоконструкции металлургического оборудования. Наибольший объем сварки на начальном этапе работ приходился на ремонтную сварку объектов с выполнением швов в нижнем, горизонтальном и вертикальном положениях (щиты, усиливающие пояса, накладки и пр.). При сварке на открытых площадках установлено, что применение самозащитной порошковой проволоки обеспечивает устойчивый ход процесса даже под воздействием ветра со скоростью до 8 м/с без ухудшения качества швов. Это позволило внести в регламенты сварки допуск на применение проволоки



Рис. 6. Ремонтная сварка самозащитной порошковой проволокой металлургического оборудования на ПАО «Днепропетровский металлургический комбинат им. Ф. Э. Дзержинского»

при скорости ветра до 7 м/с, что в несколько раз превышает возможности использования в сварочном процессе на монтаже проволок сплошного сечения.

Проведены работы по механизированной сварке в монтажных условиях самозащитной порошковой проволокой при капитальном ремонте корпуса конвертора (рис. 6). В процессе ремонта заваривали трещины и выполняли сварку заплат (тип сварного шва С-19) на остающейся подкладке (рис. 7) при толщине металла до 80 мм. Сварку выполняли в нижнем, горизонтальном и вертикальном положениях.

В процессе капитального ремонта корпуса одного конвертора было сварено около 30 м швов, половина из которых выполнена механизированной сваркой порошковой проволокой марки ПП-АН7, а остальные — ручной дуговой сваркой электродами марки АНО-27. В результате удалось установить, что производительность механизированной сварки самозащитной порошковой проволокой приблизительно в 2,0...2,5 раза выше, чем ручной дуговой сварки покрытыми электродами. Кроме того, как показали наблюдения за эксплуатационной стойкостью сварных швов, их механические свойства выше в случае применения порошковой проволоки. Так, к моменту, когда некоторые швы, выполненные ручной дуговой сваркой, разрушались и требовали повторного ремонта, швы, выполненные механизированной сваркой порошковой проволокой, оставались целыми и продолжали выполнять свои функции. Применение механизированной сварки порошковой проволокой дает возможность выполнять сварку в более узкую разделку, что при раскрытии трещины шириной более 15 мм позволяет заварить ее без обработки кромок на всю толщину металла.

На ПАО «Арсерол Миттал Кривой Рог» ремонтными цехами освоена технология механизиро-

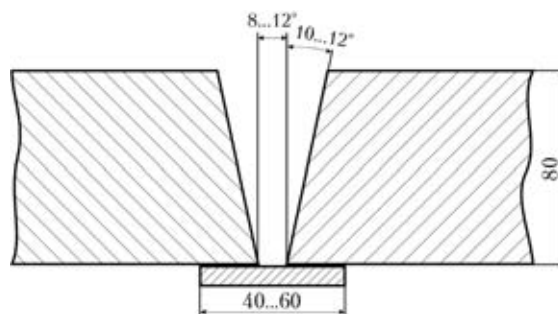


Рис. 7. Подготовка кромок разделки для сварки порошковой проволокой при ремонте корпуса конвертора

ванной сварки и наплавки самозащитными порошковыми проволоками марок ПП-АН7 и ПП-АН19Н при ремонте основных агрегатов предприятия в монтажных условиях. Так, например, в период планово-предупредительных ремонтов прокатных станов и блюмингов цех ремонта металлургического оборудования № 2 выполнял следующие виды сварочно-наплавочных работ: восстановительную наплавку посадочных мест подшипников роликовых опор рольгангов блюмингов; наплавку штанг толкателей линеек манипуляторов блюмингов; наплавку роликов большого и малого шлеперных полей; наплавку стрелок распределительных столов сортопрокатных цехов; сварку трещин в металлоконструкциях линеек манипуляторов блюмингов; наплавку желобов трайбаппаратов; наплавку выработок конвейеров сбора обрезки; наплавку П-образных планок прокатных станов 1250 и 1300; заварку трещин в платформах слитковозов.

Восстановительная наплавка самозащитной порошковой проволокой ПП-АН19Н хорошо зарекомендовала себя при создании буферного слоя перед выполнением упрочняющей наплавки.

Самым значимым применением этой проволоки для наплавки при выполнении ремонтных заказов в цехах машиностроительного производства механоремонтного комплекса стало восстановление вала конусной дробилки крупного дробления, принадлежащей горному департаменту предприятия. Масса и габариты вала с конусом в собранном виде не позволяли установить узел ни в одну из наплавочных установок. Было принято решение выполнить восстановление геометрических размеров вала конуса в специально спроектированном и изготовленном приспособлении с помощью механизированной наплавки самозащитной порошковой проволокой. В ходе наплавочных работ были задействованы 3 сварочных полуавтомата, а масса наплавленного металла составила около 1,5 т. Благодаря высокой производительности механизированного способа сварки-наплавки в сравнении с ручной дуговой наплавкой покрытыми электродами удалось снизить численность сварщиков, задействованных в ремонтных работах,

а также существенно сократить сроки восстановления работоспособности оборудования.

В сравнении с механизированной сваркой и наплавкой проволоками сплошного сечения преимущество применения самозащитных порошковых проволок заключается в исключении из технологического процесса газобаллонной аппаратуры. В стесненных условиях монтажа и при краткосрочных ремонтах сварка порошковой проволокой становится просто незаменимой.

По результатам опытно-промышленных испытаний механизированной сварки самозащитной порошковой проволокой принято решение по расширению объемов применения этого метода при ремонтно-восстановительных работах, проводимых на металлоконструкциях и оборудовании металлургических предприятий. Определены мероприятия по технической и технологической подготовке предприятий для расширения номенклатуры объектов, которые рекомендуются для внедрения сварки порошковой проволокой.

Пожеланиями к разработчикам порошковых проволок остались необходимость освоения технологии изготовления и промышленный выпуск самозащитных порошковых проволок диаметром 1,2...1,6 мм.

**Технико-экономические показатели применения сварки порошковыми проволоками при ремонтно-восстановительных работах.** Расчет ожидаемого экономического эффекта от замены ручной дуговой сварки на механизированную порошковыми проволоками был проведен на примере капитального ремонта конвертора путем определения снижения себестоимости выплавляемой стали за счет уменьшения условно-постоянных затрат при общем сокращении сроков ремонта конвертора.

Сокращение продолжительности сварочных работ  $\Delta t$  при ремонте конвертора на ПАО «Днепропетровский металлургический комбинат им. Ф. Э. Дзержинского» в случае применения механизированной сварки самозащитной порошковой проволокой составляет  $\Delta t = 36$  ч в год. Тогда уменьшение себестоимости выплавляемой за год стали  $\mathcal{E}_c$  (экономия) составит:

$$\mathcal{E}_c = B_1 B_c \Delta t = 60 \cdot 310,5 \cdot 36 = 670680 \text{ грн,}$$

где  $B_1 = 60$  грн/т — условно-постоянные затраты на выплавку одной тонны стали, грн;  $B_c = 310,5$  т/ч — часовое производство стали.

Внедрение технологии сварки порошковой проволокой позволяет повысить производительность и улучшить условия труда, уменьшить расход электроэнергии, повысить эксплуатационные свойства сварных соединений.

## Выводы

Результаты исследований физико-химических свойств порошковых смесей — моделей сердечников порошковых проволок при динамическом нагреве позволяют определить пути повышения технологических свойств порошковых проволок и разрабатывать новые проволоки, обеспечивающие требуемые характеристики.

Внедрение механизированной сварки самозащитной проволокой на предприятиях горно-металлургического комплекса подтвердило повышение производительности сварочных работ более чем в 2 раза. При этом обеспечивается экономия электроэнергии, повышается стойкость сварных соединений против образования горячих и холодных трещин и эксплуатационные свойства сварных соединений за счет нормализации сварного шва и зоны сплавления. Благодаря снижению трудоемкости основных и вспомогательных операций улучшаются условия труда рабочих, что позволяет получить существенный экономический эффект.

1. *Технологія відновлення агрегатів та вантажопідійомних механізмів у проектному положенні з використанням зварювання порошковим дротом* / В. М. Шлепаков, Ю. О. Гаврилюк, О. С. Котельчук, В. М. Ігнатюк // Проблемні ресурси і безпеки експлуатації конструкцій, споруд та машин. — К.: ІЕЗ ім. Є. О. Патона, 2009. — С. 634–640.
2. *Ілющенко В. М., Воронай М. М., Поляков В. О.* Технологічні особливості процесів автоматизованого дугового зварювання при ремонті великогабаритних резервуарів // Там само. — К.: ІЕЗ ім. Є. О. Патона, 2006. — С. 527–531.
3. *Большаков В. Н.* Проблемы повышения прочности и надежности кожухов печей в работах ИЧМ // Фундаментальные и прикладные проблемы черной металлургии. — 2005. — Вып. 11. — С. 237–246.
4. *Шлепаков В. Н., Котельчук А. С.* Исследование термохимических характеристик смесей дисперсных материалов методами динамического термического анализа // Автомат. сварка. — 2011. — № 12. — С. 16–19.
5. *Shlepakov V. N., Suprun S. A., Kotelchuk A. S.* Estimating of the Characteristics of flux-cored wire welding under the wind flow effect // Welding under extreme conditions. Proc. of Intern. conf (Helsinki, Finland, Sept., 4-5, 1989). — Oxford, New York: Pergamon Press, 1990. — P. 171–179.
6. *Производство порошковой проволоки* / И. К. Походня, В. Ф. Альтер, В. Н. Шлепаков и др. — Киев: Виц. шк., 1980. — 232 с.
7. *ДСТУ (ГОСТ) 26271–84.* Порошковые проволоки для дуговой сварки углеродистых и низколегированных сталей. — М.: Издательство стандартов, 1984. — 14 с.
8. *ISO 17632:2004(E).* Welding Consumables — Tubular cored electrodes for gas shielded and non-gas shielded metal arc welding of non-alloy and fine grain steels-Classification. — ISO copyright office. — Switzerland, 2004. — 28 p.
9. *Чередниченко Г. И., Фройштетер Г. Б., Ступак П. М.* Физико-химические и теплофизические свойства смазочных материалов. — Л.: Химия, 1986. — 224 с.
10. *Ишук Ю. Л.* Технология пластичных смазок. — Киев: Наук. думка, 1986. — 248 с.
11. *Lubricants for the metal forming industry.* — Philadelphia, P.A. USA: Richards Apex, 2001. — 28 p.

Поступила в редакцию 25.01.2013