



УДК 621.791.92

ПЛАЗМЕННО-ПОРОШКОВАЯ НАПЛАВКА ШТОКОВ ЭНЕРГЕТИЧЕСКОЙ АРМАТУРЫ

Е. Ф. ПЕРЕПЛЕТЧИКОВ, И. А. РЯБЦЕВ

ИЭС им. Е. О. Патона НАНУ. 03680, г. Киев-150, ул. Боженко, 11. E-mail: office@paton.kiev.ua

Выбран присадочный порошок на основе железа 15X19H9M4C5ГЗД и разработана технология механизированной плазменной наплавки уплотнительных и цилиндрических поверхностей штоков (шпинделей) арматуры, которые эксплуатируются на тепловых и атомных электростанциях. Металл, наплавленный этим порошком, обладает необходимыми эксплуатационными свойствами и по сравнению с ранее применяемыми для этой цели никелевыми сплавами имеет более низкую цену. Применение плазменно-порошковой наплавки штоков энергетической арматуры взамен ручной дуговой покрытыми электродами и автоматической дуговой порошковыми проволоками позволило улучшить качество наплавленного металла, снизить припуски на механическую обработку, а также снизить расходы на наплавку и увеличить ресурс эксплуатации запорной арматуры. Библиогр. 5, табл. 1, рис. 6.

Ключевые слова: плазменно-порошковая наплавка, наплавочные порошки, оборудование для наплавки, запорная арматура, штоки, шпиндели

Опыт применения механизированной плазменной наплавки в производстве энергетической арматуры свидетельствует о значительных технических и экономических преимуществах этого способа по сравнению с ручной дуговой наплавкой. Наряду с более высокой производительностью, меньшим расходом дорогих и дефицитных наплавочных материалов, лучшими условиями труда, обеспечивается также более высокое качество наплавленных деталей.

Для плазменной наплавки деталей энергетической арматуры широко используют сплавы на основе никеля и кобальта. Сплавы этих типов обладают высокими технологическими и эксплуатационными свойствами. Однако они имеют большой недостаток — высокую стоимость. В настоящее время для наплавки деталей арматуры различного назначения разработаны более дешевые сплавы на основе железа. Однако, как указывалось выше, на многих предприятиях стран СНГ для этой цели до сих пор применяют ручную электродугую наплавку штучными электродами или механизированную электродугую наплавку порошковыми проволоками. Электродугую наплавку деталей арматуры выполняют, как правило, в три слоя, что ведет к перерасходу наплавочных материалов и увеличению продолжительности процесса наплавки [1, 2].

В серийном производстве штоки (шпиндели) арматуры изготавливаются из стали 25Х1МФ, а их уплотнительные поверхности наплавливают вручную в 3-4 слоя электродами ЦН-12М в медном водоохлаждаемом кокиле (рис. 1). Технологический процесс предусматривает предваритель-

ный подогрев заготовок и последующий отпуск наплавленных деталей. Непостоянство твердости по высоте наплавленного слоя, наличие шлаковых включений, пор и других дефектов, а также низкая производительность ручного труда — это те факторы, которые присущи этой технологии наплавки.

В ИЭС им.Е. О. Патона разработана технология механизированной плазменной наплавки деталей арматуры, в частности, уплотнительной и цилиндрической поверхностей штоков (шпинделей), порошком сплава на основе железа 15X19H9M4C5ГЗД [3]. Этот способ наплавки позволяет наносить тонкие слои металла при небольшом проплавлении (5...10%) основного металла. Размеры наплаваемых валиков можно регулировать в широких пределах: толщина наплавленного

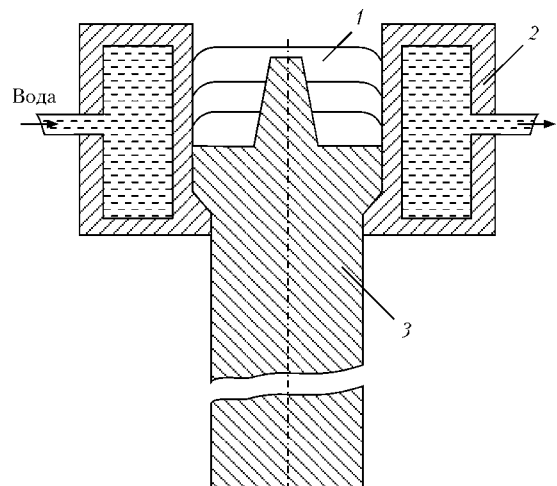


Рис. 1. Схема ручной электродуговой наплавки штоков вентилей DN 50: 1 — наплавленный металл; 2 — водоохлаждаемый медный кокиль; 3 — заготовка штока

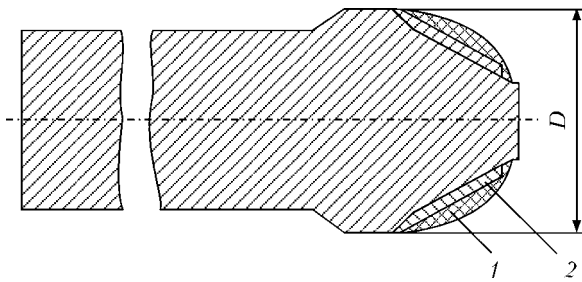


Рис. 2. Схемы разделки и наплавки штоков DN 50: 1 — наплавленный металл до механической обработки; 2 — то же после механической обработки

слоя $\delta = 1...6$ мм, ширина — $b = 4...50$ мм. При использовании этой технологии снижаются затраты на присадочные материалы, обеспечиваются высокая производительность, хорошее качество наплавленного металла, значительно облегчаются условия труда и достигается увеличение ресурса арматуры [4].

Для плазменно-порошковой наплавки уплотнительной поверхности штоков используют схему, представленную на рис. 2. Для предотвращения стекания наплавленного слоя и качественного формирования наплавленного валика заготовка штока под наплавку имеет выступ диаметром D и длиной $5...7$ мм. Форма поперечного сечения валика при оптимальных условиях наплавки напоминает лежащую каплю.

По сравнению с ручной многослойной наплавкой, плазменно-порошковая наплавка примерно в два раза уменьшает расход присадочного материала.

Помимо конической уплотнительной поверхности на штоках износу подвергается также цилиндрическая контактная поверхность. Как показала проверка эксплуатационной стойкости арматуры в производственных условиях, доля поврежденных штоков по этой поверхности достигает 15% [5]. Применяемые в настоящее время способы упрочнения: азотирование, борирование, хромирование, газотермическое или электродуговое напыление не в полной мере отвечают требованиям современного арматуростроения.

Хорошие результаты и в этом случае дает плазменно-порошковая наплавка. Наплавку цилиндрических поверхностей штоков производят по винтовой линии в один слой порошками на основе никеля, кобальта и железа.

Важным технологическим параметром при наплавке цилиндрических деталей по винтовой линии является величина смещения плазмотрона с зенита [4]. Проведенные исследования показали, что эта величина возрастает с увеличением диаметра заготовки и скорости наплавки (рис. 3). Причем увеличение диаметра расширяет диапазон оптимальных значений смещения. С повышением скорости наплавки формирование валиков становится более чувствительным к изменению вели-

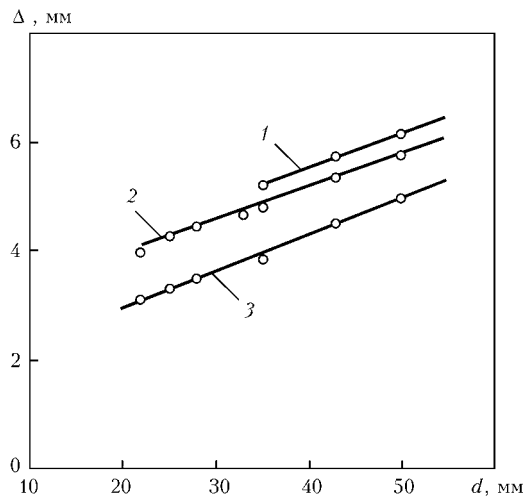


Рис. 3. Влияние диаметра заготовки d и скорости наплавки на величину смещения ΔZ плазмотрона с зенита: 1 — 7; 2 — 5; 3 — 3,6 мм

чины смещения, так как при этом соответственно увеличивается ток и подача порошка, а, следовательно, и длина сварочной ванны. Уменьшение смещения ухудшает формирование и приводит к увеличению проплавления.

Штоки диаметром $25...30$ мм наплавливают в один слой, без предварительного подогрева, при производительности 3 кг/ч. Более крупные детали можно наплавливать с производительностью до 5 кг/ч. Наплавливаемая поверхность заготовки штока располагается параллельно срезу сопла плазмотрона на расстоянии $7...9$ мм. Расход газа поддерживают в пределах: плазмообразующего и транспортирующего — по $1,5...2,0$, защитного — $8...10$ л/мин. Ток дуги, подача порошка, скорость наплавки и смещение с зенита выбирают таким образом, чтобы обеспечить требуемые размеры валика и хорошее формирование наплавленного слоя (рис. 4).

В таблице приведены основные параметры режима плазменно-порошковой наплавки уплотнительных поверхностей штоков вентиля DN 40 и DN 50, а на рис. 5 показаны наплавленные руч-

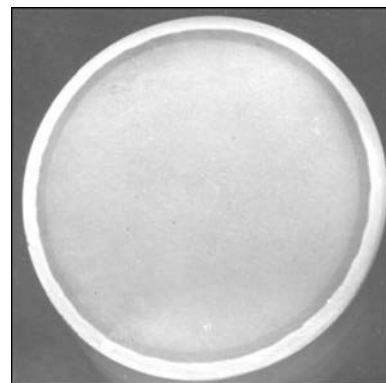


Рис. 4. Макрошлиф поперечного сечения цилиндрической части штока задвижки DN 50, наплавленного плазменно-порошковым способом



Рис. 5. Заготовки штоков вентилей DN 50, наплавленные ручным электродуговым (а) и плазменным (б) способами наплавки

Основные параметры режима плазменно-порошковой наплавки уплотнительных поверхностей штоков вентилей DN 40 и DN 50

Диаметр штока, мм	Ток наплавки, А	Расход порошка, г/мин	Смещение плазмотрона, мм	Время одного оборота, мин
40	160	35	5,0	0,68
50	180	40	6,5	1,00

ным дуговым и плазменно-порошковым способами заготовки штоков.

В производственных условиях полуавтоматическую наплавку штоков выполняют на установке, смонтированной на базе аппарата А1756 (конструкция ОКТЬ ИЭС им. Е. О. Патона).

В состав установки (рис. 6) входят: аппарат А1756, манипулятор, станина, шкаф управления и источник питания ВДУ-504. Манипулятор состоит из станины, редуктора с электродвигателем, пневмопатрона и токоподвода. В исходном положении пневмопатрон разжат, а манипулятор наклонен в сторону аппарата.

Основные элементы технологии плазменной наплавки: автоматическое зажатие заготовки, перемещение манипулятора с помощью пневмомеханической системы под плазмотрон в рабочее положение и автоматическое включение вращения заготовки и возбуждения плазменной дуги. По окончании наплавки и подачи команды «Стоп» осуществляют автоматическую заварку кратера, завершение процесса наплавки и возвращение манипулятора в исходное состояние. После наплавки партию деталей помещают в печь и производят термообработку.

При плазменной наплавке с малым проплавлением основного металла уже на расстоянии 0,5...1,0 мм от линии сплавления достигается заданная твердость наплавленного металла [3]. Для обеспечения высокой работоспособности деталей после механической обработки достаточно иметь слой наплавленного металла толщиной 1,8...2,5 мм. Практически эту толщину выдерживают в пре-

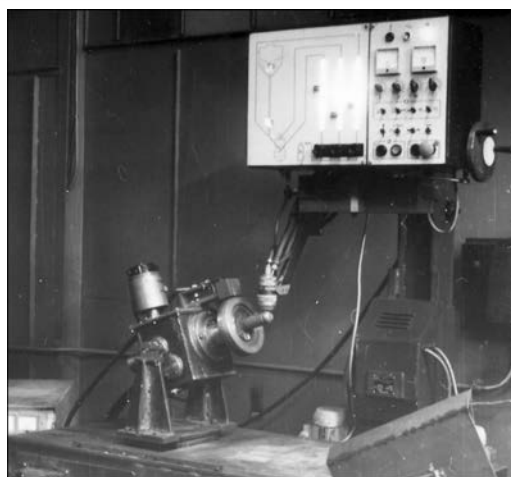


Рис. 6. Установка для наплавки уплотнительных поверхностей штоков вентилей

делах 2,0...2,5 мм. Разброс значений твердости металла на одной заготовке не превышает HRC 5.

Механизация наплавочного процесса с применением высокоэффективной защиты наплавленного металла аргоном позволила значительно уменьшить вероятность образования дефектов (поры, шлаковые включения, несплавления), свойственных ручной электродуговой наплавке штучными электродами и механизированной дуговой наплавке порошковыми проволоками.

Разработана технология автоматизированной плазменной наплавки порошком сплава на основе железа 15X19N9M4C5Г3Д уплотнительных и цилиндрических поверхностей штоков. Металл, наплавленный этим порошком, обладает необходимыми эксплуатационными свойствами и по сравнению с ранее применяемыми для этой цели никелевыми сплавами имеет более низкую цену. Показано, что плазменно-порошковая наплавка обеспечивает получение необходимого состава наплавленного металла уже в первом слое. Она также обеспечивает отличное формирование и высокое качество наплавленного металла.

1. Химическая макронеоднородность металла, наплавленного различными электродными материалами / В. Б. Еремеев, Ю. В. Стреляный, В. А. Корбут, Л. В. Песня // Свойства и испытания наплавленного металла: Теоретические и технологические основы наплавки. — Киев: ИЭС им. Е. О. Патона, 1979. — С. 36–42.
2. Степин В. С., Старченко Е. Г. Применение дисперсионно-твердеющих Cr-Ni-Si-сталей для элементов затворов и наплавки уплотнительных поверхностей арматуры ТЭС и АЭС // Арматуростроение. — 2010. — № 3. — С. 66–69.
3. Переплетчиков Е. Ф., Рябцев И. А. Свойство сплавов на основе железа для плазменно-порошковой наплавки уплотнительных поверхностей арматуры // Автомат. сварка. — 2011. — № 9. — С. 31–35.
4. Гладкий П. В., Переплетчиков Е. Ф., Рябцев И. А. Плазменная наплавка. — Киев: Екотехнологія, 2007. — 296 с.
5. Переплетчиков Е. Ф., Рябцев И. А. Плазменно-порошковая наплавка в арматуростроении. — Киев: Екотехнологія, 2007. — 63 с.

Поступила в редакцию 31.01.2013