

СОВРЕМЕННОЕ СОСТОЯНИЕ И ПЕРСПЕКТИВЫ РАЗВИТИЯ ТЕХНОЛОГИЙ ЛАЗЕРНОЙ И ГИБРИДНОЙ НАПЛАВКИ (Обзор)

В.Ю. ХАСКИН, В.Д. ШЕЛЯГИН, А.В. БЕРНАЦКИЙ

ИЭС им. Е.О. Патона НАНУ, 03680, г. Киев-150, ул. Боженко, 11. E-mail: office@paton.kiev.ua

В работе рассматривается развитие процессов лазерной и комбинированной (например, лазерно-плазменной) наплавки. Показано, что в этих процессах за счет подачи наплавочного материала (в основном в виде порошка, реже — в виде проволоки) в зону действия сфокусированного в пятно диаметром 1,0...5,0 мм лазерного излучения на обрабатываемой поверхности создается наплавленный слой определенной высоты с заданными физико-химическими характеристиками. Рассматриваемые процессы имеют ряд преимуществ и недостатков. К преимуществам относятся: возможность нанесения слоев с заданными свойствами высотой 0,1...3,0 мм; значительное ослабление эффекта перераспределения компонентов из материала основы в наплавленный слой, способствующее повышению точности прогнозирования результатов и максимальному приближению свойств наплавленного слоя к исходным свойствам наплавляемого материала; получение равноосных мелкокристаллических (высокодисперсных) структур наплавленного металла и малой (до 0,1...0,5 мм) зоны термического влияния; минимизация припуска под финишную механическую обработку до величин порядка 0,3...0,5 мм на сторону за счет малой шероховатости (до Ra 200...300 мкм) наплавленных поверхностей. К недостаткам можно отнести: наличие поперечных холодных микротрещин в наплавленных слоях, появление которых является следствием релаксации высоких внутренних напряжений растяжения; возможность образования как внутренних, так и наружных пор, связанная с неметаллическими включениями и остаточной влажностью наплавочного порошка, а также наличием загрязнения наплавляемой поверхности; относительную дороговизну процесса, связанную со сравнительно высокой себестоимостью лазерного оборудования. Показано, что к основным тенденциям развития технологии лазерной наплавки в промышленно развитых странах относятся: получение коррозионно- и износостойких покрытий с повышенными физико-механическими характеристиками; синтез трехмерных объектов; создание тонких наплавленных слоев, обладающих специальными свойствами. Перспективы дальнейшего развития лазерных и лазерно-плазменных (лазерно-дуговых) процессов наплавки связаны с возможностью устранения недостатков, присущих каждой из составляющих в отдельности, за счет взаимодействия этих составляющих. Библиогр. 16, рис. 3.

Ключевые слова: лазерные технологии, наплавка, гибридные и комбинированные процессы, промышленное применение, оборудование, материалы, перспективы

Лазерная наплавка, как способ нанесения покрытий, появилась в конце 1970-х — начале 1980-х годов. В случае наплавки за счет подачи наплавочного материала (преимущественно в виде порошка, реже в виде проволоки) в зону действия сфокусированного в пятно диаметром 1,0...5,0 мм лазерного излучения на обрабатываемой поверхности создается покрытие определенной высоты с заданными физико-химическими характеристиками (рис. 1) [1, 2]. Возможны также варианты лазерной наплавки по предварительно нанесенным на подложку слоям наплавляемого материала. Эти слои наносят газотермическим напылением или обмазкой, состоящей из наплавочного порошка со связующим, а затем переплавляют лазерным излучением. Наплавку с предварительным напылением слоев обычно называют лазерным переплавом. Получаемое покрытие связано с материалом основы переходной зоной сравнительно малых (обычно от 5...10 мкм до 50...200 мкм) размеров. Прочность сцепления покрытий с основным металлом

достаточно высока и приближается к значениям прочности последнего.

Одним из важнейших моментов в технологии наплавки является способ подачи наплавочного материала к подложке. Изучение технологий лазерной сварки и наплавки показало, что во время как в процессах с подачей проволоки реализуется преимущество проведения обработки практически в любом пространственном положении, преимущество порошковых материалов состоит в более эффективном поглощении лазерного излучения [3]. Наплавка в нижнем положении может осуществляться путем предварительного распределения по обрабатываемой поверхности порошка. Применение порошковых материалов в иных пространственных положениях обычно требует предварительного нанесения покрытий такими способами, как газопламенное напыление, плазменное напыление или печная сушка пасты обмазки. Если порошок нельзя распределить по поверхности предварительно, то его подают специальными дозаторами. На сегодняшний день наиболее широкое распространение получил спо-

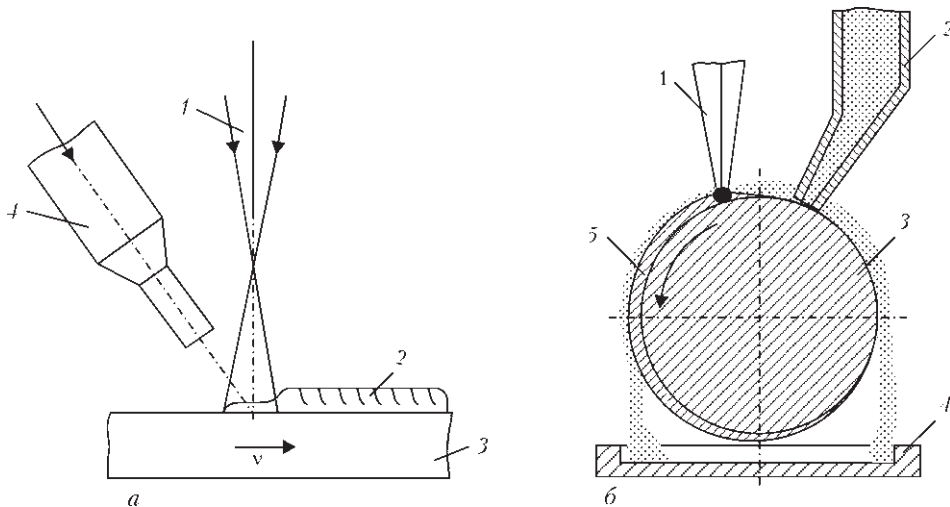


Рис. 1. Схемы процессов лазерной наплавки: (а) деталей произвольной геометрии (1 — лазерное излучение; 2 — наплавленный валик; 3 — движущийся образец; 4 — сопло подачи защитного газа и присадочного порошка) [1] и цилиндрических деталей (б) (1 — лазерное излучение; 2 — подающая трубка дозатора порошка; 3 — наплавляемый образец; 4 — поддон для неиспользованного порошка; 5 — наплавленный металл) [2]

соб лазерной наплавки, при котором используют присадочные порошковые материалы, подаваемые непосредственно в зону действия лазерного излучения при помощи специальных порошковых дозаторов различных конструкций [4].

К преимуществам лазерной наплавки относятся [1]: возможность нанесения слоев с заданными свойствами высотой 0,1...3,0 мм; значительное ослабление эффекта перераспределения компонентов из материала основы в наплавленный слой, способствующее повышению точности прогнозирования результатов и максимальному приближению свойств наплавленного слоя к исходным свойствам наплавляемого материала; получение равноосных мелкокристаллических (высокодисперсных) структур наплавленного металла и малой (до 0,1...0,5 мм) зоны термического влияния; минимизация припуска под финишную механообработку до величин порядка 0,3...0,5 мм на сторону за счет малой шероховатости (до Ra 200...300 мкм) наплавленных поверхностей. Кроме перечисленных, к преимуществам лазерной наплавки можно отнести и преимущества термообработки и легирования, связанные с особенностями лазерного излучения как теплового источника.

К недостаткам лазерной наплавки можно отнести: наличие поперечных холодных микротрещин в наплавленных слоях, возникновение которых является следствием релаксации высоких внутренних напряжений растяжения [5]; возможность образования как внутренних, так и наружных пор, связанная с неметаллическими включениями и остаточной влажностью наплавочного порошка, а также загрязнением наплавляемой поверхности; относительную дороговизну процесса, связанную со сравнительно высокой себестоимостью

лазерного оборудования [1]. Вопросы контроля, снижения и полного устранения трещинообразования при лазерной наплавке исследовались в разное время многими авторами (например, [1, 5]). Сравнительно недавно украинскими авторами была предложена математическая модель этого явления, позволившая связать расстояния между трещинами с механическими свойствами покрытий и их толщинами [6]. Из сказанного следует, что к перспективным направлениям устранения недостатков процесса можно отнести способы, позволяющие снизить остаточные термические напряжения в наплавляемых слоях в сочетании с тщательной подготовкой наплавочных порошков и наплавляемой поверхности. К таким способам, в частности, относится изменение термического цикла процесса за счет использования дополнительного теплового источника (например, сочетания действия лазерного излучения с действием плазменной струи).

С помощью лазерной наплавки получают износ- и коррозионностойкие микрокристаллические, аморфизированные и аморфные покрытия из достаточно широкой гаммы материалов. Однако в первой половине 80-х годов лазерная наплавка нашла более широкое применение в качестве процесса восстановления изношенных деталей техники, которые работают в условиях трения скольжения, ударных нагрузок, абразивного износа и т.д. [1]. И на сегодняшний день даже в промышленно развитых странах лазерная восстановительная наплавка не утратила актуальности — ее применяют для ремонта дорогостоящих изделий, при восстановлении сравнительно небольших дефектных участков с высокой термической локальностью [7]. Например, такие технологические способы широко используются в процессах

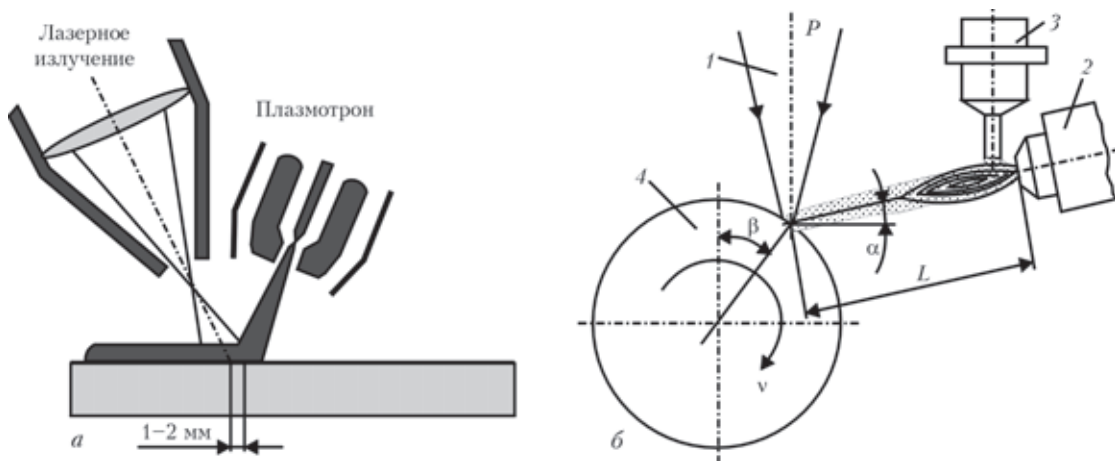


Рис. 2. Схемы процессов порошковой лазерно-плазменной наплавки с использованием плазматрона прямого действия (а) [10] и с использованием плазматрона косвенного действия (б) (I — излучение; 2 — плазматрон; 3 — порошковый дозатор; 4 — образец; L , α , β — дистанция и углы наплавки) [11]

восстановления турбинных лопаток авиационных двигателей, ложементов валов, пресс-форм и других дорогостоящих изделий со сложным профилем [7–9].

С начала XXI века на смену лазерным технологиям в чистом виде все чаще приходят гибридные и комбинированные. Сюда относятся лазерно-плазменные процессы, в которых используется совместное действие дуговой плазмы и лазерного энергетического источника. Проведенные в ИЭС им. Е.О. Патона НАН Украины исследования процессов взаимодействия сфокусированного излучения CO_2 -лазера с плазмой столба электрической дуги показали, что в такой системе возможно возникновение особого типа газового разряда – комбинированного лазерно-дугового [10]. Его свойства отличаются как от свойств электрической дуги, так и от свойств оптического разряда, поддерживаемого лазерным излучением. Способность комбинированного разряда генерировать высокотемпературную плазму с высокой степенью неравновесности даже при атмосферном давлении окружающего газа делает его привлекательным для применения в плазмохимических (в т.ч. CVD) технологиях. Проведенные в ИЭС им. Е.О. Патона теоретические и экспериментальные исследования (акад. НАНУ И.В. Кривцун, д-р техн. наук В.С. Гвоздецкий, д-р техн. наук Ю.С. Борисов и др.) показали, что такой разряд может быть положен в основу создания нового класса плазменных устройств — интегрированных лазерно-дуговых плазматронов.

В процессах гибридной лазерно-плазменной наплавки могут использоваться плазматроны как прямого, так и косвенного действия [11–12]. В качестве наплавочных материалов применяют в основном порошковые. Основным преимуществом использования плазматронов прямого действия является возможность дополнительного сжа-

тия плазменной дуги за счет использования сфокусированного лазерного излучения (рис. 2, а). Преимуществом использования плазматронов косвенного действия является отсутствие непосредственного действия электрической дуги на основной металл, что, в частности, повышает термическую локальность процесса (рис. 2, б) [13]. По мнению авторов работы [14] наиболее перспективным для этого является импульсное излучение Nd:YAG-лазеров из-за возможности его гибкого подвода по оптическому волокну в оптимизированном пространственном положении. Лазерно-плазменная наплавка значительно снижает остаточные напряжения в наплавленных слоях по сравнению с лазерной наплавкой, однако одним из основных ее недостатков остается значительное тепловое воздействие на наплавляемое изделие.

Анализ достоинств и недостатков плазменных, лазерных и лазерно-плазменных процессов наплавки позволяет отметить следующее. В случае плазменной наплавки деталь может испытывать значительный нагрев, приводящий к остаточным термодформациям. Лазерные и лазерно-плазменные процессы позволяют минимизировать нагрев детали, повысить прочность сцепления наносимых слоев с подложкой, отказаться от нанесения подслоев и упростить подготовку поверхности. Однако в лазерных наплавочных процессах имеют место и недостатки. К ним следует отнести напряженное состояние наплавленных слоев, наличие в них пор и микротрещин. Гибридные (комбинированные) лазерно-плазменные процессы позволяют за счет взаимодействия составляющих либо их совместного влияния на обрабатываемое изделие частично или полностью устранять указанные недостатки. Так, сжатие и стабилизация плазменной дуги лазерным излучением позволяет повысить скорость процесса наплавки и снизить общее тепловложение; предварительный подогрев

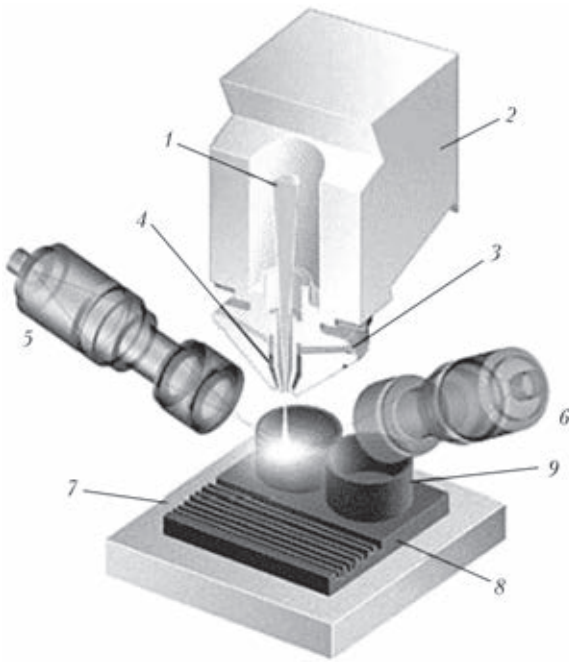


Рис. 3. Схема процесса трехмерного синтеза изделий по DMD технологии: 1 — лазерное излучение; 2 — фокусирующая оптика; 3 — подача порошка; 4 — защитный газ; 5, 6 — сенсоры оптической системы обратной связи; 7 — платформа; 8 — заготовка (форма); 9 — создаваемый объект

порошка комбинированным разрядом в сочетании с изменением термического цикла лазерной обработки за счет добавки плазменной составляющей позволяет снижать остаточные напряжения, устранять поро- и трещинообразование и т.д.

Гибридные технологии лазерной наплавки и нанесения покрытий уже находят свое практическое применение [15–16]. Например, разработанная технология лазерно-плазменной цементации реек ткацкого станка из стали 45 с твердостью основы HRC 30...32, обеспечивает в результате обработки твердость поверхностного слоя HV 750 [15]. Основу процесса насыщения углеродом поверхностного слоя составляет не диффузия, а адсорбция углерода поверхностью и конвективное перемешивание его в жидкой фазе расплава, что существенно увеличивает скорость ведения технологического процесса цементации.

Таким образом, обзор процессов лазерной и гибридной (комбинированной) наплавки показал, что к основным тенденциям развития данного направления относятся: получение коррозионно- и износостойких покрытий с повышенными физико-механическими характеристиками; синтез трехмерных объектов; создание тонких покрытий, обладающих специальными свойствами. Перспективы дальнейшего развития лазерных и лазерно-плазменных (лазерно-дуговых) процес-

сов наплавки связаны с возможностью устранения недостатков, присущих каждой из составляющих в отдельности, за счет взаимодействия этих составляющих.

1. *Лазерная техника и технология*. В 7 кн. Кн. 3. Способы поверхностной лазерной обработки: Учеб. пособие для вузов / А.Г. Григорьянц, А.Н. Сафонов; под ред. А.Г. Григорьянца. — М.: Высш. шк., 1987. — 191 с.
2. *Лазерная наплавка цилиндрических деталей порошковыми материалами* / О.А. Величко, П.Ф. Аврамченко, И.В. Молчан, В.Д. Паламарчук // *Автомат. сварка*. — 1990. — № 1. — С. 59–65.
3. *Laserstrahlschweißen mit pulverförmigem Schweißzusatz* / *Edelstahl-Mechanik GmbH* // *Praktiker*. — 2007. № 3. — P. 68–69.
4. *Автоматические порошковые питатели и технология лазерной наплавки* / Zeng Xiaoyan, Zhu Beidi, Tao Zengyi et al. // *Chin. J. Lasers*. — 1993. — 20, № 3. — P. 210–214., кит., рез. англ.
5. *Похмурська Г.В.* Утворення тріщин у газотермічних покриттях залежно від умов їх лазерного переплавлення // *Фізико-хімічна механіка матеріалів*. — 2003. № 1. — С. 59–62.
6. *Чекурін В.Ф., Похмурська Г.В.* Математична модель розтріскування лазерно модифікованих металопорошкових покриттів // Там же. — 2004. — № 5. — С. 18–22.
7. *Гофман Я.* Восстановление сменных деталей с помощью лазерных технологий // *Автомат. сварка*. — 2001. — № 12. — С. 37–38.
8. *Технические возможности современных твердотельных лазеров* / А. Конюшин, В. Маняк, Р. Хольц, Г. Легуин // *Фотоника*. — 2009. — № 2. — С. 22–23.
9. *Промышленная лазерная наплавка: современное состояние и тенденции* / Е. М. Биргер, Г. В. Москвитин, А. Н. Поляков, В. Е. Архипов // *Свароч. производство*. — 2009. — № 9. — С. 3–8.
10. *Laser-arc discharge: Theory and applications* / V.S. Gvozdetky, I.V. Krivtsov, M.I. Chizhenko et al. // *Welding and Surfacing Rev.* — Harwood Academic Publ. — 1995. — 3. — 148 p.
11. *Hai-ou Zhang, Ying-ping Qian, Gui-lan Wang.* Study of rapid and direct thick coating deposition by hybrid plasma-laser manufacturing // *Surface & Coatings Technology*. — 2006. — 201. — P. 1739–1744.
12. *Повышение эффективности плазменной обработки материалов при введении дополнительного источника энергии в виде лазерного излучения* / Е.А. Чашин, А.В. Федин, А.А. Митрофанов, И.В. Шилов // *Высокие технологии, фундаментальные и прикладные исследования*. Т.8: Сб. тр. Третьей междунар. науч.-практ. конференции «Исследование, разработка и применение высоких технологий в промышленности», 14–17 марта 2007 г., С.-Пб., Россия / Под ред. А.П. Кудинова, Г.Г. Матвиенко. С.-Пб.: Изд-во политех. ун-та, 2007. — С. 119–120.
13. *Шелягин В.Д., Хаскин В.Ю., Переверзев Ю.Н.* Лазерно-микроплазменное легирование и нанесение покрытий на стали // *Автомат. сварка*. — 2006. — № 2 — С. 3–6.
14. *Wilden J., Bergmann J.P., Dolles M.* Reporti superficiali laser: aumento di efficienza e flessibilità tramite processi ibridi // *Riv. Ital. Saldatura*. — 2005. — № 6, Novembre/Dicembre — P. 809–816.
15. *Гибридные технологии лазерной наплавки: Учеб. пособие*. / А.М. Забелин, И.Н. Шиганов, А.М. Чирков, Ю.А. Хрусталева. — М.: Изд-во МГОУ, 2007. — 126 с.
16. *Лазерно-плазменные технологии обработки поверхности* / В.В. Мелюков, А.М. Чирков // *Beam technologies. Laser application. Proc. of the Fifth Intern. Conf.*, 23–28, Sept., 2006, S.-Petersburg, Russia. P. 236–240.

Поступила в редакцию 08.04.2015