

ИНТЕНСИФИКАЦИЯ ДУГОВЫХ И ЭЛЕКТРОШЛАКОВЫХ ПРОЦЕССОВ СВАРКИ ПУТЕМ ВВЕДЕНИЯ ЭКЗОТЕРМИЧЕСКОЙ СМЕСИ

А. Ф. ВЛАСОВ, Н. А. МАКАРЕНКО, Д. А. ВОЛКОВ

Донбасская государственная машиностроительная академия. 84313, г. Краматорск, ул. Шкадинова, 72.

E-mail: sp@dgma.donetsk.ua

Доказано, что введение в покрытие электродов экзотермической смеси до 53,4 % приводит к увеличению коэффициентов: расплавления стержня, наплавки, скорости плавления электродов и расплавления покрытия электродов. Повышение толщины покрытия электродов, содержащих 44,4 % экзотермической смеси, от 0,5 до 2,6 мм приводит к увеличению количества экзотермической смеси и коэффициента наплавки, к снижению значения коэффициента расплавления стержня, увеличению массовой скорости плавления покрытия. Доказано, что эффективным способом повышения производительности электрошлаковых процессов является использование экзотермического флюса: окалины, ферросплавов, алюминиевого порошка и стандартного флюса (АНФ-6 и др.) в количествах, достаточных для протекания экзотермических реакций, что обеспечивает выделение дополнительного тепла в стартовый период электрошлаковых процессов и способствует ускоренному наведению шлаковой ванны необходимого объема на «твердом» старте как по монофилярной, так и бифилярной схемам ведения процесса взамен «жидкого» старта. Электрошлаковые процессы с использованием экзотермического легированного флюса на «твердом» старте позволяют получать (по сравнению с существующими способами наведения шлаковой ванны) увеличение выхода годного металла на 2...10 %; экономии на расплавлении 1 кг стандартного флюса 1,2...1,4 кВт·ч; сокращение времени стартового периода процесса ЭШП до 25 %. Установлено, что введение в экзотермические флюсы алюминия в качестве раскислителя увеличивает содержание в шлаковой ванне оксида алюминия (Al_2O_3), ее сопротивление и повышает производительность электрошлакового процесса. Библиогр. 21, рис. 5.

Ключевые слова: электрод, экзотермическая смесь, экзотермический флюс, шлаковая ванна, производительность процесса

В настоящее время ручная дуговая сварка покрытиями электродами все еще остается одним из широко применяемых технологических процессов. В передовых промышленно развитых странах объем работ, выполняемых с применением ручной дуговой сварки, составляет 20...25 % от их общего объема, а в странах постсоветского пространства он достигает 60...70 % [1–4]. Особенно высокий показатель наблюдается в строительной индустрии, где он может превышать 80...85 % [2, 3], что обязывает уделять самое серьезное внимание совершенствованию ручной дуговой сварки: в первую очередь это относится к разработке высокопроизводительных сварочных электродов — одному из главных факторов, определяющих технологическую эффективность процесса сварки [5–8].

Одной из главных задач, стоящих перед разработчиками сварочных материалов, является изыскание новых видов сырья для их изготовления и определение путей интенсификации сварочных и металлургических процессов. Одним из направлений решения данной задачи является использование эффекта экзотермических реакций за счет введения в состав сварочных материалов экзотермических металлофлюсовых смесей, проводящих

электрический ток в твердом состоянии и представляющих собой механическую смесь окалины, алюминиевого порошка, легирующих элементов (в виде ферросплавов или порошков) и рабочего флюса (например, АНФ-6 или др.).

Данную задачу возможно решить, используя эффект экзотермических реакций в покрытии электродов до расплавления электродного стержня путем введения в состав покрытия используемых материалов в виде окислителей (окалины, гематита, марганцевой руды и др.) и раскислителей (ферротитана, ферросилиция, алюминиевого порошка и др.). Следует отметить, что данные о влиянии теплового эффекта экзотермических реакций на сварочно-технологические свойства электродов в специализированной литературе ограничены [9–11].

Оксиды железа, вводимые в электродные покрытия в виде окалины, позволяют использовать эффект увеличения насыпного веса железного порошка и его положительного влияния на технологичность изготовления электродов. Кроме того, в результате протекания экзотермической реакции при плавлении электродного покрытия с экзотермической смесью, образующееся восстановленное железо поступает в шов, повышая производительность процесса сварки, а выделившееся тепло

способствует ускорению плавления покрытия и электрода в целом.

Известно [12–14], что в результате экзотермической реакции выделяется дополнительная тепловая мощность. Установлено [13], что расход теплоты экзотермической реакции на нагрев и плавление сердечника приближается к величине 10 кДж/с, что достаточно для равномерного плавления сердечника и оболочки. Производительность расплавления порошковых лент увеличивается на 40...60 %, а наплавки — на 30 %. Кроме того, достигается экономия электроэнергии (1500 кВт·ч на 1 т наплавленного металла).

Цель работы — интенсификация ручной дуговой сварки и электрошлаковых процессов путем разработки сварочных материалов с использованием при их изготовлении экзотермических смесей.

Применяемые в настоящее время в промышленности электроды для сварки и наплавки характеризуются низкой производительностью (коэффициент наплавки не превышает 8,5...9, 5 г/А·ч), поэтому повышение производительности ручной дуговой сварки (наплавки) и изыскание новых видов сырья для их изготовления является одной из главных задач, стоящих перед разработчиками наплавочных материалов.

Одним из основных путей увеличения производительности ручной дуговой сварки (наплавки) является введение в состав покрытия электродов железного порошка. При содержании в электродах железного порошка в пределах значений 15...25 % улучшаются их сварочно-технологические свойства без существенного изменения коэффициента наплавки. Наибольшая производительность достигается при содержании в покрытии электродов железного порошка в количестве 60...70 % при коэффициенте массы покрытия в пределах 100...200 % (такие электроды получили название «высокопроизводительные»). Однако удельный вес применяемых в нашей стране «высокопроизводительных» электродов (вследствие необходимости использования в этом случае источников питания с повышенным напряжением холостого хода, дефицитности железного порошка, сложности обеспечения качественного их изготовления в поточных линиях «электродный пресс–конвейерная прокаточная печь» очень мал. Дальнейший рост производства прогрессивных марок электродов также ограничивается дефицитом (как на мировом рынке, так и в нашей стране) ряда сырьевых материалов, таких как железный порошок, рутиловый концентрат и др.

В настоящей работе поставленная цель решалась применением экзотермических металлофлюсовых смесей, представляющих собой механи-

ческую смесь окислы, алюминиевого порошка, легирующих элементов в виде ферросплавов (ферромарганца, ферротитана, ферросилиция) при ручной дуговой сварке и экзотермических флюсов (экзотермическая смесь + стандартный флюс) в электрошлаковых процессах.

Интенсифицировать сварочные процессы возможно введением в состав сварочных материалов экзотермических смесей. Проведенными исследованиями [15] установлено, что при изменении содержания в покрытии электродов экзотермической смеси от 35 до 64 % прирост температуры составил 1280° и является достаточным для полного расплавления ферросплавов.

Скорость или производительность плавления электрода, оцениваемая в основном изменением длины или массы расплавленного стержня электрода в единицу времени, является важной характеристикой сварочного процесса и зависит от многих факторов, главными из которых являются сварочный ток, состав покрытия, род и полярность тока.

При введении в покрытие электродов экзотермической смеси выделяется дополнительное количество тепла за счет химической реакции, происходящей между оксидами железа и элементами-раскислителями. Наибольшее количество тепла выделяется при взаимодействии алюминия с закисью железа, а наименьшее — при взаимодействии марганца с закисью железа ($q^{Al} = 3268$, $q^{Ti} = 2171,1$, $q^{Si} = 2224,7$, $q^{Mn} = 950,8$ Дж/г).

Для определения влияния количества экзотермической смеси на показатели плавления электрода изготавливались электроды, содержащие в покрытии мрамор, плавиковый шпат, рутиловый концентрат, ферромарганец, ферротитан, железную окислу и алюминиевый порошок, имеющие диаметр стержня 5,0 мм и различное содержание в покрытии экзотермической смеси при постоянном значении коэффициента массы покрытия ($K_{\Pi} = 0,6$). Расплавление электродов выполнялось при одинаковых значениях сварочного тока (290 А), его плотности (24,8 А/мм²) при напряжении холостого хода источника питания 60 В. Для определения влияния толщины покрытия электродов с экзотермической смесью на технологические характеристики их плавления изготавливались электроды с диаметром стержня 5,0 мм и толщиной покрытия 0,5...2,6 мм, что соответствовало изменению коэффициента массы покрытия от 0,17 до 1,14. Количество экзотермической смеси в исследуемых электродах составляло 44, 4 % массы покрытия.

Значения экспериментальных данных приведены на рис. 1. Доказано, что введение в электродные покрытия экзотермической смеси (рис. 1, а) приводит к увеличению коэффициентов: рас-

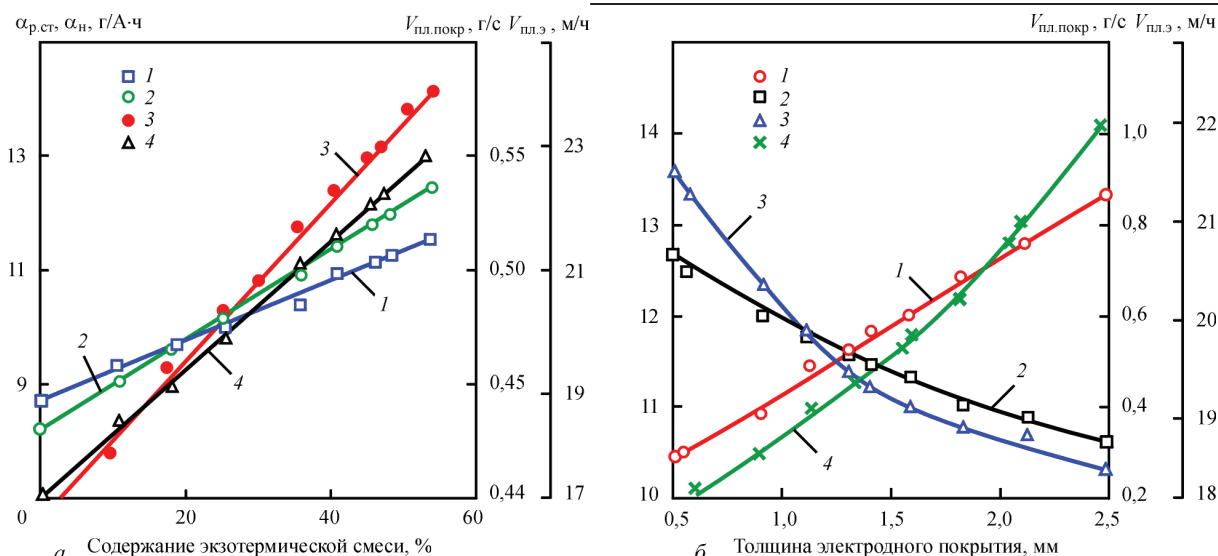


Рис. 1. Изменение показателей плавления электродов в зависимости от количества в покрытии экзотермической смеси (а) и толщины покрытия (б)

плавления стержня ($\alpha_{p.st} = 8,7...11,4$ г/А·ч), наплавки (8,0...12,5 г/А·ч) и расплавления электродов (9...19 г/А·ч), скорости плавления электродов (17...23 м/ч) [16, 17].

Экспериментально установлено, что повышение толщины покрытия электродов (рис. 1, б) приводит к увеличению количества экзотермической смеси, восстановленного железа, коэффициента наплавки ($\alpha_n = 10,4...13,4$ г/А·ч), к снижению коэффициента расплавления стержня ($\alpha_{p.st} = 12,8...10,5$ г/А·ч) и скорости плавления электрода (21,5...18,3 м/ч). Уменьшение $\alpha_{p.st}$ с увеличением толщины покрытия указывает, что теплота, образующаяся при протекании экзотермической реакции, расходуется в основном на плавление покрытия, увеличивая его массовую скорость плавления (0,18...1,03 г/с).

Определение влияния количества экзотермической смеси и толщины покрытия электродов с эк-

зотермической смесью на нагрев изделия и плавление электрода (рис. 2) производилось методом калориметрирования.

Влияние теплового эффекта экзотермического процесса, возникающего при плавлении электродов с экзотермической смесью в покрытии, определено экспериментально путем расплавления электродов на постоянном токе обратной полярности при значениях сварочного тока 290 А и напряжении холостого хода источника питания 60 В и проанализировано с помощью статистической обработки с использованием программы «Статистика».

Установлено, что введение в состав покрытия электродов экзотермической смеси до 53,4 % (рис. 2, а) изменяет η_n от 0,715 до 0,815 и η_z от 0,28 до 0,415; при этом изменение носит прямопропорциональный характер. Увеличение количества наплавленного металла ($q_{н.м}^k = 10,5...21,0$ г),

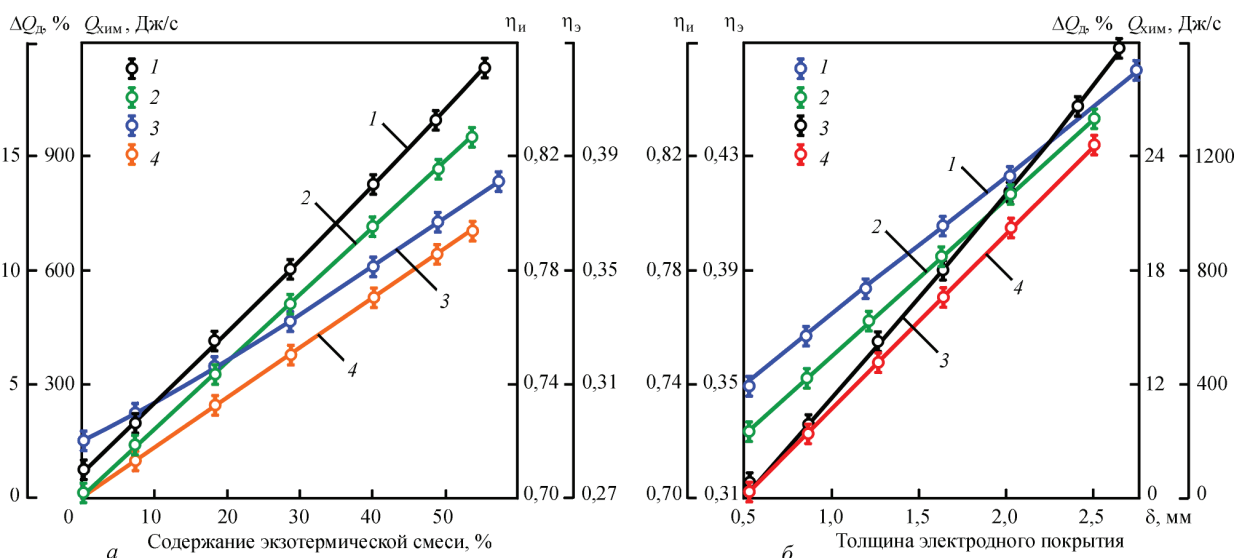


Рис. 2. Влияние количества экзотермической смеси в покрытии электродов (а) и толщины покрытия (б) на тепловые характеристики плавления

расплавляемого стержня ($q_{p,ст}^k = 14,0...19,0$ г) и покрытия ($q_{p,п}^k = 8,5...11,4$ г), а также тепловой мощности дуги ($\Delta Q_{ид}/Q_{1д} = 0...12$ %) при почти одинаковом количестве шлака на пластине ($q_{ш.л.}^k$) показывает, что дополнительный нагрев пластины происходит в основном за счет увеличения количества электродного металла за один и тот же промежуток времени и за счет увеличения тепловой мощности дуги.

Исследования показали, что с изменением толщины покрытия электродов от 0,5 до $2,6 \cdot 10^{-3}$ м (рис. 2, б) повышается содержание экзотермической смеси; увеличивается количество тепла и восстановленного железа при протекании экзотермической реакции. Количество наплавленного металла и шлака на основном металле при калориметрировании повысилось, соответственно, с 17,5 до 21,0 г и от 2,0 до 13,0 г, что привело к изменению $\eta_{и}$ от 0,74 до 0,84; пропорциональное повышение $\eta_{э}$ от 0,31 до 0,47, несмотря на снижение их скорости плавления, происходит из-за увеличения тепловой мощности дуги и удельных затрат теплоты ($K_3 + K_3^{хим}$) на плавление электрода.

Несмотря на снижение количества расплавляемого стержня, с увеличением толщины покрытия электродов количество наплавленного металла увеличивается, что возможно только при условии интенсивного восстановления железа из его оксида. Уменьшение же $\alpha_{p,ст}$ с увеличением толщины покрытия показывает, что теплота, образующаяся при протекании экзотермической реакции, расходуется в основном на плавление покрытия, увеличивая его массовую скорость плавления (0,18..1,03 г/с). Кроме того, часть тепла покрытию передается от стержня, вследствие чего снижается нагрев стержня и его скорость плавления. В связи с тем, что во всех исследованных составах электродов процентное содержание экзотермической смеси было одинаково, а изменялось лишь ее массовое количество, происходило лишь увеличение восстанавливаемого железа из его оксидов и наблюдалось повышение производительности расплавления покрытия электродов.

В связи с тем, что увеличение содержания экзотермической смеси в исследуемых электродах, т. е. металлической составляющей покрытия, происходит за счет соответствующего уменьшения содержания газшлакообразующей части покрытия, то снижаются затраты тепла на плавление покрытия, так как теплосодержание железа ниже чем шлака, и увеличивается доля тепла, идущего на расплавление стержня, а также на разогрев капель.

Из приведенного следует, что электроды с экзотермической смесью в покрытии наиболее целесообразно использовать при наплавке. Коэффициент наплавки электродов, содержащих

в покрытии 44,4 % экзотермической смеси составляет 11,8...12,5 г/А·ч; скорость плавления – 21,5...25 м/ч; оптимальный сварочный ток из-за повышенной скорости плавления и отсутствия перегрева в процессе наплавки для электродов диаметром 5,0 мм составляет 280...300 А.

Разработаны статистические модели, позволяющие определить оптимальное содержание экзотермической смеси и толщины покрытия электродов. Моделирование процесса плавления осуществлялось при помощи программной системы Статистика 6. Наибольшее распространение получили эксперименты, в которых факторы варьируются на двух уровнях, т. е. эксперименты типа 2^k .

Факторы: количество экзотермической смеси Q и коэффициент массы покрытия электрода $K_{п}$. Отклик — коэффициенты расплавления электрода $\alpha_{p,э}$; скорости плавления электрода $V_{пл,э}$ и покрытия электрода $V_{пок}$ (рис. 3).

Уравнения регрессии имеют вид:

$$\begin{aligned} \alpha_p &= 10,55238 + 2,29644K_{п} - 3,24688 K_{п}^2 + \\ &+ 0,18470Q - 0,00240Q^2 + 0,05875K_{п}Q, \text{ г/А·ч;} \\ V_{пл,э} &= (4,68931 - 0,0004K_{п} + 0,001974Q + \\ &+ 0,000553Q^2 + 0,000057K_{п}Q)10^{-2}, \text{ м/с;} \end{aligned} \quad (1)$$

$$\begin{aligned} V_{пок} &= (0,475801 + 0,003526K_{п} - 0,003735 K_{п}^2 + \\ &+ 0,01418Q - 0,005248Q^2 + 0,000411K_{п}Q), \text{ г/с.} \end{aligned}$$

Факторы: количество экзотермической смеси Q и толщина покрытия электрода $\delta_{п}$, $Q_{хим}/Q_3$. Отклик — КПД нагрева изделия $\eta_{и}$, электрода $\eta_{э}$ и отношения теплот $Q_{хим}/Q_3$ (рис. 4).

Уравнения регрессии имеют вид:

$$\begin{aligned} \eta_3 &= 0,37767 + 0,0059418\delta_{п}^2 + 0,008338\delta_{п}^2 + \\ &+ 0,002299Q + 0,00115Q^2 - 0,04041\delta_{п}Q; \\ \eta_{и} &= 0,76075 + 0,94813\delta_{п}^2 + 0,93457\delta_{п}^2 + \\ &+ 0,00648Q + 0,00007Q^2 - 0,06425\delta_{п}Q; \\ Q_{хим}/Q_3 &= 9,71120 + 0,4979\delta_{п} + 0,2795\delta_{п}^2 - \\ &- 0,01102Q + 0,001453Q^2 - 0,01778\delta_{п}. \end{aligned} \quad (2)$$

Электрошлаковые процессы осуществляются на «твердом» или «жидком» старте [16]. При «твердом» старте расплавление рабочего флюса, наведение шлаковой ванны необходимого объема осуществляется в дуговом режиме. Способ характеризуется нестабильностью (частыми короткими замыканиями), неравномерным и длительным расплавлением флюса (низкой производительностью). Электрошлаковая технология производства крупных заготовок осуществляется в печах бифилярного или трехфазного типа с использованием только «жидкого» старта путем сифонной заливки расплавленного за пределами печи шлака в нижнюю часть кармана при электрошлаковой сварке (ЭШС), кристаллизатора при электрошлаковом переплаве (ЭШП) или заливки в тигель при электрошлаковом кокильном литье (ЭКЛ). Однако трудоемкость выплавки заготовки с учетом времени расплавления флюса во флюсоплавильных пе-

чаж значительно выше по сравнению с «твердым» стартом.

Сущность разработанного способа старта заключается в следующем (рис. 5).

Благодаря наличию в первом (б) и втором (5) слоях экзотермической смеси достигается ускорение расплавления рабочего флюса за счет сни-

жения электропроводности шлака и тепла, выделяющегося при взаимодействии оксидов железа с алюминием. В первом слое (б) от экзотермических реакций развиваются температуры, способствующие быстрому расплавлению рабочего флюса и разогреву расходоуемого электрода. Уменьшение электропроводности шлака достигается введением в

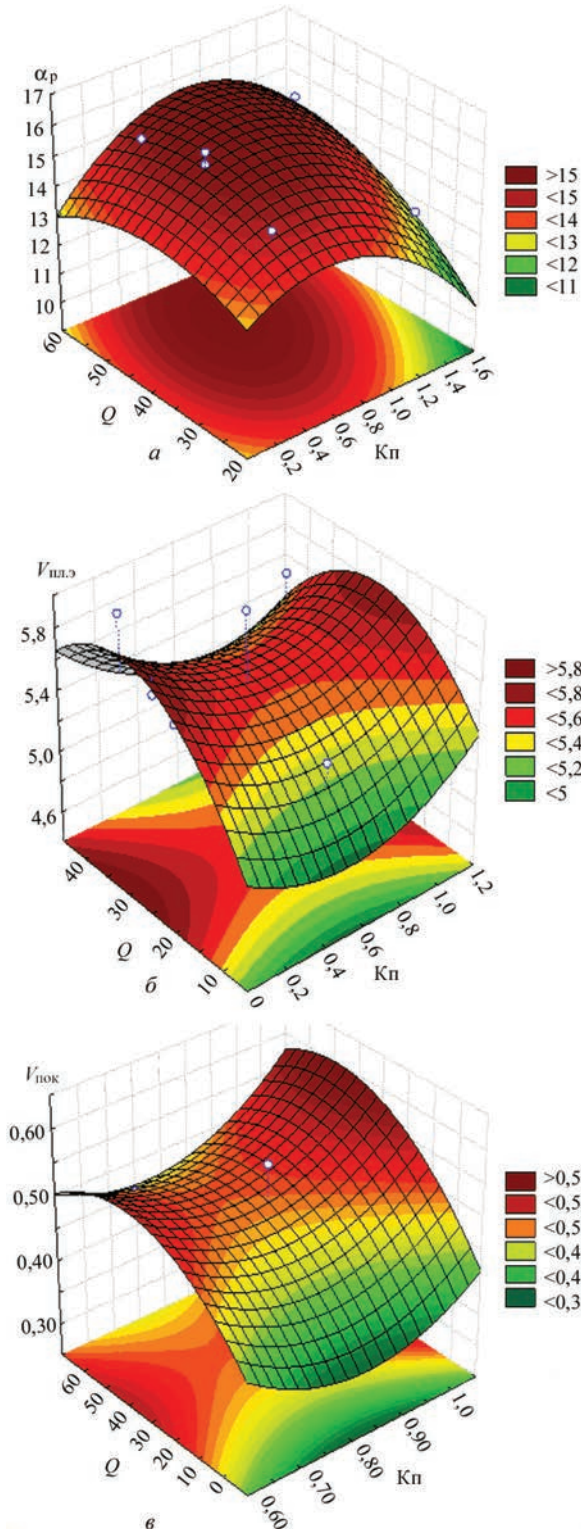


Рис. 3. Зависимость коэффициента расплавления α_p (а), скорости плавления электрода $V_{пл.э}$ (б) и покрытия электрода $V_{пок}$ (в) от количества экзотермической смеси Q и коэффициента массы электродного покрытия $K_{п}$

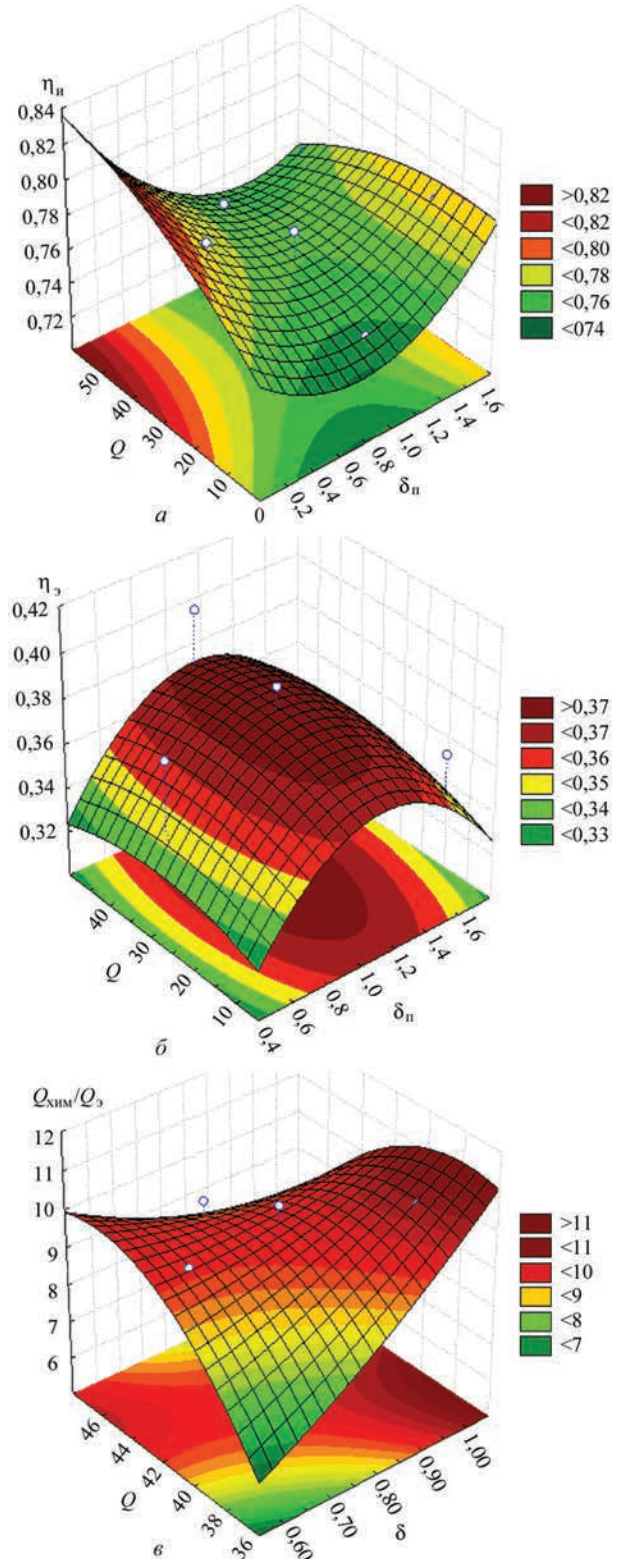


Рис. 4. Зависимость КПД нагрева изделия $\eta_{п}$ (а), электрода $\eta_э$ (б) и отношения теплот $Q_{хим}/Q_{эв}$ (в) от количества экзотермической смеси Q и толщины покрытия электрода $\delta_{п}$

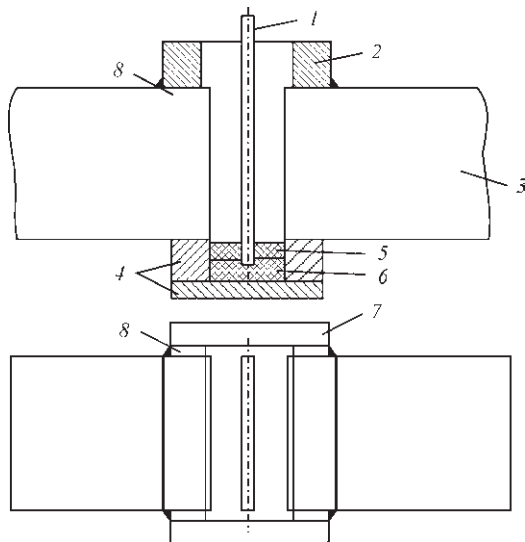


Рис. 5. Схема ЭШС: 1 — пластинчатый электрод; 2 — выводные планки; 3 — свариваемый стык; 4 — металлический карман; 5 — рабочий флюс; 6 — экзотермическая смесь; 7 — формирующие подкладки; 8 — боковые планки

расплавленный флюс оксида алюминия, образующегося от взаимодействия алюминия с оксидами железа. При неизменном электрическом режиме повышается температура шлаковой ванны, увеличивается производительность плавки и снижается удельный расход электроэнергии. Благодаря оптимальному соотношению ингредиентов в первом слое (6) он является электропроводным в твердом состоянии и позволяет полностью прореагировать алюминию с образованием его оксида. Наличие экзотермической смеси во втором слое (5) ускоряет его расплавление без выплесков и бурления.

При плавлении экзотермической смеси восстанавливается железо (~70 % массы окалины), которое оседает на поддон или затравку, впоследствии удаляемое в обрезь; рафинированный же металл расходуемого электрода ложится на образовавшийся слой из восстановленного железа и начинается формирование качественного шва или отливки. В результате этого потери расходуемого электрода сводятся до минимума, а качество металла в донной части слитка улучшится за счет того, что расплавление электрода происходит в жидком шлаке (подобно электрошлаковому процессу с сифонной заливкой шлака).

Показатели сравнительных испытаний оптимального варианта разработанного способа «твердого» старта и применяемых в настоящее время «твердого» и «жидкого» стартов ЭШП приведены в работе [18]. Разработанный способ старта ЭШП при одинаковых условиях позволяет (по сравнению с существующим «твердым» стартом) повысить производительность расплавления флюса в 2 раза, обеспечить выход годного металла до 10 %, по сравнению с существующим «жидким» стартом время стартового периода наведения шлако-

вой ванны необходимого объема снизилось на 16, а выход годного металла увеличился на 2 %. Кроме того, при расплавлении экзотермического флюса образуется составляющая шлака: оксид алюминия (Al_2O_3), масса которого может составить до 20...30 % от необходимой массы расплавляемого рабочего флюса и экономия на расплавлении 1 кг стандартного флюса — 1,2...1,4 кВт·ч.

Тепловой эффект экзотермической реакции от взаимодействия элементов-раскислителей с закисью железа определяется по следующей формуле [19]:

$$Q_{хим} = \sum_{i=1}^{i=k} \frac{G_{p.ст}}{t} K_{п} (Q_{iэ.с}) q_{iэ.с}, \text{ Дж/с}, \quad (3)$$

где $G_{p.ст}$ — масса расплавляемого электродного стержня, г; $Q_{iэ.с}$ — $Q_{э.с}^{Al}$, $Q_{э.с}^{Ti}$, $Q_{э.с}^{Si}$, $Q_{э.с}^{Mn}$ — доля экзотермической смеси в покрытии электрода при взаимодействии i -го элемента-раскислителя с закисью железа, %; $K_{п}$ — коэффициент массы покрытия; $q_{iэ.с}$ — тепловые эффекты (Дж/г) экзотермической смеси для реакций титана, кремния и марганца с закисью железа.

Разработаны составы экзотермических флюсов применительно к электрошлаковым процессам, обеспечивающие при их расплавлении соответствие физико-химических свойств электрошлакового металла основному металлу, электропроводность в твердом состоянии и возможность проведения процессов по моно-, бифилярной или трехфазной схемам применительно к сталям 9ХФ, 9Х2МФ и 60Х2СМФ [17, 18].

Выводы

1. Доказано, что эффективным способом повышения производительности ручной дуговой сварки (наплавки) и электрошлаковых процессов является применение экзотермических металлофлюсовых смесей, представляющих собой механическую смесь окалины, алюминиевого порошка, легирующих элементов в виде ферросплавов (ферромарганца, ферротитана, ферросилиция) при ручной дуговой сварке (наплавке) и экзотермических флюсов («экзотермическая смесь + стандартный флюс») при электрошлаковых процессах в количествах, достаточных для протекания экзотермических реакций.

2. Экспериментально установлено, что введение в покрытие электродов экзотермической смеси повышает скорость расплавления электродов за счет тепла, выделяющегося при протекании экзотермической реакции (0...11,5 %); обеспечивает снижение затрат на плавление газослакообразующей части покрытия и улучшение технологических характеристик дуги.

3. Доказано, что содержание экзотермической смеси в покрытии электродов до 53,4 % приво-

дит к изменению КПД нагрева изделия $\eta_{и}$ от 0,715 до 0,815 и электрода $\eta_{э}$ от 0,28 до 0,415; при этом изменение носит прямопропорциональный характер. С увеличением толщины покрытия электродов повышается содержание экзотермической смеси; увеличивается количество тепла и восстановленного железа при протекании экзотермической реакции, что приводит к изменению $\eta_{и}$ от 0,74 до 0,84 и $\eta_{э}$ от 0,31 до 0,47 за счет увеличения тепловой мощности дуги и удельных затрат теплоты ($K_3 + K_3^{хим}$) на плавление электрода.

4. Разработаны статистические модели, позволяющие определить оптимальное содержание экзотермической смеси и толщины покрытия электродов, обеспечивающих минимальные потери электродного металла.

1. Рынок сварочных материалов Украины / А. А. Мазур, С. В. Пустовойт, В. С. Петрук [и др.]. // Автоматическая сварка. – 2014. – № 6-7. – С. 39–45.
2. Doria J. G. Welding consumables: Market trends / J. G. Doria. – Istanbul : European Welding Association, 2001. – 20 p.
3. Nassau L. van. Expert report stick electrodes 2000 : Stick electrodes / L. van. Nassau. – Istanbul : European Welding Association, 2001. – 9 p.
4. Welding handbook : Materials and applications. – Miami, USA, 1998. – V. 4, pt. 2. – 620 p.
5. Шлепаков В. Н. Современные электродные материалы и способы электродуговой сварки плавлением (Обзор) / В. Н. Шлепаков // Автоматическая сварка. – 2011. – № 10. – С. 31–35. 1–8.
6. Сварочные материалы: подборка ст., опубл. в журн. «Автоматическая сварка» в 2006–2010 гг. / [сост. В. Н. Липодаев]. – К.: ИЭС им. Е. О. Патона НАН Украины, 2011. – 215 с.
7. Металлургия дуговой сварки и сварочные материалы: [сборник] / Нац. акад. наук Украины, Ин-т электросварки им. Е. О. Патона; [сост.: И. К. Походня, А. С. Котельчук]. – К.: Академперіодика, 2012. – 524 с.
8. Походня И. К. Сварочные материалы: состояние и тенденции развития / И. К. Походня // Автоматическая сварка. – 2003. – № 3. – С. 9–21.
9. Иоффе И. С. Влияние титанотермитной смеси, входящей в электродное покрытие, на повышение производительности сварки / И. С. Иоффе, О. М. Кузнецов, В. М. Питерский // Сварочное производство. – 1980. – № 3. – С. 26–28.
10. Карпенко В. М. Показатели плавления сварочных электродов с экзотермической смесью в покрытии / В. М. Карпенко, А. Ф. Власов, Г. Б. Былык // Сварочное производство. – 1980. – № 9. – С. 23–25.
11. Власов А. Ф. Нагрев и плавление электродов с экзотермической смесью в покрытии / А. Ф. Власов, Н. А. Макаренко, А. М. Куций // Автоматическая сварка. – 2014. – № 6-7. – С. 151–154.
12. Чигарев В. В. Исследование показателей горения экзотермических смесей / В. В. Чигарев, Д. А. Зареченский. // Вісник Приазовського державного технічного університету, 2006. – С. 1–4.
13. Чигарев В. В. Особенности плавления порошковых лент с экзотермическими смесями в наполнителе / В. В. Чигарев, Д. А. Зареченский, А. Г. Белик // Автоматическая сварка. – 2007. – № 2. – С. 53–55.
14. Зареченский А. В. Особенности плавления порошковых лент с термитными смесями / А. В. Зареченский, Л. К.

Лещинский, В. В. Чигарев // Сварочное производство. – 1985. – № 8. – С. 39–41.

15. Власов А. Ф. Экспериментальное определение экзотермического процесса, протекающего при нагреве и плавлении электродов / А. Ф. Власов, В. М. Карпенко, А. И. Лещенко // Вісник Донбаської державної машинобудівної академії. – № 2(4). – 2006. – С. 65–68.
16. Латаш Ю. В. Электрошлаковый переплав / Ю. В. Латаш, Б. И. Медовар. – К.: Metallurgy, 1970. – 239 с.
17. Исследование и разработка составов экзотермических флюсов для электрошлаковых процессов / Н. А. Макаренко, А. Ф. Власов, Д. А. Волков [и др.] // Современная электрометаллургия. – 2015. – № 2. – С. 10–16.
18. Власов А. Ф. Применение экзотермических смесей при ручной дуговой сварке и электрошлаковых процессах / А. Ф. Власов, Н. А. Макаренко, А. М. Куций // Сварочное производство. – 2016. – № 8. – С. 7–14.
19. Власов А. Ф. Технологические характеристики электродов с экзотермической смесью в покрытии для наплавки инструментальных сталей / А. Ф. Власов, А. М. Куций // Сварочное производство. – 2011. – № 4. – С. 10–15.

А. Ф. Власов, Н. О. Макаренко, Д. А. Волков

Донбаська державна машинобудівна академія,
84313, м Краматорськ, вул. Шкадінова, 72.
E-mail: sp@digma.donetsk.ua

ИНТЕНСИФИКАЦІЯ ДУГОВИХ ТА ЕЛЕКТРОШЛАКОВИХ ПРОЦЕСІВ ЗВАРЮВАННЯ ШЛЯХОМ ВВЕДЕННЯ ЕКЗОТЕРМІЧНОЇ СУМІШІ

Доведено, що введення в покриття електродів екзотермічної суміші до 53,4 % призводить до збільшення коефіцієнтів: розплавлення стержня, наплавлення, швидкості плавлення електродів та розплавлення покриття електродів. Підвищення товщини покриття електродів, що містять 44,4 % екзотермічної суміші, від 0,5 до 2,6 мм призводить до збільшення кількості екзотермічної суміші та коефіцієнта наплавлення, до зниження значення коефіцієнта розплавлення стержня, збільшення масової швидкості плавлення покриття. Доведено, що ефективним способом підвищення продуктивності електрошлакових процесів є використання екзотермічного флюсу: окалини, феросплавів, алюмінієвого порошку і стандартного флюсу (АНФ-6 та ін.) в кількостях, достатніх для протікання екзотермічних реакцій, що забезпечує виділення додаткового тепла в стартовий період електрошлакових процесів і сприяє прискореному наведенню шлакової ванни необхідного обсягу на «твердому» старті як по монофілярній, так і біфілярній схемам ведення процесу замість «рідкого» старту. Електрошлакові процеси з використанням екзотермічного легованого флюсу на «твердому» старті дозволяють отримувати (в порівнянні з існуючими способами наведення шлакової ванни) збільшення виходу придатного металу на 2...10 %; економію на розплавлення 1 кг стандартного флюсу 1,2...1,4 кВт·год; скорочення часу стартового періоду процесу ЕШП до 25 %. Встановлено, що введення в екзотермічні флюси алюмінію в якості розкислювача збільшує вміст в шлаковій ванні оксиду алюмінію (Al_2O_3), її опір і підвищує продуктивність електрошлакового процесу. Бібліогр. 21, рис. 5.

Ключові слова: електрод, екзотермічна суміш, екзотермічний флюс, шлакова ванна, продуктивність процесу

Поступила в редакцію 26.10.2016