

# ПРИВОДЫ МЕХАНИЗМОВ АВТОМАТОВ ДЛЯ ОРБИТАЛЬНОЙ TIG СВАРКИ СТЫКОВ МЕТАЛЛИЧЕСКИХ ТРУБОПРОВОДОВ ЭНЕРГООБЛОКОВ АЭС

Н.М. Махлин, В.Ю. Буряк

ГП «НИЦ СКАЭ ИЭС им. Е.О.Патона НАН Украины».

03150, г. Киев, ул. Казимира Малевича, 11. E-mail: [electro@paton.kiev.ua](mailto:electro@paton.kiev.ua)

Электроприводы являются неотъемлемыми устройствами любых сварочных установок для дуговой и плазменной сварки. Поскольку к точности и надежности исполнительных механизмов современных автоматов для орбитальной сварки неповоротных стыков трубопроводов энергоблоков АЭС предъявляется ряд специфических требований, то эти требования налагаются и на приводящие их в движение приводы, что потребовало разработки последних. Описаны схемы унифицированных реверсивных приводов постоянного тока исполнительных механизмов современных автоматов для орбитальной сварки неповоротных стыков трубопроводов АЭС. Разработан транзисторный привод с обратной связью от оптического датчика скорости, отличающийся высокой надежностью, возможностью точного предварительного задания (программирования) скорости вращения вала электродвигателя, отсутствием механических коммутирующих контактов для пуска или остановки, или для реверса, а также устройство высокоточного быстродействующего автоматического регулирования напряжения дуги. Приведены результаты промышленной эксплуатации некоторых разработанных в НИЦ СКАЭ автоматов для орбитальной сварки, в которых использованы описанные реверсивные приводы и устройство автоматического регулирования напряжения дуги. Цель настоящей работы — представление результатов работ, проведенных в НИЦ СКАЭ в направлении создания составных частей автоматов для орбитальной сварки неповоротных стыков тонкостенных трубопроводов из сталей аустенитного, перлитного классов, углеродистых сталей и сплавов цветных металлов (кроме алюминия и его сплавов). Библиогр. 12, рис. 8.

*Ключевые слова:* дуговая орбитальная сварка, неплавящийся электрод, инертные газы, привод, электродвигатель постоянного тока, оптоэлектрический датчик скорости, транзисторный регулятор

Совершенствование автоматов для орбитальной сварки (GTAW) неповоротных стыков трубопроводов энергоблоков АЭС напрямую связано с повышением надежности работы исполнительных механизмов, в частности, электроприводов [1, 2]. Было показано [3], что управляемые электроприводы постоянного тока механизмов таких автоматов имеют ряд преимуществ по сравнению с электроприводами асинхронных электродвигателей переменного тока. При этом целесообразно использование приводов с отрицательной обратной связью по частоте вращения выходного вала электродвигателя.

Согласно исследованиям, проведенным в НИЦ СКАЭ с учетом особенностей эксплуатации автоматов для GTAW, в частности, когда сварочная головка с расположенными на ней исполнительными механизмами и система управления с контроллерами приводов могут находиться на значительном удалении друг от друга и в разных помещениях (что часто имеет место в атомной энергетике), наиболее стабильными, точными, надежными и независимыми от внешних возмущений для систем с отрицательной обратной связью по частоте вращения выходного вала электродвигателя являются инкрементальные оптоэлектрические датчики скорости вращения

(энкодеры), вырабатывающие строго постоянное количество выходных информационных импульсов прямоугольной формы (постоянную импульсную последовательность) за один оборот вала электродвигателя (рис. 1, а). В настоящее время на рынке Украины широко представлены как малогабаритные электродвигатели постоянного тока (мотор-редукторы) с двумя выходами вала, так и оптоэлектрические датчики скорости

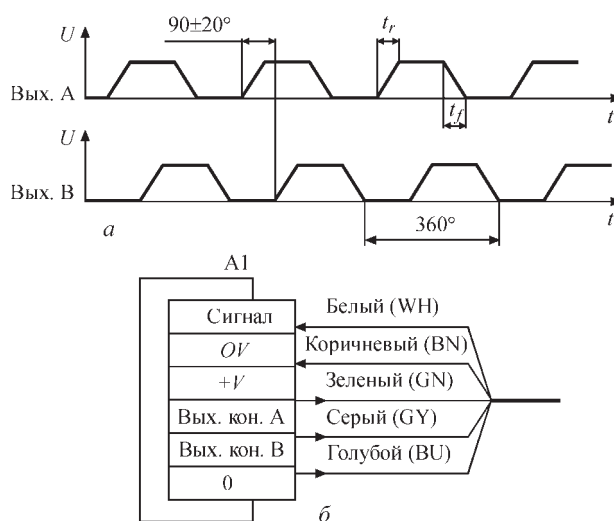


Рис. 1. Оптоэлектрический датчик скорости вращения вала электродвигателя (энкодер) 05.2420.1211.0128 (0125) фирмы «Kübler»: а — импульсные последовательности на информационных выходах А и В; б — схема подключения

вращения выходного вала электродвигателя (энкодеры), при этом их стоимость вполне приемлема. В качестве такого оптоэлектрического датчика может быть использован, например, энкодер 05.2420.1211.0128 (0125) разработки и изготовления фирмы «Kübler» [4], схема подключения которого приведена на рис. 1, б.

Одной из особенностей данного энкодера является наличие в нем двух выходных каналов — канала А и канала В, импульсные последовательности в которых по амплитуде, нагрузочной способности и частоте следования аналогичны, однако, сдвинуты по фазе на  $(90 \pm 20)^\circ$  (рис. 1, а), что существенно расширяет область применения этого энкодера и упрощает ремонтпригодность приводов, в которых используются подобные энкодеры. Все коммуникации с энкодером осуществляются с помощью коаксиального или аксиального кабеля из изолированных друг от друга разноцветных жил.

Анализ различных литературных источников, в частности, [5–7] и накопленного опыта проектирования электроприводов, а также вытекающие из работы [3] выводы дают все основания считать, что для построения электроприводов исполнительных механизмов автоматов для GTAW (как и в случае бездатчиковых приводов сварочных

установок) наиболее целесообразно применение транзисторных широтно-импульсных преобразователей, базовым схемотехническим решением которых является мостовая схема на мощных полевых транзисторах с изолированным затвором (MOSFET). Основная особенность предлагаемого технического решения заключается в том, что изменяя тип и выбирая соответствующие электрические характеристики транзисторов моста можно при необходимости достигать максимальных значений мощности электропривода (вплоть до 500 Вт) практически не меняя при этом ни структуру управления ни, в основном, номиналы составляющих ее компонентов, что дает возможность унифицировать приводы, предназначенные для механизмов различного назначения автоматов для GTAW.

Упрощенная схема унифицированного привода механизмов автоматов для GTAW приведена на рис. 2.

Силовая часть привода представляет собой H-мост, образованный мощными полевыми транзисторами с изолированным затвором MOSFET VT1...VT4. В качестве «верхних» транзисторов VT1 и VT3, работающих в режиме транзисторных ключей, в базовом варианте привода используются MOSFET с каналом P-типа IRF4905, а в ка-

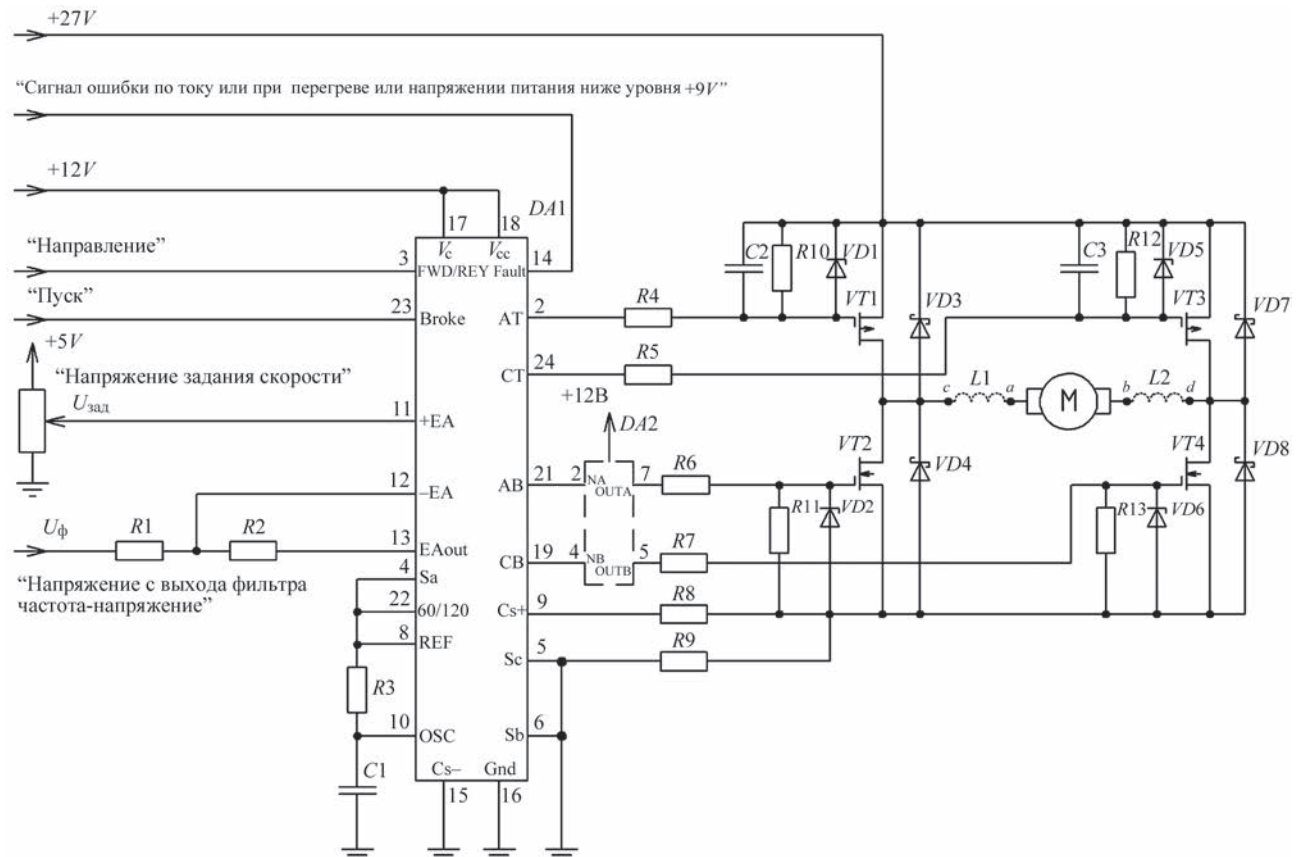


Рис. 2. Упрощенная принципиальная схема унифицированного привода механизмов автоматов для GTAW неповоротных стыков цилиндрических металлических трубопроводов

честве «нижних» транзисторов  $VT2$  и  $VT4$ , функционирующих в режиме широтно-импульсной модуляции (ШИМ), MOSFET с каналом N-типа IRF3205Z. В случае, если индуктивность якоря электродвигателя имеет низкое значение (что характерно для электродвигателей постоянного тока малой мощности) последовательно с якорем могут быть включены индуктивности (с бесконечным или большим магнитным зазором)  $L1$  — между точками  $c$  и  $a$  и  $L2$  — между точками  $d$  и  $b$ . Если же требуется обеспечить функционирование привода повышенной мощности, то для управления «нижними» транзисторами  $VT2$  и  $VT4$ , работающих в режиме ШИМ, в схему привода может быть введен двухканальный драйвер  $DA2$ , например, типа IXDN604SIA разработки и производства фирмы «IXYS».

Для управления силовым транзисторным H-мостом в рассматриваемом приводе в качестве основного элемента предлагается доступная в Украине специализированная микросхема MC33035DWG разработки и производства фирмы «ON Semiconductor», представляющая собой многоканальный микроконтроллер для управления электродвигателями постоянного тока и предназначенная для поверхностного монтажа, позволяющая осуществлять ШИМ и обеспечивающая защиту от токовых перегрузок управляемого H-моста или его перегрева или от недопустимого снижения уровня напряжения питания собственно микросхемы. При этом скорость вращения вала электродвигателя определяется средним значением подаваемого на него напряжения, а регулирование числа оборотов вала электродвигателя и стабилизация этого числа в единицу времени достигаются путем изменений скважности импульсов питания стоков соответствующих «нижних» транзисторов H-моста.

При поступлении на вход BRAKE микроконтроллера (вывод 23 микросхемы  $DA1$ ) сигнала ПУСК (низкий логический уровень лог. «0») включаются в режиме открытого транзисторного ключа силовой транзистор  $VT1$  и в режиме ШИМ силовой транзистор  $VT4$ . Вследствие этого вал электродвигателя вращается с заданной скоростью и в заданном рабочем направлении. При реверсе на вход 3 микросхемы  $DA1$  поступает «высокий» логический уровень (уровень «единицы»), что вызывает выключение силовых транзисторов  $VT1$  и  $VT4$  и включение в режиме открытого транзисторного ключа силового транзистора  $VT3$ , а в режиме ШИМ — силового транзистора  $VT2$ .

Реализация останова при ручной или автоматической подаче сигнала «Стоп» осуществляется при поступлении на вход «Brake» микроконтроллера (вывод 23 микросхемы  $DA1$ ) «высокого» логического уровня (уровня «единицы»), в результате чего автоматически выключаются силовые транзисторы  $VT1$  и  $VT3$  и практически одновременно включаются силовые транзисторы  $VT2$  и  $VT4$ , которые при этом автоматически перейдут из режима ШИМ в режим постоянно открытых транзисторных ключей, что обеспечивает эффективное динамическое торможение электродвигателя.

На рис. 3 приведена осциллограмма, иллюстрирующая «разгон» (т. е. нарастание напряжения и тока привода во времени) полностью нагруженных приводов исполнительных механизмов автоматов для GTAW, а на рис. 4 — осциллограмма, иллюстрирующая «торможение» этих приводов. Из приведенных осциллограмм видно, что наибольшее время «разгона» (с учетом инерционности механизмов автоматов для GTAW) в пределах около 80 % наибольшего рабочего значения напряжения на якоре электродвигателя (наибольшего рабочего значения тока якоря) не превышает

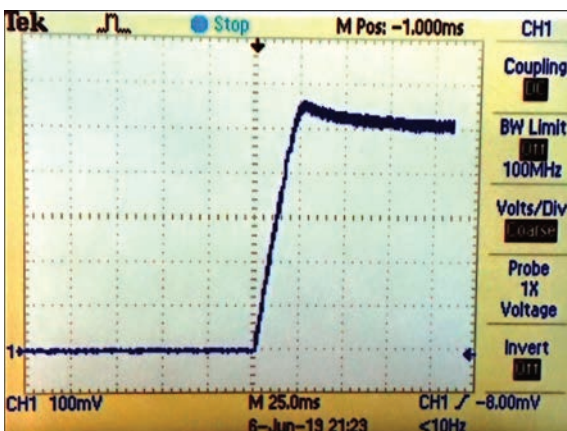


Рис. 3. Осциллограмма «разгона» привода механизмов вращения и колебания неплавящегося электрода автоматов для GTAW неповоротных стыков металлических трубопроводов

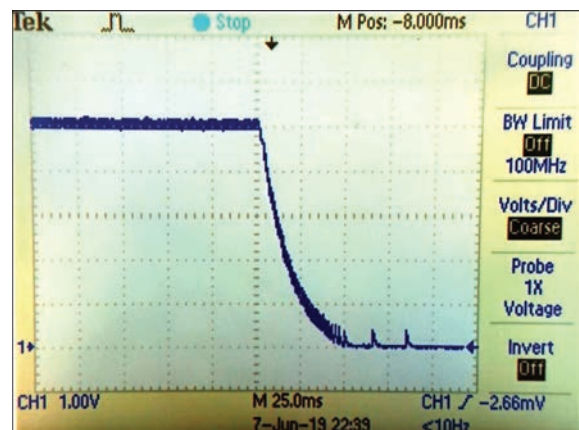


Рис. 4. Осциллограмма «торможения» привода механизмов вращения и колебания неплавящегося электрода автоматов для GTAW неповоротных стыков металлических трубопроводов



20 мс, а наибольшее время «торможения» при тех же условиях составляет не более 25 мс.

Устанавливаемый заранее (программируемый) сигнал (напряжение) задания скорости регулируется в пределах от 0 до +5 В DC, формируется вне основной части привода, подвергаясь при этом фильтрации высокочастотных составляющих, и поступает на инвертирующий вход усилителя ошибки микроконтроллера (вывод 11 микросхемы DA1). На инвертирующий вход этого усилителя ошибки (вывод 12 микросхемы DA1) через резистор R1 подается сигнал (напряжение), среднее значение которого прямо пропорционально частоте импульсной последовательности на выходе одного из каналов энкодера. Этот сигнал формируется с помощью интегрального преобразователя «частота/напряжение» и фильтра 2-го порядка. Выходное напряжение усилителя ошибки воздействует на скважность импульсов ШИМ, частота которой определяется времязадающей R3C1 цепочкой. В предлагаемом приводе частота ШИМ составляет около 25 кГц и, таким образом, с одной стороны выходит за пределы слышимого звукового диапазона и обуславливает незначительные пульсации тока якоря электродвигателя, а с другой обеспечивает приемлемый уровень динамических потерь в силовых транзисторах H-моста.

Включение работающего в режиме постоянно открытого транзисторного ключа «верхнего» силового транзистора VT1 (при этом «верхний» силовой транзистор VT3 выключен) осуществляется подачей на затвор этого силового транзистора через резистор R6 напряжения с выхода АТ микроконтроллера DA1 (вывод 2 микросхемы DA1), а включение работающего в режиме постоянно открытого транзисторного ключа «верхнего» силового транзистора VT3 (при этом «верхний» силовой транзистор VT1 выключен и находится в состоянии постоянно закрытого транзисторного ключа) — подачей на затвор этого силового транзистора через резистор R6 напряжения с выхода СТ микроконтроллера DA1 (вывод 24 микросхемы DA1). Затворы силовых транзисторов VT1 и VT3 защищены RCD-цепочками: затвор силового транзистора VT1 цепочкой R10C2VD1, затвор силового транзистора VT3 цепочкой R12C3VD5. В течение всего цикла работы «верхнего» силового транзистора VT1 «в паре» с ним в режиме ШИМ работает «нижний» силовой транзистор VT4, управляемый через резистор R7 импульсным напряжением с выхода СВ микроконтроллера DA1 (вывод 19 микросхемы DA1). При включенном состоянии «верхнего» силового транзистора VT3 «в паре» с ним в режиме ШИМ работает «нижний» силовой

транзистор VT2, управляемый через резистор R6 импульсным напряжением с выхода АВ микроконтроллера DA1 (вывод 21 микросхемы DA1). Затворы силовых транзисторов VT2 и VT4 защищены RD-цепочками: затвор силового транзистора VT2 цепочкой R11VD2, затвор силового транзистора VT4 цепочкой R13VD6.

В процессе функционирования предлагаемого привода ограничение тока обеспечивается за счет напряжения на делителе R8, R9, сигнал с которого (через резистор R8) поступает на вход Cs+ микроконтроллера (вывод 9 микросхемы DA1).

Описанный реверсивный привод в качестве унифицированного узла использован в автоматах АДЦ 627 УЗ.1, АДЦ 625 УЗ.1, АДЦ 626 УЗ.1, АДЦ 628 УХЛ4, АДЦ 629 УХЛ4 и АДЦ 630 УХЛ4 для GTAW неповоротных стыков металлических трубопроводов [8, 9]. В автоматах АДЦ 627 УЗ.1, АДЦ 625 УЗ.1 и АДЦ 626 УЗ.1 для GTAW, предназначенных преимущественно для сварки методами автоопрессовки или последовательного проплавления, этот привод применен для обеспечения функционирования механизма вращения (вращателя) планшайбы сварочной головки вокруг свариваемых труб. В автоматах АДЦ 628 УХЛ4, АДЦ 629 УХЛ4 и АДЦ 630 УХЛ4 описанный реверсивный привод предназначен для приведения в движение вращателя планшайбы, колебателя неплавящегося электрода и механизма подачи присадочной проволоки. Во всех моделях указанных автоматов во вращателях планшайб и колебателях неплавящегося электрода их сварочных головок используются имеющиеся на рынке Украины мотор-редукторы 2657 W 024 CR 30/1 фирмы «Faull Haber» и энкодеры 05.2420.1211.0128 (0125) фирмы «Kübler». В механизме подачи присадочной проволоки автоматов АДЦ 628 УХЛ4, АДЦ 629 УХЛ4 и АДЦ 630 УХЛ4 для GTAW применен доступный электродвигатель постоянного тока DCM 502070 — 1000 повышенной мощности ( $P_{\max} = 120$  Вт) со встроенным оптоэлектрическим датчиком скорости вращения вала (энкодером), на информационном выходе которого формируется импульсная последовательность с частотой следования 1000 имп/об, разработки и производства фирмы «Leadshine technology Co, Ltd». Номинальное напряжение этого электродвигателя составляет 30,3 В, номинальное значение тока якоря — 3,94 А, номинальная частота вращения вала — 2900 об/мин. Исходя из технических характеристик электродвигателя DCM 502070-1000 за основу принята схема описанного выше привода, но с незначительными изменениями — напряжение питания H-моста выбрано +34 В DC, в цепи управления «нижними»

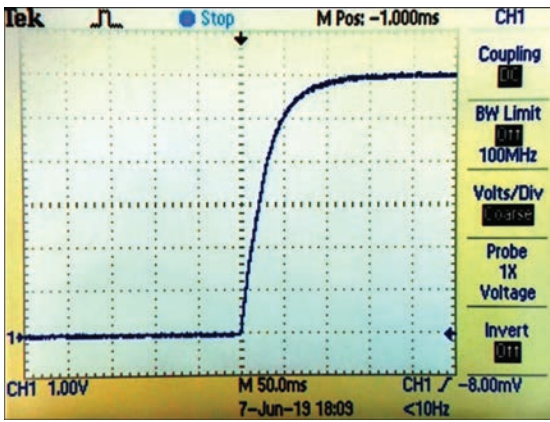


Рис. 5. Осциллограмма «разгона» привода механизма подачи присадочной проволоки автоматов для GTAW неповоротных стыков металлических трубопроводов

силовыми транзисторами Н-моста введен драйвер DA2, подверглись коррекции номиналы компонентов фильтра 2-го порядка, на который нагружен выход преобразователя «частота/напряжение», а также номиналы резисторов R8, R9 (рис. 2).

На рис. 5 и 6 приведены осциллограммы, иллюстрирующие «разгон» и «торможение» соответственно при полностью нагруженном приводе механизма подачи присадочной проволоки автоматов АДЦ 628 УХЛ4, АДЦ 629 УХЛ4 и АДЦ 630 УХЛ4 для GTAW. Приведенные осциллограммы свидетельствуют о том, что время «разгона» этого привода (с учетом инерционности механизма подачи присадочной проволоки) не превышает 45 мс, а время «торможения» — 50 мс.

При осуществлении орбитальной сварки стыков трубопроводов энергоблоков АЭС одной из важнейших характеристик качества сварных соединений является допустимая нерегулярность глубины проплавления сварного шва в зависимости от пространственного положения неплавящегося электрода при заданной скорости сварки [2, 10]. Известно, что для достижения требуемого качества сварного соединения в этих случаях необходимо одновременно стабилизировать и скорость сварки (скорость перемещения головки сварочной с горелкой по траектории неповоротного стыка), и сварочный ток и напряжение сварки (длину дуги). И если стабилизация скорости сварки обеспечивается с помощью описанного привода, а стабилизация сварочного тока — за счет «вертикальных» («штыковых») выходных вольт-амперных характеристик источника сварочного тока, то стабилизация напряжения на дуге осуществляется либо с помощью механических устройств для стабилизации длины дуги (СДД), либо с помощью устройств автоматического регулирования напряжения дуги (АРНД). Алгоритмы работы устройств СДД и АРНД, принципы их построения и технические требования к ним достаточно под-

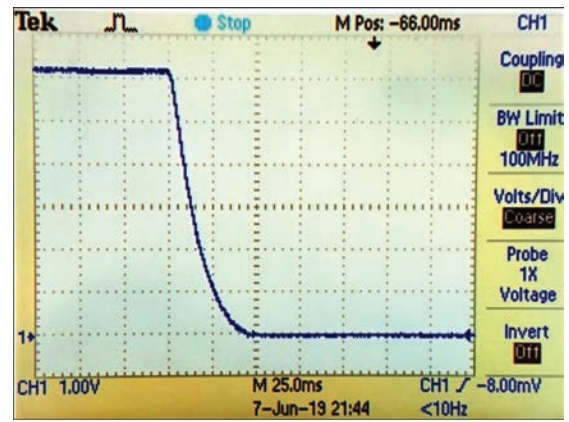


Рис. 6. Осциллограмма «торможения» привода механизма подачи присадочной проволоки автоматов для GTAW неповоротных стыков металлических трубопроводов

робно изложены в работах [2, 5, 10, 11]. В автомате АДЦ 627 УЗ.1 для GTAW неповоротных стыков металлических трубопроводов с номинальным наружным диаметром от 7 до 24 мм применено механическое устройство СДД. Во всех остальных упомянутых выше моделях автоматов для GTAW неповоротных стыков металлических трубопроводов (с номинальным наружным диаметром от 18 до 219 мм) — унифицированное устройство АРНД, упрощенная схема которого приведена на рис. 7.

Основным элементом устройства АРНД является мощный операционный усилитель DA2, выход которого через ограничивающий резистор R подключен к якорю электродвигателя АРНД. Этот электродвигатель вращается в зависимости от сигнала ошибки, между заданным и фактическим текущим значениями напряжения дуги. В дифференциальном усилителе ошибки, входящего в структуру микросхемы DA2, его выходное напряжение прямо пропорционально разнице уровней напряжения дуги на прямом (вывод 1 микросхемы DA2) и инвертирующем (вывод 2 микросхемы DA2) входах. Рабочие точки стоковых характеристик выходных силовых транзисторов микросхемы DA2 определяются значением и знаком выходного напряжения указанного усилителя. Активация микросхемы DA2 осуществляется логическими уровнями с помощью цифровой микросхемы DD1 и оптотранзистора VT1, при этом если фототранзистор оптопары VT1 открыт, то микросхема DA2 находится в «спящем» состоянии. Переход (активация) микросхемы DA2 из «спящего» в рабочее (активное) состояние может состояться только в случае, когда фототранзистор оптопары VT1 полностью закрыт. Ограничение тока через выходные силовые транзисторы микросхемы DA2 определяется номинальным сопротивлением резистора R10. В момент, когда уровни напряжения на входах усилителя ошибки (выводы

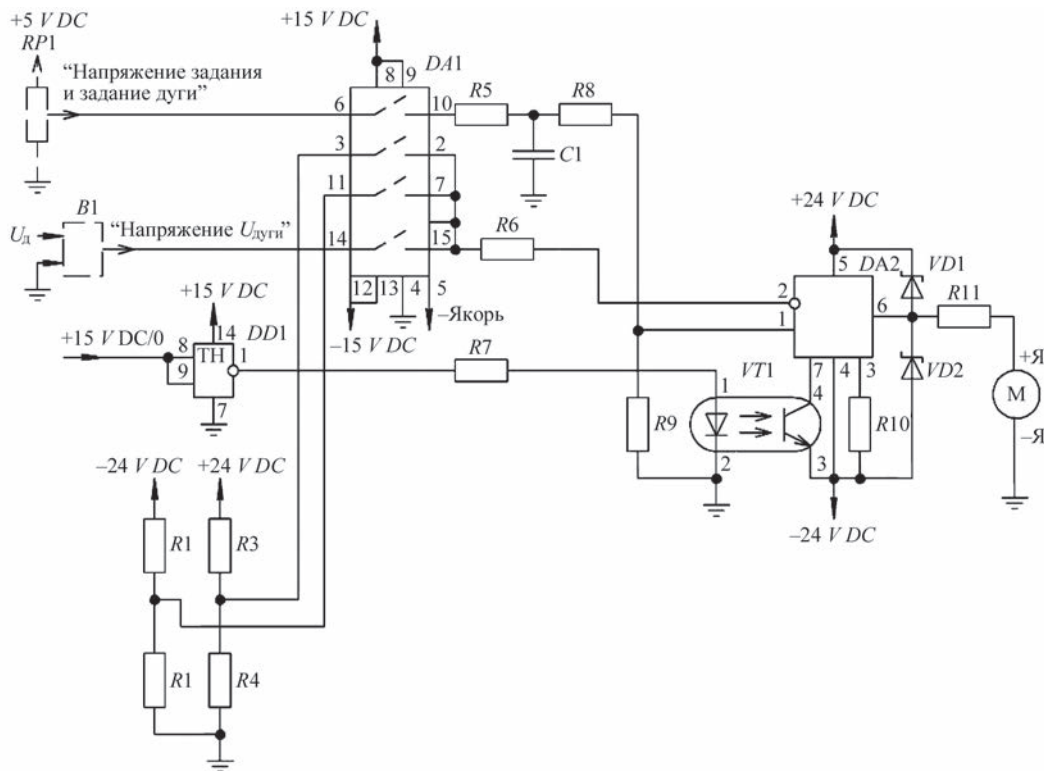


Рис. 7. Упрощенная принципиальная схема унифицированного устройства АРНД автоматов для GTAW неповоротных стыков металлических трубопроводов

1 и 2 микросхемы  $DA2$ ) станут равны друг другу, напряжение на выходе этого усилителя и на выходе силовых транзисторов микросхемы  $DA2$  станет равно практически нулю и электродвигатель  $M$  прекратит вращение.

Сигнал задания напряжения дуги  $U_{\text{дуги зад}}$  поступает извне через двухсторонний аналоговый ключ (замкнутые между собой выводы 6 и 10 микросхемы  $DA1$ ), подвергается фильтрации с помощью Т-образного фильтра  $R5, R8, C1$  и подается на прямой вход дифференциального усилителя ошибки микросхемы  $DA2$ .

Сигнал, пропорциональный фактическому текущему значению напряжения дуги  $U_{\text{дуги}}$ , формируется с точностью не хуже 1 % на выходе разработанного в НИЦ СКАЭ датчика напряжения  $B1$  (типа ДН — 100С) [12], откуда через другой двухсторонний аналоговый ключ (замкнутые между собой выводы 14 и 15 микросхемы  $DA1$ ) и резистор  $R6$  подается на инвертирующий вход дифференциального усилителя ошибки микросхемы  $DA2$ .

Поскольку в автоматах АДЦ 627 УЗ.1, АДЦ 625 УЗ.1, АДЦ 626 УЗ.1, АДЦ 628 УХЛ4, АДЦ 629 УХЛ4 и АДЦ 630 УХЛ4 для GTAW неповоротных стыков металлических трубопроводов предусмотрена возможность вида работы НАЛАДКА, при котором отсутствуют сварочный ток и напряжение дуги, предлагаемое устройство АРНД содержит резистивные делители  $R1, R2$  и  $R3, R4$ . Сигналы с этих делителей служат для

имитации напряжения дуги и через соответствующие двухсторонние аналоговые ключи (замкнутые между собой выводы 11 и 7, 3 и 2, соответственно, микросхеме  $DA1$ ) и резистор  $R6$  поступают на инвертирующий вход дифференциального усилителя ошибки микросхемы  $DA2$ .

Для использования в устройстве АРНД мощной специализированной микросхемы с двухполярным питанием  $DA2$  может служить, например, легко доступная в Украине микросхема ОРА547Т разработки и производства фирмы «Texas Instruments», в качестве двухсторонних аналоговых ключей  $DA1$  может использоваться, например, микросхема DG411DY разработки и производства фирмы «VISHAY», в качестве цифровой микросхемы  $DD1$  — микросхема HEF4093BT разработки и производства фирмы «NXP», а в качестве маломощного электродвигателя постоянного тока — например, мотор-редуктор 1524 Т 024 SR 16/7 3,71: 1 разработки и производства той же фирмы «Faull Haber». На рис. 8 приведена осциллограмма напряжения на входах дифференциального усилителя ошибки (для случая, когда разность между напряжением на прямом входе и напряжением на инвертирующем входе этого усилителя не превышает  $\pm 0,15$  В), согласно которой время полного «разгона» механизма АРНД не превышает 25 мс, а время полного «торможения» 60 мс.

Автоматы АДЦ 627 УЗ.1, АДЦ 625 УЗ.1, АДЦ 626 УЗ.1 для GTAW неповоротных стыков метал-



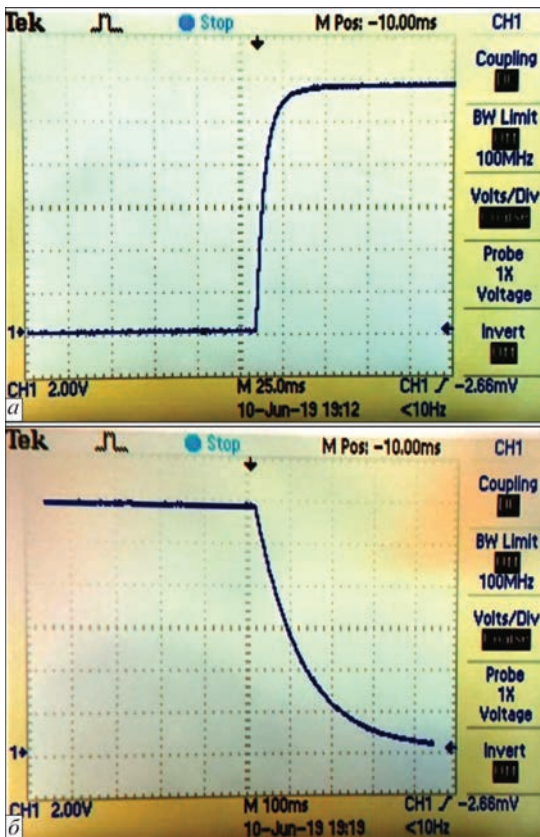


Рис. 8. Осциллограмма «разгона» (а) и «торможения» (б) механизма устройства АРНД автоматов для GTAW неповоротных стыков металлических трубопроводов

лических трубопроводов, содержащие выше описанные приводы не только успешно выдержали комплексные технологические и эксплуатационные испытания в ИЭС им. Е.О. Патона НАН Украины и НИЦ СКАЭ, но и прошли опытно-промышленную проверку в ОП «Атомэнергомах», ОП «КБ «Атомприлад» ГП «НАЭК «Энергоатом», а также в ООО «ТИСЭР», причем опытные образцы автоматов АДЦ 627 УЗ.1 со сварочными головками АДЦ 627. 03. 00. 000 и АДЦ 627. 03. 00. 000-01 находятся в эксплуатации с 2010 г. и до настоящего времени. Результаты опытно-промышленной проверки положительны. В настоящее время в НИЦ СКАЭ завершаются комплексные технологические и эксплуатационные испытания автоматов АДЦ 628 УХЛ4, АДЦ 629 УХЛ4 и АДЦ 630 УХЛ4 для GTAW неповоротных стыков металлических трубопроводов с колебаниями неплавящегося электрода и механизированной подачей присадочной проволоки.

### Выводы

1. Применение отрицательной обратной связи по скорости вращения вала электродвигателя постоянного тока, организованной с помощью соответствующего датчика (оптоэлектрического энкодера), значительно улучшает статические и динамические характеристики приводов исполни-

тельных механизмов автоматов для GTAW неповоротных стыков цилиндрических металлических трубопроводов (по сравнению с бездатчиковыми приводами), существенно расширяет диапазон регулирования приволов (не менее, чем в два раза), повышает стабильность их работы и обеспечивает необходимую точность задания скорости вращения валов электродвигателей исполнительных механизмов упомянутых автоматов для GTAW.

2. Экспериментально установлено, что время полного разгона и торможения мотор-редукторов таких механизмов не превышает 20 и 25 мс (для привода механизма подачи присадочной проволоки — 45 и 50 мс, соответственно), что обуславливает возможность функционирования автоматов для GTAW в режимах шаго-импульсной сварки (с частотой не более 2 Гц) и сварки модулированным током с соотношением  $I_{и} / I_{п} = 4/1$  (где  $I_{и}$  — наибольшее значение сварочного тока в импульсе, а  $I_{п}$  — наибольшее значение сварочного тока в паузе) и частотой до 4 Гц.

3. В описанных унифицированном реверсивном приводе и устройстве АРНД отсутствуют какие-либо электромеханические коммутирующие элементы, что повышает надежность этого привода и устройства и предоставляет возможность управления включением/выключением этого привода и устройства с помощью логических сигналов во всех возможных режимах работы автоматов для GTAW.

4. Приведенное в настоящей работе устройство АРНД также унифицировано, построено по сравнительно простой электрической схеме, характеризуется высокой надежностью и обеспечивает поддержание стабильным заданное значение напряжения дуги с точностью не хуже лучших зарубежных образцов устройств АРНД.

5. Разработанные и описанные унифицированный реверсивный привод и устройство АРНД могут быть эффективно использованы в любых других установках (в частности, в автоматах и комплексах) для сварки неплавящимся электродом в среде инертных газов или их смесей, если в приводах механизмов этих установок применяются электродвигатели или мотор-редукторы с двумя выходами вала (например, такая возможность предусмотрена для электродвигателей постоянного тока серии ДПР). При этом в качестве датчиков скорости вращения вала электродвигателей могут быть использованы не только оптоэлектрические датчики, но и других типов — например, тахогенераторы или индукционные датчики, основанные на эффекте Холла.

*В заключение авторы выражают искреннюю признательность инженерам Д.С. Олияненко и В.Е. Водолазкому за ценную помощь при выполнении, оформлении и подготовке к печати настоящей работы.*

### Список литературы

1. Полосков С.И., Букаров В.А., Ищенко Ю.С. (2000) Влияние отклонений параметров режима аргодуговой сварки неповоротных стыков труб на качество сварных соединений. *Сварка и смежные технологии. Всероссийская научно-техническая конференция. Сб. докладов. Москва, МЭИ (ТУ)*, сс. 22 – 25.
2. (1986) *Оборудование для дуговой сварки*. Справ. пособие Смирнов В.В. (ред.). Ленинград, Энергоатомиздат.
3. Ланкин Ю.Н., Семикин В.Ф., Суший Л.Ф. (2010) Управление бездатчиковыми приводами постоянного тока сварочных установок. *Автоматическая сварка*, **3**, 30–35.
4. (2019) *Product list by «Kübler»*. URL: <http://www.kuebler.com>
5. Гладков Э.А. (2006) *Управление процессами и оборудованием при сварке*. Учебн. пособие для студ. высш. учеб. заведений. Москва, Издательский центр «Академия».
6. Маниктала С. (2008) *Импульсные источники питания от А до Z*. Пер. с англ. Киев, МК–Пресс», Санкт-Петербург, «КОРОНА-ВЕК».
7. Готлиб И.М. (2002) *Источники питания. Инверторы, конвертеры, линейные и импульсные стабилизаторы*. Москва, Постмаркет.
8. Махлин Н.М., Коротынский А.Е., Богдановский В.А. и др. (2011) Одно- и многопостовые системы для автоматической сварки неповоротных стыков трубопроводов атомных электростанций. *Автоматическая сварка*, **11**, 34–44.
9. Махлин Н.М., Коротынский О.С., Свириденко А.О. (2013) Апаратно-програмні комплекси для автоматичного зварювання неповоротних стиків трубопроводів атомних електростанцій. *Наука та інновації*, **9**, **6**, 31–45.
10. Букаров В.А. (2002) *Технология дуговой автоматической сварки в защитных газах. Сварка в атомной промышленности и энергетике*. Труды НИКИМТ. Москва, Издат. АТ 2002, Т.1, сс. 149–210.

11. Лебедев В.К., Черныш В.П. (редакторы) (1986) *Автоматизация сварочных процессов*. Киев, Вища школа.
12. Коротынский А.Е., Махлин Н.М., Буряк В.Ю., Кункин Д.Д. (2005) Универсальный датчик электрических параметров сварки. *Автоматическая сварка*, **3**, 56–58.

### References

1. Poloskov, S.I., Bukarov, V.A., Ishchenko, Yu.S. (2000) Influence of variations of parameters of argon-arc welding of pipe position butt joints on quality of welded joints. *In: Proc. of All-Russian Sci.-Techn. Conf. on Welding and Related Technologies. MPEI*, 22-25 [in Russian].
2. (1986) *Equipment for arc welding: Refer. book*. Ed. by V.V. Smirnov. Leningrad, Energoatomizdat [in Russian].
3. Lankin, Yu.N., Semikin, V.F., Sushy, L.F. (2010) Control of sensorless DC drives of welding machines. *The Paton Welding J.*, **3**, 24-29.
4. (2019) *Product list by «Kuebler»*. URL: <http://www.kuebler.com>.
5. Gladkov, E.A. (2006) *Control of processes and equipment in welding: Manual for students of higher education institutions*. Moscow, Akademiya [in Russian].
6. Manuktala, S. (2008) *Pulse power sources from A to Z*. Kiev, MK-Press; St.-Petersburg, KORONA-VEK [in Russian].
7. Gotlib, I.M. (2002) *Power sources. Inverters, converters, linear and pulse stabilizers*. Moscow, Postmarket [in Russian].
8. Makhlin, N.M., Korotynsky, A.E., Bogdanovsky, V.A. et al. (2011) Single- and multioperator systems for automatic welding of position butt joints of nuclear power plant piping. *The Paton Welding J.*, **11**, 28-36.
9. Makhlin, N.M., Korotynsky, A.E., Svyrydenko, A.O. (2013) Hardware-software complexes for automatic welding of position butt joints of nuclear power plants piping. *Nauka ta Innovatsii*, **9(6)**, 31-45 [in Ukrainian].
10. Bukarov, V.A. (2002) Technology of automatic shielded-gas arc welding. *In: Welding in nuclear industry and power engineering: Transact. of NIKIMT*. Moscow, Izdat. AT2002, **1**, 149-210 [in Russian].
11. (1986) *Automation of welding processes*. Ed. by V.K. Lebedev, V.P. Chernysh. Kiev, Vyshcha Shkola [in Russian].
12. Korotynsky, A.E., Makhlin, N.M., Buryak, V.G., Kunkin, D.D. (2005) Universal sensor of electric parameters of welding. *The Paton Welding J.*, **3**, 49-50.

## ПРИВОДИ МЕХАНІЗМІВ АВТОМАТІВ ДЛЯ ОРБІТАЛЬНОГО ТІГ ЗВАРЮВАННЯ СТИКІВ МЕТАЛЕВИХ ТРУБОПРОВОДІВ ЕНЕРГОБЛОКІВ АЕС

Н.М. Махлін, В.Ю. Буряк

ДП «НДЦ ЗКАЕ ІЕЗ ім. Є.О. Патона НАН України».

03150, м. Київ, вул. Казимира Малевича, 11. E-mail: [electro@paton.kiev.ua](mailto:electro@paton.kiev.ua)

Електроприводи є невід’ємними пристроями будь-яких зварювальних установок для дугового та плазмового зварювання. Оскільки до точності і надійності виконавчих механізмів сучасних автоматів для орбітального зварювання неповоротних стиків трубопроводів енергоблоків АЕС пред’являється ряд специфічних вимог, то ці вимоги накладаються і на приводи, що призводять їх до руху, що вимагає розробки останніх. Описано схеми уніфікованих реверсивних приводів постійного струму виконавчих механізмів сучасних автоматів для орбітального зварювання неповоротних стиків трубопроводів АЕС. Розроблено транзисторний привід зі зворотним зв’язком від оптичного датчика швидкості, що відрізняється високою надійністю, можливістю точного попереднього завдання (програмування) швидкості обертання валу електродвигуна, відсутністю механічних комуючих контактів для пуску або зупинки, або для реверсу, а також пристрій високочастотного швидкодіючого автоматичного регулювання напруги дуги. Наведено результати промислової експлуатації деяких розроблених в НДЦ ЗКАЕ автоматів для орбітального зварювання, в яких використано описані реверсивні приводи і пристрій автоматичного регулювання напруги дуги. Мета цієї роботи — представлення результатів робіт, проведених в НДЦ ЗКАЕ у напрямку створення складових частин автоматів для орбітального зварювання неповоротних стиків тонкостінних трубопроводів із сталей аустенітного, перлітного класів, вуглецевих сталей та сплавів кольорових металів (крім алюмінію і його сплавів). Бібліогр. 12, рис. 8.

*Ключові слова:* дугове орбітальне зварювання, неплавкий електрод, інертні гази, привід, електродвигун постійного струму, оптикоелектричний датчик швидкості, транзисторний регулятор



## DRIVES OF MECHANISMS OF AUTOMATIC MACHINES FOR ORBITAL TIG WELDING OF METAL PIPELINE JOINTS IN NPP POWER UNITS

N.M. Makhlin, V.Yu. Buriak

SE «SEC of Welding and Control in the Field of Nuclear Energy of Ukraine of E.O. Paton Electric Welding Institute of the NAS of Ukraine». 11 Kazimir Malevich Str., 03150, Kyiv, Ukraine. E-mail: electro@paton.kiev.ua

Electric drives are integral devices of any welding installations for arc and plasma welding. Since the accuracy and reliability of the actuating mechanisms in modern automatic machines for orbital welding of stationary joints of pipelines in NPP units present a number of specific requirements, these requirements are also imposed on the mechanisms for their driving, which required the development of the latter. The schemes of unified reversible DC drives of actuating mechanisms in modern automatic machines for orbital welding of stationary pipe joints in NPP are described. A transistor drive with feedback from an optical speed sensor, characterized by high reliability, ability to accurately pre-set (program) the rotation speed of the motor shaft, absence of mechanical switching contacts for starting or stopping, or for reversing, as well as a high-precision automatic arc voltage control device was designed. The results of industrial operation of some orbital welding machines, designed at the Scientific and engineering center of welding and control in the field of nuclear energy, are given, which use the described reversing drives and the device for automatic arc voltage control. The aim of this work is to present the results of the works carried out at the Scientific and engineering center of welding and control in the field of nuclear energy in the direction of creating components of automatic machines for orbital welding of stationary joints in thin-walled pipelines of austenitic, pearlitic and carbon steels and non-ferrous metal alloys (except aluminum and its alloys). 12 Ref., 8 Fig.

*Keywords: arc orbital welding, non-consumable electrode, inert gases, drive, direct current electric motor, opto electrical speed sensor, transistor regulator*

Поступила в редакцию 14.06.2019

### Подписка – 2020 на журнал «Автоматическая сварка» www.patonpublishinghouse.com/rus/journals/as Подписной индекс 70031

Украина		Зарубежные страны	
на полугодие	на год	на полугодие	на год
2400 грн.	4800 грн.	90 дол. США	180 дол. США
В стоимость подписки включена доставка заказной бандеролью.			



Подписку на журнал «Автоматическая сварка» можно оформить непосредственно через редакцию или по каталогам подписных агентств:

ДП «Преса», «Пресцентр», «АС-Медиа» (Украина); каталог АО «Казпочта» Издания Украины (Казахстан); каталог зарубежных изданий «Белпочта» (Беларусь).

### Подписка – 2020 на журнал «The Paton Welding Journal» www.patonpublishinghouse.com/eng/journals/tpwj Подписной индекс 21971



Украина		Страны дальнего зарубежья	
на полугодие	на год	на полугодие	на год
2400 грн.	4800 грн.	192 дол. США	384 дол. США
В стоимость подписки включена доставка заказной бандеролью.			

**Правила для авторов, лицензионные соглашения, архивные выпуски журналов на сайте издательства [www.patonpublishinghouse.com](http://www.patonpublishinghouse.com).**

**В 2019 г. в открытом доступе выпуски журналов с 2009 по 2017 гг. в формате \*.pdf.**

Подписано к печати 11.07.2019. Формат 60×84/8. Офсетная печать.  
Усл. печ. л. 9,14. Усл.-отт. 9,99. Уч.-изд. л. 10,44.

Печать ООО «ДИА». 03022, г. Киев-22, ул. Васильковская, 45.