

АЛЬТЕРНАТИВНЫЙ СПОСОБ СОЗДАНИЯ КРИТЕРИЯ АДАПТИВНО-ПОИСКОВОЙ ИДЕНТИФИКАЦИИ ДИНАМИЧЕСКОЙ СИСТЕМЫ ВАН-ДЕР-ПОЛЯ

Аннотация: В статье предложен и исследован альтернативный критерий идентификации нелинейной хаотической системы Ван-Дер-Поля. Показаны преимущества построения адаптивно-поисковой системы идентификации с использованием предложенного критерия.

Ключевые слова: Идентификация, хаотическая динамика, критерий идентификации, нелинейная колебательная система Ван-Дер-Поля.

Введение

В работе [1] был предложен способ построения критерия идентификации параметра ε нелинейной автоколебательной системы Ван-Дер-Поля [2,4]:

$$\ddot{x} + \varepsilon(1 - x^2)\dot{x} + \Omega_0^2 x = u(t). \quad (1)$$

где $x(t)$ – координата колебаний, ε – параметр, определяющий получение энергии системой, Ω_0 – собственная частота при $\varepsilon = 0$, $u(t)$ – внешнее возмущающее воздействие.

Критерий был основан на том факте, что при увеличении значения параметра ε для динамики системы становятся характерными участки с высокими значениями $\dot{x}(t)$, что, в свою очередь, приводит к изменению характерного периода T . И соответственно, система идентификации основывалась на измерении этой величины. Метод идентификации получился работоспособным, однако была отмечена малая скорость его работы, а также наличие зон неработоспособности данного подхода, связанных с существованием явления “захват частоты”.

Наличие этих недостатков, по видимому, связанных как с измерением (пусть и косвенным) величины, являющейся производной от выходного сигнала, так перемежающимся непостоянством “периода” системы, проявляющей хаотическую динамику, делает актуальной задачу создания другого критерия, свободного от этих недостатков.

Постановка задачи

Уменьшение времени идентификации и/или повышение точности требует наличия критерия, который бы позволил надёжно различать поведение системы при различных значениях параметра за время, меньшее, чем у существующих критериев. Как уже отмечалось, использование критериев, основанных на измерении производной выходной величины,

приводит к значительным ошибкам из-за возрастающего влияния шумов измерения, и как следствие – требует соответствующего увеличения времени оценивания. Поэтому возникает задача найти такой критерий, значение которого бы зависело бы от величины идентифицируемого параметра, причем при измерении которого не требовалось бы участие производных.

Для анализа возможных вариантов рассмотрим поведение системы при сильно различающихся значениях ε (рис 1).

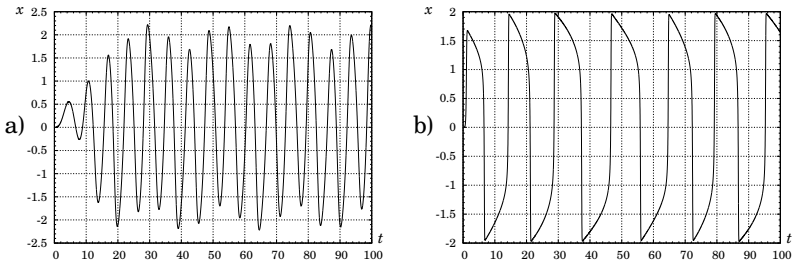


Рис. 1 – Выходной сигнал $x(t)$ системы (1) при $\varepsilon = 0.5$ (а) и $\varepsilon = 9.0$ (б)

Из графиков следует, что при увеличении величины ε изменяется не только максимальная величина $|\dot{x}(t)|$ (и, соответственно, усреднённый период \bar{T}), но и увеличивается доля времени, когда величина $x(t)$ находится вблизи своих амплитудных значений, т.е. система приобретает все более свойств режима “переключений”. Основываясь на таком свойстве поведения системы можно предложить новый критерий идентификации данной системы, например, усредняя величину $x^2(t)$ на протяжении нескольких характерных “периодов”. Как более простой вариант можно использовать простой линейный фильтр:

$$\frac{da(t)}{dt} = \frac{1}{\tau_f} \cdot (x^2(t) - a(t)) \quad (2)$$

где $a(t) = x^2(t)$ – усредненное (фильтрованное) значение $x^2(t)$, τ_f – постоянная времени фильтра. Значение τ_f следует выбирать порядка 10–50 характерных периодов системы.

Типичные виды зависимости величины $a(t)$ от ε при $\tau = 128$ приведены на рис. 2. Для сравнения приведены аналогичные зависимости для величины \bar{T} , только время усреднения в этом случае было много больше: $\tau = 1024$.

Из анализа зависимостей, представленных на рис. 2, а также условий измерения, можно сделать следующие выводы:

- обе величины подходят в качестве основы для синтеза критерия, однако, время оценивания для величины $x^2(t)$ может быть выбрано существенно меньшим;

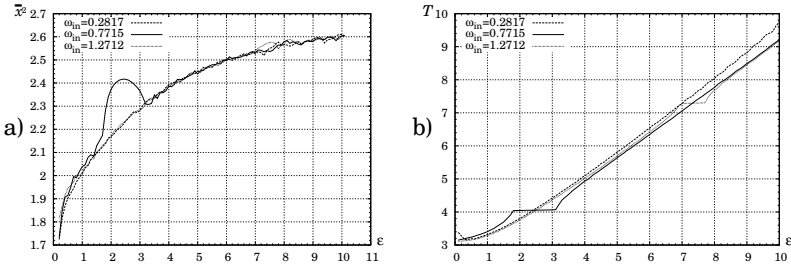


Рис. 2 – Зависимость величин \bar{x}^2 (a) и \bar{T} (b) системы (1) от величины ε при различных частотах входного сигнала

- в режиме “захвата частоты” величина \bar{T} практически не зависит от ε , а для величины $\bar{x}^2(t)$ в этих наблюдается всплеск, нарушающий монотонность зависимости.

Сам критерий идентификации, основанный на оценивании $\bar{x}^2(t)$, определятся как обычно:

$$F(a) = \exp(-\gamma(a_m - a_o)) \tag{3}$$

где a_m и a_o – оценки величины $\bar{x}^2(t)$ для модели и объекта соответственно, γ – чувствительность критерия.

Моделирование процесса идентификации

Для моделирования процесса идентификации системы вида (1) адаптивно-поисковым методом с двумя УГПК и предлагаемым критерием вида (3) была собрана соответствующая схема в программе qto2 (рис. 3).

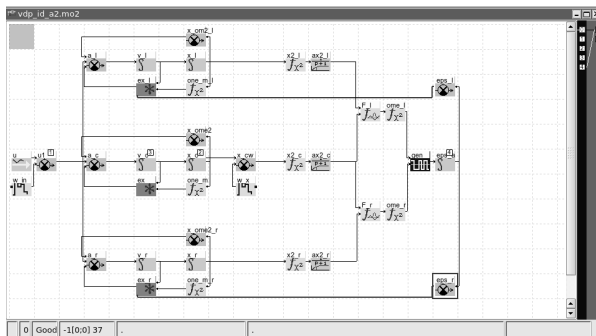


Рис. 3 – Моделируемая система идентификации в программе qto2

По сравнению с аналогичной схемой из [1], можно отметить существенно меньшее количество элементов в системе формирования значений

критериев. Это увеличивает надежность системы идентификации при её физической реализации.

На рис. 4 и 5 представлены сравнения результатов моделирования процессов идентификации параметра ε при использовании двух критериев и при различных начальных значениях параметра.

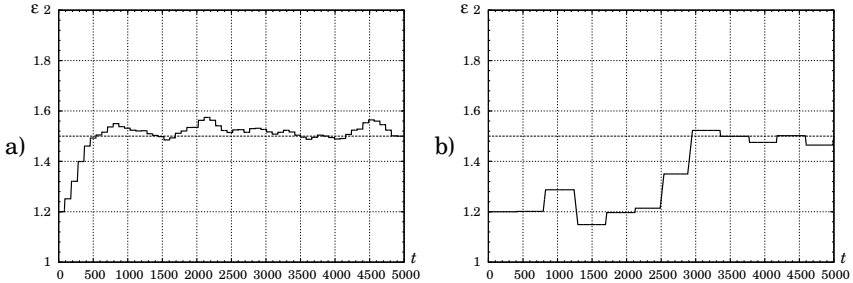


Рис. 4 – Результаты моделирования процесса идентификации для $\varepsilon_0 = 1.2$ при применении нового (а) и старого (b) критериев

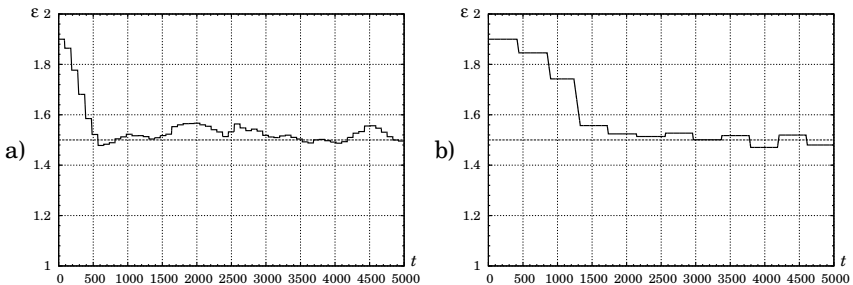


Рис. 5 – Результаты моделирования процесса идентификации для $\varepsilon_0 = 1.9$ при применении нового (а) и старого (b) критериев

Сравнение процессов идентификации при использовании старого и нового критериев позволяет сделать вывод, что при прочих равных условиях и сопоставимой точности новый критерий требует в 4–6 раз меньше времени на проведение идентификации. И соответственно, уменьшив скорость поиска путём изменения параметров k_i и ω_0 самой системы идентификации, возможно достичь большей точности и устойчивости идентификации. Эти позволяет утверждать, что система идентификации, основанная на применении нового критерия, обладает более широким диапазоном применимости.

Следует отметить различие в поведении системы идентификации в условиях “захвата частоты”. Как следует из рисунка 2, усреднённый период идентифицируемой системы становится независимым от величины

идентифицируемого параметра, что вынуждает переключаться на другие методы идентификации (а также требует наличия условия, по которому такое переключение надо выполнять). С другой стороны, новый критерий в районе того же участка теряет монотонную зависимость от параметра. Это приводит к существенному ухудшению процесса поиска, как в смысле скорости, так и точности. Однако в целом метод остаётся работоспособным и этой ситуации.

Выводы

Результаты моделирования динамики нелинейной автоколебательной системы Ван-Дер-Поля при наличии входного сигнала, а также зависимости величин, предлагаемых для синтеза критериев, и процессов идентификации позволяют сделать следующие выводы:

- для идентификации параметров одной и той же нелинейной динамической системы можно успешно применять различные критерии идентификации;
- применение критериев, основанных на прямом или косвенном измерении скоростей (производных), приводит к уменьшению скорости и точности идентификации, особенно при наличии значительных шумов измерения;
- и как следствие, применение критерия, основанного на величине $x^2(t)$ для идентификации параметра ε системы (1) предпочтительнее использования критерия идентификации, основанного на измерении средней величины “квазипериода” \bar{T} ;
- предложенный в данной работе критерий не подвержен утрате работоспособности в области “захвата частоты”, т.е. имеет более широкую область применимости;
- при технической реализации системы идентификации с применением критерия, основанного на оценке величины $x^2(t)$, требуется заметно меньшее количество элементов, и сами элементы проще в реализации, что положительным образом сказывается на надёжности и стоимости оборудования.

Литература

1. *Михалёв А.И., Гуда А.И.* Выбор критерия при адаптивно-поисковой идентификации динамической системы Ван-Дер-Поля // Адаптивные системы автоматического управления. – 2010. – № 16(36). – С. 154–160.
Анищенко В.С., Астахов В.В., Вадивасова Т.Е., Нейман А.Б., Стрелкова Г.И. Шиманский-Гайер Л. Нелинейные эффекты в хаотических и стохастических системах. – Москва-Ижевск: Институт компьютерных исследований, 2003, 544 стр.

2. *Михалёв А.И., Гуда А.И., Новикова Е.Ю.* Синтез критерия идентификации нелинейных динамических систем на физических принципах // *Адаптивные системы автоматического управления.* – 2007. – № 11(31). – С. 136–142.
3. *Михалёв А.И., Гуда А.И.* Адаптивно-поисковая идентификация хаотической динамической системы Дуффинга // *Адаптивные системы автоматического управления.* – 2008. – № 12(32). – С. 166–171.
4. *Магницкий Н.А., Сидоров С.В.* Новые методы хаотической динамики. – М.: Едиториал УРСС, 2004 – 320 с.
5. *Мун Ф.* Хаотические колебания: Вводный курс для научных работников и инженеров. – М.: Мир, 1990. – 312 с.

Получено 15.12.2010