

УДК 621.3.011.74.005

В.В. Михайленко, И.В. Майкович, Т.А. Наухацька,
Г.Л. Карпчук, В.С. Ярош, А.М. Панченко

ДОСЛІДЖЕННЯ ЕЛЕКТРОМАГНІТНИХ ПРОЦЕСІВ У ПЕРЕТВОРЮВАЧІ З СЕМИЗОННИМ РЕГУЛЮВАННЯМ НАПРУГИ

Анотація. У статті проведено аналіз електромагнітних процесів в електричних колах з напівпровідниковими комутаторами. Створено математичну модель напівпровідникового перетворювача з семизонним регулюванням вихідної напруги для аналізу електромагнітних процесів у напівпровідникових перетворювачах з широтно-імпульсним регулюванням. Наведено графіки, що відображають електромагнітні процеси у електричних колах.

Ключові слова: електромагнітні процеси, вихідні напруга та струм.

Вступ

Використання комутаторів у електричних колах сучасних перетворювачів параметрів електроенергії значно ускладнюються задачі аналізу електромагнітних процесів. Ускладнення виникають при необхідності моделювання усталених процесів у розгалужених колах змінної структури, в ланках з реактивними елементами якої виникають синусоїдні, постійні та імпульсні напруги. У роботах [1-4] показана доцільність використання структур напівпровідникових перетворювачів (НПП) з однократною модуляцією при побудові систем вторинного електропостачання для комплексів діагностики електромеханічних пристроїв із різноманітним видом вхідної енергії. У даній роботі проводиться аналіз аспекту використання НПП в якості ланки високої частоти при семизонному керуванні.

Метою роботи є створення математичної моделі напівпровідникового перетворювача з семизонним регулюванням вихідної напруги.

Аналіз електромагнітних процесів

При складанні математичної моделі перетворювача використаємо метод багатопараметричних модулюючих функцій [2], який передбачає попереднє представлення алгоритмічного рівняння перетворювача. При цьому приймемо такі припущення: вхідна енергетична мережа симетрична і її внутрішній опір дорівнює нулю, транзистори і діоди інвертора випрямленої напруги (ІВН) представляються ідеальними ключами, узгоджувальні трансформатори в кожній з зон регулювання вихідної напруги не мають втрат, а навантаження перетворювача має еквівалентний активно-індуктивний характер.

Узагальнена структурна схема перетворювача показана на рис. 1.

На структурній схемі позначені: СМА, СМВ, СМС – силові модулятори (СМ) фазних напруг А, В і С відповідно, ВВ – високочастотний випрямляч,

Н – навантаження. Сукупність СМ, підключених до енергетичної мережі паралельно і з'єднаних по виходу послідовно, представляє собою ланку високої частоти перетворювача. До складу СМ входять: інвертори випрямленої напруги (ІВН), – узгоджувальні трансформатори (Т).

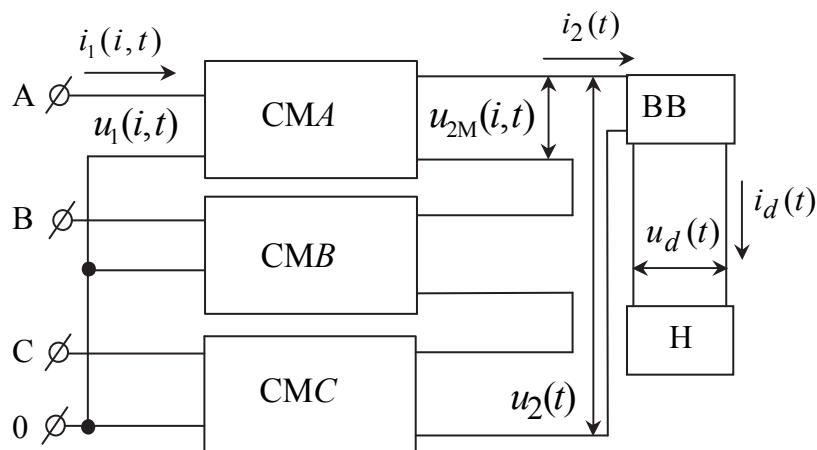


Рис. 1. - Структурна схема перетворювача

Таким чином кожен СМ має в своєму складі N ІВН, де N – це число інверторів.

Створення математичної моделі перетворювача передбачає розробку математичного забезпечення, спроможного провести аналіз його електромагнітних процесів відносно енергії, яка генерується, з урахуванням характеру навантаження, енергії, яка при цьому споживається, а також енергії, яка перетворюється в окремих ланках і в окремих елементах перетворювача.

При складанні математичної моделі перетворювача із комп'ютерною орієнтацією її застосування використовуємо метод багатопараметричних модулюючих функцій [1-3], який передбачає попереднє представлення алгоритмічного рівняння перетворювача. При цьому приймемо такі припущення: вхідна енергетична мережа симетрична і її внутрішній опір дорівнює нулю, транзистори і діоди ІВН представляються ідеальними ключами, узгоджувальні трансформатори не мають втрат, а навантаження перетворювача має еквівалентний активно-індуктивний характер.

Дана структура дозволяє реалізувати багатоканальний спосіб перетворення параметрів електромагнітної енергії мережі, при якому в СМ здійснюється розгалужена модуляція миттєвих значень попередньо випрямлених фазних напруг $u_1(i,t)$, частоти ω_1 , трифазної енергетичної мережі відповідними еквівалентними модулюючими впливами $\psi(\alpha_p,t)$, частоти ω_2 . В результаті такої операції на виході кожного з ІВН формується промодульована напруга

$$u_{2M}(p,i,t) = \frac{1}{k_T} u_1(i,t) \phi(i,t) \psi(\alpha_p,t), \quad (1)$$

де: $i = 1, 2, 3$ – номери фаз енергетичної мережі; k_T – коефіцієнт трансформації

узгоджувального трансформатора; $p = 1, 2, 3, \dots, n$ – номери зон регулювання вихідної напруги; $\varphi(i, t)$ – функції прямокутного сіноса, співпадаючі за часом з положенням відповідних фазних напруг мережі; $u_1(i, t)$ – миттєві значення вхідної напруги мережі.

Функції прямокутного сіноса подаються як

$$\varphi(i, t) = \text{sign} \left\{ \sin \left(\omega_1 t - \frac{(i-1)2\pi}{3} \right) \right\}, \quad (2)$$

а миттєві значення вхідної напруги мережі представлені у вигляді

$$u_1(i, t) = U_{1m} \sin \left(\omega_1 t - \frac{(i-1)2\pi}{3} \right), \quad (3)$$

U_{1m} – амплітудне значення фазної напруги.

Еквівалентні модулюючі впливи подаються виразом

$$\psi(\alpha_P, t) = \frac{1}{2} \sum_2 \text{sign} \left[\sin(\omega_2 t \pm \alpha_P(t) - \varphi) \right], \quad (4)$$

де $\alpha_P(t)$ – кути управління, за рахунок зміни яких забезпечується ШІР вихідної напруги перетворювача; φ – початкова фаза еквівалентних модулюючих впливів;

Вихідна напруга перетворювача $u_d(t)$ подається виразом

$$u_d(t) = \frac{1}{k_T} \sum_{P=1}^7 \sum_{i=1}^3 u_1(i, t) \varphi(i, t) \psi(\alpha_P, t) v(t), \quad (5)$$

де $v(t)$ – функція прямокутного сіноса, співпадаюча за часом з положенням вихідної напруги $u_2(t)$ ланки високої частоти перетворювача.

$$v(t) = \text{sign}(u_2(t)) \quad (6)$$

Струм навантаження знайдемо, як реакцію одноконтурного RL -ланцюга на дію напруги (7). Для цього диференціальне рівняння, складене для вихідного контуру перетворювача, представимо у вигляді

$$D(t, y) = \frac{u_d(t)}{L} - \frac{R}{L} y_0, \quad (7)$$

де: y_0 – визначається з початкових умов; R і L – відповідно активний опір і індуктивність навантаження.

Рішення (7) відносно струму навантаження визначимо числовим методом у вигляді матриці

$$i_d(t) = \text{rkfixed}(y, 0, k, s, D), \quad (8)$$

де: y – вектор початкових умов; $0, k$ – часовий інтервал рішень; s – кількість точок на часовому інтервалі рішень; D – вектор функція диференціальних рівнянь.

Для визначення вхідного струму високочастотного випрямляча необхідно (7) розділити на (6). Якщо в функції перетворення є нульовий рівень операцію

ділення на повному періоді існування (8) виконати неможливо. Це призводить до необхідності знаходження струму перед високочастотним випрямлячем на інтервалах ненульового значення, з послідовним припасовуванням результатів окремих підрахунків. Однак подання (6) функцією одиничної амплітуди дозволяє визначити струм $i_2(t)$ перемноженням (8) на (6) і, тим самим, спростити процес підрахунків, представляючи результати на повному інтервалі існування (6) і (8). Таким чином, вхідний струм високочастотного випрямляча має вигляд

$$i_2(t) = i_d(t)v(t). \quad (9)$$

Для визначення вхідних струмів інверторів i -х фаз для кожної p -ї зони регулювання врахуємо, що $i_2(t)$ протікає в загальному контурі всіх СМ, утвореному послідовно з'єднаними вторинними обмотками узгоджувальних трансформаторів і приймемо до уваги алгоритмічне рівняння (9) і те, що (2) і (4) є функціями одиничної амплітуди.

При цьому в загальному виді

$$i_1(n, i, t) = \frac{i_2(t)\psi(\alpha_p, t)\phi(i, t)}{k_T} \quad (10)$$

Часові діаграми струму навантаження в координатах вихідної напруги перетворювача, побудовані за (5) – (8) для семизонного регулювання, представлені на рис. 2.

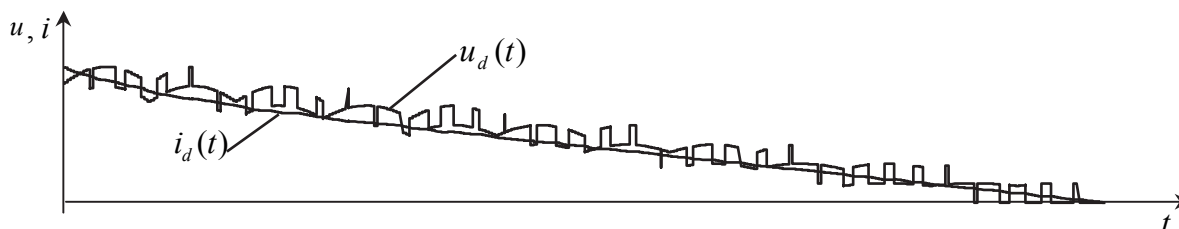


Рис. 2. - Часові діаграми струму і напруги навантаження та вхідних струмів інверторів в координатах фазних напруг енергетичної мережі

Для визначення струмів i -х фаз енергетичної мережі у всьому діапазоні регулювання вихідної напруги виконаємо сумування вхідних струмів інверторів всіх зон регулювання в кожній з i -ї фази. Враховуючи рівняння (10) загальний вираз для струмів i -х фаз енергетичної мережі подамо у вигляді

$$i_1(i, t) = i_1(1, i, t) + i_1(2, i, t) + i_1(3, i, t) + \dots + i_1(7, i, t) \quad (11)$$

де: $i_1(1, i, t)$, $i_1(2, i, t)$, $i_1(3, i, t)$, ..., $i_1(7, i, t)$ – вхідні струми інверторів i -х фаз для першої, другої, третьої та сьомої зон регулювання.

Часові діаграми вхідних струмів i -х фаз енергетичної мережі в координатах фазних напруг, побудовані за (11) для семизонного регулювання, представлені на рис. 3.

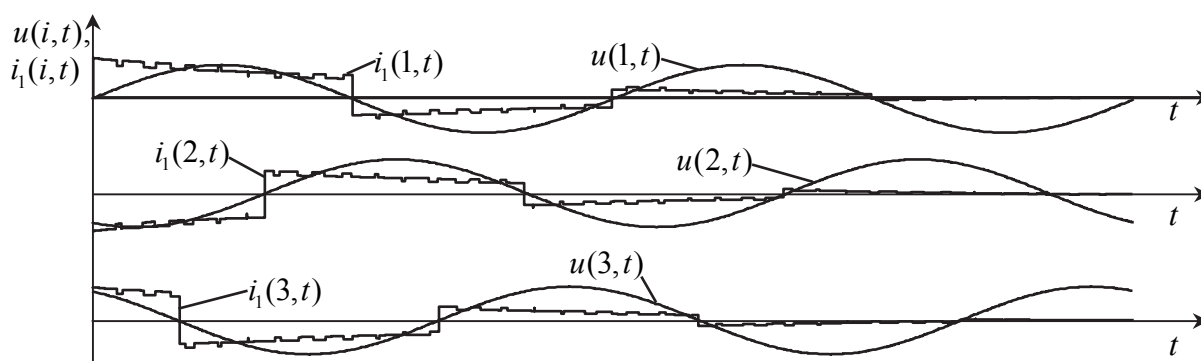


Рис. 3. - Часові діаграми вхідних струмів i -х фаз енергетичної мережі в координатах фазних напруг

Для того, щоб знайти амплітудні значення струмів через силові транзистори ІВН, достатньо проаналізувати струми $i_{1T}(n,i,t)$ первинних обмоток узгоджувальних трансформаторів, котрі знаходяться в колах протікання струмів через силові транзистори.

Висновки

У данні роботі було виконано аналіз електромагнітних процесів в електричних колах з напівпровідниковими комутаторами. Використовуючи метод багатопараметричних модулюючих функцій було знайдено струм і напругу навантаження, а також вхідні струми перетворювача. У роботі розвинуто метод багатопараметричних функцій в частині розробки нової математичної моделі з багатозонним регулюванням вихідної напруги та визначення модулюючих функцій для аналізу за підсистемними складовими структури електричних кіл з напівпровідниковими комутаторами.

Список використаних джерел

1. Макаренко М.П. Математична модель перетворювача трифазної напруги в постійну напругу / М.П. Макаренко, В.В. Михайленко // Електроніка и связь. – 2002. – № 14. – С. 73–75.
2. Патент 20985. України. МПК H02M 1/02. Модулятор випрямленої напруги / М.П. Макаренко, В.В. Михайленко, Заявник та власник патенту НТУУ “КПІ” – Завл. 18.09.2006, опубл. 15.02.2007. Бюл. № 2.
3. Макаренко М. П. Системний аналіз електромагнітних процесів у напівпровідникових перетворювачах електроенергії модуляційного типу / М. П. Макаренко, В.І. Сенько, М. М. Юрченко – К. : НАН України, ІЕД, 2005. – 241 с.
4. Макаренко Н. П. Анализ электромагнитных процессов в двенадцатипульсном преобразователе с зонным регулированием выходного напряжения / Н. П. Макаренко, В. В. Михайленко, Н. Н. Юрченко // Вестник НТУ "Харьковский политехнический институт". "Проблемы автоматизированного электропривода. Теория и практика". – 2002. – Т. 1. – С. 233–234.