

УДК 621.3.011.74.005

В. В. Михайленко, І. В. Майкович, Т. А. Наухацька

МАТЕМАТИЧНА МОДЕЛЬ ДВАНАДЦЯТИПУЛЬСНОГО ПЕРЕТВОРЮВАЧА З ШЕСТИЗОННИМ РЕГУЛЮВАННЯМ НАПРУГИ

Анотація: У статті проведено аналіз електромагнітних процесів в електричних колах з напівпровідниковими комутаторами. Створено математичну модель дванадцятипультного напівпровідникового перетворювача з шестизонним регулюванням вихідної напруги для аналізу електромагнітних процесів у напівпровідникових перетворювачах з широтно-імпульсним регулюванням. Наведено графіки, що відображають електромагнітні процеси у електричних колах.

Ключові слова: напівпровідниковий перетворювач, шестизонне регулювання напруги, електромагнітні процеси.

Вступ

Завдяки широкому використанню напівпровідникових перетворювачів у електричних колах сучасних перетворювачів параметрів електроенергії значно ускладнюються задачі аналізу електромагнітних процесів. Найбільші ускладнення виникають при необхідності моделювання усталених і перехідних процесів у розгалужених колах змінної структури, в ланках з реактивними елементами якої виникають синусоїдні, постійні та імпульсні напруги. У роботах [1-4] показана доцільність використання структур напівпровідникових перетворювачів (НПП) з однократною модуляцією при побудові систем вторинного електропостачання для комплексів діагностики електромеханічних пристроїв із різноманітним видом вхідної енергії. У даній роботі проводиться аналіз аспекту використання тієї ж структури НПП в якості ланки високої частоти, що стосується побудови й аналізу перетворювачів для електромеханічних комплексів із широтно-імпульсним регулюванням (ШІР) постійної напруги при шестизонному керуванні.

Метою роботи є створення математичної моделі дванадцятипультного напівпровідникового перетворювача з шестизонним регулюванням вихідної напруги.

Аналіз електромагнітних процесів

У даній роботі використано метод багатопараметричних модулюючих функцій [2], який передбачає попереднє представлення алгоритмічного рівняння перетворювача. При цьому прийнято такі припущення: вхідна енергетична мережа симетрична і її внутрішній опір дорівнює нулю, транзистори і діоди інвертора випрямленої напруги (ІВН) представляються ідеальними ключами, узгоджувальні трансформатори в кожній з зон регулювання вихідної напруги не мають втрат, а навантаження перетворювача має еквівалентний активно-індуктивний характер.

Структурна схема НПП показана на рисунку 1. На структурній схемі позначено: СМ1 і СМ2 – блоки силових модуляторів фазних і лінійних напруг відповідно; ВВ1 і ВВ2 – високочастотні випрямлячі фазних і лінійних напруг; СК – система керування і Н – навантаження, яке має активно-індуктивний характер. Кожний з блоків СМ має у своєму складі випрямлячі та інвертори, навантажених на узгоджувальні трансформатори.

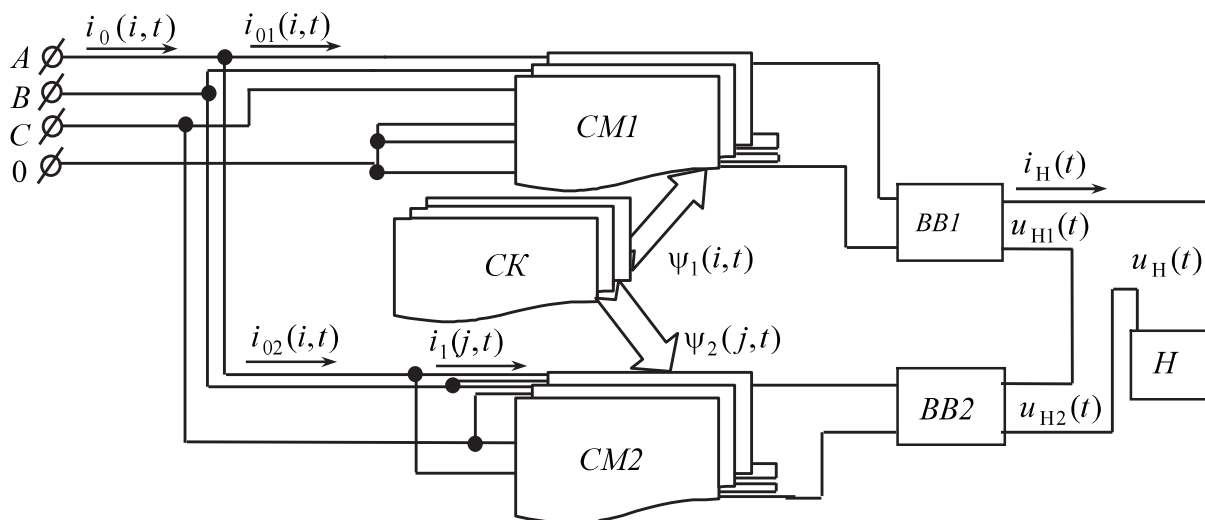


Рис. 1. Структурна схема перетворювача

Таким чином кожен СМ має в своєму складі N ІВН, де N – це число інверторів. Створення математичної моделі перетворювача передбачає розробку математичного забезпечення, спроможного провести аналіз відносно енергії, яка генерується, з урахуванням навантаження, енергії, яка споживається, а також енергії, яка перетворюється в окремих ланках і в окремими елементами.

Алгоритмічне рівняння перетворювача записано у публікації [2]:

$$u_H(t) = \frac{1}{k_T} \left(\sum_{n=1}^{N=3} \sum_{i=1}^3 u_{11}(i,t) \phi_1(i,t) \psi_1(i,t) v_1(t) + \sum_{n=1}^{N=3} \sum_{j=1}^3 u_{12}(j,t) \phi_2(j,t) \psi_2(j,t) v_2(t) \right), \quad (1)$$

де: $i = 1, 2, 3$ і $j = 1, 2, 3$ – номери фазних і лінійних напруг енергетичної мережі відповідно; k_T – коефіцієнт трансформації трансформаторів; $\psi_{B1}(i,t)$ і $\psi_{B2}(j,t)$ – модулюючі функції, які співпадають за часом з фазними і лінійними напругами; $u_{11}(i,t)$ і $u_{12}(j,t)$ – миттєві значення лінійних напруг; $v_1(t)$ і $v_2(t)$ – еквівалентні модулюючі впливи ВВ1 і ВВ2.; $n = 1, 2, 3, \dots, N = 3$ – номери зон регулювання вихідної напруги; $N = 3$ – кількість ІВН в кожному СМ;

$\psi_{B1}(i,t) = \text{sign} \left[\sin \left(\omega_1 t - \varphi - \frac{(i-1)2\pi}{3} \right) \right]$ – модулюючі функції, які співпадають за

часом з положенням відповідних фазних напруг мережі живлення;

$$\psi_{B2}(j,t) = \text{sign} \left[\sin \left(\omega_1 t - \varphi + \frac{\pi}{6} - \frac{(j-1)2\pi}{3} \right) \right] - \text{модулюючі функції, які співпадають}$$

за часом з положенням відповідних лінійних напруг мережі живлення;

$$u_{01}(i,t) = E_m \sin \left(\omega_1 t - \varphi - \frac{(i-1)2\pi}{3} \right) - \text{миттєві значення вхідних фазних напруг}$$

$$\text{мережі живлення, } u_{02}(j,t) = E_m \sin \left(\omega_1 t - \varphi + \frac{\pi}{6} - \frac{(j-1)2\pi}{3} \right) - \text{миттєві значення}$$

вхідних фазних напруг мережі живлення, E_m – амплітудне значення фазної напруги; $\omega_1 = 2\pi f_1$ і φ – відповідно кругова частота і початкова фаза напруги живлення; $\psi_1(i,t)$ – множина еквівалентних модулюючих впливів j -х СМ, $\psi_2(j,t)$ – множина еквівалентних модулюючих впливів j -х СМ.

Струм на навантаженні перетворювача знайдемо, як реакцію одноконтурного RL-ланцюга на дію напруги $u_H(t)$

$$i_H(t)R + L \frac{di_H(t)}{dt} = u_H(t), \quad (2)$$

де: R і L – відповідно активний опір і індуктивність навантаження.

Рішення (2) відносно струму навантаження визначимо числовим методом за допомогою функції `odesolve` математичного процесора MATHCAD

$$i_H(t) = \text{odesolve}(t, k, p), \quad (3)$$

де: t – час; k – часовий інтервал; p – кількість точок на часовому інтервалі.

Діаграми струму навантаження в координатах вихідної напруги перетворювача, побудовані за (3) для шестизонного регулювання представлені на рисунку 2.

Фазні струми $i_{01}(i,t)$ знаходимо з виразу

$$i_{01}(i,t) = \frac{\sum_{n=1}^{N=3} i_H(t) \psi_{B1}(i,t) \psi_1(i,t) v_1(t)}{k_T}. \quad (4)$$

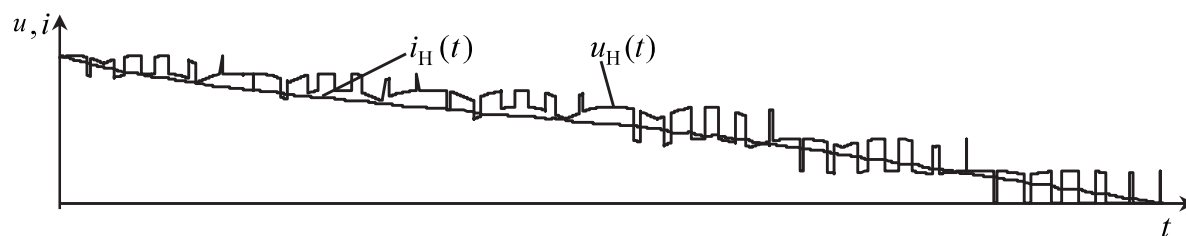


Рис. 2. Діаграми струму та напруги навантаження

Лінійні струми $i_{12}(j,t)$ знаходимо з виразу виду

$$i_{12}(j,t) = \frac{\sum_{n=1}^{N=3} i_H(t) \psi_{\hat{\lambda}_2}(j,t) \psi_2(j,t) v_2(t)}{k_T}. \quad (5)$$

Фазні струми $i_{02}(i,t)$ знаходимо з співвідношень

$$i_{02}(1,t) = i_{12}(1,t) - i_{12}(3,t); \quad i_{02}(2,t) = i_{12}(2,t) - i_{12}(1,t); \quad i_{02}(3,t) = i_{12}(3,t) - i_{12}(2,t). \quad (6)$$

Вхідні фазні струми енергетичної мережі у кожній i -й фазі знаходимо з виразу:

$$i_0(i,t) = i_{01}(i,t) + i_{02}(i,t). \quad (7)$$

Діаграми вхідних фазних струмів перетворювача в координатах напруг енергетичної мережі, побудовані за (7), представлені на рисунку 3.

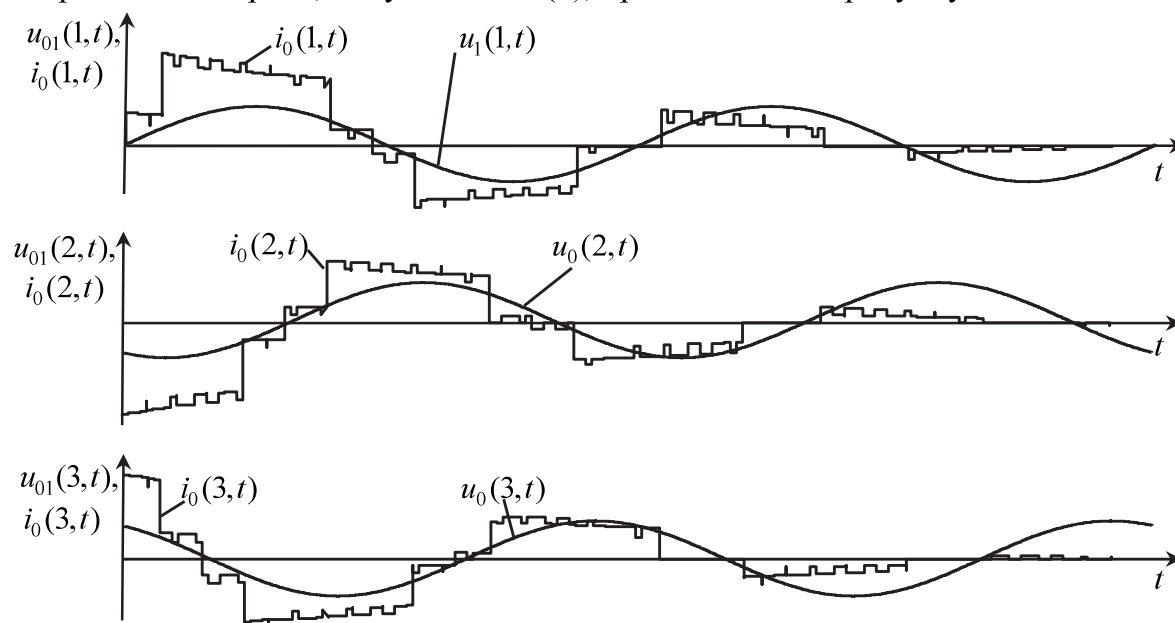


Рис. 3. Діаграми вхідних струмів i -х фаз мережі в координатах фазних напруг

Висновки

У данні роботі було виконано аналіз електромагнітних процесів в електричних колах з напівпровідниковими перетворювачами. Використовуючи метод багатопараметричних модулюючих функцій було знайдено струм і напругу навантаження, а також вхідні струми перетворювача. У роботі розвинуто метод багатопараметричних функцій в частині розробки нової математичної моделі з багатозонним регулюванням вихідної напруги та визначення модулюючих функцій для аналізу за підсистемними складовими структури електричних кіл з напівпровідниковими комутаторами.

Також формалізовано можна визначати алгоритми управління комутаторами в колах силових модуляторів фазних і лінійних напруг трифазної мережі

електроживлення, що спрощує підвищення якості знакопостійних напруг у процесі формування та багатозонного регулювання вихідних синусоїдних і знакопостійних напруг. Використання багатопараметричних модулюючих функцій в математичних моделях електромагнітних процесів у електричних колах з напівпровідниковими комутаторами дозволяє формалізовано визначати струми в колах інверторів та інших напівпровідникових ланок кожного із силових модулів випрямлених напруг.

Список використаних джерел

1. Макаренко М.П. Математична модель перетворювача трифазної напруги в постійну напругу / М.П. Макаренко, В.В. Михайленко // Електроніка и связь. – 2002. – № 14. – С. 73–75.
2. Патент 20985. України. МПК H02M 1/02. Модулятор випрямленої напруги / М. П. Макаренко, В. В. Михайленко, Заявник та власник патенту НТУУ “КПІ” – Завл. 18.09.2006, опубл. 15.02.2007. Бюл. № 2.
3. Макаренко М. П. Системний аналіз електромагнітних процесів у напівпровідникових перетворювачах електроенергії модуляційного типу / М. П. Макаренко, В. І. Сенько, М. М. Юрченко – К. : НАН України, ІЕД, 2005. – 241 с.
4. Макаренко Н. П. Анализ электромагнитных процессов в двенадцатипульсном преобразователе с зонным регулированием выходного напряжения / Н. П. Макаренко, В. В. Михайленко, Н. Н. Юрченко // Вестник НТУ "Харьковский политехнический институт". "Проблемы автоматизированного электропривода. Теория и практика". – 2002. – Т. 1. – С. 233–234.