

УДК 621.865.8

М. Н. Полищук

СПОСОБ МУЛЬТИПЛИКАЦИИ ТЕХНОЛОГИЧЕСКОГО УСИЛИЯ ПРОМЫШЛЕННОГО РОБОТА

Аннотация: Предложен способ мультипликации рабочих усилий технологических модулей промышленных роботов. В отличие от классического способа мультипликации усилия с применением пневмогидравлических приводов, предложено принципиально новое решение на основе движущейся гидравлической камеры, что позволяет за счет разделения холостого и рабочего ходов инструментов существенно повысить производительность выполнения силовых технологических операций.

Ключевые слова: пневматические и гидравлические усилители, технологические модули промышленных роботов, прессовое оборудование

Вступление

Мультипликаторы технологического усилия иногда называют пневмогидравлическими преобразователями, служащими для многократного увеличения силы на штоке пневматического (или иного) привода в результате преобразования низкого давления сжатого воздуха в высокое давление жидкости. Предлагаемый привод эффективен, когда требуется, используя быстродействие привода холостого хода, многократно (в десятки раз) увеличить силу рабочего инструмента, в том числе и установленного на руке робота. Например, при выполнении таких технологических операций как запрессовка, развальцовка, прошивка, точечная сварка и других силовых операций.

Анализ исследований и публикаций

Классический способ [1] мультипликации усилия технологического привода, основанный на преобразовании низкого давления сжатого воздуха силового цилиндра в высокое давление жидкости, обладает низкой скоростью перемещения рабочих органов технологического оборудования. Известные, так называемые, гидравлические трансформаторы давления [2, 3, 4], позволяют повысить быстродействие привода, поскольку прохождение дистанции холостого хода осуществляется за счет действия пневматического привода второй ступени. Однако этот процесс сопровождается гидравлическим трением, а значит торможением пневматического привода. Иначе говоря, снижается быстродействие пневмогидравлического привода вследствие ограничения по скорости гидравлического потока, что является существенным недостатком указанных технических решений.

© М. Н. Полищук

Таким образом, задача повышения быстродействия пневмогидравлического мультипликатора по-прежнему остается актуальной. Кроме того, для промышленных роботов крайне желательно использование не только пневматического, но и других типов приводов, например, наиболее популярного электромеханического.

Постановка задачи

Необходимо повысить быстродействие мультипликатора рабочего усилия, исключив при этом влияние гидравлического трения на скорость перемещения привода холостого хода, т.е. привода подвода инструмента к рабочей зоне, обеспечив при этом многократное (в десятки раз) увеличение технологического усилия выполняемой операции, а именно когда:

$$F_p \gg F_x \text{ или } F_p = kF_x, \quad (1)$$

где: F_x, F_p – соответственно усилие рабочего и холостого перемещения инструмента; k – коэффициент усиления, как правило, $k = 20...30$, необходимо обеспечить выполнение условия высокой производительности операции:

$$V_x \gg V_p \text{ при } L_x \gg L_p, \quad (2)$$

где: V_x, V_p – скорость перемещения инструмента на участках холостого и рабочих ходов, соответственно; L_x, L_p – величины холостого и рабочего перемещений.

Способ мультипликации технологического усилия

Поставленная задача решена принципиально новым способом, а именно: емкость с жидкостью перемещают усилием, подлежащим мультипликации, до момента времени или до точки в пространстве приложения рабочего усилия, т.е. на величину холостого хода. После чего емкость фиксируют относительно неподвижного корпуса манипулятора или другого оборудования. По окончании процесса мультипликации усилия (т.е. времени действия рабочего усилия) при возврате в исходное положение производят фиксацию указанной емкости с жидкостью относительно ведущего звена привода, исключив предварительно фиксацию относительно неподвижного корпуса (основания).

Для реализации нового способа гидравлический цилиндр мультипликатора усилия выполнен в виде подвижной герметичной камеры, снабженной фиксирующим устройством, поочередно осуществляющим кинематическую связь как относительно ведущего звена привода, так и относительно неподвижного корпуса привода.

На рис. 1 показаны три стадии реализации способа мультипликации усилия: А — исходное положение; В — стадия холостого хода; С — стадия рабочего хода, т.е. собственно мультипликации усилия.

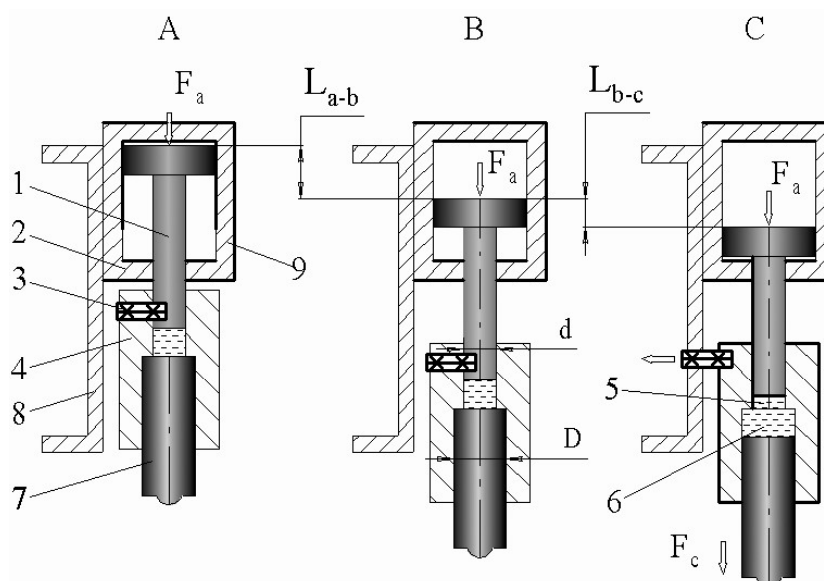


Рис. 1. Способ мультипликации технологического усилия

В исходном положении ведущее звено мультипликатора усилия, например шток 1 пневматического цилиндра 2, фиксируют устройством 3 относительно подвижной гидравлической камеры 4, имеющей полости низкого давления 5 и высокого давления 6, образованные стенками подвижной камеры 4 и торцами ведущего звена 1 и ведомого звена 7. Далее, на этапе «В» подают сжатый воздух в поршневую полость пневмоцилиндра 9, в результате чего усилием F_a , подлежащим мультипликации (т.е. многократному увеличению) перемещают ведущее звено 1 и подвижную камеру 4 на величину холостого хода L_{a-b} . При этом, жидкая среда (например, машинное масло) остается в полости меньшего сечения 5. При достижении ведомого звена 7 объекта обработки устройством 3 фиксируют камеру 4 относительно неподвижного корпуса 8. На следующем этапе «С» — рабочего хода, ведущим звеном 1 вытесняют жидкую среду из полости меньшего сечения 5 в гидравлическую полость большего сечения 6. В результате чего, происходит мультипликация рабочего усилия до значения $F_c = F_a (D/d)^2$, где: D — диаметр поршня гидроцилиндра, т.е. ведомого звена 7; d — диаметр штока пневматического цилиндра, т.е. ведущего звена 1. Усилием F_c осуществляют технологическую операцию (например, клепку, вырубку, чеканку и т.п.).

Расчет параметров мультипликатора

Методика расчета параметров мультипликатора технологического усилия состоит в следующем. Первоначально рассчитывают необходимый коэффициент усиления k :

$$k = \left(\frac{D}{d} \right)^2, \quad (3)$$

где: D, d – диаметр поршня гидроцилиндра, т.е. ведомого звена, и диаметр штока пневматического цилиндра, т.е. ведущего звена, соответственно.

Технологическое усилие F выполнения операции составит:

$$F = \frac{\pi D_1^2}{4} p_1 \left(\frac{D}{d} \right)^2 K_1 K_2 K_3, \quad (4)$$

где: D_1 – диаметр поршня пневматического цилиндра; p_1 – давление сжатого воздуха в пневматической камере ведущего привода; K_1 – объемный к.п.д. привода ($K_1 = 0,95$); K_2 – механический к.п.д. мультипликатора ($K_2 = 0,95$); K_3 – механический к.п.д. гидроцилиндра ($K_3 = 0,9$).

Давление жидкости p_2 в рабочем цилиндре мультипликатора:

$$p_2 = p_1 \left(\frac{D}{d} \right)^2. \quad (5)$$

Ход штока L пневматического цилиндра на этапе выполнения технологической силовой операции:

$$L = l \left(\frac{D}{d} \right)^2 \frac{n}{K_1}, \quad (6)$$

где: l – необходимое перемещение штока гидравлического цилиндра для выполнения технологической операции; n – количество гидравлических цилиндров (если таковых несколько).

Расход V сжатого воздуха за один полный цикл перемещений рабочего инструмента:

$$V = \frac{\pi D_1^2}{4} (L + L_x), \quad (7)$$

где: L_x – величина холостого хода инструмента на этапе его подвода к рабочей зоне. Последний параметр показывает, что на этапе холостого хода мультипликация усилия не осуществляется, что существенно способствует повышению производительности работы технологического модуля.

Устройство для осуществления способа мультипликации усилия

Устройство для осуществления выше описанного способа работает следующим образом (рис. 2).

В исходном положении мультипликатора в штоковой полости пневматического цилиндра 2 и полости 7 создается давление сжатого воздуха. Благодаря чему ведомое звено — шток 8 через жидкую среду, размещенную в полости 5, прижимает через штифт 11 ведущее звено шток 1 к крышке 10 камеры 4, расположенной в направляющих 9. Таким образом, осуществляется фиксация подвижной камеры 4 относительно ведущего звена мультипликатора штока 1.

Далее через пневмораспределитель 17 штоковая полость цилиндра 2 соединяется с атмосферой, а в его поршневую полость подается сжатый воздух.

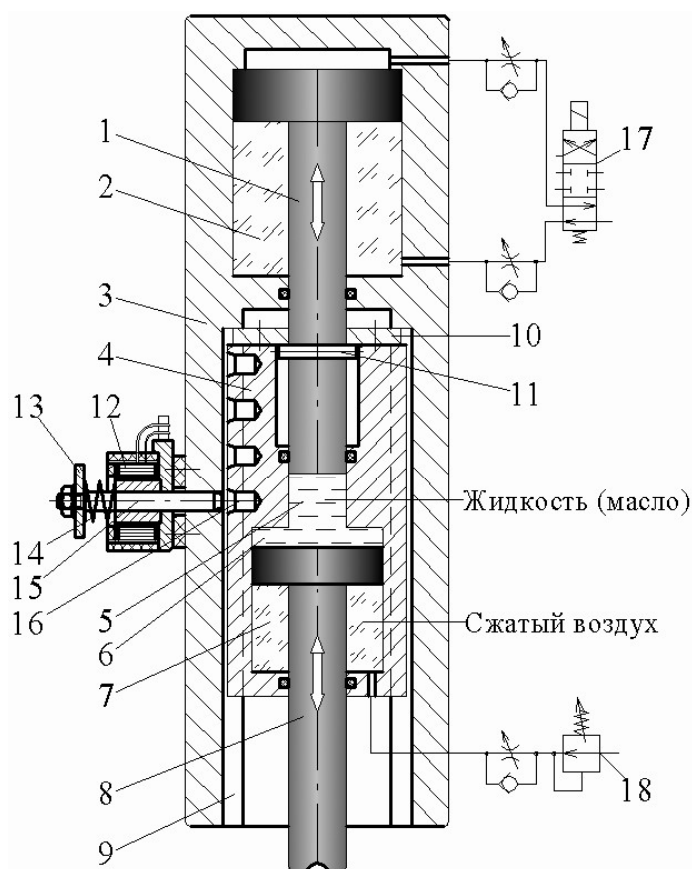


Рис. 2. Модуль мультипликации технологического усилия

В результате происходит перемещение ведущего звена мультипликатора — штока 1 с гидравлической камерой 4 относительно неподвижного корпуса 3, т.е. осуществляется холостой ход мультипликатора, а именно: скоростной подвод штока 8 с установленным на нем технологическим инструментом к объекту обработки.

При достижении штока 8 объекта обработки (т.е. по окончании холостого хода) включается электромагнит 12, который, преодолевая усилие пружины 14, притягивает к себе ярмо 13, и тем самым вводит фиксатор 15 в одно из отверстий 16. Происходит фиксация подвижной камеры 4 относительно неподвижного корпуса 3. Одновременно пневмоклапан 18 соединяет полость 7 с атмосферой для стравливания из нее сжатого воздуха. При дальнейшем перемещении штока 1 происходит вытеснение жидкости (машинного масла) из полости меньшего сечения 5 в полость большего сечения 6, т.е. происходит мультипликация рабочего усилия, необходимого для выполнения технологической операции. По окончании последней отключают электромагнит 12, фиксатор 15 под дейст-

вием пружины 14 выходит из отверстия 16, тем самым освобождая камеру 4 от фиксации с неподвижным корпусом 3. После чего, подачей сжатого воздуха через клапан 18 в полость 7 и возврата жидкости из полости 6 в полость 5, снова фиксируют камеру 4 относительно ведущего звена мультипликатора — штока 1, упирая штифт 11 в крышку 10. А после стравливания сжатого воздуха через пневмораспределитель 17 из поршневой полости и создания давления в штоковой полости цилиндра 2 шток 1 (ведущее звено), камера 4 и шток 8 (ведомое звено) с технологическим инструментом возвращаются в исходное положение. Далее цикл повторяется.

Таким образом, благодаря наличию подвижной гидравлической камеры и возможности ее поочередной фиксации относительно как ведущего звена на стадиях холостого хода мультипликатора, так и относительно неподвижного корпуса на стадии выполнения технологической операции, предоставляется возможным существенно повысить быстродействие и расширить технологические возможности мультипликатора усилия.

Для использования модуля в качестве технологического оснащения промышленных роботов целесообразно применить гибко программируемый электромеханический привод. А именно, привод первой ступени мультипликатора в виде пневматического цилиндра 2 (рис. 2) может быть заменен на электромеханический привод 1 (рис. 3), установленный на неподвижном корпусе 2 и снабженный шариковинтовой 3 (рис. 3, а) или с зубчато-реечной передачей 4 (рис. 3, б).

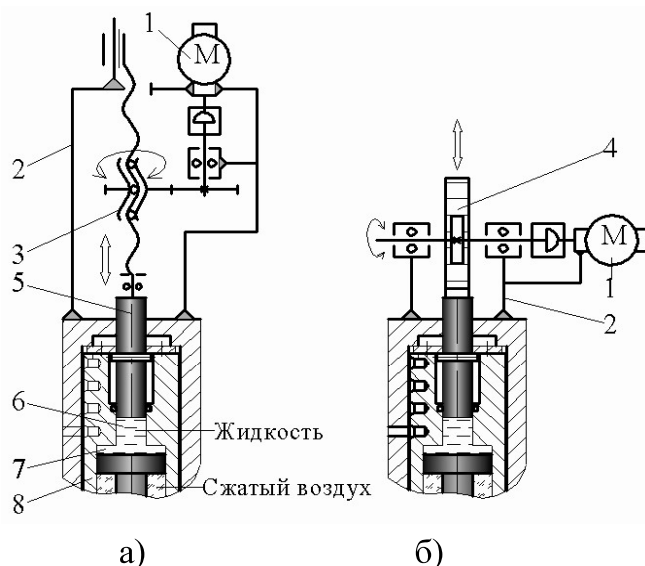


Рис. 3. Варианты электромеханического привода мультипликатора усилия:
а) с винтовой передачей; б) зубчато-реечной передачей

Здесь возможно применение любой другой передачи, сообщающей ведущему звену 5 мультипликатора поступательное движение для вытеснения жидкости из полости меньшего сечения 6 в полость большего сечения 7 подвижной гидравлической камеры 8. Поскольку указанный электромеханический привод может быть оснащен цифровой или аналоговой системой управления, то в последних двух исполнениях предоставляется возможность задания произвольных по величине ходов ведущего звена мультипликатора. Такие решения только способствуют расширению технологических возможностей устройства для осуществления заявляемого способа мультипликации усилия.

Выводы

1. Предложенный метод мультипликации технологического усилия, благодаря наличию подвижной гидравлической камеры и возможности ее поочередной фиксации относительно как ведущего звена на стадиях холостого хода мультипликатора, так и относительно неподвижного корпуса на стадии выполнения технологической операции, предоставляет возможность существенно повысить быстродействие и расширить технологические возможности мультипликатора усилия.

2. Техническая реализация нового способа допускает модификации приводов, что способствует применению предложенного способа в различных областях промышленного производства.

Литература

1. Краткий справочник металлиста / [авт. кол.: А. Н. Малов, А. И. Якушев, В. П. Законников и др.], – М.: «Машиностроение», 1971. – с. 232, табл. 33.
2. Патент US 5381661 МПК F15B 7/00. Гидравлический трансформатор давления (Hydraulic pressure transformer); заяв. 02.07.1993, опубл. 17.01.1995.
3. Патент EP 0579037 МПК F15B 3/00, F15B 11/06. Гидропневматический усилитель давления (Hydropneumatic pressure intensifier); заяв. 30.06.1993, опубл. 19.01.1994.
4. Патент US 5377488 МПК F15B 7/00. Гидропневматический трансформатор давления (Hydro-pneumatic pressure transformer); завл. 02.07.1993, опубл. 03.01.1995.