

СИНТЕЗ УНИФИЦИРОВАННЫХ МУЛЬТИПЛИКАТИВНЫХ РЕГУЛЯТОРОВ ДЛЯ ПРЕЦИЗИОННЫХ СИСТЕМ УПРАВЛЕНИЯ ТЕХНОЛОГИЧЕСКИМИ ПРОЦЕССАМИ

Анотация. В статье системно изложены основные принципы структурного синтеза унифицированных мультипликативных регуляторов для прецизионных электронно-гидравлических следящих систем, используемых в современных автоматизированных системах управления технологическими процессами. Сформулированы и представлены в типовой универсальной форме, удобной для динамического анализа и синтеза алгоритмов управления, линеаризованные математические модели выделенных автономных контуров управления; показано, что динамические процессы в этих контурах могут быть достаточно точно описаны математическими моделями не выше третьего порядка. Синтезированы унифицированные эффективные алгоритмы управления, обеспечивающие для каждого контура управления высокие показатели качества (точности и быстродействия). Синтезированы наблюдатели состояния (эталонные модели) контуров, дающие информацию о всех необходимых для управления параметрах состояния. Результаты работы использовались при создании быстродействующих прецизионных систем управления на энергетических и машиностроительных предприятиях.

Ключевые слова: системы автоматического управления, прецизионные регуляторы, математические модели, мультипликативное управление, структурно-параметрический синтез.

Введение

В работах [1-5] показано, что в прецизионных системах управления технологическими процессами наиболее эффективными и перспективными являются электронно-гидравлические следящие системы (ЭГСС).

Для обеспечения эффективного управления ЭГСС необходимо синтезировать управляющие алгоритмы, которые в максимальной степени могли бы компенсировать все виды статических и динамических ошибок регулирования: ошибок, обусловленных статизмом, систематическими погрешностями измерительных систем, нелинейными статическими характеристиками (нечувствительность, сухое трение, люфты, гистерезис и др.), недостаточным быстродействием исполнительных механизмов.

Поскольку компенсация всех видов ошибок регулирования и одновременное обеспечение максимальной точности и максимального быстродействия при помощи какого-либо одного типа алгоритма управления практически неосу-

ствимо, необхідно разработать минимизированный ряд эффективных алгоритмов управления, из которого, в зависимости от конкретных заданных технических требований к системе, можно было бы выбирать тот или иной алгоритм.

Существующие алгоритмы оптимального управления, например [6-8] должны быть доработаны и адаптированы к конкретным особенностям электрогидравлических исполнительных механизмов. Эта адаптация должна проводиться по следующим направлениям.

Во-первых, при синтезе алгоритмов управления должны использоваться точные математические модели электрогидравлических исполнительных механизмов, поскольку именно вид используемых математических моделей определяет конкретную структуру управляющего алгоритма и численные значения его оптимальных параметров.

Во-вторых, с целью упрощения структуры (а, следовательно, повышения надежности, эксплуатационных характеристик и снижения стоимости системы управления) при синтезе алгоритмов управления следует использовать максимально упрощенные, но, при этом, и достаточно адекватные математические модели.

В-третьих, при необходимости использования математических моделей высоких порядков (выше третьего), следует использовать принцип мультипликативного управления, разбивая объект регулирования и систему управления на отдельные автономные контуры, каждый из которых описывается системой уравнений более низкого порядка (желательно – не выше третьего) и имеет доступный для измерения выходной параметр.

В-четвертых, необходим учет в используемых математических моделях процессов преобразования измеряемых физических переменных в электрические (или кодовые), которые осуществляются в измерительных системах. Без учета этих процессов (формально этот учет осуществляется путем введения в модель системы дополнительных матриц преобразования) невозможно точно рассчитать оптимальные параметры алгоритмов управления.

Следует также использовать процедуры согласования коэффициентов главной обратной связи и задающего устройства с целью обеспечения необходимых для следящих систем единичных значений статических коэффициентов передачи.

В-пятых, при синтезе алгоритмов управления реальными системами обязательно необходим учет ограничения уровня мощности управляющего сигнала. Существующие методы линейной теории оптимального управления, не учитывающие этого фактора, не позволяют в процессе синтеза алгоритмов определить предельные значения корней желаемых характеристических полиномов, ограничивающие реальные динамические характеристики системы. Учет существенно нелинейной характеристики ограничения уровня управляющего сигнала может быть выполнен, например, при помощи метода гармонической линеаризации.

В-шестых, методы синтеза алгоритмов управления должны быть представлены в обобщенных и компактных формах, объединяющих различные частные случаи (например – синтез одномерных и многомерных, статических и астатических регуляторов) и изложены в виде последовательности формальных процедур, допускающих простую реализацию на ЭВМ и пригодных для непосредственного использования при создании систем автоматизированного проектирования ЭГСС.

Целесообразно также использовать в процессе синтеза наглядный и удобный для практического инженерного анализа аппарат передаточных функций и структурных схем.

В-седьмых, необходим синтез некоторых оригинальных алгоритмов управления, расширяющих возможности повышения точности и быстродействия ЭГСС (в частности – алгоритмов управления с эталонными моделями («наблюдателями состояния») электрогидравлических исполнительных механизмов, алгоритмов, компенсирующих известные систематические погрешности измерительных систем, эффективных алгоритмов управления нелинейными системами).

Целью настоящей работы является обобщение и системное изложение научных методов синтеза унифицированных мультипликативных регуляторов для прецизионных систем автоматического управления технологическими процессами.

Общий принцип мультипликативного управления ЭГСС

Электрогидравлический исполнительный механизм ЭГСС включает два основных элемента – гидродвигатель и сервоклапан. Выходными параметрами этих элементов являются механические перемещения, соответственно, рабочего органа гидродвигателя (штока или ротора) и золотника сервоклапана. Оба эти параметра доступны непосредственному измерению (в частности, сервоклапаны обычно укомплектовываются встроенными датчиками положения золотника, которые обеспечивают стандартный выходной электрический сигнал). Это обстоятельство позволяет использовать принцип мультипликативного управления [4], при котором электрогидравлический исполнительный механизм как объект управления разбивается на два отдельных контура – контур управления положением сервоклапана и контур управления выходным параметром гидродвигателя (рис. 1а)). Эти контуры могут работать от двух автономно настраиваемых регуляторов, каждый из которых имеет порядок не выше третьего.

Если объект управления имеет сложную структуру (многомассовая система с различными спектрами собственных частот), то он также может быть разбит на отдельные контуры с измеряемыми выходными параметрами (линейные или угловые перемещения), и в этом случае в структуру регулятора добавляются дополнительные контуры (не выше второго порядка) управления отдельными элементами объектами регулирования (рис. 1б)).

В схемах, представлених на рис. 1, гидродвигатель рассматривается как объект регулирования с одним управляемым входом – положением золотника сервоклапана X_3 (дроссельное регулирование). Входные параметры источника питания (насос и гидроаккумулятор) при этом считаются постоянными (нерегулируемыми). В принципе, гидродвигатель имеет два управляемых входа – положение золотника сервоклапана (дроссельное регулирование) и давление (или расход) рабочей жидкости на выходе из источника питания (объемное регулирование). Совместное использование этих управляемых входов представляет гидродвигатель как объект регулирования с двумя управляемыми входами (объемно-дроссельное регулирование). Функциональная схема объёмно-дроссельного регулирования нагруженным гидродвигателем представлена на рис. 2. При этом три внутренних автономных контура управления (выходным параметром объекта, сервоклапаном и источником питания) имеют свои, доступные непосредственному измерению, выходные параметры: положение нагрузки (главная обратная связь), положение золотника (фиксируется встроенным в сервоклапан датчиком положения) и давление на выходе из гидроаккумулятора.

Математические модели электрогидравлических исполнительных механизмов (ЭГИМ)

При обеспечении достаточных жесткостей связи гидродвигателя с нагрузкой и опор корпуса гидродвигателя модель нагруженного симметричного гидродвигателя может быть представлена системой уравнений третьего порядка

$$\begin{cases} T_{np}^2 \ddot{X}_n + 2\xi_{np} T_{np} \dot{X}_n + X_n = K_{np}^{xn} \Delta P \\ T_{2\partial}'' \Delta \dot{P} + \Delta P = K_{pa}^p P_a - K_{xn}'' \dot{X}_n + K_{x3}^p X_3 \end{cases} \quad ; \quad (1)$$

Полная структурная модель сервоклапана практически во всем диапазоне рабочих частот достаточно адекватно представляется в виде последовательного соединения апериодического и колебательного звеньев, т.е. также имеет третий порядок

$$\begin{cases} T_3 \dot{U}_y + U_y = U_y^{x3} \\ T_3^2 \ddot{X}_3 + 2\xi_3 T_3 \dot{X}_3 + X_3 = K_{3mn} U_y \end{cases} \quad ; \quad (2)$$

Динамические процессы в источнике питания (линия «насос гидроаккумулятор»), без учета гидравлических потерь в линии ($P_a \equiv P_n$) описываются уравнением

$$T_{2a}'' \dot{P}_a + P_a = -(K_{Q2l}^{pa})'' Q_n. \quad (3)$$

Поскольку объемное регулирование имеет смысл лишь в том случае, если быстродействие объемного регулятора будет значительно выше, чем требуемое быстродействие объекта управления, то динамический порядок математической модели регулятора должен быть ниже, чем модели объекта управления (2). Т.е., структурная математическая модель объемного регулятора (регулятора расхода насоса) может быть представлена динамической моделью второго по-

рядка (моделью колебательного звена)

$$T_{\text{мун}}^2 \ddot{Q}_H + 2\xi_{\text{мун}} T_{\text{мун}} \dot{Q}_H + Q_H = K_H U_y^{pa}; \quad (4)$$

Уравнения (3) и (4) представляют математическую модель третьего порядка, описывающую динамические процессы в источнике питания («насос-гидроаккумулятор»). На рис. 1: СК – сервоклапан; ГД – гидродвигатель; $OP_1 \dots OP_n$ – автономные динамические звенья объекта регулирования; $P_{ГД}$ и $P_{СК}$ – регуляторы положения золотника сервоклапана и гидродвигателя; $P_{x1} \dots P_{xn}$ – регуляторы положения звеньев объекта регулирования.

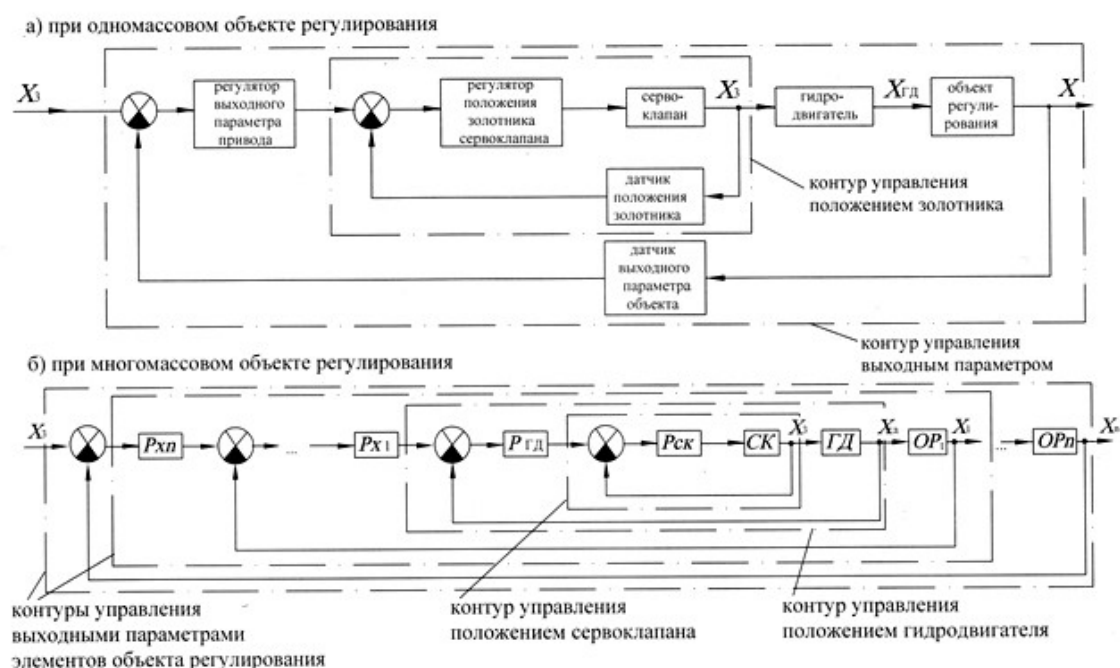


Рис. 1. Принцип мультипликативного управления ЭГСС

Структурная схема двухвходового объекта управления, соответствующего моделям (1)-(4), приведена на рис.3.

Параметры векторно-матричной формы

$$\dot{\vec{X}} = A\vec{X} + B\vec{U}; \quad (5)$$

математических моделей (1)-(4) имеют следующий вид.

Модель гидродвигателя (1)

$$\vec{X} = [X_H; V_H; \Delta P]^T; \quad (6)$$

$$A = \begin{bmatrix} 0 & 1 & 0 \\ A_{21} & A_{22} & A_{23} \\ 0 & A_{32} & A_{33} \end{bmatrix}; \quad (7)$$

$$A_{21} = -\frac{1}{T_{np}^2}; A_{22} = -\frac{2\xi_{np}}{T_{np}}; A_{23} = \frac{K_{pnp}^{xn}}{T_{np}^2}; A_{32} = -\frac{K_{xn}''}{T_{z\partial}''}; A_{33} = -\frac{1}{T_{z\partial}''}; \vec{U} = [P_a; X_3] \quad (8)$$

$$B = \begin{bmatrix} 0 & 0 \\ 0 & 0 \\ b_{31} & b_{32} \end{bmatrix} \quad (9)$$

$$b_{31} = \frac{K_{pa}^p}{T_{z\partial}''}; \quad b_{32} = \frac{K_{x3}^p}{T_{z\partial}''}$$

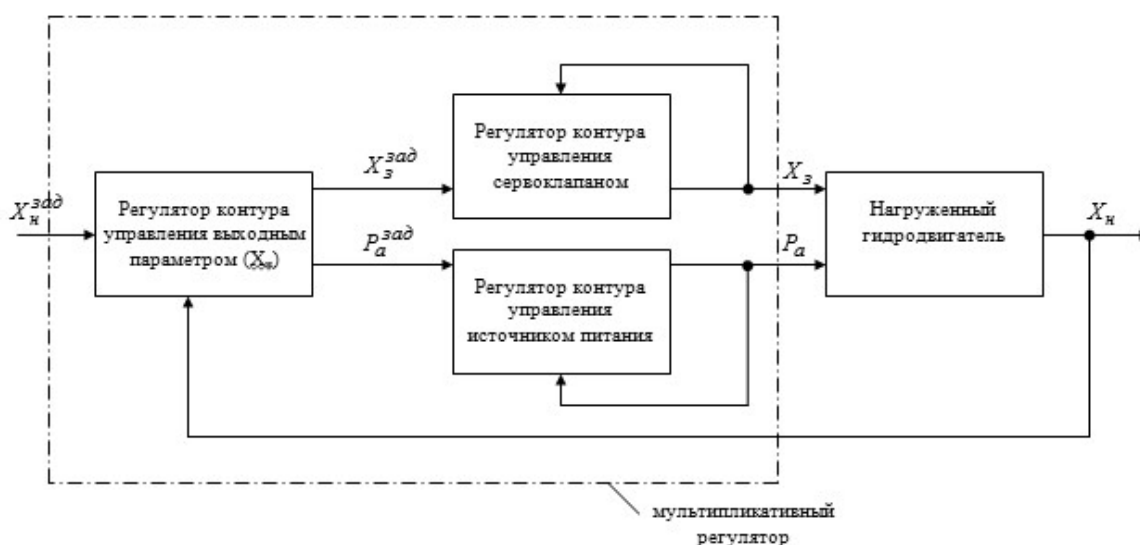


Рис. 2. Функциональная схема
объемно-дроссельного регулирования нагруженным двигателем

Модель сервоклапана (2)

$$\vec{X} = [X_3; V_3; a_3]^T; \quad (10)$$

$$A = \begin{bmatrix} 0 & 1 & 0 \\ 0 & 0 & 1 \\ A_{31} & A_{32} & A_{33} \end{bmatrix}; \quad (11)$$

$$A_{31} = -\frac{T_3^2 + 2\xi_3 T_3 T_9}{T_9 T_3^2}; A_{32} = -\frac{2\xi_3 T_3 + T_9}{T_9 T_3^2}; A_{33} = -\frac{1}{T_9 T_3^2}; \vec{U} = U_y^{x3}; \quad (12)$$

$$B = [0; 0; b_{31}]^T; \quad (13)$$

$$b_{31} = \frac{K_{\varepsilon mn}}{T_9 T_3^2};$$

Модель источника питания (3)-(4):

$$\vec{X} = [P_a; Q_H; V_Q]; \tag{14}$$

$$A = \begin{bmatrix} A_{11} & A_{21} & 0 \\ 0 & 1 & 0 \\ 0 & A_{32} & A_{33} \end{bmatrix}; \tag{15}$$

$$A_{11} = -\frac{1}{T_{za}''}; A_{12} = -\frac{(K_{Q_{zл}}^{pa})}{T_{za}''}; A_{32} = -\frac{1}{T_{мун}^2}; A_{33} = -\frac{2\xi_{мун}}{T_{мун}};$$

$$\vec{U} = U_y^{pa}; \tag{16}$$

$$B = [0; 0; b_{31}]^T; \tag{17}$$

$$b_{31} = \frac{K_H}{T_{мун}^2};$$

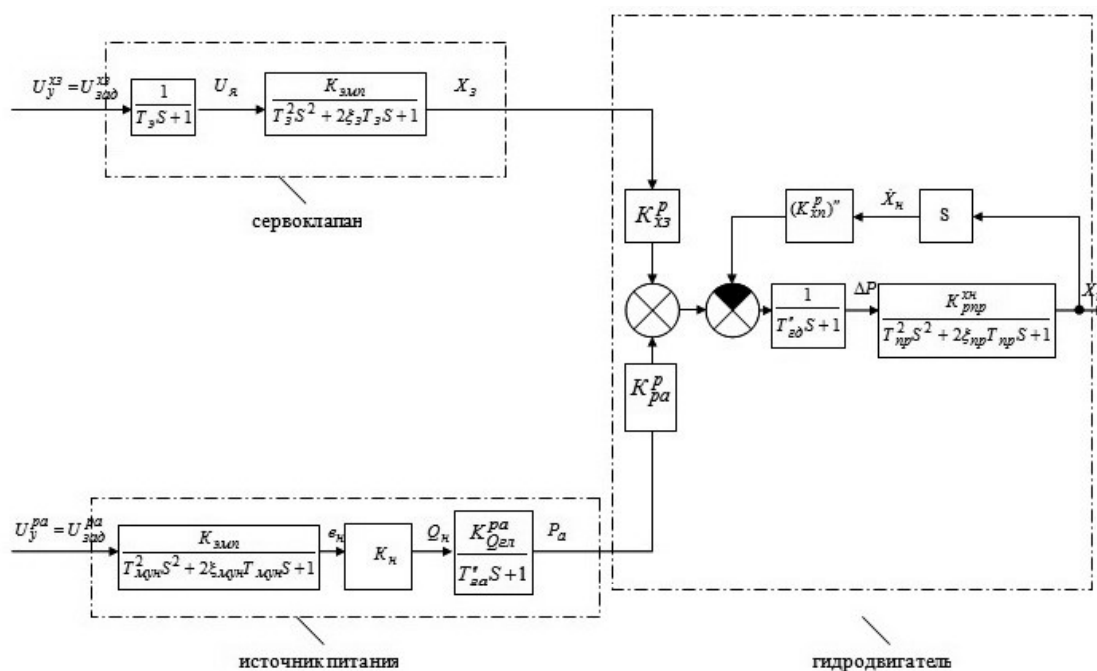


Рис. 3. Структурная схема ЭГП с выделенными автономными контурами

Таким образом, принцип мультипликативного управления ЭГСС сводится к следующим положениям.

1. Объект управления (нагруженный ЭГИМ) разбивается на три автономных контура: нагруженный гидродвигатель, сервоклапан и источник питания (система «насос-гидроаккумулятор»), первый из которых имеет два управляемых входа (положение управляющего золотника X_3 и давление питания P_a),

остальные – по одному (управляющие напряжения на входе в контуры управления положением золотника и расходом насоса).

2. Каждый из выделенных автономных контуров ЭГИМ может быть описан математической моделью третьего порядка (в векторно-матричной форме эти модели унифицированы по виду и по размерности) и имеет свой выходной параметр, доступный непосредственному измерению (X_n, X_z, P_a).

3. По построенным векторно-матричным математическим моделям автономных контуров ЭГИМ, на основе информации об их выходных параметрах и на методологической основе общих методов современной теории оптимального управления (например, управление по параметрам состояния [6] или на основе решения обратных задач динамики [7, 8]) могут быть синтезированы унифицированные эффективные алгоритмы управления, обеспечивающие для каждого контура управления высокие показатели качества (точности и быстродействия). При этом, поскольку каждый из регуляторов будет иметь порядок не выше третьего, обеспечивается простота и точность выбора и настройки численных значения его параметров.

4. Для уменьшения количества измерительных систем (исключения измерения промежуточных параметров состояния) на основе предложенных математических моделей автономных контуров ЭГИМ могут быть синтезированы и наблюдатели состояния (эталонные модели) контуров, дающие информацию о всех необходимых для управления параметрах состояния.

5. Автономные регуляторы положения сервоклапана и расхода насоса должны обеспечить максимальное быстродействие этих контуров управления (их общие постоянные времени должны быть значительно меньше, чем постоянная времени объекта управления – нагруженного гидродвигателя). В этом случае, при синтезе алгоритма управления нагруженным гидродвигателем модели контуров управления положением сервоклапана и расходом насоса могут быть представлены пропорциональными звеньями, что обеспечит математической модели объекта управления (1) динамический порядок не выше третьего.

6. При синтезе алгоритма управления гидродвигателем может быть использован один (основной) управляемый вход – положение золотника сервоклапана X_z (дрессельное регулирование). При этом регулятор гидродвигателя по своей структуре и методике оптимизации параметров будет аналогичен регуляторам контуров управления сервоклапаном и насосом. Однако, в некоторых случаях, может оказаться целесообразным использовать и второй управляемый вход – давление источника питания P_a (объемно-дрессельное регулирование). Это может быть эффективные в тех случаях, когда отслеживание системой задающее воздействие имеет низкочастотную и высокочастотную составляющие. Тогда воспроизведение

низкочастотной составляющей может быть обеспечено изменением давления источника питания (более экономичное в энергетическом плане объемное регулирование), а воспроизведение высокочастотной составляющей – изменением положения золотника сервоклапана (более эффективное с точки зрения точности и быстродействия дроссельное регулирование). При использовании объемно-дроссельного регулирования для гидродвигателя должен быть синтезирован специальный алгоритм управления с двумя управляемыми входами.

Выводы

1. Для быстродействующих прецизионных электрогидравлических следящих систем, используемых в современных автоматизированных системах управления технологическими процессами, предложен принцип мультипликативного управления, при котором в объекте управления выделяются три автономных, полностью управляемых и полностью наблюдаемых контура управления: нагруженный гидродвигатель, сервоклапан и источник питания; выходные параметры автономных контуров управления (перемещения рабочего органа гидродвигателя и золотника сервоклапана, давление источника питания) доступны непосредственному измерению типовыми измерительными средствами.

2. Сформулированы и представлены в типовой универсальной форме, удобной для динамического анализа и синтеза алгоритмов управления, линеаризованные математические модели выделенных автономных контуров управления; показано, что динамические процессы в этих контурах могут быть достаточно точно описаны математическими моделями не выше третьего порядка; теоретический анализ показал, что каждый из них является полностью управляемым и наблюдаемым, что означает возможность обеспечения высоких показателей качества управления для каждого контура управления в отдельности и для всей системы в целом.

3. На основе цикла расчетных и экспериментальных исследований современных пропорциональных сервоклапанов установлено, что автономный контур управления сервоклапаном дает возможность существенно повысить динамические характеристики (полосу пропускания) сервоклапана до значений, при которых они перестают оказывать существенное влияние на общие динамические характеристики электрогидравлического исполнительного механизма. При этом сервоклапан с высокими динамическими характеристиками фактически может быть представлен пропорциональным звеном в общем контуре управления. В практическом плане это означает, что предложенный принцип мультипликативного управления позволяет осуществлять автономный синтез регуляторов для

Міжвідомчий науково-технічний збірник «Адаптивні системи автоматичного управління» № 1' (32) 2018

каждого из выделенных контуров системы управления, уменьшит динамические порядки регуляторов (количество параметров, используемых в законе управления), обеспечивает возможность унификации структуры регуляторов, повышения их эксплуатационных характеристик (надежности и простоты настройки) и снижение стоимости.

Список использованных источников

1. Канюк Г. И. Перспективы использования электронно-гидравлических устройств и современных энерго- ресурсосберегающих технологических системах // Вестник Харьковского государственного политехнического университета. – Харьков. – 1999. – Вып. №44. –С. 39-40.

2. Канюк Г. И. К выбору типа исполнительного механизма для мехатронных систем / Г. И. Канюк, А. Н. Шуванов, Е. Н. Близниченко, М. В. Логвинов // Вестник национального технического университета «ХПИ». – Харьков. – 2002. – т.2, –№7. – С. 120-125.

3. Канюк Г. И. Техничко-економические аспекты разработки и внедрения быстродействующих прецизионных электрогидравлических следящих систем / Г. И. Канюк, Б. П. Калинин, Е. Н. Близниченко // Восточно-Европейский журнал передовых технологий. – Харьков. – 2004. – Вып.6(12). –С. 216-217.

4. Артюх С.Ф. Эффективное энергосберегающее управление электрогидравлическими следящими системами / С. Ф. Артюх, Г. И. Канюк, А. Ю. Мезеря, М. А. Попов, Е. Н. Близниченко // Монография. – Харьков, Изд. «Точка». – 2012. –120 с. ISBN 978-617-669-019-1

5. Канюк Г.И. Прецизійних систем автоматичного регулювання турбогенераторних установок / Г. І. Канюк, А. Ю.Мезеря, О. М. Близниченко, В. Є. Мельников, І. А. Бабенко // Енергозбереження. Енергетика. Енергоаудит. – Харков. – 2014. – №11(130). –С. 12-27.

6. Кузовков Н.Т. Модальное управление и управляющие устройства / Кузовков Н.Т. – М.: Машиностроение, 1976. –184с.

7. Крутько П.Д. Обратные задачи динамики управляемых систем: линейные модели / П.Д. Крутько. –М.: Наука, 1987. –304с.

8. Крутько П.Д. Обратные задачи динамики управляемых систем: нелинейные модели / П.Д. Крутько. –М.: Наука, 1988. –328с.