

УДК 664.726.9002.5

ОБРОБКА ТА ФРИКЦІЙНІ ВЛАСТИВОСТІ ЗЕРНА

І.І.Дударев

Одеський державний аграрний університет

Оптимальний міжзерновий тиск для забезпечення найбільшого зовнішнього та внутрішнього тертя в робочій зоні машини з розвитком необхідних нормальних і дотичних напружень, для ефективного відділення оболонок зерна, роторно-лопатевою фрикційною машиною досягається вибором раціонального співвідношення транспортуючої здатності ротора.

Ключові слова: зерно, напруга, лущення, деформація, оболонки.

Вступ. Зернові культури використовують для виробництва та отримання крохмалю, патоки, спирту. До продуктів переробки зерна відносять борошно, макаронні вироби, крупу, хліб. Зернові продукти є основними постачальниками засвоєваних вуглеводів - головного енергетичного компонента їжі. При споживанні 500 г. пшеничного хліба з борошна першого й вищого сортів в організм надходить від 21 до 64 % добової потреби в життєво необхідних кислотах. Метою досліджень є обґрунтування процесу лущення зволоженого зерна в умовах виробництва. Доцільність і необхідність усунення квіткових, плодових і насінневих оболонок зерна (зернової і зернобобової сировини) диктується вимогами отримання продуктів, які за показниками якості відповідають сучасним продуктам. Відповідна підготовка на виробництвах комбикормів, борошна та крупів досягається за допомогою використання лущільних машин у складі технологічних ліній. Вибір раціональних технологічних прийомів, що створюють умови для найбільш повного відділення механічним шляхом квіткових оболонок з частин зерна, можна виконати ґрунтуючись на відмінності механіко-технологічних властивостей його анатомічних частин при зволоженні і потім короткочасному відволожуванні. У зв'язку з цим встановлення закономірностей щодо міцності, величин напруг і деформацій, фрикційних властивостей, пружності, пластичності, в'язкості, текучості, жорсткості, мікротвердості, релаксації напруг в анізотропній структурованій системі зерна при змінних параметрах водно-теплової і водно-механічної обробки, спрямовано на підвищення ефективності і поділу на складові частини при найменших витратах енергії, що має значну практичну значність. Раціональне управління підготовчим технологічним процесом водо-механічної обробки зерна з наступним відділенням оболонок пов'язано з необхідністю обґрунтованого вибору оптимальних кінематичних та динамічних параметрів робочих органів машин [4].

Проблема. Зерно пшениці, жита, ячменю і кукурудзи є анізотропним капілярно-пористим тілом з дуже мінливими властивостями, що значним

чином впливає на процес відділення оболонки.

Аналіз досліджень та публікацій. Поряд з вологістю і температурою на пружно-кінетичні властивості зерна істотний вплив має швидкість зростання деформації. При подрібненні зерна в вальцових верстатах, в результаті великих відносних швидкостей робочих органів, час руйнування дуже малий і в зерні не встигають порушитися міжмолекулярні зв'язки, відбується релаксація пружної напруги і розвинулася пластична деформація. В цьому випадку зерно має всі ознаки пружно-тендітного тіла. Мала швидкість деформування приводить до того, що напруги та деформації ростуть при їх виникненні, внаслідок чого зерно набуває властивостей пружно-пластичного тіла. Для характеристики опорів ендосперму і зовнішніх покривів пластичних деформацій рекомендується застосовувати показник мікротвердості. Чим більше мікротвердість зерна, тим більше його опірність пластичної деформації і, навпаки, чим менше цей показник, тим менше опір зерна щодо зміни його форми і тим воно пластичніше. Дослідженнями встановлено, що збільшення вологості і тривалості відволожування зерна пшениці до 6 год. приводить до зменшення мікротвердості. Дослідженнями структурно-механічних властивостей зерна твердої пшениці та його покривних тканин при різних режимах зволоження встановлено, що мікротвердість ендосперму вологістю 9 ... 11% в два і більше рази вище, ніж для оболонки; для м'яких пшениць ці показники приблизно рівні. При підвищенні вологості оболонки до 17 ... 20% і ендосперму до 25% , для всіх пшениць їх мікротвердість стає приблизно однаковою. Зниження температури з 19 ° С до 4 ° С призводить до зростання мікротвердості оболонки і ендосперму, сприяє підвищенню їх крихкості, що небажано як при луценні, так і при розмелюванні зерна [1,2].

Результати досліджень. Визначення граничного силового навантаження зерна, яке забезпечує ефективне відділення оболонки в процесі луцення при мінімальному руйнуванні ендосперму і подрібненні, а також врахування міцності зерна та його структурних складових. Так як технологічна операція луцення в основі спрямована на механічне відділення покривних тканин, для обґрунтування параметрів процесу підготовки й луцення необхідно мати дані про їх зміну під впливом різних факторів. Для об'єктивної оцінки міцності зв'язку шарів оболонки між собою та з ядром доцільно застосовувати показник зусилля їх відриву. Рекомендації до ослаблення цих зв'язків можуть бути за рахунок оптимізації режимів водно-теплової і водної обробки [3]. Для непрямої оцінки міцності зв'язку оболонки з ендоспермом пшениці, залежно від параметрів гідротермічної обробки, розроблена методика і отримані дані, що підтверджують можливість її застосування за показником зміни дисперсного складу висівків. Огляд існуючих технічних засобів для оцінки фізико-механічних властивостей зерна дозволив встановити, що широке застосування отримали прилади ударного принципу дії і руйнування деформацією стиснення. Однак вони неприйнятні для комплексного вивчення міцності зв'язку між оболонками і ядром, міцності зерна та анатомічних частин при зсуві, оцінки мікротвердості і міцності

тканин при розтягуванні, які є основними для вибору оптимальних параметрів оброблювальних операцій в робочих зонах технологічних машин. Результатами раніше виконаних досліджень зерна та анатомічних частин встановлено, що властивості міцності його структур визначаються ботанічними характеристиками, параметрами зволоження та відволоження, однак властивості міцності адгезійних і когезійних зв'язків структур зерна вивчені недостатньо, що не забезпечує оптимальні умови підготовки його до обробки в робочих зонах луцильних машин [3,4]. Прибори, що застосовуються для визначення опору внутрішнього зрушення сипкого зернового матеріалу і по поверхнях елементів робочих органів можна характеризувати показниками необмеженої або обмеженою поверхонь тертя. Оптимізація умов підготовки зерна до луцення і режиму відділення його покривних тканин у фрикційній луцильній машині повинна досягатись з урахуванням комплексних даних по механіко-технологічним властивостям оброблюваних зернівок. Для оперативного управління процесом ефективного відділення оболонки зволоженого зерна на стадії підготовки його до обробки в лабораторних умовах сучасних виробництв необхідно проводити попередню оцінку деформативних і міцнісних властивостей покривних тканин із застосуванням приладів, що дозволяють забезпечити прогнозований вибір раціональних режимів обробки в робочій зоні луцильної машини. При відомій міцності оболонки на розтяг та зсув обґрунтованим стає вибір значень нормальних і дотичних сил, що створюються в зерновому шарі для забезпечення високоефективного відділення оболонки без руйнування ядра. При відомих фрикційних характеристиках зерна важливим є встановлення величин міжзернових тисків у шарі і напружень в точках контакту зерна для забезпечення однорідної обробки поверхні всієї сукупності їх у відповідності з вимогами технології. Оптимізація умов підготовки зерна до луцення і режиму відділення його покривних тканин у фрикційному луцильнику повинна досягатись з урахуванням комплексних даних з механіко-технологічних властивостей оброблюваного зерна. Для оперативного управління процесом ефективного відділення оболонки зволоженого зерна на стадії підготовки його до обробки в лабораторних умовах сучасних виробництв необхідно проводити попередню оцінку деформативних і міцнісних властивостей покривних тканин з застосуванням приладів, що дозволяють забезпечити прогнозований вибір раціональних режимів його обробки в робочій зоні луцильної машини. Опір при руйнуванні цілого зерна, як комплексної конструкції вище, ніж ендосперму і нижче міцності оболонки. Значення руйнуючих напруг пшениці свідчать про значну мінливість міцнісної властивості в залежності від виду деформацій, величини зволоження і структурних властивостей зерна пшениці. З збільшенням вологості межа міцності знижується, а пружність і пластичність зростає. Тому при луценні зерна раціональним є відділення вологих оболонки, що володіють малою жорсткістю, що забезпечує їх подрібнення. При оцінюванні властивостей оболонки щодо деформації,

враховують їх поведінку в процесі обробки поверхні зерна (де пружність і жорсткість, залежать від вологості), структуру та хімічний склад оболонки. Сухі оболонки вологістю в межах 12,5% мають найбільшу жорсткість і з збільшенням її до 43,0% відбувається їхнє зниження. При негативних температурах оболонки пшениці відрізняються підвищеною крихкістю і зазнають значного подрібнення при обробці зерна. Визначено, що міцність при навантаженні оболонки по поздовжній осі зерна пшениці була в 1,44 ... 2,06 рази більшою порівняно з поперечною, що пояснюється переплетенням трьох волокнистих шарів плодової оболонки та поперечним трубчастим шаром. Більш однорідна за структурою насіннева оболонка пов'язана з плодовою переважно на основі склеювання, що створює передумови для їх успішного поділення. Так як технологічна операція лушення це відділення покривних тканин, то для обґрунтування параметрів процесу підготовки та лушення необхідно мати дані про їх зміну. Для нормативної оцінки міцності зв'язку оболонки між собою і з ядром доцільно застосовувати показник зусилля їх відриву. Огляд існуючих технічних засобів для оцінки фізико-механічних властивостей зерна дозволив встановити, що широке використання отримали прилади ударного принципу дії і руйнування зерна деформацією стиснення. Результатами раніше виконаних досліджень зерна і анатомічних частин встановлено, що міцнісні властивості його структур визначаються ботанічними характеристиками, параметрами зволоження відволоження і, міцнісними властивостями, але адгезійні і когезійні зв'язки структур зерна вивчені недостатньо, що не дозволяє забезпечити оптимальні умови підготовки його до обробки в робочих зонах лушильної машин. Відсутність даних про міцність зв'язку внутрішніх структур покривних тканин зерна пшениці, жита, ячменю і кукурудзи визначили необхідність постановки досліджень, спрямованих на розробку нових методик, приладів і стендів для комплексного вивчення умов їх водного кондиціонування і вибору оптимальних параметрів при підготовці до ефективного відділення оболонки. Особливості процесу лушення зволоженого зерна в робочих зонах машин характеризуються комплексом його навантажень, які забезпечують різну інтенсивність відділення покривних тканин. Одним із прийомів покращення якості готової продукції є інтенсивна обробка поверхні зерна пшениці при його підготовці до помелу шляхом відділення оболонки. З цією метою використовуються різні конструкції оббивальних, щитково-бичевих і фрикційних роторно-лопатевих машин. Обробка зерна в робочих зонах машин відбувається під дією ударно - тертьових імпульсів, до зернівки з боку бичів додаються сили зовнішнього тертя, вони виникають при зсуві шарів вздовж відбійної поверхні з різною характеристикою абразивності поверхні зерна. Транспортне переміщення зерна, що визначає час його перебування в робочій зоні, досягається за рахунок установки під кутом до осі ротора бичів різної конфігурації, оснащення робочої зони гонками, розташуванням циліндра під кутом до горизонтальної площини, а також зміною швидкості обертання. Основними недоліками таких машин є низька ефективність

процесу луцення і нерівномірність обробки поверхні зернівок, що знаходяться в роз'єднаному стані, внаслідок чого вони відчують різні за характером і величиною динамічні навантаження, що призводять до руйнування зерен. Аналіз існуючих схем підготовки зерна до переробки приводить до висновку, що кількість і місце установки оббивальних машин в даний час однозначно не визначено. Пояснюється це недостатньою ефективністю оббивальних машин при виконанні операції луцення зерна, високими питомими витратами енергії на процес луцення. Побудова технологічного процесу переробки зерна жита в обдирне і борошно є аналогічним пшеничному помелу. Прийоми підготовки до помелу зерна жита, як і пшениці, викликають вирішальний вплив на вихід і якість готової продукції. Пошуки напрямків удосконалювання застосовуваної технології привели до необхідності розробки та використання в процесі підготовки зерна до помелу машин з абразивними дисковими робочими органами. Встановлено, що у виробничих умовах луцення сухого зерна жита в машинах з абразивними дисками відбувається ефективніше, ніж в оббивальних, так як значно знижується кількість зруйнованих зерен і зменшуються зусилля для відділення оболонок. Однак, потрібні великі витрати енергії. Застосування гідротермічної обробки зерна жита з зволоженням водою температурою 30 ... 35 ° С з наступним відволоженням протягом 1,5 ... 2,0 годин привело до можливості більш рівномірного зняття оболонок (до 4,0% великорозмірних плодових оболонок без пошкодження технологічних властивостей). При використанні луцильної машини та зніманні в межах 4,5% оболонок на поверхні зерен виявлялися локальні ділянки з відкритим алейроновим шаром і ендоспермом, особливо на кінцевих частинах у зв'язку з прагненням прийняти кулясту форму найменшої поверхні. Попереднє відділення оболонок з частин зерна, дозволить інтенсифікувати виробничий процес підготовки його до переробки і створить необхідні передумови для скорочення циклів не тільки в операціях подрібнення, а й у всіх циклах зернопереробного виробництва, з забезпеченням підвищення рівня його раціонального використання для харчових і кормових цілей. Здатність до луцення зволоженого і короткочасно відволоженого зерна є перспективним технологічним процесом, що відкриває об'єктивні можливості підвищення рівня його продовольчого використання. На основі врахування принципу дії і конструкцій машин для обробки поверхні сухого і зволоженого зерна ячменю при переробці в крупу і комбікорми встановлено можливість застосування лопатевої фрикційної машини безперервної дії. Приведено теоретичне обґрунтування і розрахунок продуктивності, геометричних і кінематичних параметрів машини для ефективного відділення оболонок від ядра. Зерно злакових культур є джерелом значного потенціалу енергії та містить практично всі речовини, необхідні для нормального функціонування організму людини, тварин і птиці, однак покривні структури оболонок не мають харчової цінності і тому їх необхідно видаляти без руйнування

крохмального ядра. Вибір раціонального принципу дії і технологічного прийому, що створює передумови для найбільш повного відділення механічним шляхом оболонок можливо виконати для створення сухого і зволоженого зерна в робочих зонах машин з найбільш повним використанням факторів зовнішнього та внутрішнього тертя.

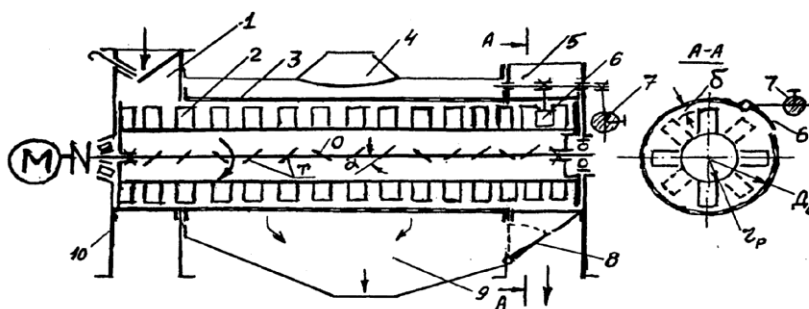


Рис.1. Принципова схема машини: 1 - живильник; 2 - лопатка; 3 - сито; 4 - патрубок аспірації; 5 - вихідний патрубок; 6 - клапан; 7 - протизвага; 8 - клапан перекидний; 9 - збірник; 10 – станина.

Таким загальним вимогам задовольняє фрикційна роторно-лопатєва машина безперервної дії, принципова схема якої наведена на рис.1. З огляду на необхідність забезпечення коефіцієнта заповнення робочої зони машини в межах 0,7...0,8 для досягнення найменшого руйнування зерна ячменю в процесі луцення при виробленні стартового корму були розроблені методичні основи технологічного розрахунку луцильної машини. Експериментально встановлено, що оптимальний міжзерновий тиск для забезпечення найбільшого зовнішнього та внутрішнього тертя в робочій зоні машини з розвитком необхідних нормальних і дотичних напружень, для ефективного відділення оболонок зерна в роторно-лопатєвій машині досягається вибором раціонального співвідношення транспортуючої здатності ротора Q_T і фактичної продуктивності Q_M . Це співвідношення регулюється за допомогою дроселювання зернового потоку на виході з машини клапаном 6, шляхом зміни статичного моменту важільно-вантажним пристроєм 7 і визначається залежністю: $Q_T = KeQ_M$ (1)

де Ke – експериментальний коефіцієнт (2,4 ... 2,8).

Встановлено, що за один оборот ротора однієї лопаткою забезпечується переміщення в осьовому напрямку обсягу (V) зерна, що визначається за виразом:

$$V = \pi b (R_o^2 - r_p^2) \left(2 \frac{\sin\left(\frac{\pi}{4} + \frac{\varphi}{2} + \alpha\right) \cos\left(\frac{\pi}{4} + \frac{\varphi}{2}\right)}{\cos\varphi} - \cos\alpha \right); \quad (2)$$

де b - ширина лопатки; R_o та r_p - радіус обічайки та ротора; α - кут атак лопаток; φ - кут внутрішнього тертя зерна.

Руйнівне осереднене зусилля при цих параметрах для пшениці було 80Н, для ячменю 97Н. При зіткненнях з металевою перешкодою до 30% зерен мали

мікро тріщини, однак повного руйнування їх не спостерігалось. Тому окружну швидкість решт лопаток ротора визначили в межах 15М / С і кількість зруйнованих зерен при цьому не перевищувало 1,5 ... 2,0%. Експериментально встановлено, що для лопаток при ширині $b = 0,03 \dots 0,04$ м коефіцієнт осьової подачі зерна становив $K_{\pi} = 0,80 \dots 0,85$. Тому транспортуюча здатність ротора визначається за виразом:

$$Q_T = \frac{v \omega_p i \gamma \xi K_{\pi} (Z_T - Z_0) b \cos \alpha}{2\pi l_0} \quad (3)$$

де ω_p - кутова швидкість обертання ротора; i - число входів гвинтовий лінії лопаток; γ - об'ємна маса зерна; ξ - коефіцієнт заповнення робочої зони машини; Z_T та Z_0 - число окружних рядів транспортуючих лопаток ротора, L_p - довжина робочої частини ротора.

Для кроку лопаток які встановлюються по колу в одному ряду та поздовжнього кроку їх встановлення. Аналіз траєкторій (рис.2) дозволив зробити допущення, що окремі їх ділянки є сукупністю кривих другого порядку, що відповідають куту повороту лопатки на елементарний кут $d\Psi$, при якому зерна, що розташовуються на передній кромці, переміщуються по площині лопатки до її задньої кромки. Залежно від точки попадання на площину лопатки, що характеризується величиною поточного радіусу r змінюється вид траєкторії відносного руху. У зв'язку з цим правомірним є допущення, що кожному значенню $d\Psi$ при збільшенні Ψ відповідає окрема ділянка траєкторії на лопатці. Розташовуючи послідовно вказані ділянки через рівні інтервали, виявлено, що поточний радіус траєкторії зерен знаходиться у функціональній залежності від кута Ψ і представляє тангенсоїду з коефіцієнтами n та m , рівняння якої:

$$r = n + m \operatorname{arctg} \frac{\Psi}{\Psi_{\max}} \quad (4)$$

де Ψ_{\max} - максимальний кут повороту зернівок, при якому вони досягають поверхні обичайки.

Після перетворень рівняння (5) прийме вигляд:

$$r = r_p + \frac{4l_0 \tan \theta}{\pi} \operatorname{arctg} \frac{\Psi}{\Psi_{\max}} \quad (5)$$

)Підставивши дані в рівняння створюючою конуса (3), напіввираз для визначення осьового переміщення зерна при різних кутах z має вигляд:

$$z = \frac{4l_0}{\pi} \operatorname{arctg} \frac{\Psi}{\Psi_{\max}} \quad (6)$$

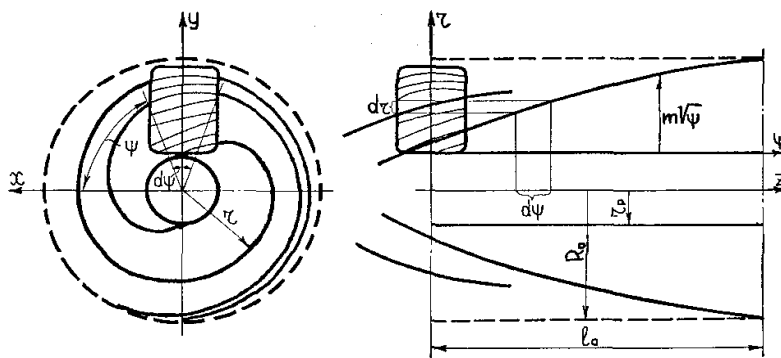


Рис. 2. Залежність радіусу обертання лопатки від кута ψ .

Висновки. Доведено теоретичне обґрунтування геометричних та кінематичних параметрів машини для ефективного відокремлення оболонок від ядра.

ЛІТЕРАТУРА

1. Гросул Л.И., Дударев И.Р., Котляр Л.И. Исследование фрикционных свойств зерна пшеницы в связи с его шелушением. – Изв. вузов: Пищевая технология, №3, 1974.
2. Дударев И.Р. Динамика трехмерного погружения груза в лопастной шелушительной машине. Сборник статей «Интенсификация процессов и новые технологии переработки, хранения и транспортировки в АПК. – Киев: «Наукова думка», 1989.
3. Трубов В.В., Дударев И.Р., Гамолич В.Я. Результаты производственных испытаний шелушения увлажненной пшеницы при подготовке ее к помолу. Материалы Межреспубликанской науч.-техн. конф. молодых ученых по состоянию и перспективам использования вторичных материальных ресурсов. - Тбилиси. -1985.
4. Трисвятский Л.Р. Хранение зерна - Изд. 4-е доп. и перераб. - М. : Колос, 1975. - 414 с.

ОБРАБОТКА И ФРИКЦИОННЫЕ СВОЙСТВА ЗЕРНА

Дударев И.И.

Ключевые слова: зерно, напряжение, шелушение, деформация, оболочки

Резюме

Оптимальное межзерновое давление для обеспечения наибольшего внешнего и внутреннего трений в рабочей зоне машины с развитием необходимых нормальных и касательных напряжений, для эффективного отделения оболочек зерна роторно-лопастной фрикционной машиной достигается выбором рационального соотношения транспортирующей способности ротора.

CULTIVATION AND FRICTION PROPERTIES OF GRAINS

Dudarev I. I.

Key words: grain, tension, peeling, deformation, shell.

Summary

Optimal intergranular pressure to ensure maximum internal and external friction in the working zone of the machine with the development of the necessary normal and tangential stresses, the effective separation membranes grains, rotary-vane friction machine achieved by choice of rational ratio of carrier power rotor.