



**1 ПИТАННЯ ТЕОРІЇ, МЕТОДИ ТА АЛГОРИТМИ ЕФЕКТИВНОГО АВТОМАТИЧНОГО
УПРАВЛІННЯ ОБ'ЄКТАМИ ХІМІКО-ТЕХНОЛОГІЧНОГО ТИПУ**

УДК[658.5.012.1]

ПАРАМЕТРИЧЕСКАЯ ОПТИМИЗАЦИЯ СИСТЕМ АВТОМАТИЧЕСКОГО УПРАВЛЕНИЯ: НОВЫЕ КРИТЕРИИ ОПТИМАЛЬНОСТИ

Егоров В.Б. ¹

¹Одесская национальная академия пищевых технологий, Одесса

E-mail: yegorov-victor@mail.ru

ORCID: [0000-0003-4699-834X](http://orcid.org/0000-0003-4699-834X)

Copyright © 2014 by author and the journal "Automation technological and business - processes".

This work is licensed under the Creative Commons Attribution International License (CC BY).

<http://creativecommons.org/licenses/by/4.0/>



ONAFТ
Open Access

DOI: 10.15673/2312-3125.

Аннотация

Системы автоматического управления при их эксплуатации подвергаются воздействию значительного числа дестабилизирующих факторов. Конкретные условия работы системы автоматического управления (САУ) определяют количество и диапазон изменения этих факторов. Дестабилизирующие факторы можно в основном объединить в пять групп: климатические, механические, нагрузка, изменения в системе питания, прочие внешние факторы и существенные возмущения по сырью. В результате проведенной параметрической оптимизации при фиксированных и переменных значениях параметров объекта управления по интегрально квадратичному, учитывающему величину скорости протекания переходного процесса показателю качества и по интегральному от стабильности показателю качества были получены соответствующие комплекты значений параметров регулятора для простейшей САУ. В работе выполнена проверка работы системы автоматического управления на робастность с условным разбросом параметров объекта управления +/- 30% для комплекта значений параметров регулятора полученных в результате оптимизации при фиксированных параметрах объекта управления и условным разбросом параметров объекта управления +/- 40% для комплекта значений параметров регулятора полученных в результате оптимизации при переменных параметрах объекта управления. В результате указанной проверки на робастность, была выявлена значительно большая устойчивость работы САУ со значениями параметров регулятора полученных в результате оптимизации по новому интегральному от стабильности показателю качества. Также в работе предложен новый комбинированный вид интегральной оценки, в которой ограничение накладывается не только на величину отклонения Δx и на скорость отклонения $\Delta \dot{x}$, но также и на степень отклонения стабильности \hat{S}_t , использование которого позволяет учитывать при параметрической оптимизации САУ стабильность процесса изменения контролируемой переменной, не жертвуя при этом значительным образом динамической точностью работы САУ.

Abstract

Systems of automatic control at their operation are affected by considerable number of the destabilizing factors. Specific conditions of system of automatic control (SAC) work define quantity and range of change of these factors. The destabilizing factors can be united in five groups generally: climatic, mechanical, loading, changes in a power supply system, other external factors and essential indignations on raw materials. As a result of the performed parametrical optimization at the fixed and variable values of management object parameters on integrally square, considering the size of course speed of transition process indicator of quality and on an indicator of quality, integrated from stability, the corresponding sets of values of parameters of the regulator for



1 ПИТАННЯ ТЕОРІЇ, МЕТОДИ ТА АЛГОРИТМИ ЕФЕКТИВНОГО АВТОМАТИЧНОГО УПРАВЛІННЯ ОБ'ЄКТАМИ ХІМІКО-ТЕХНОЛОГІЧНОГО ТИПУ

the elementary SAC were received. In work check of work of system of automatic control on a robustness with conditional dispersion of parameters of object of management $\pm 30\%$ for a set of values of the regulator parameters received as a result of optimization at the fixed of management object parameters and conditional dispersion of management object parameters $\pm 40\%$ for a set of values of the regulator parameters received as a result of optimization at variable parameters of management object is executed. As a result of the specified check on a robustness, big stability of work of SAC with values of the parameters of the regulator received as a result of optimization on a new quality indicator, integrated from stability, was revealed considerably. Also in work is offered the new combined type of an integrated assessment in which restriction is imposed not only at a size of a deviation and on deviation speed, but also on stability deviation degree, which use allows to consider by parametrical optimization of SAC stability of a controlled variable change process, without endowing thus considerably the dynamic accuracy of SAC work.

Ключевые слова

Система автоматического управления, параметрическая оптимизация, критерий оптимальности, робастность системы, стабильность, дестабилизирующие факторы.

Keywords

The system of automatic control, parametrical optimization, criterion of an optimality, the system robustness, stability, destabilizing factors.

1. Введение

Общие тенденции развития промышленности свидетельствуют о непрерывном ужесточении требований к качеству и безопасности производимого продукта, ко времени, которое затрачивается на его производство и к себестоимости его получения. На особый уровень поднимается вопрос о недопустимости возникновения аварийных остановок технологических процессов и простоя оборудования. Условия рыночных отношений быстро обучили частный бизнес, что простой оборудования равно как и издержки на ремонт и восстановление протекания процесса в соответствии с установленными регламентами после аварийной остановки – это потеря времени, а потерянное время это не заработанные деньги, деньги, фактически отданные конкуренту. И пищевая промышленность здесь не исключение.

В сложившихся непростых обстоятельствах становится очевидным, что обычных систем автоматического управления технологическими процессами, обеспечивающих соблюдение регламентных переменных в заданных диапазонах полей допусков, становится уже не достаточно. Необходимым стало изучение возможности прогнозирования работы технологической системы, изучение свойств технологического процесса, свидетельствующих о субпроцессах внутри системы, о трендах их изменений. Важным фактором в решении описанной проблемы становится стабильность, как свойство технологического процесса [1].

Является очевидным, что амортизация элементов и узлов системы автоматического управления (САУ), зависимость их характеристик от таких условий эксплуатации, как температура и влажность, запыленность и химическая агрессивность, окружающей среды весьма существенно влияют на динамическую точность и устойчивость САУ.

В тоже время совершенно очевидно, что эффективность использования САУ во многом определяется выполнением требований по обеспечению стабильности их показателей качества в широком диапазоне изменений условий окружающей среды, вызывающих в САУ различные параметрические возмущения [2].

Важность внедрения функции управления стабильностью технологической системы тяжело переоценить, так как широкое внедрение системы контроля качества НАССР не позволяет рассматривать возможность управления качеством технологических процессов в динамике, а только в статике, что не гарантирует производство качественной продукции [3].

Так или иначе, вопрос о стабильности процесса/системы как эквивалента свойства устойчивости, эффективности функционирования, точности, равновесия и т.д. поднимался учеными неоднократно. Следует отметить важный труд в этом направлении Ляпунова Александра Михайловича «Общая задача об устойчивости движения». Важный вклад в развитие вопроса о стабильности в дальнейшем принесли также В. Кафаров, В Хубка, Н. Бусленко, С.Саркисян, В. Панфилов, С. Ахназарова, А. Воронов и др. [4].

Определений стабильности на сегодняшний день несколько:

- В. Власов – Под стабильностью технологического процесса или системы в целом принято понимать их способность сохранять достигнутую точность во времени [5];



1 ПИТАННЯ ТЕОРІЇ, МЕТОДИ ТА АЛГОРИТМИ ЕФЕКТИВНОГО АВТОМАТИЧНОГО УПРАВЛІННЯ ОБ'ЄКТАМИ ХІМІКО-ТЕХНОЛОГІЧНОГО ТИПУ

- А. Воронов – Стабильность какого-либо явления – это его способность достаточно долго и с достаточной точностью сохранять те формы своего существования, при потере которых явление перестает быть самим собой [6];
- А. Цирлин – Стабильность – это условие, которое заключается в том, что при сколько-нибудь малых изменениях условий задачи, столь же мало меняется ее решение [7];
- В. Панфилов – Стабильность – это свойство технологической системы сохранять точность показателей качества продукции во времени. Показатель качественной и количественной изменчивости технологического процесса [8];
- ГОСТ 15895-77 – Стабильность это свойство технологического процесса, которое обуславливает стойкость распределения вероятностей его параметров на протяжении некоторого интервала времени без вмешательства извне [9];
- wikipedia.org – Стабильность это способность системы функционировать, не изменяя собственную структуру, и находиться в равновесии. Это определение должно быть неизменным во времени;
- Из определения стабильности конкретного параметра через представление обобщенной мультипликативной структуры стабильности в виде связного ациклического графа, следует, что стабильность – это свойство процесса изменения показателя, которое характеризует способность сохранять его значения в заданных границах поля допуска на протяжении определенного интервала времени при среднеквадратическом отклонении $\rightarrow 0$ и математическом ожидании \rightarrow к середине поля допуска или асимптотически к одной из границ этого поля [1].

В качестве количественных показателей точности и стабильности технологического процесса предлагаются различные критерии (показатели стабильности колебаний, коэффициенты точности, настроенности, разброса и т.д.), в тоже время, очевидно, что в любом случае процесс будет точным, если распределение контролируемого параметра не выйдет за границы нормы, и будет стабильным, если этого же не произойдет за некоторый интервал времени.

Для обеспечения статистического контроля стабильности процесса, используют контрольные карты, введенные впервые еще в 1924 году Уолтером Шухартом [10]. Своевременное выявление нестабильности, на что в свою очередь и ориентировано применение контрольных карт Шухарта, рассчитано помочь предотвратить возникновение брака. Цель построения контрольной карты Шухарта — выявление точек выхода процесса из устойчивого состояния для последующего установления причин отклонения и их устранения [11], [12]. Подобный подход применим лишь для производства штучного продукта произведенного из сырья, с заранее известными и практически не изменяющимися во времени свойствами. Построение карт Шухарта по сложным многофакторным технологическим процессам с существенными возмущениями по многим факторам, в т.ч. и по сырью, не применимо.

Вышеизложенное позволяет утверждать, что эффективное решение проблемы обеспечения стабильности показателей качества САУ при параметрических возмущениях еще далеко от завершения и остается весьма актуальным в теории и практике САУ.

Вследствие этого представляется перспективным развитие методов проектирования систем, не являющихся адаптивными, но обеспечивающих заданное качество работы САУ при параметрических возмущениях. Такие системы носят название малочувствительных к параметрическим возмущениям, робастными [2].

2. Постановка задачи

Как один из методов синтеза САУ обеспечивающих заданное качество работы САУ при параметрических возмущениях в данной работе рассмотрена оптимизация, проведенная с учетом стабильности работы системы.

Цель оптимального параметрического синтеза САУ заключается в нахождении таких параметров управляющего устройства (УУ), при которых выбранный в качестве критерия оптимальности показатель качества системы автоматического регулирования (САР) принимает наилучшее значение. В ходе параметрической оптимизации значения настроечных параметров УУ системы, соответствующие экстремуму критерия оптимальности, определяются путем их целенаправленного перебора. Как известно стратегия перебора определяется алгоритмами оптимизатора. При этом важно, чтобы критерий оптимальности имел экстремум в пространстве оптимизируемых параметров. Этим требованиям отвечают интегральные показатели качества (исключая линейные): простейшая, модульная, квадратичная. Поэтому они часто используются в качестве критериев оптимизации [13]. В целом, все критерии оптимальности проблемно-ориентированы и отражают важные особенности объекта управления (ОУ) и цели управления.



1

$x=0$ [14].

$$I_K = \int_0^{\infty} (\Delta x^2 + T^2 \Delta \dot{x}^2) dt; \quad (1)$$

T

I_K

$\Delta x(t)$

3.

$$S_t = 1 - \frac{D[x_i]_{\max} - D[x_i]_{\min}}{D[x_i]_{\max}} = \frac{D[x_i]_{\min}}{D[x_i]_{\max}}; \quad (2)$$

$D[x_i]_{\max}$ $D[x_i]_{\min}$ -

x_i

$$S_t = \frac{D[x_i]_{\min}}{D[x_i]_{\max}} \cdot e^{\frac{-(\bar{x}-x_\delta)}{\Delta}} \cdot th\left(\frac{\Delta}{6\sigma}\right) \cdot \lambda; \quad (3)$$

$D[x_i]_{\max}$ $D[x_i]_{\min}$ -

x_i ;

\bar{x} -

x_δ -

Δ -

σ -

λ -



Предлагаемый интегральный показатель качества, учитывающий стабильность технологического процесса:

$$I_{\hat{S}} = \int_0^{T_m} |\hat{S}_t(t) - 1| dt \quad 0; \quad (4)$$

$$y^{opt} = y^* \quad \arg \min J_{\hat{S}}; \quad (5)$$

где T_m - время моделирования, а именно интервал времени на котором случайный процесс можно считать статистически устойчивым.

Таким образом, оптимизация по указанному критерию сводится к минимизации площади под приведенной кривой:

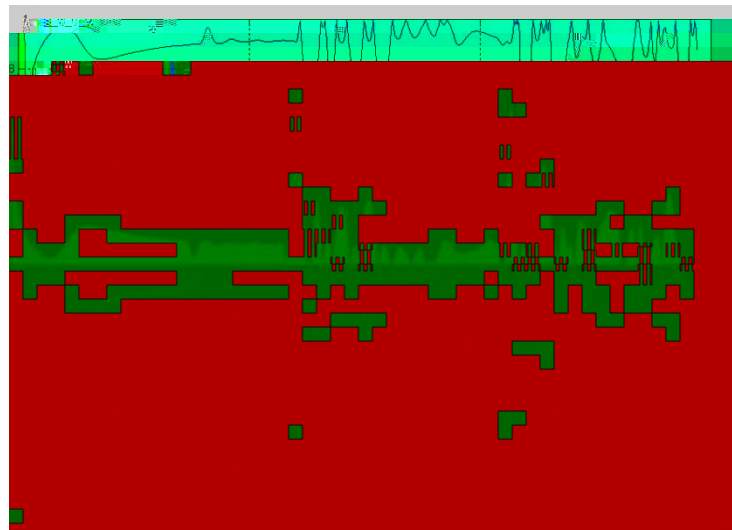


Рис. 1. Визуализация расчета интеграла из формулы (4)

Проведена параметрическая оптимизация при фиксированных значениях параметров объекта управления по интегрально к



1 ПИТАННЯ ТЕОРІЇ, МЕТОДИ ТА АЛГОРИТМИ ЕФЕКТИВНОГО АВТОМАТИЧНОГО УПРАВЛІННЯ ОБ'ЄКТАМИ ХІМІКО-ТЕХНОЛОГІЧНОГО ТИПУ

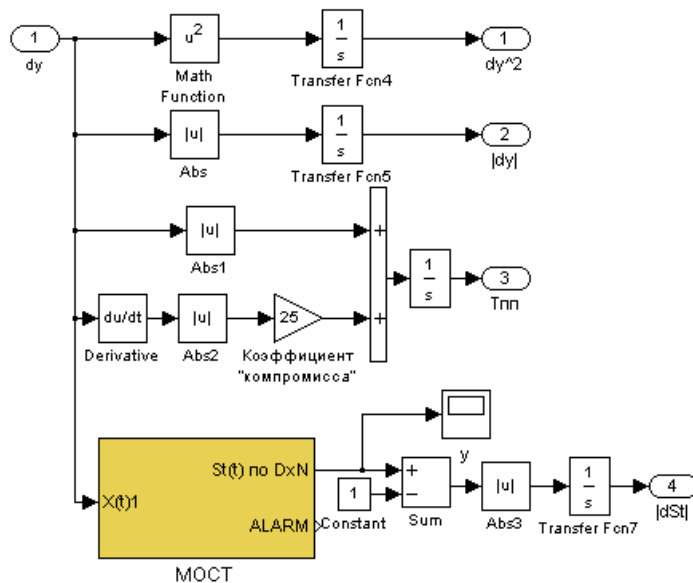


Рис. 3. Модуль расчета интегральных показателей качества

В результате получены два комплекта «оптимальных» значений для ПИД – регулятора (объект статический): полученный в результате оптимизации по интегрально квадратичному, учитывающему величину скорости протекания переходного процесса показателю качества (1) и по новому, предложенному интегральному от стабильности показателю качества (4). Проведена проверка на грубость систем с соответствующими наборами параметров регулятора при разбросе параметров $\pm 20\%$ (Рис. 4) и $\pm 30\%$ соответственно (Рис. 5)

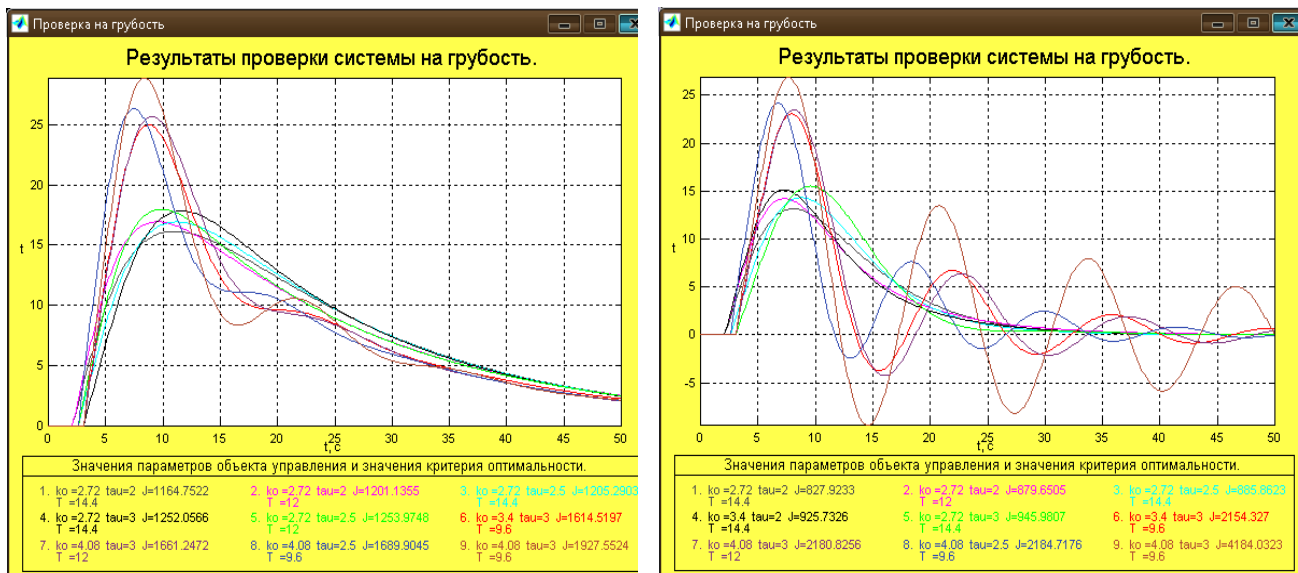


Рис. 4. Семейство переходных процессов $y(t)$ в САР с комплектом настроек регулятора в результате оптимизации при по I_{S_i} (слева) и по I_K (справа) при варьировании параметров ОУ +/- 20%



1 ПИТАННЯ ТЕОРІЇ, МЕТОДИ ТА АЛГОРИТМИ ЕФЕКТИВНОГО АВТОМАТИЧНОГО УПРАВЛІННЯ ОБ'ЄКТАМИ ХІМІКО-ТЕХНОЛОГІЧНОГО ТИПУ

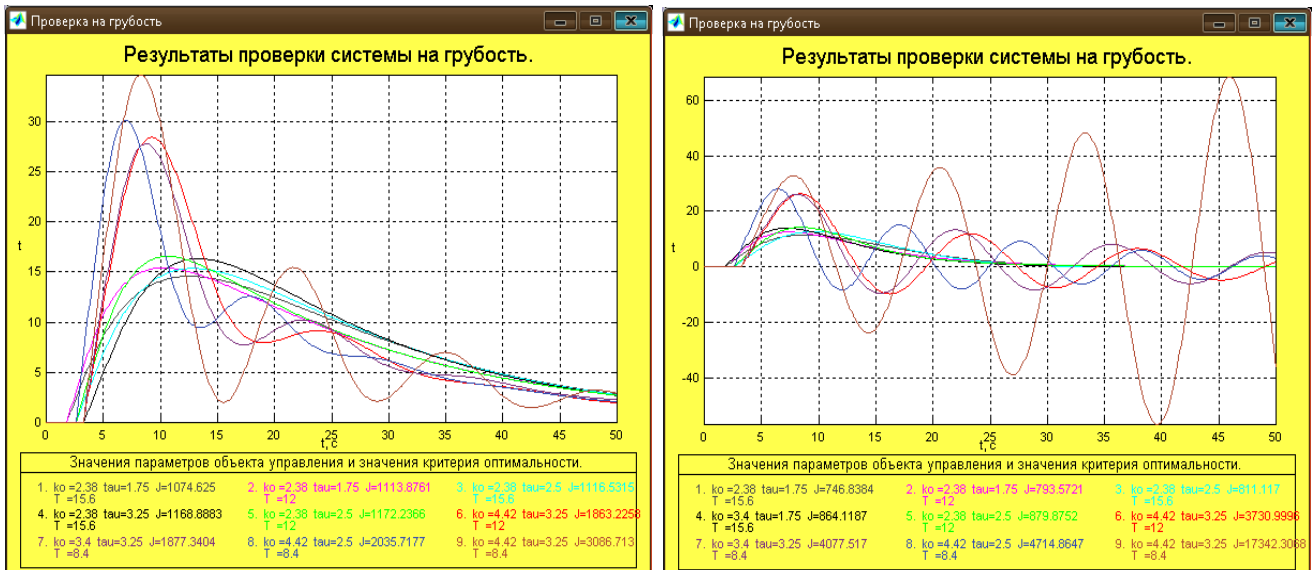


Рис. 5. Семейство переходных процессов $y(t)$ в САР с комплектом настроек регулятора в результате оптимизации по $I_{\hat{\zeta}_t}$ (слева) и по I_K (справа) при варьировании параметров ОУ +/- 30%

Проведена параметрическая оптимизация при переменных значениях параметров объекта управления по интегрально квадратичному, учитывающему величину скорости протекания переходного процесса показателю качества и по интегральному от стабильности, после чего была проведена проверка на грубость систем с соответствующими наборами параметров регулятора при разбросе параметров $\pm 30\%$ (Рис. 6) и $\pm 40\%$ соответственно (Рис. 7):

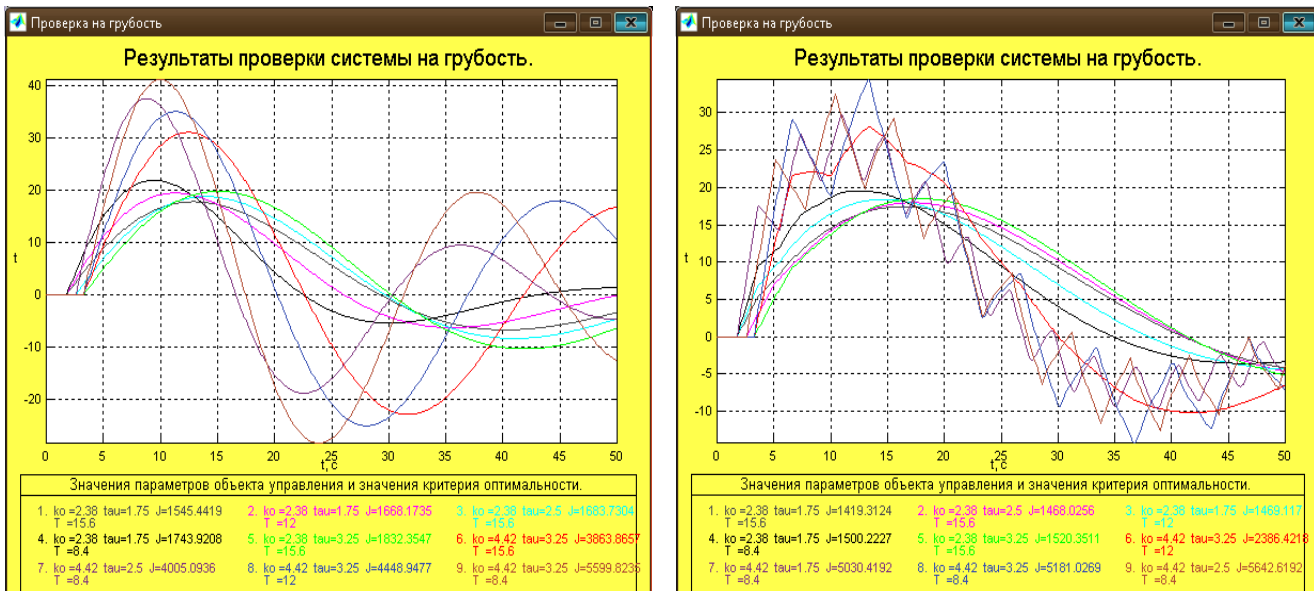


Рис. 6. Семейство переходных процессов $y(t)$ в САР с комплектом настроек регулятора в результате оптимизации по $I_{\hat{\zeta}_t}$ (слева) и по I_K (справа) при варьировании параметров ОУ +/- 30%



1 ПИТАННЯ ТЕОРІЇ, МЕТОДИ ТА АЛГОРИТМИ ЕФЕКТИВНОГО АВТОМАТИЧНОГО УПРАВЛІННЯ ОБ'ЄКТАМИ ХІМІКО-ТЕХНОЛОГІЧНОГО ТИПУ

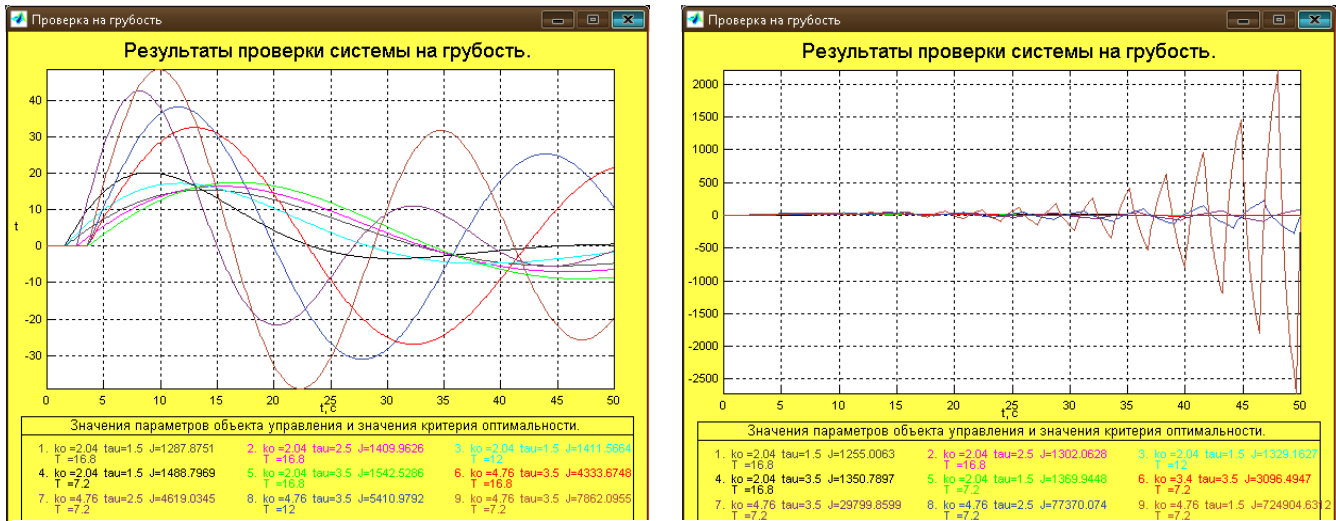


Рис. 7. Семейство переходных процессов $y(t)$ в САУ с комплектом настроек регулятора в результате оптимизации по $I_{\hat{S}_i}$ (слева) и по I_K (справа) при варьировании параметров ОУ +/- 40%

Как видим, система с комплектом «оптимальных» настроек регулятора, полученных при оптимизации по интегрально квадратичному критерию, учитывающему величину скорости протекания переходного процесса, при существенном разбросе параметров объекта управления менее устойчива по сравнению с системой с комплектом настроек регулятора, полученных при оптимизации по интегральному критерию от стабильности.

Однако при использовании предложенного критерия оптимальности в процессе оптимизации, как поиске компромисса в заранее взаимно противоречивых условиях (обеспечение с одной стороны высокой динамической точности, а с другой требуемого запаса устойчивости), приоритет в данном случае сводится к стабильности контролируемого процесса, что в свою очередь отрицательным образом отражается на динамической точности работы полученной САУ.

Исходя из выше изложенного, более эффективным является использование комбинированного вида интегральной оценки, в которой ограничение накладывается не только на величину отклонения Δx и на скорость отклонения $\Delta \dot{x}$, но также и на степень отклонения стабильности $\hat{S}t$ и имеет вид:

$$I_{\hat{S}_i} = \int_0^{T_m} \left((\Delta x(t))^2 + \left(T_1 \Delta \dot{x} \frac{d\Delta x(t)}{dt} \right)^2 + \left(T_2 (\hat{S}t(t) - 1) \right)^2 \right) dt; \quad (6)$$

где T_m - время моделирования, T_1 и T_2 - весовые коэффициенты, приводящие слагаемые показателя к одной единице измерения и соответствующим образом отражающие своей величиной степень компромисса между требованиями минимизации площади под $\Delta x^2(t)$, $\Delta \dot{x}^2(t)$ и под $(\hat{S}t(t) - 1)^2$.

**1 ПИТАННЯ ТЕОРІЇ, МЕТОДИ ТА АЛГОРИТМИ ЕФЕКТИВНОГО АВТОМАТИЧНОГО УПРАВЛІННЯ ОБ'ЄКТАМИ ХІМІКО-ТЕХНОЛОГІЧНОГО ТИПУ****4. Выводы**

Как уже говорилось, системы автоматического управления при их эксплуатации подвергаются воздействию значительного числа дестабилизирующих факторов. Конкретные условия работы САУ определяют количество и диапазон изменения этих факторов. Дестабилизирующие факторы в основном объединяют в пять групп [2]:

- Климатические (изменения температуры окружающей среды; изменение температуры рабочей жидкости; повышенная влажность; пониженное атмосферное давление; иней и роса; морской туман, солнечная радиация; запыленность);
- Механические (вибрации; удары; линейные ускорения; дисбаланс; старение; износ);
- Нагрузка (постоянная; с переменным моментом инерции; через жесткость крепления; посредством изменения момента трения);
- Изменения в системе питания (изменение уровня или амплитуды напряжения; изменения частоты; просадка приводного двигателя; изменение давления питания; изменение физико-механических свойств рабочей жидкости; загрязненность рабочей жидкости);
- Прочие факторы (проникающая радиация; биологические факторы – насекомые, плесень и пр.; конструкторско – технологический допусковый разброс параметров).

Также следует добавить предложенный в работе [2] перечень дестабилизирующих факторов еще один, в значительной мере характерный для технологических процессов переработки биополимеров:

- Существенные возмущения по сырью (характеристики сырья, даже в рамках одной рецептуры, всегда отличаются друг от друга и динамично изменяются во времени. Это существенно усложняет процесс управления ЭБП, так как приводит не только к изменениям значений режимных (регламентных) переменных, которые устраняются в рамках функции регулирования, но и к изменениям динамических свойств каналов регулирования, оптимальных значений регулированных переменных, диапазонов их гранично-допустимых изменений).

В результате проведенной параметрической оптимизации при фиксированных и переменных значениях параметров объекта управления по интегрально квадратичному, учитывающему величину скорости протекания переходного процесса показателю качества (1) и по интегральному от стабильности показателю качества (4) были получены соответствующие комплекты значений параметров регулятора для простейшей САУ. Была выполнена проверка работы системы автоматического управления на робастность с условным разбросом параметров объекта управления +/- 30% для комплекта значений параметров регулятора полученных в результате оптимизации при фиксированных параметрах объекта управления и условным разбросом параметров объекта управления +/- 40% для комплекта значений параметров регулятора полученных в результате оптимизации при переменных параметрах объекта управления. В результате указанной проверки на робастность, была выявлена значительно большая устойчивость работы САУ со значениями параметров регулятора полученных в результате оптимизации по новому интегральному от стабильности показателю качества.

Кроме того, предложен новый комбинированный вид интегральной оценки (6), в которой ограничение накладывается не только на величину отклонения Δx и на скорость отклонения $\Delta \dot{x}$, но также и на степень отклонения стабильности $\hat{S}t$, использование которого позволяет учитывать при параметрической оптимизации САУ стабильность процесса изменения контролируемой переменной, не жертвуя при этом значительным образом динамической точностью работы САУ.

References

1. Yegorov V.B. Analiz razvytyya teoreticheskikh osnov otsenky stably'nosty funktsyonyrovaniya tekhnolohicheskikh system // Pyshechaya nauka y tekhnolohyya. – Odessa, 2013. – #2(23) 2013. – S. 104-108;
2. Sharovarov V.T. Obespechenye stably'nosty pokazateley kachestva avtomaticheskikh system. L.: Enerhoatomyzdat. Lenynhradskoe otdelenye, 1987. – 176 s.: yl.;
3. Yegorov V.B. Statysticheskyy analiz sluchaynoho protsessa: ponyatyie stably'nosty // Sbornyk dokladov Vseukrayns'koy nauchno-praktycheskoy konferentsyy «Sovremennyye tekhnolohyy v ekonomyye y kybernetyye: opyt, problemy, tendentsyy efektyvnost' – 2014». – Odessa: ONU ym. Mechnykova, 2014. – S. 33 – 36;
4. Khobin V.A., Yegorov V.B. Otsenka stably'nosty funktsyonyrovaniya tekhnolohicheskikh system // Sbornyk dokladov VI Vseukrayns'koy nauchno-praktycheskoy konferentsyy «Ynformatsyonnyye tekhnolohyy y

**1 ПИТАННЯ ТЕОРІЇ, МЕТОДИ ТА АЛГОРИТМИ ЕФЕКТИВНОГО АВТОМАТИЧНОГО УПРАВЛІННЯ ОБ'ЄКТАМИ ХІМІКО-ТЕХНОЛОГІЧНОГО ТИПУ**

- avtomatyzatsyya – 2013». – Odessa: ONAPT, 2013. – S. 23 – 24;
5. Vlasov V.E. Systemy tekhnolohycheskoho obespechenyya kachestva komponentov mykroelektronnoy apparatury / V.E. Vlasov, V.P. Zakharov, A.Y. Korobov – M Radyo y svyaz'. 1987. – 160 s.;
 6. Voronov A.A. Ustoychyvost', upravlyaemost', nablyudaemost' / A.A. Voronov – M. Nauka, 1979. – 336 s.;
 7. Optymal'noe upravlenye tekhnolohycheskymy protsessamy / A.M. Tsyryn. – M. Enerhoatomyzdat. 1986. – 400 s.;
 8. Panfylov V.A. Nauchnye osnovy razvytyya tekhnolohycheskykh lynyy pshchevykh proyzvodstv / V.A. Panfylov. – M. Ahropromyzdat. 1991. – 288 s.;
 9. Orlov A.Y. «Matematyka sluchaya. Veroyatnost' y statystyka – osnovnye fakty», Uchebnoe posobyе. M.: MZ – Press, 2004.;
 10. Shukhart U.A. Ekonomycheskyy kontrol' kachestva proyzvedennoho produkta / Ven Noustrend K., N'yu-York, - 1931. – 50 s.;
 11. Barabanova O.A. Sem' ynstrumentov kontrolya kachestva. — M.: YTs «MATY» -RHTU ym. Tsyolkovskoho, 2001. — S. 88.
 12. P 50-1-018-98 «Obespechenye stably'nosty tekhnolohycheskykh protsessov v systemakh kachestva po modelyam standartov YSO seryy 9000. Kontrol'nye karty Shukharta», Moskva 1998 h.;
 13. Khobin V.A., Konspekt lektsyy po kursu «Teoryya avtomatycheskoho upravlenyya». – ONAPT, 2012. – 185 s.;
 14. Besekerskiy V.A., Popov E.P. Teoryya avtomatycheskoho upravlenyya / Yzd. 4-e, pererab. y dop. – SPb, Professyya, 2007. – 752 s. – (Seryya: spetsyalyst);
 15. Gorjachev V.V. Estimation of accuracy, readiness and stability of processes. – www.sds-vr.ru.;
 16. Khersonskiy N.S., Proshin V.V. Statistical methods of estimation characteristics of dimensional chains of products and processes of their manufacturing. M, 2008.;
 17. Bol'shev L.N., Smirnov N.V. Table of mathematical statistics. Moscow, Science, 1983;
 18. Ford Motor Company (1984). Continuing Process Control and Process Capability Improvement. Ford Motor Company, Dearborn, MI.;
 19. Tchernaev N.P. Estimation of stability of the process. Science and Engineering, Mixed fodders, 2012., №3, p. 51 – 53. (Russian);
 20. Yegorov B.V, Makarinskaja A.V., Katz I.S. Mathematical basis of estimation of stability of processes of premix and mixed feed manufacturing // Grain products and mixed fodders. – 2008. – №2. – p 51 – 55. (Russian);
 21. Yegorov B.V, Makarinskaja A.V., Katz J.S. About an estimation of stability of functioning of processes and system // Grain products and mixed fodders. – 2008. – №3. – p. 37 – 40. (Russian);
 22. Smirnov N.V., Dubin-Barkovskij I.V. Probability theory and mathematical statistics for technical applications. - M: "Science", 1965. (Russian);
 23. Yegorov B.V, Makarinskaja A.V. Estimation of uniformity of mixes and stability of a process of mixing // The Bulletin of National technical university «Kharkov polytechnical institute». Kharkov. – 2009. – №25. p. 98 – 103. (Russian);
 24. Wojciech Batko. Technical stability – a new modelling perspective for building solutions of monitoring systems for machinery state // Zagadnienia eksploatacji maszyn. – Zeszyt. – 2007. - №151. – p. 147-156.;
 25. Zhang Xiaoming, Zhu Limin, Ding Han, Xiong Youlun. Numerical Robust Stability Estimation in Milling Process // Chinese journal of mechanical engineering. – 2012. – vol. 25. - №5. – p. 953 – 959.;
 26. Inspargner T., Mann B., et al. Stability of up-milling and down-milling, part 1: alternative analytical methods // International Journal of Machine Tools and Manufacture. – 2003. – 43 (1). – p. 25-34.;
 27. Yegorov B. V., Khonin V.A., Katz I. S., Yegorov V. B. Stability of technological processes – analysis // Cereals and animal feed. – 2013. – № 4 (52). – p. 40 – 46;