

## ФОРМУЛЮВАННЯ ЗАГРОЗ ТА ОЦІНЮВАННЯ РІВНЯ ЗОВНІШНЬОЕКОНОМІЧНОЇ БЕЗПЕКИ УКРАЇНИ

©2018 ЯКОВЕНКО В. С., БОРЩИНСЬКА Т. Ю.

УДК 338.1

**Яковенко В. С., Борщинська Т. Ю. Формулювання загроз та оцінювання рівня зовнішньоекономічної безпеки України**

Стаття містить результати дослідження зовнішньоекономічної безпеки України як на теоретичному, так і на методологічному рівнях. Визначено поняття «зовнішньоекономічна безпека країни». Встановлено ключові загрози зовнішньоекономічній безпеці та на основі сучасних розробок побудовано схему взаємозв'язків між індикаторами загроз для країни. Сформовано алгоритм розрахунку інтегрального показника зовнішньоекономічної безпеки України та проведено розрахунок його значень на базі показників та індикаторів, які відображають окремі характеристики галузей економіки. На основі отриманих результатів розрахунків визначено межі та екстремуми значень інтегрального показника. Надано ґрунтовну характеристику сучасній динаміці стану зовнішньоекономічної безпеки України. На основі комплексної оцінки інтегрального показника визначено дестабілізуючі фактори зовнішньоекономічної безпеки України.

**Ключові слова:** зовнішньоекономічна безпека, індикатор, загрози, індекс, дестабілізуючий фактор, алгоритм.

**Рис.:** 3. **Табл.:** 1. **Бібл.:** 8.

**Яковенко Владислав Сергійович** – кандидат економічних наук, доцент кафедри статистики, обліку та економічної інформатики, Дніпровський національний університет імені Олеся Гончара (просп. Гагаріна, 72, Дніпро, 49010, Україна)

**E-mail:** vladislavyakovenko@gmail.com

**Борщинська Тетяна Юрївна** – магістрант, Дніпровський національний університет імені Олеся Гончара (просп. Гагаріна, 72, Дніпро, 49010, Україна)

**E-mail:** tanyushka.borshinskaya@gmail.com

УДК 338.1

UDC 338.1

**Яковенко В. С., Борщинская Т. Ю. Формулирование угроз и оценка  
уровня внешнеэкономической безопасности Украины**

Статья содержит результаты исследования внешнеэкономической безопасности Украины как на теоретическом, так и методологическом уровнях. Определено понятие «внешнеэкономическая безопасность страны». Установлены ключевые угрозы внешнеэкономической безопасности и на основе современных разработок построена схема взаимосвязей между индикаторами угроз для страны. Сформирован алгоритм расчета интегрального показателя внешнеэкономической безопасности Украины и проведен расчет его значений на базе показателей и индикаторов, отражающих отдельные характеристики отраслей экономики. На основе полученных результатов расчетов определены границы и экстремумы значений интегрального показателя. Предоставлена основательная характеристика современной динамике состояния внешнеэкономической безопасности Украины. На основе комплексной оценки интегрального показателя определены дестабилизирующие факторы внешнеэкономической безопасности Украины.

**Ключевые слова:** внешнеэкономическая безопасность, индикатор, угрозы, индекс, дестабилизирующий фактор, алгоритм.

**Рис.:** 3. **Табл.:** 1. **Библ.:** 8.

**Яковенко Владислав Сергеевич** – кандидат экономических наук, доцент кафедры статистики, учета и экономической информатики, Днепропетровский национальный университет имени Олеся Гончара (просп. Гагарина, 72, Днепр, 49010, Украина)

**E-mail:** vladislavyakovenko@gmail.com

**Борщинская Татьяна Юрьевна** – магистрант, Днепропетровский национальный университет имени Олеся Гончара (просп. Гагарина, 72, Днепр, 49010, Украина)

**E-mail:** tanyushka.borshinskaya@gmail.com

**Iakovenko V. S., Borshchynska T. U. Formulating the Threats  
and Estimating the Level of Foreign Economic Security of Ukraine**

The article contains the results of the study on the foreign economic security of Ukraine, at both the theoretical and methodological levels. The concept of «foreign economic security of the country» is defined. The main threats to the foreign economic security are determined and, based on modern developments, a scheme of interconnections between the indicators of foreign economic threats for the country is built. The algorithm of calculating the integral indicator of Ukraine's foreign economic security is created and the calculations based on the indicators that reflect several characteristics of the economic industries are carried out. According to the calculations' results, the boundaries and extremes of the integral index values are determined. The fundamental characterization of the current dynamic of the status of foreign economic security of Ukraine is provided. According to the integrated estimation of the integral index, destabilizing factors concerning the foreign economic security of Ukraine are defined.

**Keywords:** foreign economic security, indicator, threats, index, destabilizing factor, algorithm.

**Fig.:** 3. **Tbl.:** 1. **Bibl.:** 8.

**Iakovenko Vladyslav S.** – PhD (Economics), Associate Professor of the Department of Statistics, Accounting and Economic Informatics, Oles Honchar Dnipro National University (72 Haharina Ave., Dnipro, 49010, Ukraine)

**E-mail:** vladislavyakovenko@gmail.com

**Borshchynska Tetiana U.** – Graduate Student, Oles Honchar Dnipro National University (72 Haharina Ave., Dnipro, 49010, Ukraine)

**E-mail:** tanyushka.borshinskaya@gmail.com

У сучасних політичних та економічних умовах, а також в умовах сталого розвитку країни, неможливо уявити державу, яка не взаємодіє з іншими в торговельному, трудовому, інформаційному та інших аспектах. Зрозуміло, що кожна з цих країн бажає отримувати найбільший зиск від цієї взаємодії, однак це може призвести до хитання зовнішньоекономічної безпеки країни-партнера. Дослідження категорії «безпека» мають багатовікову історію, вона

доволі давно стала предметом уваги вчених. Її підтримка стає одним із стрижнів побудови правильної економічної політики держави, індикатором якості життя її громадян і стану економіки взагалі. Сьогодні безпеку визначають як «стан, при якому будь-який суб'єкт знаходиться в стані захищеності та не підлягає негативному впливу будь-яких факторів» [5]. Наразі актуальною проблемою нашої держави є забезпечення стабільного рівня зовнішньоекономічної

безпеки, підвищення рівня життя населення, формування злагодженого механізму з мінімізації можливих для економіки держави загроз як внутрішнього, так і зовнішнього характеру.

*Метою* статті є встановлення ключових загроз зовнішньоекономічному становищу країни, а також оцінювання рівня зовнішньоекономічної безпеки України.

Методи, які були використані у дослідженні, є такі: системний аналіз, графоаналітичний метод, статистичні методи, узагальнення, порівняння, аналіз та синтез.

Існує чимало вчених, які приділяють особливу увагу сфері зовнішньоекономічної безпеки, а саме: Ліпкан В. А. [2, с. 141], Чесноков А. В. [7, с. 5], Герасимчук З. В. і Вавдіук Н. С. [1, с. 51], Яремко Л. А. [8, с. 100], Мунтіян В. І. [4, с. 10]. Саме ці вчені надали низку тлумачень цьому поняттю. Будемо вважати, що зовнішньоекономічну безпеку можна представити як «стан, коли зовнішньоекономічна діяльність відповідає національним економічним інтересам, що мінімізує збитки країни від впливу на неї деструктивних зовнішніх економічних факторів та створює сприятливі умови щодо подальшого розвитку економіки, активізуючи її участь у світовому розподілі праці».

Згідно із українською методикою обчислення рівня економічної безпеки [3] загрози зовнішньоекономічній безпеці держави є сукупністю існуючих і потенційно можливих явищ і факторів, котрі продукують ризики для втілення інтересів національного рівня економічної сфери. Ефективні механізми виявлення ризиків національним інтересам, які несуть негативний вплив на економічну систему, – запорука надійного забезпечення зовнішньоекономічної безпеки держави. При дослідженні та вдосконаленні системи, за якої гарантується зовнішньоекономічна безпека (ЗЕБ), стає необхідним дослідження ряду чинників, що здійснюють вплив на цю категорію. Більшість вчених дотримуються думки, що ці чинники необхідно розподіляти на дві окремі групи: зовнішні та внутрішні. Узагальнене співвідношення між загрозами та індикаторами ЗЕБ надано в *табл. 1*.

Для моніторингу будь-якого явища або процесу використовують індикатори, адже вони є базисом для аналізу, оцінки та діагностики стану об'єкту. З їх допомогою стає можливим виконання поетапного аналізу та оцінювання виконання його перебігу, визначення рівня завершеності очікуваних результатів. Тому головним завданням є правильний підбір індикаторів з переліку розрізаних статистичних баз даних. Є думка, що менша кількість індикаторів є кращою та доцільнішою, але їх повинно бути достатньо для характеристики глибини змін досліджуваного явища. Список індикаторів готується розробниками програми, після чого їх перевіряють згідно з наве-

деними критеріями та виокремлюють ті з них, котрі найбільш точно задовольняють вимоги моніторингу.

Зобразимо графічно взаємозв'язок між індикаторами зовнішньоекономічної безпеки та реально існуючими загрозами для країни. Як видно зі схеми (*рис. 1*), переважна більшість перелічених ризиків відноситься до індикаторів: відкритості економіки; питомої ваги сировинного та низького ступеня переробки експорту промисловості в загальному обсязі експорту товарів та частки імпорту у внутрішньому споживанні країни. Українська економіка перебуває в стані інтеграції до світового економічного простору та не може існувати ізольовано від інших країн, тому є необхідність в налагодженні партнерських і рівноправних відносин із іншими країнами на рівноправних і взаємовигідних умовах.

Офіційні методичні рекомендації з розрахунку рівня економічної безпеки (ЕкБ), запропоновані нашою державою, мають своєю метою визначення та охарактеризування ступеня економічної безпеки та складаються зі списку головних індикаторів визначення стану ЕкБ України. Важливим складником, що позначається на розробці офіційної методології, є характер ризиків, дії яких суттєво впливають на всю економічну систему. Рекомендації вважаються не обов'язковими, але вони доносять до суспільства певну інформацію, а їх характер є рекомендаційним і роз'яснювальним. Розраховувати індекс ЗЕБ можна, слідуючи алгоритму на *рис. 2*.

За даним алгоритмом існує спеціальний порядок визначення інтегральної оцінки рівня ЗЕБ, за якого спочатку формується певна множина (перелік) параметрів для кожного індикатора. Наступним кроком визначаються їх характеристичні значення, проводиться нормалізація, після чого визначається вагові коефіцієнти, а на завершення – розраховується сам інтегральний індекс ЗЕБ, який входить у загальний інтегральний індекс економічної безпеки України. Перелік індикаторів обирають шляхом визначення суттєвих і тих, що найбільш повно можуть охарактеризувати кожен із індексів саме для цієї сфери економіки. Вони повинні бути достовірними та інформаційно доступними.

Оскільки при розрахунку індексів виявлена істотна різниця у вимірності величин, то стає необхідною їх нормалізація. Це також слід виконати через різноспрямованість досліджуваних індикаторів, адже є ті з них, збільшення яких є бажаним (стимулятори), є й ті, де бажаним є їх зменшення (дестимулятори). За допомогою нормалізації стає можливим переведення індикаторів різних величин до безвимірного діапазону [0, 1], що надає можливість зіставлення різноспрямованих індексів, а тому і визначення інтегрального індексу ЗЕБ.

При розрахунку інтегрального індексу ЗЕБ слід зазначити, що значення вагових коефіцієнтів базу-

## Індикатори та загрози для дослідження зовнішньоекономічної безпеки держави

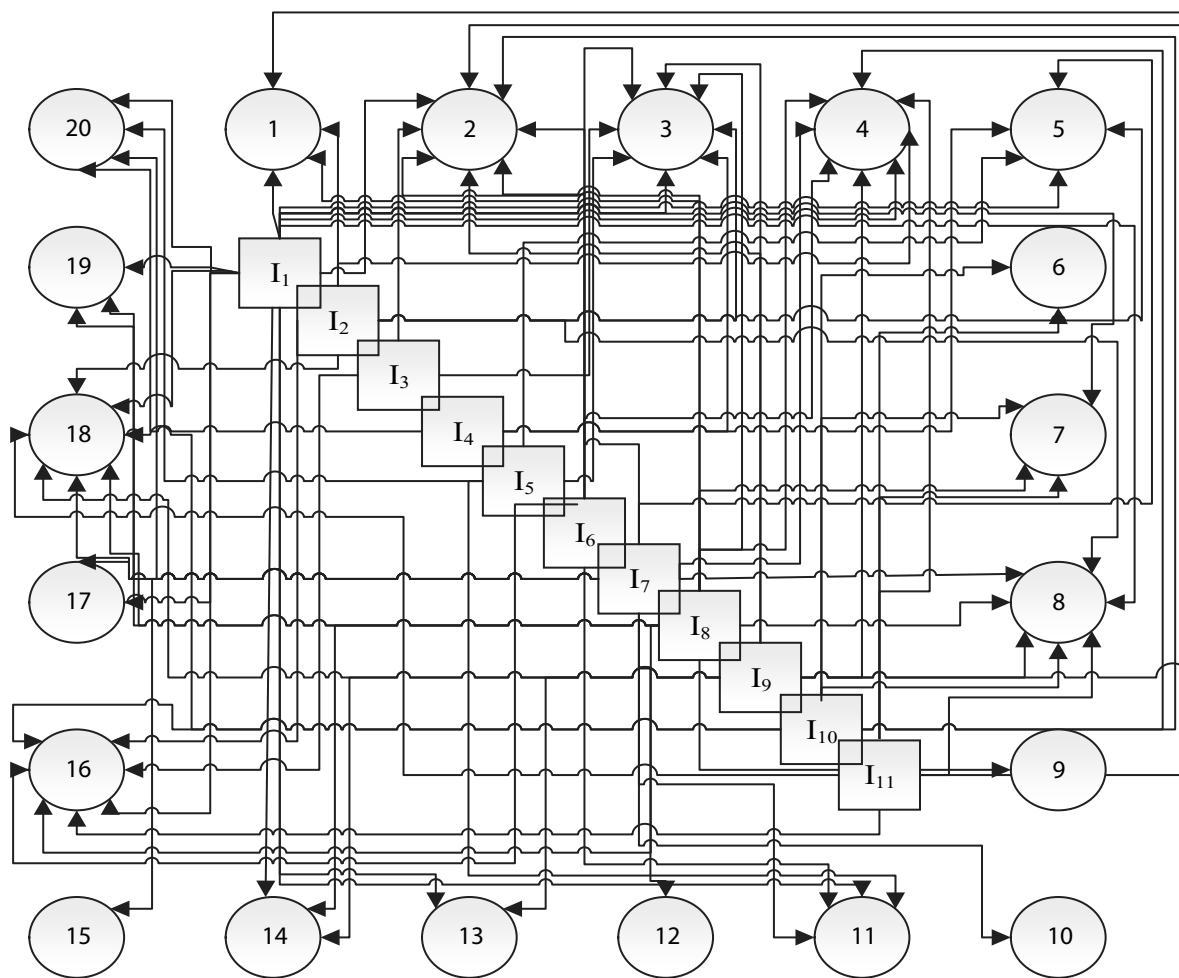
Індикатор		Загрози	
$I_1$	Відкритість економіки, %	1	Збільшення негативного сальдо зовнішньої торгівлі
$I_2$	Коефіцієнт покриття експортом імпорту, разів	2	Погіршення інвестиційної привабливості, відтік іноземних інвестицій
		3	Витіснення національних виробників з внутрішнього ринку імпортом.
$I_3$	Питома вага провідної країни-партнера в загальному обсязі експорту товарів, %	4	Зниження валютних резервів країни
		5	Зменшення експорту продукції, звуження зовнішньоторговельних зв'язків
$I_4$	Питома вага провідної країни-партнера в загальному обсязі імпорту товарів, %	6	Можливість військових конфліктів та суттєвого загострення конкурентних війн
		7	Укладення відносин з міжнародними організаціями та фондами. Низький рівень діяльності іноземних і вітчизняних інвесторів
$I_5$	Питома вага провідного товару (товарної групи) в загальному обсязі експорту товарів, %	8	Зниження ліквідності вітчизняних підприємств
		9	Недоотримання коштів від інвесторів
$I_6$	Питома вага провідного товару (товарної групи), за виключенням енергетичного імпорту в загальному обсязі імпорту товарів, %	10	Стагнація в розвитку hi-tech сектора економіки та скорочення асортименту такої продукції
		11	Деформація галузевої структури економіки, можлива втрата контролю деякими секторами економіки
$I_7$	Питома вага сировинного та низького ступеня переробки експорту промисловості в загальному обсязі експорту товарів, %	12	Торгівля сировиною та недоотримання фінансових прибутків
		13	Велика собівартість продукції національних виробників і втрата її конкурентоспроможності на міжнародному ринку
$I_8$	Частка імпорту у внутрішньому споживанні країни, %	14	Зменшення приросту ВВП
		15	Брак кваліфікованих кадрів
$I_9$	Індекс умов торгівлі (ціновий), %	16	Підпорядкованість національної економіки зовнішнім ринкам
$I_{10}$	Завантаженість транзитних потужностей нафтотранспортної системи, %	17	Низький рівень техніко-економічного виробництва, що породжує екологічні загрози
		18	Формування негативного іміджу країни у світовому економічному просторі
$I_{11}$	Завантаженість транзитних потужностей газотранспортної системи, %	19	Кардинальне гальмування зростання всіх секторів економіки
		20	Збільшення переліку торговельних санкцій щодо продукції національних виробників

ються на методології [6], що дало змогу охарактеризувати ступінь важливості всіх індикаторів та перерозподілити ваги для кожного з них. Ідентифікувати рівень зовнішньоекономічної безпеки України можна, порівнюючи динаміку інтегрального індексу та його складових із діапазоном порогових значень.

Переважаання негативних факторів впливає на загальний інтегральний індекс ЗЕБ, який на сьогоднішній день складає 51,6% і знаходиться на нижньому оптимальному рівні, а дослідження значень складових показників ЗЕБ періоду 2008–2017 рр. допомогло виявити, що зони незадовільного та критичного ста-

нів аналізованих індикаторів переважають та несуть негативний вплив на загальний показник ЗЕБ, а отже, сприяють його руху до зони незадовільного стану (рис. 3).

Спираючись на результати дослідження, виявлено, що рівень ЗЕБ України останні 4 роки балансує на нижньому оптимальному порозі. Так, на зниження рівня ЗЕБ 2009 р. вплинула світова економічна криза, результатом якої стало нарощування негативного зовнішньоторгового сальдо та зовнішнього боргу, українська економіка цього пері-



**Рис. 1. Схема впливу загроз на індикатори зовнішньоекономічної безпеки країни**

оду зазнала значних погіршень через негативні умови торгівлі й перепрофілювання потоків капіталу. Підвищенню рівня зовнішньоекономічної безпеки 2014 р. могли сприяти істотні зміни в структурі українського експорту, а саме – зменшення ступеня залежності від ринку РФ, проте до сих пір занепокоєння викликає залежність від російської енергетики, що, своєю чергою, може впливати на внутрішню політику нашої держави.

**З**ЕБ України зараз перебуває в незадовільній зоні, що, відповідно, досить негативно впливає на національну безпеку нашої країни. У цілому за 2008–2017 рр. показники інтегрального індексу ЗЕБ знизилися з 54,3% 2008 р. до 51,6% 2017 р. Такі результати є незадовільними, адже рівень безпеки в ідеалі має прагнути до 100%, що є еталоном та засвідчує стан абсолютної безпеки країни. Нинішній стан, що склався із зовнішньоекономічним простором нашої держави, можна розцінювати як критичний і той, що має потребу в удосконаленні механізму забезпечення ЗЕБ. Вивчаючи індикатори існуючої нині методології, можна засвідчити недостатність показників для більш детального та розгорнутого вивчення зовнішньоекономічної безпеки, тому можна запропонувати

ряд рекомендацій щодо поліпшення даної методики, серед яких:

- ✦ урахування обсягів прямих іноземних інвестицій, що допоможе виявити ступінь зацікавленості інших країн в економіці України, тобто дослідити рівень привабливості національної економіки для іноземного інвестора. Отже, можна буде визначити ступінь місткості внутрішнього ринку та конкурентоспроможності вітчизняних підприємств серед іноземних. З боку України зацікавленість в іноземних інвестиціях може привести до зменшення рівня «тінізації» економіки та боротьби з корупцією, адже більшість країн не захочуть мати справи з економічно та політично нестабільними країнами;
- ✦ виокремлення питомої ваги високотехнологічної продукції в загальному обсязі експорту та імпорту, що дозволить дослідити ступінь залучення інновацій та оновлення технологічних процесів на українських підприємствах. За допомогою цього показника можливе вивчення ступеня конкурентоспроможності України на міжнародній арені, адже збільшення вмісту такої продукції в експорті

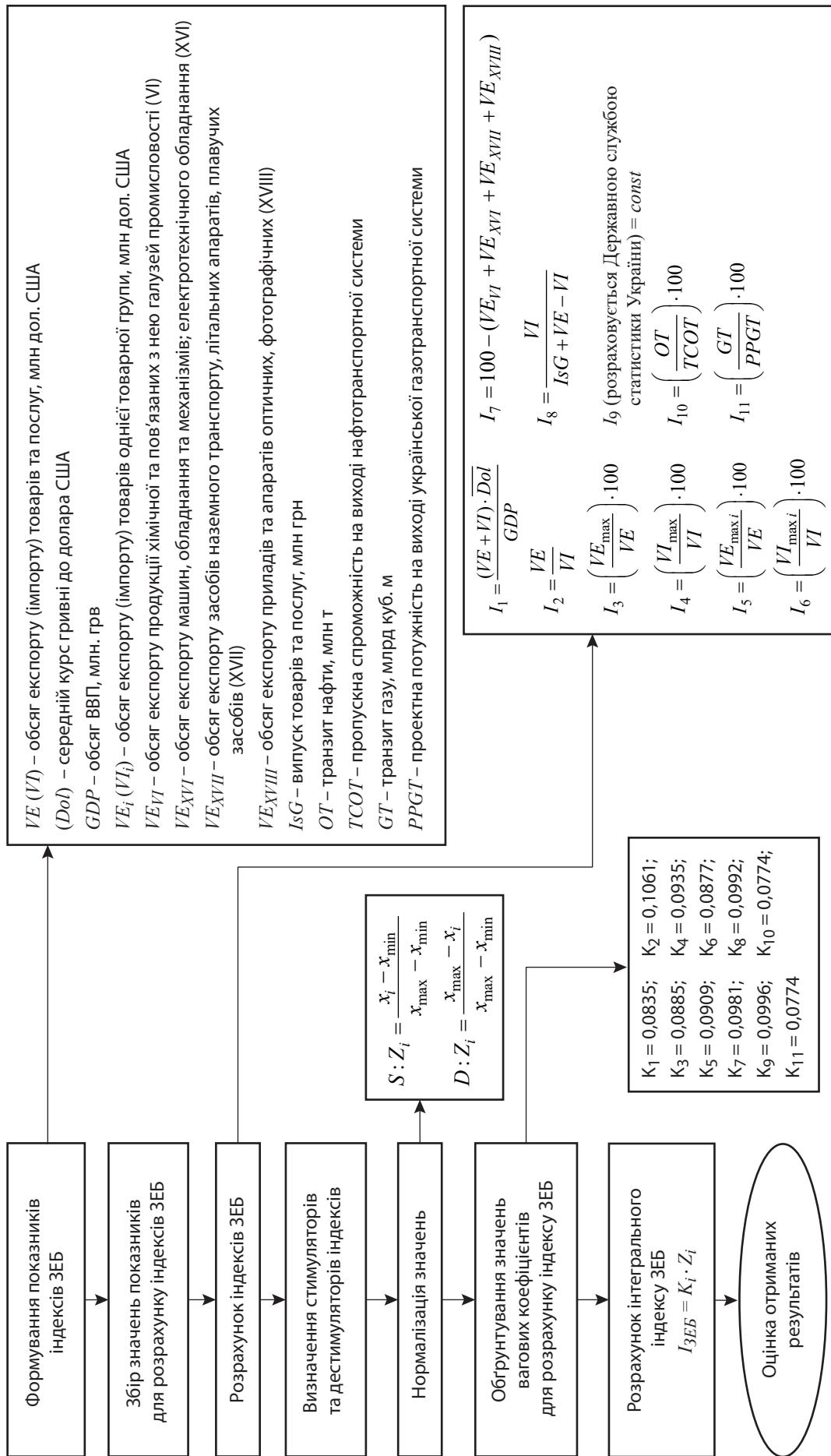
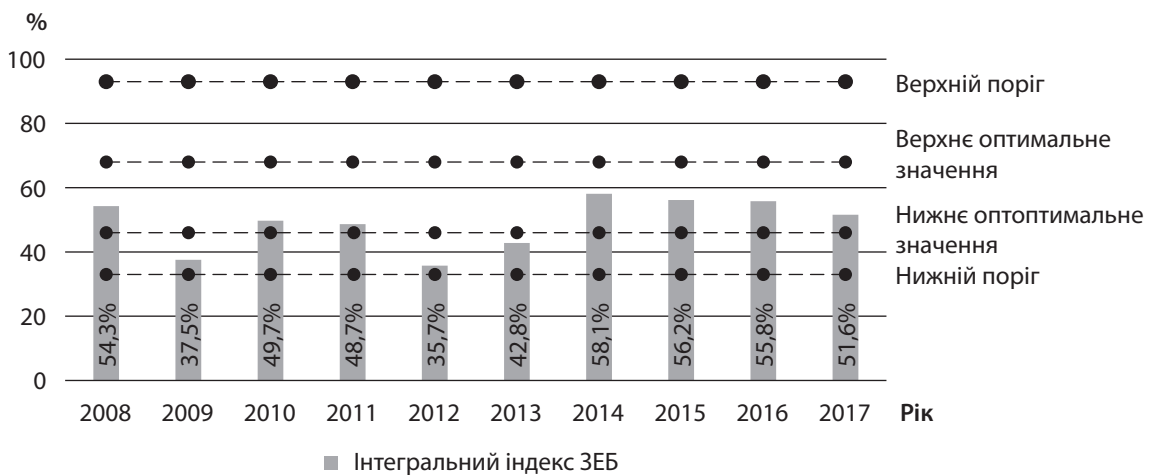


Рис. 2. Алгоритм розрахунку інтегрального індексу ЗЕБ



**Рис. 3. Динаміка інтегрального показника зовнішньоекономічної безпеки України у 2008–2017 рр.**

країни говорить про підйом науково-технічного та виробничого рівнів сфер економіки. Вивчення питомої ваги високотехнологічної продукції в імпорті дає змогу дослідити, як розвиваються галузі економіки та може привести не тільки до наповнення дефіцитними товарами ринку, але й до розвитку вже існуючих технологій;

- ✦ дослідження зміни курсу валюти, що дозволить правильно будувати фінансову та економічну стратегії держави. Врахування оптимальних ставок дисконтування, а також вартості грошей дозволить не допустити відтік національного капіталу до економік зарубіжних держав. У результаті можна знизити додаткові ризики, котрі закладають у ціну товару або послуг, що убереже скорочення обсягів збуту вітчизняної продукції;
- ✦ оцінка загального екологічного стану країни, адже нині екологія є невід’ємною складовою людського розвитку, а різноманітні види діяльності людини спричиняють певні екологічні наслідки;
- ✦ визначення питомої ваги кваліфікованих кадрів, збільшення якої сприятиме виробництву більш якісної продукції, що, своєю чергою, відкриє шлях вітчизняним товарам на світові економічні ринки.

### ВИСНОВКИ

Важливим складовим елементом економічної безпеки України є зовнішньоекономічна безпека. Поза сумнівом, забезпечення кожної складової є важливим завданням української стратегії національної безпеки, проте саме зовнішньоекономічна складова гарантує успішну інтеграцію державної економіки до світової економічної системи. Забезпечити ЗЕБ означає: здатність країни гарантувати всеохоплюючий економічний розвиток у сфері національного

господарства; вирішення нагальних потреб критичного імпорту; сприяння зростанню показників макроекономічних балансових агрегатів, адже все це є неодмінною умовою стабільного функціонування державного валютного ринку та стійкого стану курсу національної валюти. Моніторинг зовнішньоекономічної безпеки є обов’язковим, оскільки це дозволить вчасно виявляти кризовий стан і запобігати настанню кризових проявів, посилити свої позиції в міжнародному середовищі та зменшити вплив дестабілізаційних факторів. Для запобігання негативним наслідкам небезпек потрібно завчасно піклуватися про вибір методів та заходів, що допоможуть забезпечити вчасне виявлення передкризового та критичного станів економічної безпеки та мати можливість ліквідувати їх причини на початкових стадіях. ■

### ЛІТЕРАТУРА

1. Герасимчук З. В., Вавдіюк Н. С. Економічна безпека регіону: діагностика та механізм забезпечення : монографія. Луцьк : Надстир’я, 2006. 244 с.
2. Ліпкан В. А. Національна безпека України : навч. посіб. 2-ге вид. Київ : КНТ, 2009. 576 с.
3. Методика розрахунку рівня економічної безпеки України : затв. Наказом Міністерства економічного розвитку і торгівлі України від 29.10.2013 р. № 1277. URL: <https://zakon.rada.gov.ua/rada/show/v1277731-13>
4. Мунтіян В. І. Економічна безпека України. Київ : КВІЦ, 1999. 462 с.
5. Постанова Верховної Ради України «Про Концепцію (основи державної політики) національної безпеки України» від 16.01.1997 р. № 3/97-ВР. URL: <https://zakon.rada.gov.ua/laws/show/3/97-вр>
6. Наказ Міністерства економічного розвитку і торгівлі України «Про затвердження Методичних рекомендацій щодо розрахунку рівня економічної безпеки України» від 29.10.2013 р. № 1277. URL: <http://zakon.rada.gov.ua/rada/show/v1277731-13#n141>
7. Чесноков А. В. Зовнішньоекономічна безпека держави в умовах європейської інтеграції України : автореф. дис. ... канд. екон. наук : 08.05.01. Київ, 2006. 20 с.

**8. Яремко Л. А.** Глобалізований регіон та зовнішньо-економічна безпека України : теоретико-методологічний підхід : монографія. Львів : Видавництво Львівської комерційної академії, 2007. 524 с.

#### REFERENCES

Chesnokov, A. V. "Zovnishnyoekonomichna bezpeka derzhavy v umovakh yevropeiskoi intehratsii Ukrainy" [Foreign Economic Security of the State in the Conditions of European Integration of Ukraine]: *avtoref. dys. ... kand. ekon. nauk* : 08.05.01, 2006.

Herasymchuk, Z. V., and Vavdiuk, N. S. *Ekonomichna bezpeka rehionu: diahnostyka ta mekhanizm zabezpechennia* [Economic security of the region: diagnostics and mechanism of provision]. Lutsk: Nadstyria, 2006.

[Legal Act of Ukraine] (1997). <https://zakon.rada.gov.ua/laws/show/3/97-вр>

[Legal Act of Ukraine] (2013). <http://zakon.rada.gov.ua/rada/show/v1277731-13#n141>

[Legal Act of Ukraine] (2013). <https://zakon.rada.gov.ua/rada/show/v1277731-13>

Lipkan, V. A. *Natsionalna bezpeka Ukrainy* [National Security of Ukraine]. Kyiv: KNT, 2009.

Muntiian, V. I. *Ekonomichna bezpeka Ukrainy* [Economic security of Ukraine]. Kyiv: KVITs, 1999.

Yaremko, L. A. *Hlobalizovanyi rehion ta zovnishnyoekonomichna bezpeka Ukrainy : teoretyko-metodolohichni pidkhid* [Globalized region and foreign economic security of Ukraine: theoretical and methodological approach]. Lviv: Vyd-vo Lvivskoi komertsiiinoi akademii, 2007.