



УДК 621.382.2:621.326

РАЗРАБОТКА ИНФОРМАЦИОННО-ИЗМЕРИТЕЛЬНОЙ СИСТЕМЫ ОПРЕДЕЛЕНИЯ КВАЛИМЕТРИЧЕСКИХ ХАРАКТЕРИСТИК СВЕТОДИОДОВ

Екатерина Кравчук¹, Всеволод Новиков¹

¹ Херсонский национальный технический университет

Адрес для переписки: Екатерина Кравчук, студентка

Место работы: Херсонский национальный технический университет, Херсон, Украина

Email: kravchuk5@mail.ru

Аннотация. Работа посвящена разработке Разработка информационно-измерительной системы определения квалиметрических характеристик Срее светодиодов.

Ключевые слова: Arduino, Срее, квалиметрия, светодиоды

Введение. В современном все большее распространение получают светодиодные устройство. В виду надежности, энергоэффективности и малым габаритам. Однако со временем светодиоды теряют свои характеристики, кроме того существуют недобросовестные производители светодиодов, выпускающие продукцию с заведомо ложными характеристиками по отношению к заявленным. Соответственно необходима информационно-измерительная система, которая могла бы выявить квалиметрические показатели, основные и паразитные характеристики.

Материалы и методы исследования. Для создания нашей системы мы воспользуемся аппаратной платформой Arduino с контролером АТmega328[1] (Рис. 1.) Платформа на данном контролере в разы имеет более низкую себестоимость чем оригинальная платформа. В свою очередь характеристик данного контролера нам вполне хватит для регистрации характеристик светового сигнала [2].

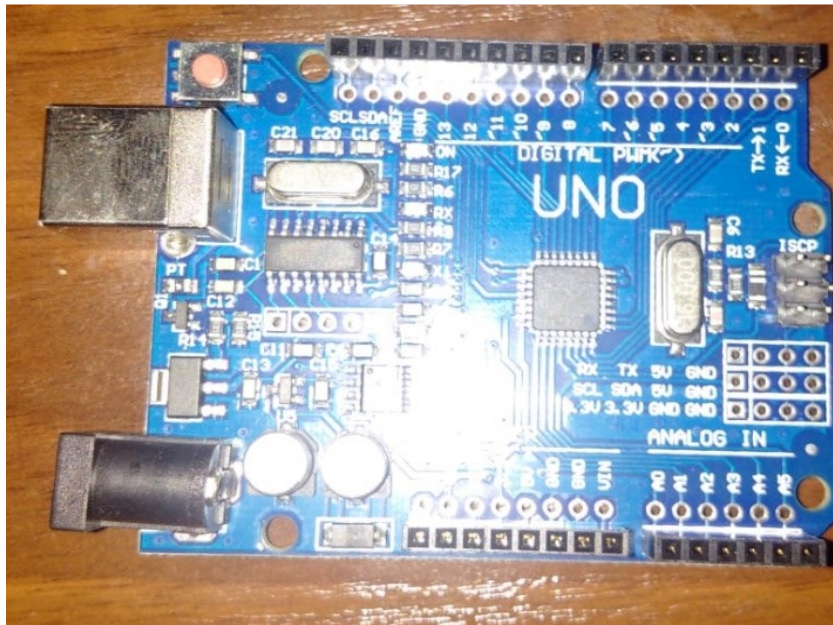


Рис. 1. Arduino на контроллере ATmega328

Для того чтобы отсечь паразитные наводки от блока питания нам необходимо разработать блок питания с высоким КПД и низкой пульсацией напряжения [3]. Блок питания мы будем разрабатывать с помощью программной платформы Texas Instruments WEBENCH® Designer Beta.

В качестве интегральной схемы для блока питания мы используем TPS548A20 так как он имеет приемлемые характеристики по размерам, себестоимости и тепловой стабильности [4].

Эффективность расчетного блока питания представлена на Рис. 2.

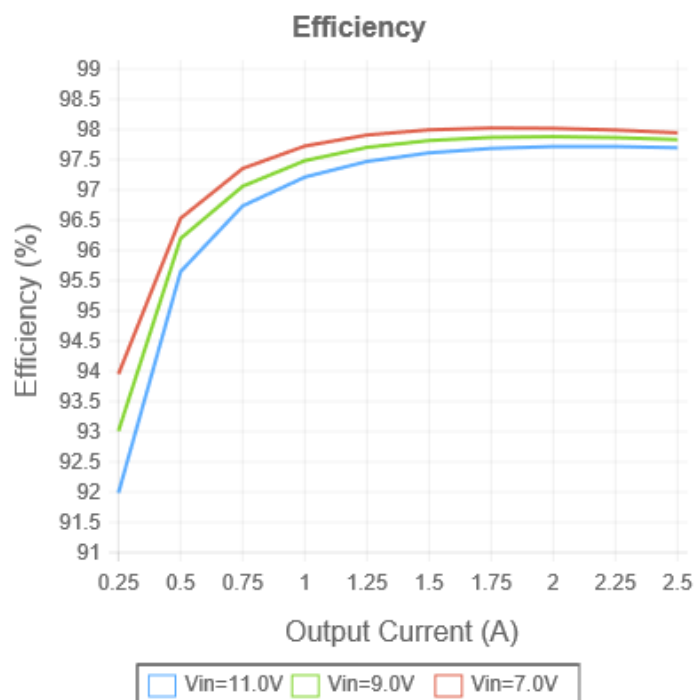


Рис. 2. Эффективность расчетного блока питания достигает 97%

В качестве сенсора мы воспользуемся модулем люксметра TSL 2561 принципиальная схема которого представлена на Рис. 3 [5].

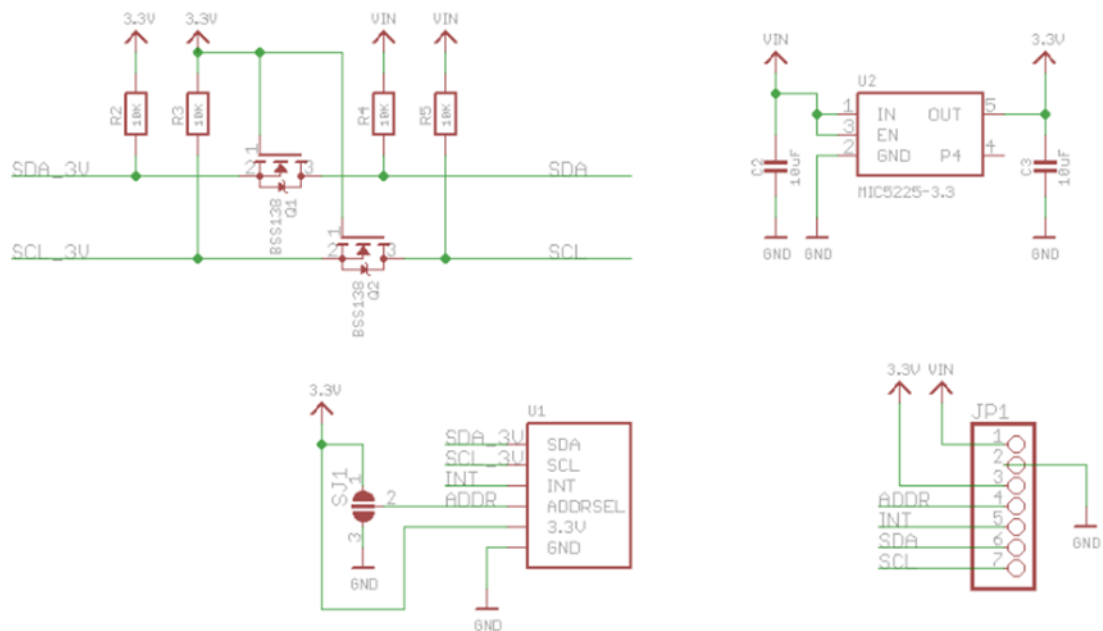


Рис. 3. Datasheet люксметра TSL 2561

Для управления нашим устройством мы воспользуемся модулем управления Arduino LCD Keypad Shield (Рис. 4)

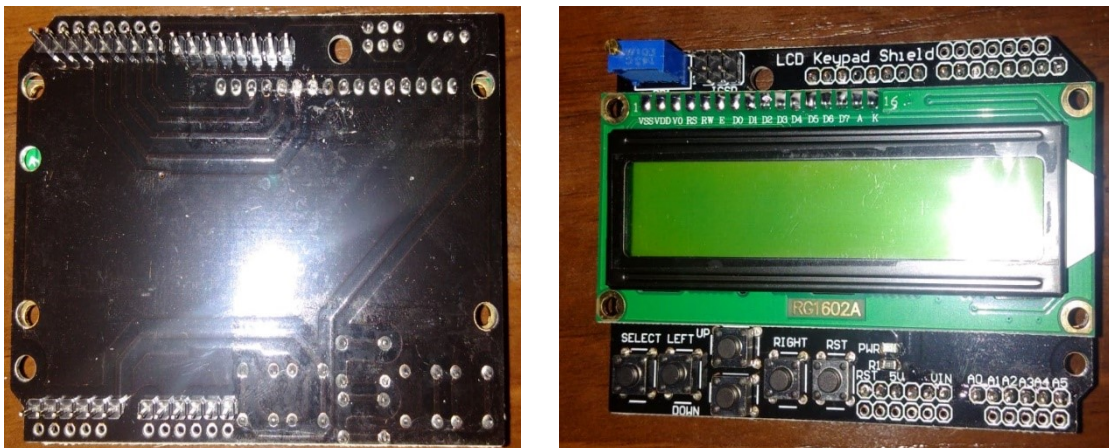


Рис. 4. Модуль LCD Keypad Shield

Модуль позволяет собирать готовое устройство на платформе Arduino без проводов (Рис. 5).

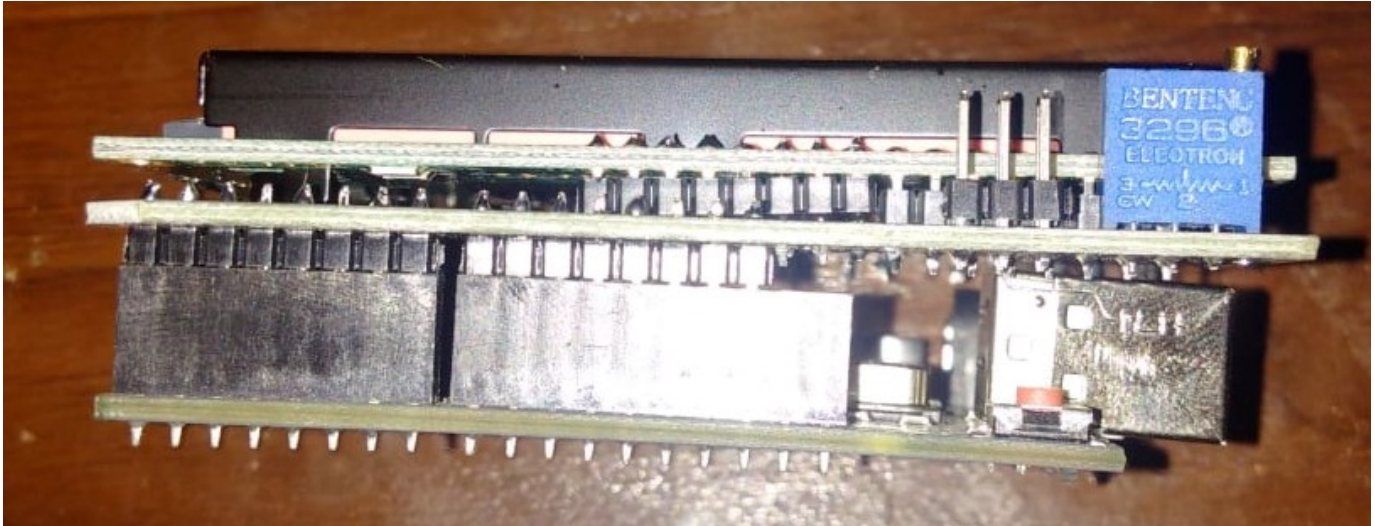


Рис. 5. Принцип соединения модуля управления с аппаратной платформой Arduino

Следующим этапом мы пишем программный код управления платформой, проверяем и загружаем его на контроллер (Рис. 6)

```

sketch_sep14a | Arduino 1.8.4
Файл Правка Скетч Инструменты Помощь

sketch_sep14a
#include <Wire.h>
#include <Adafruit_Sensor.h>
#include <Adafruit_TSL2561_U.h>
#include <LiquidCrystal.h>

//initialize LCD with the numbers of the interface pins
LiquidCrystal lcd(8, 9, 4, 5, 6, 7);

int start;
int lm;
int procent;

//Переменные из люксметра
#define MAX_UNITS 12
uint16_t l_min=0, l_max=0, l=0, env=0;
int pulse = 0;

Adafruit_TSL2561_Unified tsl = Adafruit_TSL2561_Unified(TSL2561_ADDR_FLOAT, 12345);

void configureSensor(void)
{
  tsl.setGain(TSL2561_GAIN_1X); /* No gain ... use in bright light to avoid sensor saturation */
  // tsl.setGain(TSL2561_GAIN_16X); /* 16x gain ... use in low light to boost sensitivity */
  // tsl.enableAutoRange(true); /* Auto-gain ... switches automatically between 1x and 16x */

  /* Changing the integration time gives you better sensor resolution (402ms = 16-bit data) */
  // tsl.setIntegrationTime(TSL2561_INTEGRATIONTIME_13MS); /* fast but low resolution */
  // tsl.setIntegrationTime(TSL2561_INTEGRATIONTIME_101MS); /* medium resolution and speed */
  tsl.setIntegrationTime(TSL2561_INTEGRATIONTIME_402MS); /* 16-bit data but slowest conversions */
}

void setup(void)
{
  // set up the LCD's number of columns and rows:
  lcd.begin(16, 2);

  Serial.begin(9600);

  /* Initialize the sensor */
  if(!tsl.begin())
  {
    /* There was a problem detecting the TSL2561 ... check your connections */
    Serial.print("Oops, no TSL2561 detected ... Check your wiring or I2C ADDR!");
    while(1);
  }
}

Загрузка завершена
Скетч использует 8996 байт (27%) памяти устройства. Всего доступно 32256 байт.
Глобальные переменные используют 580 байт (28%) динамической памяти, оставляя 1468 байт для локальных переменных. Максимум: 2048 байт.

```

Рис.6. Результаты компиляция скетча

Затем в ISIS Proteus мы моделируем работу нашего устройства (Рис. 7.)

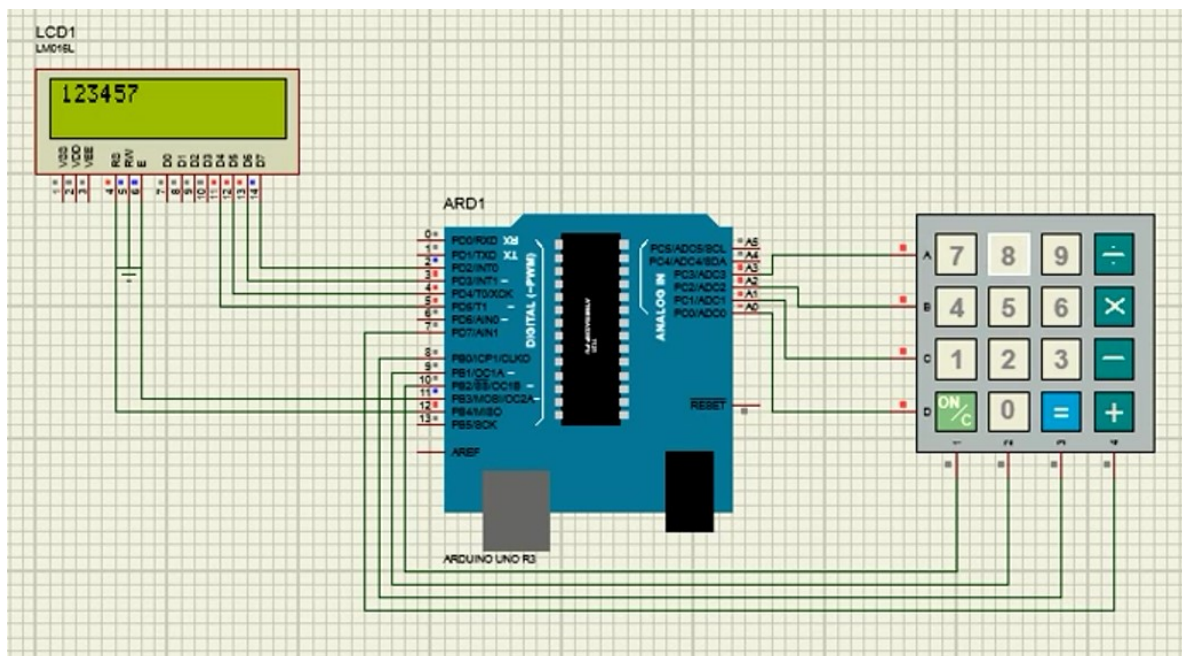


Рис.7. Моделирование работы готовой платформы с программным блоком

После компьютерного моделирования собираем устройство (Рис. 8.)

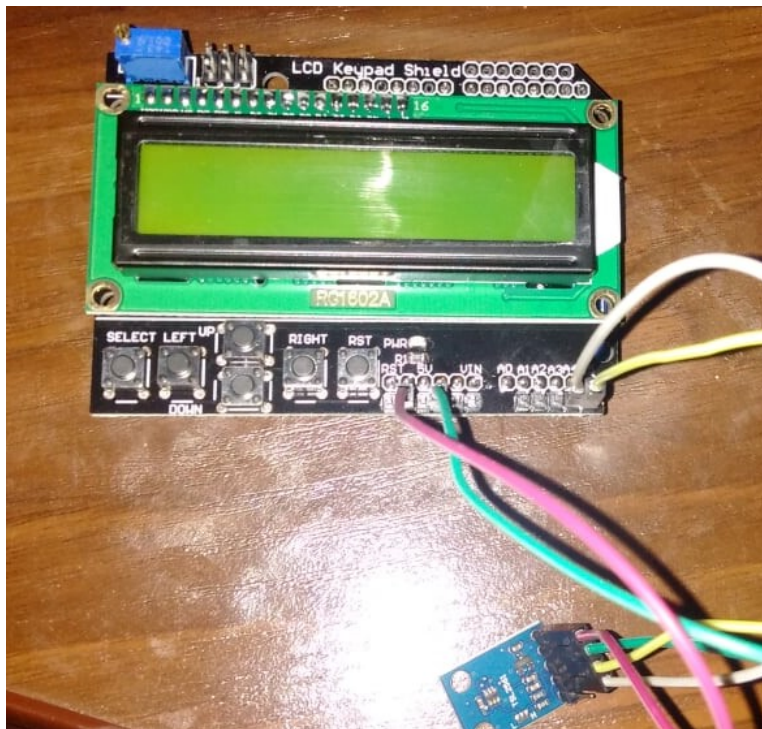


Рис. 8. Устройство регистрации квалиметрических характеристик светодиодов в сборе

На последнем этапе нашей работы проводим испытания измерением характеристик нескольких Cree светодиодов (Рис. 9)

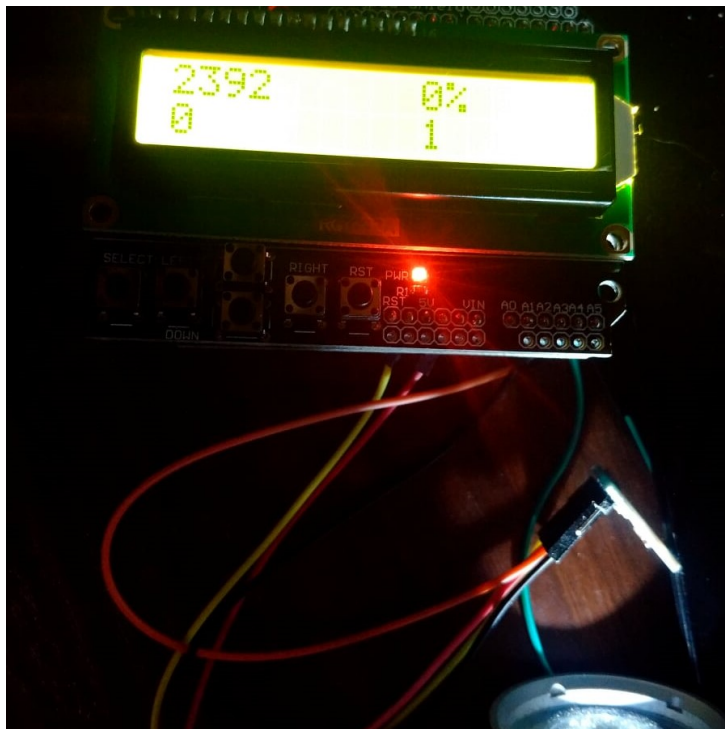


Рис. 9. Процесс получения квалиметрических характеристик Cree светодиода

Результаты исследования. В результате исследования мы создали информационно-измерительную систему измерения квалиметрических характеристик светодиодов. Провели испытания системы.

СПИСОК ИСПОЛЬЗОВАННОЙ ЛИТЕРАТУРЫ:

1. Atmega8A Datasheet. [Электронный ресурс]. – Режим доступа: www.atmel.com/Images/Atmel-8159-8-bit-AVR-microcontrollerATmega8A_datasheet.pdf
2. Голубцов М.С., Кириченко А.В. Микроконтроллеры AVR: от простого к сложному. – М.: СОЛОН– Пресс, 2006. – 304с
3. Edmond J.A., Kong H. S., Carter Jr. C. H. Blue LEDs, UV photodiodes and high-temperature rectifiers in 6H-SiC // Physica B. 1993.
4. Айзенберг Ю.Б. Задача стимулирования производства и применения энергоэффективных светотехнических изделий//Светотехника. 2009. № 2.
5. Баранов В.Н. Применение микроконтроллеров AVR. Схемы, алгоритмы, программы – М.: Додэка, 2004. – 287 с.