

БИОТЕХНОЛОГИЯ МИКРООРГАНИЗМОВ-АЗОТФИКСАТОРОВ И ПЕРСПЕКТИВЫ ПРИМЕНЕНИЯ ПРЕПАРАТОВ НА ИХ ОСНОВЕ



Д. М. СЫТНИКОВ^{1,2}

¹Институт ботаники имени Н. Г. Холодного НАН Украины, Киев

²Одесский национальный университет имени И. И. Мечникова

E-mail: sytnikov@list.ru

Получено 19.10.2011

В обзоре рассмотрено современное состояние проблемы биологической фиксации азота и перспективы практического применения диазотрофов в биотехнологии и практике растениеводства. Проанализированы основные требования к азотфиксирующим бактериям, составляющим основу существующих микробиологических препаратов, а также общая схема их производства. Уделено внимание перспективным отечественным исследованиям, направленным на конструирование агроконсорциумов на основе синезеленых водорослей и клубеньковых бактерий, практическое применение бактериальных и синтетических полисахаридов, а также создание биологических препаратов с использованием лектинов растений. Показано, что различные препаративные формы азотфиксирующих микроорганизмов эффективно повышают продуктивность растений и могут быть рекомендованы аграрному производству. Применение бактериальных препаратов ведет к незначительному удорожанию производства продукции, при этом экономический эффект достигается за счет стоимости дополнительного урожая, экономии минеральных удобрений и снижения других производственных затрат. Дана оценка экономической эффективности практического применения препаратов, модифицированных гомологичным лектином.

Ключевые слова: биологический азот, симбиотические и ассоциативные азотфиксаторы, микробиологические препараты, продуктивность растений.

Фиксация молекулярного азота — один из процессов, определяющих биологическую продуктивность на нашей планете, в связи с чем его изучение отнесено к числу первоочередных задач современной биологии. Круговорот азота в природе является одним из ключевых звеньев биогеохимических циклов Земли, атмосфера которой почти на 80% (по объему) состоит из этого химического элемента и служит его основным источником. Азот входит в состав протеинов, а также других молекул, составляющих основу структурной организации всех уровней живого. Человеку и животным он необходим в виде протеинов животного и растительного происхождения, растениям — солей азотной кислоты и ионов аммония [1–3].

Экономический и экологический кризис, снижение качества продукции растениеводства, падение естественного плодородия почв обуславливают всевозрастающее внимание к биологическому земледелию, суть которого заключается в использовании по-

тенциальных возможностей естественных экосистем, в частности микроорганизмов-азотфиксаторов.

Микроорганизмы, усваивающие молекулярный азот атмосферы, — диазотрофы, имеют сходный биохимический механизм фиксации азота. Существуют две основные группы фиксирующих атмосферный азот микроорганизмов — вступающие в симбиоз с высшими растениями (роды бактерий *Rhizobium*, *Bradyrhizobium*, *Mezorhizobium*, *Sinorhizobium*, *Azorhizobium*) [4, 5] и свободноживущие. Ко второй группе относятся ассоциативные азотфиксаторы (роды бактерий *Azospirillum*, *Pseudomonas*, *Agrobacterium*, *Klebsiella*, *Bacillus*, *Enterobacter*, *Flavobacterium* *Arthrobacter* и др.) и микроорганизмы, более приспособленные к свободному существованию в почве (роды бактерий *Clostridium*, *Azotobacter*, *Beijerinckia* и др.; азотфиксирующие фототрофные бактерии, цианобактерии) [6]. Разделение азотфиксаторов на ассоциативные и свободно-

живущие условно, поскольку способность к свободному обитанию в почве характерна для всех азотфиксирующих бактерий, при этом только симбиотические азотфиксаторы способны ассимилировать молекулярный азот исключительно в тесном взаимодействии с растениями. Связи цианобактерий с другими организмами достаточно разнообразны [7]: они являются фикобионтами в лишайниках, живут в воздушных камерах мхов, в листьях водных папоротников и т. д. Следует отметить, что потенциальные возможности симбиотических азотфиксаторов значительно выше, чем свободноживущих.

Симбиотические и ассоциативные системы растений и diaзотрофов могут служить примером эволюционно сложившегося специфического взаимодействия живых организмов, изучение которых приобретает особую актуальность в связи с внедрением высокопродуктивного и экологически чистого земледелия. Фиксация молекулярного азота воздуха биологическим путем — процесс связывания и усваивания азота микроорганизмами. Он имеет большое практическое значение, поскольку промышленное производство химических азотных удобрений требует значительных затрат энергоресурсов, а сами по себе они могут быть вредны с точки зрения экологии. Всестороннее изучение этой проблемы обусловлено также необходимостью разработки новых эффективных биологических препаратов. Создание и применение биопрепаратов на основе азотфиксирующих микроорганизмов — наиболее эффективный прием повышения продуктивности растений и качества их урожая, позволяющий сохранять естественное плодородие почв и экологическое равновесие окружающей среды. Их использование дает возможность регулировать численность и активность полезной микрофлоры в ризосфере возделываемых культур, а также обеспечивать растения азотом, фиксированным из атмосферы. Например, в решении проблемы дефицита полноценного протеина ключевая роль принадлежит сое, однако в почвах, на которых эта культура выращивается впервые [8], обычно отсутствуют специфические для нее клубеньковые бактерии или же их количество незначительно (до 20 ед / г почвы).

Микроорганизмы, составляющие основу биопрепаратов, должны соответствовать ряду требований, а также обладать определенными свойствами, в числе которых — вирулентность, активность и эффективность, специфичность, конкурентоспособность, технологичность (способность накапливать

титр в стандартной и производственной среде). Среди общих требований к созданию биопрепаратов важны следующие: высокий титр активных клеток, необходимый срок хранения, транспортабельность, технологичность (растворимость, способность удерживаться на семенах и т. д.), а также экономичность их производства.

Эффективность симбиотических систем «растение — микроорганизм» определяется вирулентностью и активностью микросимбионта. Вирулентность клубеньковых бактерий, в частности, — это способность проникать в корень бобового растения через корневые волоски и посредством сложных морфобиологических изменений приводить к образованию клубеньков. Первая стадия проявления вирулентности — туморогенная активность, т. е. способность образовывать опухоли на корнях. Истинно вирулентным штаммам свойственна нодулирующая активность (клубенькообразование), заключающаяся в способности формировать полноценные клубеньки [9]. Клубенек — это сложно устроенный орган растения, основными структурами которого являются: инфицированная бактериями ткань, в которой происходит фиксация молекулярного азота; проводящая ткань, по которой поступают растительные фотосинтаты и выносятся продукты азотфиксации; меристема, за счет которой происходит рост клубенька [5, 10].

На определенных этапах формирования ассоциативного взаимодействия в ризоценозе или становления бобово-ризобияльного симбиоза проявляются другие важные свойства бактерий, такие как азотфиксирующая активность — скорость восстановления N_2 в NH_3 и симбиотическая эффективность — способность растений интенсивно развиваться, используя симбиотрофное питание азотом. Симбиотическая эффективность в значительной степени определяется азотфиксирующей активностью клубеньков, особенно в условиях дефицита связанного азота, однако зависит также и от ряда факторов, не связанных непосредственно с азотфиксацией. Важную роль в определении продуктивности растительно-бактериальных взаимодействий может играть совместимость метаболических систем партнеров (в частности, путей транспортировки азота и углерода), а также отсутствие активных защитных реакций у растений в ответ на присутствие или проникновение микроорганизмов. Находящиеся в ризосфере или клубеньках бактерии могут синтезировать вещества, стимулирующие (фитогормоны, витамины) или

угнетающие (ризобиотоксины) развитие растения-хозяина [6, 10]. Установлено, что эффективные и неэффективные штаммы азотфиксирующих бактерий отличаются по ряду биохимических показателей. Эффективные штаммы, вероятно, имеют более богатый метаболический фонд и у них активнее протекают окислительно-восстановительные процессы [1].

Специфичность — способность бактерий избирательно вступать во взаимодействие с определенным видом или группой растений — является одной из важных систематических характеристик клубеньковых бактерий и тесно связана с их активностью. Ризобии, например, разделяют на активные, малоактивные и неактивные. Следует отметить, что вирулентность и активность бактерий могут зависеть от особенностей штамма, вида и сортовой специфичности растений, почвенно-климатических условий и ряда других факторов [5, 9].

Различные расы азотфиксирующих бактерий конкурируют между собой. Более вирулентные штаммы активнее других колонизируют или инокулируют корневую систему специфичных для них растений. Исследователи по-разному трактуют понятие конкурентоспособности бактерий. С одной стороны — это способность конкурировать со спонтанно инокулирующими растения штаммами, а с другой — противостоять местной сапрофитной микрофлоре и вытеснять местные штаммы [11, 12].

Для практического применения микроорганизмов создают их различные препаративные формы, такие как жидкая культура,

препараты на гелевых субстратах (бактериальные экзополисахариды, силикагель, высокодисперсные материалы) и твердых носителях (вермикулит, лигнин, перлит, торф) [6, 13]. Получение производственных штаммов азотфиксирующих бактерий и создание биопрепаратов на их основе — длительный научно-производственный процесс (рис. 1), в котором можно выделить следующие этапы.

1. Научно-исследовательская работа:

- реизоляция микроорганизма-азотфиксатора из естественной среды обитания;
- введение в культуру и аналитическая селекция перспективных штаммов;
- получение новых высокоэффективных штаммов генно-инженерными методами;
- изучение физиолого-биохимических характеристик, симбиотических свойств, конкурентоспособности, эффективности и технологичности азотфиксирующих бактерий;
- проведение научно-исследовательских испытаний, депонирование и патентование штаммов;
- хранение чистой культуры микроорганизмов в условиях музея.

2. Подготовительный этап производства:

- приготовление питательных сред (рис. 2) и добавок;
- восстановление физиологической активности азотфиксирующих бактерий после условий хранения (пересев, реактивация на качалке-шейкере при постоянной температуре и аэрации);
- налаживание системы очистки воздуха (рис. 3) и прочие мероприятия, предусмотренные особенностями конкретного производства (при необходимости).



Рис. 1. Схема создания и производства биопрепаратов на основе азотфиксирующих бактерий

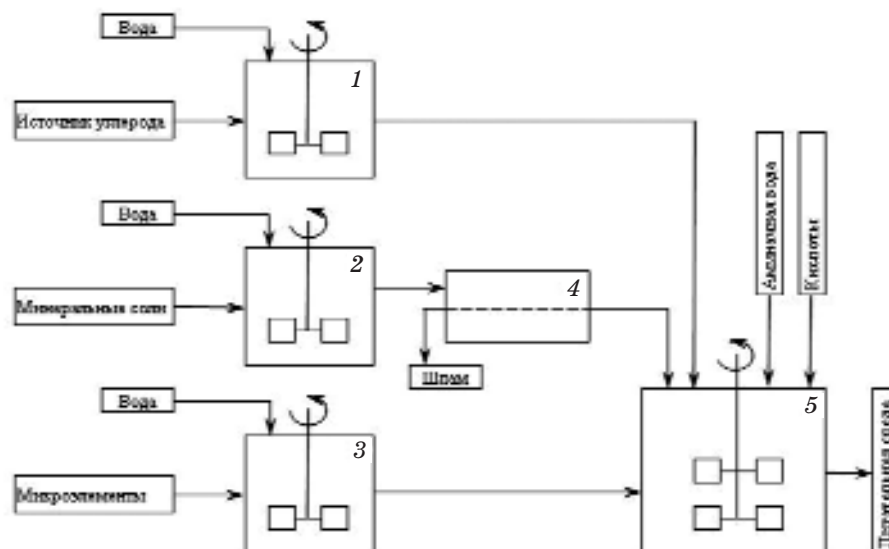


Рис. 2. Общая схема приготовления питательных сред в производственных условиях:
1–3, 5 — реакторы-смесители; 4 — фильтр

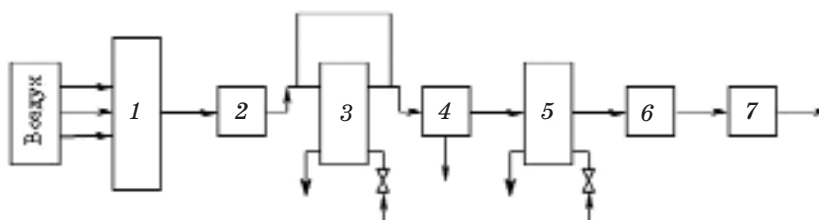


Рис. 3. Схема очистки и стерилизации воздуха:
1 — фильтр предварительной очистки; 2 — компрессор; 3 — теплообменник-охладитель;
4 — отделитель влаги; 5 — теплообменник-нагреватель; 6 и 7 — специальные фильтры

3. Производственный процесс:

- культивирование бактерий на производственных качалках (шейкерах) в колбах или в ферментерах (биореакторы в виде специально устроенных камер (рис. 4), в которых происходит процесс выращивания микроорганизмов или ферментация;
- выделение конечного продукта (получение жидкой культуры микроорганизма);
- подготовка носителя (фасовка и стерилизация субстрата, внесение добавок) или

тары для жидкой препаративной формы (стерилизация емкостей);

- инокуляция используемого носителя.

4. Хранение или инкубирование биопрепарата при определенном температурном режиме.

5. Контроль качества продукции (титр бактериальных клеток / 1 г препаративной формы, наличие посторонней микрофлоры).

6. Очистка сточных вод и газовых выбросов, утилизация отходов.



Рис. 4. Биореакторы для ферментации микроорганизмов:
1 — ферментер; 2 — автоматизированный ферментер; 3, 4 — промышленные ферментеры

Общая схема производства (рис. 1) включает вышеперечисленные этапы, однако в каждом конкретном случае имеет свои особенности. Это обусловлено степенью сложности отдельно организованного биотехнологического процесса (лабораторные условия, использование шейкеров, производственных качалок, различных ферментеров), а также технологическими требованиями культивируемых микроорганизмов и выбором препаративной формы конечного продукта (жидкая культура, различные носители). Например, комплект оборудования для ферментации микроорганизмов на жидких средах [14, 15] может состоять из инокуляционного и производственного ферментеров, системы очистки воздуха для ферментации, набора соединительных трубок, а также компрессора и газового счетчика.

После того как было установлено положительное влияние почвенной микрофлоры на жизнедеятельность и продуктивность растений, возник вопрос о практическом применении микроорганизмов, в частности фиксирующих азот атмосферы. Создание биопрепаратов на основе азотфиксирующих бактерий было продиктовано необходимостью сохранения их жизнедеятельности и функциональной активности в определенной препаративной форме (питательная среда или субстрат) с целью широкого практического применения.

Первый биопрепарат на основе азотфиксирующих клубеньковых бактерий — нитрагин — был произведен в Германии в 1896 г. [16]. В Советском Союзе создан и получил широкое распространение препарат ризоторфин — торфяной субстрат с питательными добавками, содержащий высокоактивный, конкурентоспособный штамм ризобий для конкретного вида бобовых растений [17]. Бактериальные удобрения для бобовых растений на основе симбиотрофных азотфиксаторов являются наиболее распространенными биопрепаратами diaзотрофов. Например, в США производили и использовали на сотнях тысяч гектаров посевов нитрагин и дабл-ноктин, в Аргентине и Уругвае — нитросоил и нитрум, в Новой Зеландии — ризокоут, в Австралии — тропикал-инокулянте, нодулейт и нитро-джерм, в Индии — арисс агро, в Египте — окадин [18]. В Украине до 20% культур (преимущественно соя) инокулируется биопрепаратами [19]. Для инокуляции семян чаще всего используют препараты клубеньковых бактерий из родов *Rhizobium*, *Bradyrhizobium*, *Sinorhizobium* под бобовые растения на основе вермикули-

та или перлита с общим названием ризобифит. При этом симбиотрофные клубеньковые бактерии обеспечивают фиксацию азота до 350 кг/га у люцерны на втором году вегетации [20], а также до 280 кг/га у сои [21] и 70 кг/га у гороха [22]. В результате проведенных многолетних исследований установлено, что инокуляция растений высокоэффективными штаммами ризобий (нитрагинизация) повышает продуктивность бобовых в среднем на 10–25% [23]. На основе ассоциативных азотфиксирующих бактерий разработана технология производства биопрепаратов — диазофита (ризоагрина) для пшеницы и риса и ризоэнтерина под ячмень. Биоагент диазофита — *Agrobacterium radiobacter* 204, а ризоэнтерина — *Enterobacter aerogenes* 30-а. Для инокуляции семян пшеницы, ячменя, озимой ржи, проса и риса применяется также отечественный препарат diaзобактерин на основе *Azospirillum brassilense*. Для повышения продуктивности овощных культур: томатов, капусты, сахарной свеклы, моркови и картофеля рекомендован препарат азотобактерин, состоящий из консорциума *A. chroococcum* 21 и *A. vinelandii* 22. Показана также эффективность инокуляции семян различных культур препаратом флавобактерин на основе *Flavobacterium* sp. L-30 и препаратом мизорин — штамм *Arthrobacter misorens* 7. На основе diaзотрофов из рода *Klebsiella* разработаны препараты биоплант-К и клепис, повышающие продуктивность овощных культур за счет оптимизации азотного питания и фунгистатического действия [13, 18].

Перечень биотехнологических продуктов — микробных препаратов для растениеводства за последние десятилетия значительно расширился и включает препараты, созданные на основе свободноживущих, ассоциативных, симбиотрофных азотфиксирующих и фосфатмобилизирующих бактерий, а также препаратов бинарного действия, получаемых в результате сочетания различных микроорганизмов (табл. 1).

Одним из перспективных объектов биотехнологии являются синезеленые водоросли благодаря их способности к фотосинтезу, азотфиксации, синтезу комплекса биологически активных и ростактивирующих веществ, положительно влияющих на плодородие почв и активность почвенной биоты [6, 24, 25]. Цианобактерии тесно связаны с бактериями, обитающими в их слизи (*Rhizobium*, *Agrobacterium*, *Pseudomonas*), и способны образовывать новые устойчивые ассоциации, что открывает перспективу для конструирования эффективных микробных

Таблица 1. Биопрепараты на основе азотфиксирующих микроорганизмов, применяемые в растениеводстве [6]

Название препарата	Препаративная форма	Применение
Азотобактерин	Жидкая, лигниновая	Под овощные и кормовые культуры, сахарную свеклу. Улучшает азотное питание, защищает растения от фитопатогенов, повышает урожайность на 10–25%
Азогран	Гранулированный азотобактерин	
Ризобифит (Ризоторфин)	Жидкая, геляная, вермикулитная, перлитная	Обеспечивает бобовые растения биологическим азотом на 30% и более, повышает урожайность на 10–30%
Диазофит (Ризоагрин) Ризоэнтерин Диазобактерин	Жидкая, геляная, вермикулитная, торфяная	Оптимизируют азотное питание, угнетают развитие фитопатогенных грибов. Повышают урожайность озимой и яровой пшеницы — на 3–7 ц/га, ячменя — на 4–5 ц/га
Флавобактерин	Геляная, торфяная	Под озимую пшеницу, рожь, ячмень, злаковые травы. Оптимизирует азотное питание и повышает урожайность
Полимиксобактерин	Жидкая	Улучшает фосфорное и азотное питание сахарной свеклы и других культур, продуцирует стимуляторы роста и антибиотики, создан на основе бактерий рода <i>Bacillus</i> , повышает урожайность на 6–14%
Биоторфяное удобрение комплексного действия	Торфяная	Бинарный препарат на основе азотобактера и фосфатомобилизирующих бактерий, применяемый под овощные, ягодные и цветочные культуры. Улучшает азотное и фосфорное питание, защищает от фитопатогенов, повышает урожайность на 20–25%

консорциумов и препаратов на их основе [26–28]. Положительные результаты были получены при использовании в агроботехнологии искусственных альго-ризобиальных ассоциаций для инокуляции семян лядвенца, гороха и клевера [26, 29]. На сегодняшний день доказано усиление эффекта нитрагинизации бобовых растений под влиянием искусственных консорциумов на основе *Nostoc* и различных видов *Rhizobium* [27].

Совместная обработка семян люцерны азотфиксирующими бактериями и синезелеными водорослями *Nostoc punctiforme*, а также их бинарными композициями стимулирует рост и развитие растений. При этом установлено, что наиболее эффективна совместная инокуляция цианобактериями с отдельными Tn5-мутантами ризобий в сравнении с инокуляцией их монокультурами [30, 31]. Нами изучена также реакция растений сои *Glycine max* (L.) Merr. на инокуляцию альго-ризобиальными композициями на основе клубеньковых бактерий *Bradyrhizobium japonicum* и синезеленой водоросли *Nostoc punctiforme* [32]. Показано, что инокуляция семян сои альго-ризобиальными композициями способствует повышению всхожести и положительно влияет на формирование проростков. Включение синезеленых водорослей в инокуляционную суспензию ризобий и их Tn5-мутантов в определенных сочетаниях может стимулировать рост и раз-

витие сои, накопление фотосинтетических пигментов в листьях и содержание протеина в семенах, однако при этом не оказывает существенного влияния на азотфиксирующую активность клубеньков, а также продуктивность растений. Полученные данные указывают на необходимость поиска эффективных комплексных альго-ризобиальных композиций для инокуляции растений сои путем оптимального подбора штаммов бактерий и соотношения инокуляционных агентов. Дальнейшего изучения, на наш взгляд, требуют также альго-ризобиальные композиции, созданные на основе микроорганизмов с генетически измененными свойствами.

Создание и подбор совместимых альго-ризобиальных ассоциаций, включающих аксенические культуры синезеленых водорослей и клубеньковых бактерий, а также их Tn5-мутантов может стать одним из способов биологической стимуляции бобово-ризобиального симбиоза, повышающего значимость взаимодействия ризобий с растениями и эффективность бактериальных препаратов на их основе.

При формировании бобово-ризобиального симбиоза важным компонентом взаимодействия симбиопартнеров являются полисахариды, синтезируемые азотфиксирующими бактериями. Возможно, под действием именно этих веществ, выступающих индикаторами ранних этапов морфогенеза клубеньков,

происходит активация ряда растительных генов, которые «молчат» в корнях неинкулированных ризобиями растений.

Существует предположение, что полисахариды неризобияльного происхождения, так же как и гликополимеры ризобий, способны имитировать действие фитогормонов и усиливать процессы нодуляции и морфогенеза в бобово-ризобияльном симбиозе [33]. Показано, что клетки клубеньковых бактерий при действии экзогенных полисахаридов (бактозол) усиливали рост, продуцировали в большом объеме биомассу и изменяли активность некоторых энзимов азотного обмена [34, 35]. Позднее было выявлено стимулирующее действие синтетического полисахарида (ПС МОД-19) на рост ризобий, накопление биомассы и изменение их метаболизма при выращивании бактерий на твердой и жидкой средах в присутствии этого биополимера. При обработке семян гороха (*Pisum sativum* L.) перед посевом ПС МОД-19 у растений обнаружено усиление ризогенеза, активности пероксидазы растительных клеток, а также повышение эффективности симбиоза в целом за счет вторичного образования клубеньков на боковых корнях и пролонгирования периода их активной азотфиксации [36]. В этой связи синтетические полисахариды могут представлять интерес как биологически активные вещества для практического применения, в частности для расширения номенклатуры веществ, способных стимулировать ростовую активность ризобий и, в большей степени, усиливающих и пролонгирующих азотфиксирующую активность клубеньков, образуемых на корнях бобовых растений. Последнее обстоятельство имеет особое значение для бобовых с коротким вегетационным периодом, характерным представителем которых является горох [33].

В наших работах показана также эффективность биопрепаратов клубеньковых бактерий, модифицированных гомологичным лектином, и экономическая целесообразность их применения [37–48]. В соответствии с существующими представлениями о механизмах взаимодействия растений с ризобиями полисахариды последних являются фактором, который обеспечивает «узнавание» бактериями соответствующего растения-хозяина посредством комплементарного связывания с растительным лектином. Лектины — это протеины, обладающие способностью обратимо и избирательно связываться с углеводами и углеводными частями биополимеров без изменения ковалент-

ной структуры последних [44, 46]. Наряду с другими биологически активными веществами лектины бобовых уже при прорастании семян секретируются во внешнюю среду [49]. Эти протеины стимулируют размножение и активное движение к корням почвенных микроорганизмов, оказывают влияние на рост микросимбионтов и синтез ими экзогликанов [50]. Лектины растений рассматривают в качестве одного из факторов эффективного симбиоза, который также предложено учитывать при разработке и внедрении новых подходов к управлению продукционным процессом у бобовых растений [44]. Известно, что обработка ризобий лектином специфичного им растения положительно влияет на их вирулентность и конкурентоспособность [51], а также повышает азотфиксирующую активность корневых клубеньков, что обусловлено действием лектина на биосинтез нитрогеназы [52] в бактериальной клетке. Как следствие, предварительная инкубация ризобий с гомологичным лектином усиливает процессы роста растения и повышает продуктивность симбиоза [39].

Результаты проведенных исследований указывают на перспективность использования бактериальных препаратов, модифицированных гомологичным лектином, как жидких, так и изготовленных на твердом носителе (табл. 2). Использование этого протеина дает возможность повышать эффективность симбиотической системы сои *Glycine max* (L.) Merr. (рис. 5) и увеличивать ее продуктивность. Проведенные испытания



Рис. 5. Общий вид сои, инокулированной биопрепаратами ризобий, модифицированными гомологичным лектином, в микрополевом опыте (опытный участок Института физиологии растений и генетики НАН Украины, 2005 г.)

Таблица 2. Урожай семян сои при использовании различных препаративных форм клубеньковых бактерий с различными концентрациями гомологичного лектина [42]

Препаративная форма	Концентрация лектина, мкг/мл бактериальной суспензии	Урожай семян, ц/га	Прирост урожая в сравнении с контролем	
			ц/га	%
Микрополевой опыт				
Жидкая культура	0	28,1 ± 1,5	–	–
	100	35,2 ± 1,2	7,1	25,3
	300	31,5 ± 2,1	3,4	12,1
Перлит	0	33,1 ± 1,8	–	–
	100	41,2 ± 0,8	8,1	24,5
	300	38,8 ± 2,0	5,7	17,2
НСР _{0,05}		5,1		
Полевой опыт				
Жидкая культура	0	30,6 ± 1,2	–	–
	100	38,1 ± 1,9	7,5	24,5
	300	33,6 ± 1,6	3,0	9,8
Перлит	0	36,2 ± 0,7	–	–
	100	45,1 ± 1,4	8,9	24,6
	300	41,9 ± 1,5	5,6	15,7
НСР _{0,05}		4,2		

показали, что концентрация гомологичного лектина 100 мкг/мл бактериальной суспензии *Bradyrhizobium japonicum* является оптимальной в физиологическом и экономическом отношении дозой при изготовлении ризобияльных препаратов с использованием перлита в качестве твердого носителя (табл. 3). Кроме того, установлена эффективность применения бактериальных препаратов, модифицированных гомологичным лектином, как на основе активных производственных штаммов ризобий, так и некоторых Tn5-мутантов (Т66 и Т3-11) [45].

Экономическая эффективность применения бактериальных препаратов для инокуляции семян бобовых растений перед посевом зависит от прироста урожая, его стоимости и дополнительных затрат. Расчет экономической эффективности производства сои по типовой технологической карте

на примере одного из хозяйств Киевской области (контроль) имел приблизительно следующие показатели (табл. 4). При использовании бактериальных препаратов клубеньковых бактерий сои (применение инокуляции) прибавка урожая по Украине в среднем составляет не менее 12%, что дает возможность повысить рентабельность производства до 27,8% (табл. 4). Применение бактериальных препаратов, модифицированных гомологичным лектином, в условиях наших полевых испытаний приводило к приросту урожая не менее 9,8% в сравнении с обычной инокуляцией (табл. 2, 3). Сравнительный анализ различных показателей экономической эффективности возделывания сои указывает на целесообразность применения бактериальных препаратов для инокуляции семян (табл. 4) [43]. Рентабельность производства при этом увеличивалась

Таблица 3. Продуктивность сои, инокулированной ризобияльными биопрепаратами на твердом носителе (перлит) при модификации гомологичным лектином [43]

Концентрация лектина, мкг/мл бактериальной суспензии	Урожай, ц/га				Прирост урожая	
	I	II	III	Среднее из трех опытов	ц/га	%
0	36,2 ± 0,7	33,1 ± 1,8	22,5 ± 0,7	30,6 ± 1,1	–	–
100	45,1 ± 1,4	41,2 ± 0,8	25,8 ± 1,1	37,4 ± 1,1	6,8	22,2
300	41,9 ± 1,5	38,8 ± 2,0	27,3 ± 1,0	36,0 ± 1,5	5,4	17,6
НСР _{0,05}	4,2	5,1	2,5			

Примечание. I, II — 2005 г., III — 2006 г.

Таблица 4. Экономическая эффективность применения бактериальных препаратов, модифицированных гомологичным лектином, при производстве семян сои (по состоянию на 2006 г.)

Показатель	Единица измерения	Контроль	Применение инокуляции	Биопрепарат с лектином
Урожайность семян	ц/га	20,0	22,4	24,6
Дополнительный урожай	ц/га	–	2,4	4,6
Стоимость урожая	грн/га	2400,0	2688,0	2952,0
Затраты на применение бактериальных препаратов	грн/га	–	36,0	53,0
Себестоимость производства	грн/ц	103,34	93,88	86,17
Чистая прибыль	грн/га	333,13	585,13	832,13
Рентабельность производства	%	16,1	27,8	39,2

на 11,7%. Максимальная же рентабельность (39,2%) наблюдалась при использовании бактериальных препаратов, модифицированных гомологичным лектином, что свидетельствует о перспективности их применения. Из табл. 4 также следует, что использование бактериальных препаратов снижало себестоимость производства и увеличивало чистый доход. Так, при возделывании сои в условиях лесостепи Украины на 1 гривню затрат можно было получить приблизительно 0,4 гривни чистой прибыли.

Таким образом, различные препаративные формы азотфиксирующих микроорганизмов эффективно повышают продуктивность растений и могут быть рекомендованы для использования в аграрном производстве. Применение бактериальных препаратов ведет к незначительному удорожанию производства продукции, при этом экономический эффект применения азотфиксирующих бактерий достигается за счет стоимости дополнительного урожая, экономии минеральных удобрений и снижения других производственных энергозатрат.

Уникальность биохимических процессов фиксации азота микроорганизмами и глобальное значение биологической азотфиксации в круговороте азота в биосфере требуют дальнейшего пристального внимания и изу-

чения. Перед учеными по-прежнему стоят задачи поиска новых азотфиксирующих сообществ, создания генно-инженерным путем микро- и макросимбионтов, а также исследования конкретных механизмов взаимоотношений растений и микроорганизмов.

Всестороннее исследование растительно-бактериальных симбиозов и ассоциаций сделало возможным целенаправленное применение биологической фиксации азота на практике и открыло перспективы управления этим процессом. Сегодня ведутся работы по получению, испытанию и внедрению новых штаммов клубеньковых бактерий и ассоциативных азотфиксаторов для возделываемых в наших широтах растений. Среди перспективных разработок по созданию биопрепаратов на основе симбиотических азотфиксаторов можно выделить работы по созданию агроконсорциумов с синезелеными водорослями, применению бактериальных и синтетических полисахаридов, а также лектинов растений. Созданные биологические препараты на основе полезных микроорганизмов являются отличной альтернативой минеральным удобрениям, однако они еще не получили достаточно широкого применения, что, естественно, не способствует решению ряда существующих экологических и экономических проблем.

ЛИТЕРАТУРА

1. Кретович В. Л. Биохимия усвоения азота воздуха растениями. — М.: Наука, 1994. — 168 с.
2. Игнатов В. В. Биологическая фиксация азота и азотфиксаторы // Сорос. образоват. журн. — 1998. — № 9. — С. 28–33.
3. Сытников Д. М. Актуальность проблемы биологической фиксации азота атмосферы // Современные взгляды на эволюцию органического мира: программа и тезисы докладов междунар. науч. конференции, Украина, Киев, 18–20 ноября 2009 г. — К., 2009. — С. 77.
4. Новикова Н. И. Современные представления о филогении и систематике клубеньковых бактерий // Микробиология. — 1996. — Т. 65, № 4. — С. 437–450.
5. *Rhizobiaceae*. Молекулярная биология бактерий, взаимодействующих с растениями / Под ред. Спайнка Г., Кондороши А., Хукаса П. Рус. перевод под ред. Тихоновича И. А., Проворова Н. А. — СПб., 2002. — 567 с.

6. Патица В. П., Коць С. Я., Волкогон В. В. та ін. Біологічний азот. — К.: Світ, 2003. — 424 с.
7. Кукк Э. Г. Отдел сине-зеленые водоросли / Жизнь растений. — М.: Просвещение, 1977. — С. 78–92.
8. Патица В. П., Крутило Д. В., Ковалевська Т. М. Вплив аборигенних популяцій бульбючкових бактерій сої на симбіотичну активність інтродукованого штаму *Bradyrhizobium japonicum* 6346 // Мікробіол. журн. — 2004. — Т. 66, № 3. — С. 14–21.
9. Мишустин Е. Н., Шильникова В. К. Клубеньковые бактерии и инокуляционный процесс. — М.: Наука, 1973. — 240 с.
10. Генетика симбиотической азотфиксации с основами селекции / Под ред. Тихоновича И. А., Проворова Н. А. — СПб.: Наука, 1998. — 194 с.
11. Шарыпова Л. А., Симаров Б. В. Способ сравнения конкурентоспособности эффективных штаммов *Rhizobium meliloti* // Тр. ВНИИ с.-х. микробиологии. — 1985. — С. 85–91.
12. Бутовина О. Ю., Толкачев Н. З., Князев А. В. Высококонкурентные штаммы клубеньковых бактерий — основа эффективности биопрепаратов // Мікробіол. журн. — 1997. — Т. 59, № 4. — С. 123–131.
13. Шерстобоева Е. В., Дудинова И. А., Крамаренко С. Н., Шерстобоев Н. К. Биопрепараты азотфиксирующих бактерий: проблемы и перспективы применения // Там же. — 1997. — Т. 59, № 4. — С. 109–117.
14. Багаєва О. С., Іваниця В. О., Багаєв О. К., Беспалов І. М. Комплект обладнання для ферментації мікроорганізмів на рідких середовищах // Наук. розробки Одес. нац. ун-ту. — Одеса: Астропринт, 2004. — С. 32–33.
15. Багаєва О. С., Іваниця В. О., Багаєв О. К. Система очищення повітря для ферментації // Там само. — Одеса: Астропринт, 2004. — С. 34–35.
16. Доросинский Л. М. Клубеньковые бактерии и нитрагин. — Л.: Колос, 1970. — 191 с.
17. Хотянович А. В. Методы культивирования азотфиксирующих бактерий, способы получения и применения препаратов на их основе (метод. рекомендации). — Л.: Б.и., 1991. — 60 с.
18. Шерстобоева О. В. Роль мікробіологічних препаратів у підвищенні продуктивності рослин екологічно безпечними засобами // Физиол. биохим. культ. растений. — 2004. — Т. 36, № 3. — С. 229–238.
19. Коць С. Я., Моргун В. В., Патыка В. Ф. и др. Биологическая фиксация азота: бобово-ризобияльный симбиоз. — К.: Логос, 2011. — Т. II. — 523 с.
20. Коць С. Я., Михалків Л. М. Фізіологія симбіозу та азотне живлення люцерни. — К.: Логос, 2005. — 300 с.
21. Толкачев Н. З. Потенциальные возможности симбиотической азотфиксации при выращивании сои на юге Украины // Мікробіол. журн. — 1997. — Т. 59, № 4. — С. 34–41.
22. Коць С. Я., Маліченко С. М., Кругова О. Д. та ін. Фізіолого-біохімічні особливості живлення рослин біологічним азотом. — К.: Логос, 2001. — 271 с.
23. Кожемяков А. П. Продуктивность азотфиксации в агроценозах // Мікробіол. журн. — 1997. — Т. 59, № 4. — С. 22–28.
24. Громов Б. В. Цианобактерии в биосфере // Сорос. образоват. журн. — 1996. — № 9. — С. 33–39.
25. Паршикова Т. В., Пацко Е. В., Сиренко Л. А. Использование микроскопических водорослей эвтрофных вод для поддержания плодородия почв и повышения урожайности сельскохозяйственных растений // Альгология. — 2007. — Т. 17, № 2. — С. 262–272.
26. Панкратова Е. М., Зяблых Р. Ю., Калинин А. А. и др. Конструирование микробных культур на основе синезеленой водоросли *Nostoc paludosum* Kutz // Там же. — 2004. — Т. 14, № 4. — С. 445–458.
27. Панкратова Е. М., Трефилова Л. В., Зяблых Р. Ю., Устюжанин И. А. Цианобактерия *Nostoc paludosum* Kutz как основа для создания агрономически полезных микробных ассоциаций на примере бактерий рода *Rhizobium* // Микробиология. — 2008. — Т. 77, № 2. — С. 266–272.
28. Трефилова Л. В. Использование цианобактерий в агробиотехнологии: Автореф. дисс. ... канд. биол. наук: спец. 03.00.07 «Микробиология», 03.00.23 «Биотехнология». — Саратов, 2008. — 26 с.
29. Пацко Е. В., Воробей Н. А., Паршикова Т. В., Коць С. Я. Перспективность использования ассоциаций азотфиксирующих микроорганизмов для повышения урожайности растений // Бюл. Моск. общ. исп. прир. — 2009. — Т. 114, Вып. 2. — С. 84–86.
30. Пацко О. В., Воробей Н. А., Коць С. Я., Паршикова Т. В. Дослідження ефективності агроконсорціумів азотфіксувальних мікроорганізмів // Физиол. биохим. культ. раст. — 2010. — Т. 42, № 2. — С. 137–145.
31. Sytnikov D. M., Vorobey N. A., Kots S. Ya. Physiological reaction of legume plants to inoculation with algal-rhizobial association // Acta Agronomica Hungarica. — 2009. — V. 57, N 2. — P. 239–244.
32. Сытников Д. М., Воробей Н. А., Пацко Е. В. Реакция сои на инокуляцию альго-ризобияльными композициями // Биотехнология. — 2010. — Т. 3, № 6. — С. 42–48.
33. Кругова Е. Д., Коць С. Я., Мандровская Н. М. Действие синтетического полисахарида МОД-19 на формирование и функционирование симбиотической системы *Pisum*

- sativum* L. — *Rhizobium leguminosarum* bv. *viciae* // Прикл. биохим. микробиол. — 2009. — Т. 45, № 3. — С. 324–330.
34. Кругова О. Д., Мандровська Н. М., Охріменко С. М. Вплив бактеріального екзополісахариду на ефективність симбіотичної азотфіксації рослин гороху і сої // Физиол. биохим. культ. раст. — 2002. — Т. 34, № 3. — С. 239–244.
35. Косенко Л. В., Мандровская Н. М., Кругова Е. Д., Варбанец Л. Д. Действие ростстимулятора растений бактозоля на *Rhizobium leguminosarum* bv. *viciae* 250a и его азотустойчивый мутант М-71 в условиях различной обеспеченности азотом // Микробиология. — 2003. — Т. 72, № 1. — С. 40–47.
36. Мандровська Н. М., Кругова О. Д., Коць С. Я., Дульнев П. Г. Дія синтетичного полісахариду на ріст бульбочкових бактерій і ризогенез коріння // Агрокол. журн. — 2005. — № 4. — С. 47–51.
37. Sytnikov D. M., Kots S. Ya., Malichenko S. M. Influence of lectin on the efficiency of symbiotic system soybean — *Bradyrhizobium japonicum* under different mineral nitrogen supply // XVII International Botanical Congress, Vienna, Austria, Europe, July 17–23, 2005: Abstracts. — Vienna, 2005. — P. 258.
38. Сытников Д. М., Даценко В. К., Коць С. Я. Эффективность биопрепаратов клубеньковых бактерий сои при использовании гомологичного лектина // Збірка матеріалів Першої Міжнар. конференції молодих вчених «Сучасні проблеми екології», 28–30 вересня 2005 р. — Запоріжжя. — С. 131–132.
39. Сытников Д. М., Коць С. Я., Маличенко С. М. Эффективность симбиотической системы соя — *Bradyrhizobium japonicum* при действии гомологичного лектина в условиях различного обеспечения минеральным азотом // Физиол. биохим. культ. раст. — 2005. — Т. 37, № 5. — С. 394–401.
40. Сытников Д. М., Коць С. Я., Маличенко С. М., Киризий Д. А. Интенсивность фотосинтеза и лектиновая активность листьев сои при инокуляции ризобиями совместно с гомологичным лектином // Физиол. раст. — 2006. — Т. 53, № 2. — С. 189–195.
41. Сытников Д. М., Маличенко С. М., Якимчук Р. А., Мосендз Г. Н. Влияние концентрации лектина и продолжительности инкубирования инокуляционной суспензии ризобий на рост, нитрогеназную активность и продуктивность сои // Физиол. биохим. культ. раст. — 2006. — Т. 38, № 4. — С. 310–316.
42. Сытников Д. М., Коць С. Я., Даценко В. К. Эффективность биопрепаратов клубеньковых бактерий сои, модифицированных гомологичным лектином // Прикл. биохим. микробиол. — 2007. — Т. 43, № 3. — С. 304–310.
43. Сытников Д. М. Экономическая целесообразность применения ризобияльных препаратов, модифицированных гомологичным лектином // Микробиология і біотехнологія. — 2012. — № 1 (17). — С. 75–83.
44. Коць С. Я., Сытников Д. М. Лектины бобовых растений как фактор эффективного симбиоза // Физиол. биохим. культ. раст. — 2007. — Т. 39, № 6. — С. 463–475.
45. Сытников Д. М., Воробей Н. А., Береговенко С. К. Эффективность биопрепаратов на основе Tn5-мутантов *Bradyrhizobium japonicum*, модифицированных гомологичным лектином // Вест. Харьк. нац. аграр. ун-та. Сер. Биология. — 2008. — № 3 (15). — С. 46–52.
46. Сытников Д. М., Коць С. Я. Участие лектинов в различных физиологических процессах растений // Физиол. биохим. культ. раст. — 2009. — Т. 41, № 4. — С. 279–296.
47. Sytnikov D. Physiological significance of plant lectins // Укр. биохим. журн. — 2009. — Т. 81, № 4 (спец. выпуск). — С. 130.
48. Сытников Д. М., Кругова Е. Д., Мандровская Н. М. Изменения метаболизма и симбиотических свойств *Bradyrhizobium japonicum* при действии лектина растения хозяина // Биология — наука XXI века: 14-я Пущинская междунар. школа-конференция молодых ученых (Пущино, 19–23 апреля 2010 г.). Сб. тез. — Т. 2. — С. 266–267.
49. Fountain D. W., Foard D. E., Replogle W. D., Yang W. K. Lectin release by soybean seeds // Science. — 1977. — V. 197, N 4309. — P. 1185–1187.
50. Косенко Л. В., Мандровская Н. М. Влияние лектина гороха на рост микросимбионтов гороха и биосинтез ими экзогликанов // Микробиология. — 1998. — Т. 67, № 5. — С. 626–630.
51. Lodeiro A. R., Lopez-Garsia S. L., Vazquez T. E. E., Favelukes G. Stimulation of adhesiveness, infectivity, and competitiveness for nodulation of *Bradyrhizobium japonicum* by its pretreatment with soybean seed lectin // FEMS Microbiol. Lett. — 2000. — V. 188, N 2. — P. 177–184.
52. Антонюк Л. П., Фомина О. Р., Игнатов В. В. Влияние лектина пшеницы на метаболизм *Azospirillum brasilense*: индукция биосинтеза белков // Микробиология. — 1997. — Т. 66, № 2. — С. 172–178.

БІОТЕХНОЛОГІЯ МІКРООРГАНІЗМІВ-АЗОТФІКСАТОРІВ ТА ПЕРСПЕКТИВИ ЗАСТОСУВАННЯ ПРЕПАРАТІВ НА ЇХ ОСНОВІ*Д. М. Ситніков^{1,2}*¹Інститут ботаніки імені М. Г. Холодного НАН України, Київ²Одеський національний університет імені І. І. Мечникова*E-mail: sytnikov@list.ru*

В огляді розглянуто сучасний стан проблеми біологічної фіксації азоту й перспективи практичного застосування діазотрофів у біотехнології та практиці рослинництва. Проаналізовано основні вимоги до азотфіксуючих бактерій, що становлять основу існуючих мікробіологічних препаратів, а також загальну схему їх виробництва. Приділено увагу перспективним вітчизняним дослідженням, спрямованим на конструювання агроконсорціумів на основі синьозелених водоростей та бульбочкових бактерій, практичне застосування бактеріальних і синтетичних полісахаридів, а також створення біологічних препаратів із використанням лектинів рослин. Показано, що різні препаративні форми азотфіксуючих мікроорганізмів ефективно підвищують продуктивність рослин і можуть бути рекомендовані аграрному виробництву. Застосування бактеріальних препаратів призводить до незначного здорожчання виробництва продукції, при цьому економічний ефект досягається за рахунок вартості додаткового врожаю, економії мінеральних добрив та зниження інших виробничих витрат. Наведено оцінку економічної ефективності практичного використання препаратів, модифікованих гомологічним лектином.

Ключові слова: біологічний азот, симбіотичні й асоціативні азотфіксатори, мікробіологічні препарати, продуктивність рослин.

BIOTECHNOLOGY OF MICROBIAL NITROGEN FIXERS AND FUTURE TRENDS OF THEIR PREPARATIONS APPLICATION*D. M. Sytnikov^{1,2}*¹Kholodnyi Institute of Botany of National Academy of Sciences of Ukraine, Kyiv²Mechnikov Odesa National University*E-mail: sytnikov@list.ru*

Modern condition of biological nitrogen-fixing problem and future trends of diazotrophe practical application in biotechnology and plant-growing are reviewed. Main requirements to nitrogen-fixing bacteria, which serve as basis for the existing microbiological preparations are analyzed as well as their general production scheme. Particular attention is paid to the researches which are aimed at engineering of association based on cyanobacteria and nodule bacteria; practical application of bacterial and artificial polysaccharides, producing of biological preparations with plant lectins. Different preparatory forms of nitrogen-fixing microorganisms effectively increase the productivity of plants and can be recommended for agricultural production. The use of bacterial preparations leads to a slight increase in the cost of production while the economic effect of using nitrogen-fixing bacteria is achieved due to the additional crop yield, the savings made on fertilizers and the reduction of other production costs. The evaluation of economic effect of the preparation practical application which were modified with homologous lectin is given.

Key words: biological nitrogen, symbiotic and associative nitrogen-fixing bacteria, microbiological preparations, plant productivity.