

кандидат тех. наук Ю.С. Иванов / Y.S. Ivanov, Ph.D.<sup>a)</sup>, А.П. Лущик / A.P. Lushchik<sup>a)</sup>  
кандидат физ.-мат. наук А.И. Кицак / A.I. Kitsak, Ph.D.<sup>a)</sup>, Д.Л. Есипович / D.L. Yesipovich<sup>a)</sup>

<sup>a)</sup>Research Institute of Fire Safety and Emergencies (RIFSE) Ministry for Emergency Situations of the Republic of Belarus

\*Corresponding author: kitsak48@yandex.ru

## Применение лазерных и оптоволоконных технологий для повышения эффективности работы современных оптических дымовых пожарных извещателей

The Application of Laser and Fibre-Optic Technologies for the Improvement of the Efficiency of Modern Optical Smoke Detectors

Zastosowanie technologii laserowych i światłowodowych w celu zwiększenia skuteczności pracy nowoczesnych optycznych czujek dymu

### АННОТАЦИЯ

**Цель:** Целью работы является демонстрация возможности повышения чувствительности, устойчивости к воздействию электромагнитных помех и быстроты действия точечных оптических дымовых пожарных извещателей на основе применения лазерных и оптоволоконных технологий.

**Проект и методы:** Для достижения поставленной цели использован метод проектирования, изготовления и исследование функциональных характеристик оптического дымового пожарного извещателя, разработанного с применением лазерного источника излучения и оптоволоконной линии связи с приемником излучения.

**Результаты:** Изготовлен лазерный комбинированный пожарный извещатель, включающий два канала обнаружения дыма (по контролю интенсивностей излучения, рассеянного частицами дыма, и прошедшего через дым без рассеяния) и датчик СО газа. Проведены испытания извещателя по определению его основных параметров функционального назначения и эффективности обнаружения модельных очагов пожара согласно СТБ 16.03-2009.

Минимальное пороговое значение оптической плотности дыма, обнаруживаемого в канале контроля интенсивности рассеянного излучения, равно 0,05 дБ/м.

Минимальное пороговое значение оптической плотности дыма, обнаруживаемого в канале контроля интенсивности излучения, проходящего через дым без рассеяния, составляет 0,9 дБ/м. для контролируемой оптической длины 25 мм.

Минимальная концентрация монооксида углерода, обнаруживаемая датчиком СО газа, равна 40 ppm.

Результаты испытаний лазерного комбинированного пожарного извещателя на эффективность обнаружения модельных очагов пожара свидетельствуют о его повышенной в сравнении с обычным одноканальным точечным дымовым пожарным извещателем чувствительности к различным типам дымов и скорости обнаружения возгораний.

Применение оптоволокна для регистрации излучения прошедшего через дым без рассеяния продемонстрировало возможность разработки точечного дымового пожарного извещателя на одном "линейном" принципе обнаружения дыма с обработкой сигнала в отдаленном от области контроля хорошо экранированном блоке, например, внутри приемо-контрольного прибора (ПКП). Очевидно, что извещатель такого типа будет обладать высокой устойчивостью к воздействию электромагнитных помех благодаря надежному экранированию высокочувствительных элементов электронной схемы обработки сигнала и отсутствию электропроводных линий связи с ПКП.

**Выводы:** Высокие функциональные характеристики извещателя достигнуты благодаря применению лазерного источника, обладающего большой интенсивностью и малой расходимостью излучения. Уникальные свойства лазерного излучения позволили реализовать при разработке извещателя ряд конструктивных и технических решений, обеспечивших существенное повышение чувствительности и скорости обнаружения пожара лазерным пожарным извещателем в сравнении с традиционно используемыми в настоящее время светодиодными дымовыми пожарными извещателями.

**Ключевые слова:** комбинированный пожарный извещатель, точечный дымовой пожарный извещатель, линейный дымовой пожарный извещатель, лазерный источник, оптоволокно, чувствительность

**Вид статьи:** обзорная статья

---

Принята: 09.02.2018; Рецензирована: 23.03.2018; Одобрена: 10.04.2018;

Процентное соотношение участия в подготовке статьи: Y.S. Ivanov – 20%; Lushchik A.P. – 20%; Kitsak A.I. – 40%; D.L. Yesipovich – 20%;

Просим ссылаться на статью следующим образом: ВІП Vol. 49 Issue 1, 2018, pp. 86–92, doi: 10.12845/bitp.49.1.2018.8;

Настоящая статья находится в открытом доступе и распространяется в соответствии с лицензией CC BY-SA 4.0 (<https://creativecommons.org/licenses/by-sa/4.0/>).

---

## ABSTRACT

**Objective:** The aim of the study is to demonstrate the possibility of increasing the sensitivity, resistance to electromagnetic interference and response speed of point smoke detectors on the basis of using laser processing and fibre optics technology.

**Project and methods:** In order to achieve the above goal an optical point smoke detector was designed and produced. The detector uses a laser radiation source and fibre-optic communication line with a radiation receiver.

**Results:** The combined laser-based fire alarm device which includes two smoke detection methods (controlling the intensity of radiation scattered by smoke particles and passed through the smoke without scattering) and carbon monoxide detector are produced. The tests of the fire detector to determine its basic functional parameters and the performance of detecting the test fire sources in accordance with standard STB 16.03-2009. The minimum threshold quantity of optical smoke density detected in the control channel of the intensity of scattered radiation is 0.05 dB/m. The minimum threshold quantity of optical smoke density detected in the control channel of the intensity of radiation passing through the smoke without scattering is about 0.9 dB/m for controlled optical length 25 mm. The minimum concentration of carbon monoxide detection by the CO gas detector is 40 ppm. The testing results of combined laser-based fire alarm device on the detection efficiency of the standardised fire source bear record to its hypersensitivity for different types of smoke and a higher speed of detection of fires in comparison with single-channel point smoke detector.

The tests of the combined laser fire detector to determine the efficiency of the fire detection model point to its increased sensitivity to different types of smoke and fire detection speed in comparison with a conventional single-channel point smoke detector.

Using fibre optics for recording radiation getting through smoke without dissipation showed us the possibility of developing a point smoke detector on the linear principle of smoke detection with signal processing at a distance from the controlled zone in a well-screened box, for instance, inside a fire alarm control panel. Obviously, the signaling device will be highly resistant to electromagnetic interference due to the reliable screening of the sensitive elements of the electronic signal processing system and the lack of wiring connected to the fire alarm control panel.

**Conclusions:** The advanced functional characteristics of the fire alarm device are provided thanks to the application of a laser source with a high intensity and a low divergence of radiation. The unique properties of laser radiation in the sensor's structure made it possible to apply a number of design and technical solutions which provided a substantial increase in the sensitivity and fire detection rate of the sensor compared to the currently used traditional LED smoke detectors.

**Keywords:** dual fire sensor, point smoke detector, linear smoke detector, laser source, optical fibre, sensitivity

**Type of article:** review article

Received: 09.02.2018; Reviewed: 23.03.2018; Accepted: 10.04.2018;

Percentage contribution: Paweł Strojny – 50%; Agnieszka Strojny – 20%; Weronika Kałwak – 20%; Anna Bańbura – 10%;

Please cite as: BiTP Vol. 49 Issue 1, 2018, pp. 86–92, doi: 10.12845/bitp.49.1.2018.8;

This is an open access article under the CC BY-SA 4.0 (<https://creativecommons.org/licenses/by-sa/4.0/>).

## ABSTRAKT

**Cel:** Celem pracy jest przedstawienie możliwości zwiększenia wrażliwości i odporności na interferencje elektromagnetyczne optycznych (punktowych) czujek dymu oraz poprawienia ich szybkości zadziałania poprzez zastosowanie technologii laserowych i światłowodowych.

**Projekt i metody:** W celu osiągnięcia powyższego celu zaprojektowano i wyprodukowano optyczną punktową czujkę dymu wykorzystującą laserowe źródło promieniowania i połączenie światłowodowe z odbiornikiem promieniowania, a także przebadano jej charakterystyki użytkowe.

**Wyniki:** Opracowano laserową czujkę dymu wykorzystującą dwie metody wykrywania dymu (kontrolę intensywności promieniowania rozproszonego cząsteczkami dymu oraz promieniowania przechodzącego przez dym bez rozproszenia) oraz czujnik tlenku węgla (CO). Przeprowadzono badania czujki mające na celu określenie jej podstawowych parametrów użytkowych oraz skuteczność wykrywania testowych źródeł pożaru zgodnie z normą STB 16.03-2009. Minimalna wartość progowa gęstości dymu wykrywana w komorze kontroli intensywności promieniowania rozproszonego wynosi 0,05 dB/m. Z kolei minimalna wartość progowa gęstości dymu w kanale kontroli intensywności promieniowania przechodzącego przez dym bez rozproszenia wynosi 0,9 dB/m przy kontrolowanej odległości 25 mm. Minimalne stężenie tlenku węgla, na które reaguje czujnik tlenku węgla to 40 ppm.

Wyniki badań laserowej „łącznej” czujki pożarowej pod kątem skuteczności wykrywania przez nią testowych źródeł pożaru świadczą o jej zwiększonej wrażliwości na różne rodzaje dymu i szybszym wykrywaniu pożaru, w porównaniu ze standardową jednokanałową punktową czujką dymu.

Zastosowanie światłowodów do rejestracji promieniowania przechodzącego przez dym bez rozproszenia wiązki pokazało, że możliwe jest opracowanie punktowej czujki dymu na jednej „liniowej” zasadzie wykrywania dymu i jednoczesne przetwarzanie sygnału w oddalonym od kontrolowanej strefy osłoniętym bloku, na przykład wewnątrz centrali sygnalizacji pożarowej. Oczywiście, dzięki właściwej osłonie wrażliwych elementów układu elektronicznego przetwarzającego sygnał i rezygnacji z przewodów elektrycznych do połączeń z centralą, czujka tego typu będzie charakteryzowała się wysoką odpornością na zakłócenia elektromagnetyczne.

**Wnioski:** Wysokie właściwości użytkowe czujki były możliwe do osiągnięcia dzięki zastosowaniu źródła laserowego o wysokiej intensywności i małej dywergencji promieniowania. Unikalne cechy promieniowania laserowego w konstrukcji czujki pozwoliły na zastosowanie wielu rozwiązań konstrukcyjnych i technicznych, które znacznie zwiększyły wrażliwość czujki i szybkość wykrycia pożaru w porównaniu z konwencjonalnymi diodowymi pożarowymi czujkami dymu.

**Słowa kluczowe:** dualna czujka pożarowa, punktowa pożarowa czujka dymu, liniowa pożarowa czujka dymu, źródło laserowe, światłowód, wrażliwość

**Typ artykułu:** artykuł przeglądowy

Przyjęty: 09.02.2018; Zrecenzowany: 23.03.2018; Zatwierdzony: 10.04.2018;

Procentowy wkład merytoryczny: Paweł Strojny – 50%; Agnieszka Strojny – 20%; Weronika Kałwak – 20%; Anna Bańbura – 10%;

Proszę cytować: BiTP Vol. 49 Issue 1, 2018, pp. 86–92, doi: 10.12845/bitp.49.1.2018.8;

Artykuł udostępniany na licencji CC BY-SA 4.0 (<https://creativecommons.org/licenses/by-sa/4.0/>).

## Введение

Эффективность работы современных пожарных аварийно-спасательных служб и автоматических установок пожаротушения определяется техническим уровнем применяемых систем обнаружения и ликвидации пожаров и в первую очередь автоматических средств пожарной сигнализации, основу которых составляют пожарные извещатели.

Основными критериями качества работы пожарных извещателей являются быстрдействие, достоверность обнаружения возгорания и помехоустойчивость. Обнаружение пожара на ранней стадии является залогом успеха сохранения жизни людей и имущества при угрозе пожара. Высокая достоверность обнаружения пожара позволяет экономить средства, затрачиваемые на выезды пожарных аварийно-спасательных команд на охраняемый объект при ложных извещениях о пожаре и минимизировать ущерб, наносимый охраняемому имуществу в результате ложного запуска автоматических установок пожаротушения. Под помехоустойчивостью пожарных извещателей понимают их способность функционировать в реальных условиях эксплуатации с требуемым качеством при воздействии случайных электромагнитных полей природного и (или) индустриального характера (грозовые разряды, высокочастотные поля мобильной связи и др.). Воздействие электромагнитных полей на пожарные извещатели может приводить к выдаче ложных извещений о пожаре и даже к полному выводу их из строя.

В настоящее время достигнут заметный прогресс в повышении качества функционирования современных пожарных извещателей. На смену пороговым пожарным извещателям, обнаруживающим возгорание по контролю физических параметров отдельных факторов пожара (дыма, тепла, выделяемых газов), приходят, так называемые, „интеллектуальные“ (мультисенсорные, мультикритериальные) пожарные извещатели [1–2]. Данный класс извещателей обеспечивает максимальную достоверность обнаружения пожара благодаря комплексному анализу в реальном времени состояния контролируемой среды по различным факторам пожара. Новый качественный уровень работы данных извещателей обеспечивается в основном применением эффективных алгоритмов обработки больших массивов регистрируемых данных, позволяющих с высокой вероятностью оценить возникновение пожара или его отсутствие. При этом сохраняются ограничения по скорости обнаружения пожара и устойчивости к воздействию электромагнитных помех, присущие применяемым в мультикритериальных извещателях устройствам, контролирующим состояние среды охраняемого объекта по различным факторам пожара.

Непременным компонентом мультикритериального извещателя является устройство обнаружения дыма – одно из наиболее скоростных средств обнаружения возгорания. Как правило, для этой цели используется традиционный оптический дымовой извещатель с принципом обнаружения дыма, основанным на регистрации излучения, рассеянного его частицами.

Хорошо известны функциональные ограничения данного типа дымового извещателя, а именно низкая чувствительность к «черным» дымам (дымам с низким числом рассеивающих частиц, образующихся при горении пластмасс, некоторых горючих жидкостей и других веществ) и наличие сопротивления заходу дыма в дымовую камеру вследствие ее конструктивных особенностей [3–7]. Данные ограничения приводят к увеличению времени обнаружения возгорания при отсутствии конвективных потоков воздуха и росту числа ложных срабатываний в результате воздействия случайных электромагнитных полей при повышении чувствительности усилительного тракта извещателя для обнаружения «черных» дымов.

Более высокой способностью обнаруживать „черные“ дымы обладают линейные оптические дымовые извещатели [8–9]. Данное свойство обеспечивается применяемым в них принципом обнаружения дыма, основанным на контроле интенсивности излучения, проходящего через дым. При прохождении излучения через дым ослабляется его интенсивность. Это обусловлено как рассеянием части излучения частицами дыма, так и поглощением его. „Черные“ дымы, в которых преобладают поглощающие частицы, заметно ослабляют интенсивность проходящего через них излучения и, таким образом, легко обнаруживаются линейным извещателем на ранней стадии пожара.

Линейные оптические дымовые пожарные извещатели применяются в основном для контроля пожарной обстановки помещений большой площади и с высокими потолками, таких как производственные помещения, холлы вокзалов и магазинов [8–9]. Основной причиной, препятствующей применению их для защиты от пожара помещений небольшой площади, является техническая трудность при традиционно используемой элементной базе достижения на малых протяженностях контролируемой области пространства (сравнимой с поперечными размерами точечного извещателя) высокой чувствительности извещателей к «серым» дымам (тление хлопка, горение древесины), рассеивающее излучение вперед. Под традиционной элементной базой понимается прежде всего светодиодный источник излучения, применяемый как в линейных, так и в точечных извещателях. Высокая расходимость излучения такого источника не позволяет при малом оптическом пути эффективно отделить излучение, рассеянное частицами дыма на малые углы, от нерассеянного излучения. Поэтому большая часть излучения, рассеянного частицами дыма на малые углы, регистрируется приемником извещателя и снижает его чувствительность. В связи с этим многие производители ограничивают область эффективного действия линейных извещателей минимальной протяженностью защищаемого пространства ~6–8 м.

НИИ ПБ и ЧС МЧС Беларуси получен патент [11] на оптическую схему дымового пожарного извещателя, с „линейным“ принципом обнаружения дыма, позволяющую эффективно обнаруживать его на малых контролируемых оптических длинах, сравнимых с поперечными размерами современных точечных дымовых пожарных извещателей. Данная схема базируется на применении для контроля

оптической плотности среды лазерного источника излучения.

Лазерные источники излучения вследствие их высокой когерентности обладают высокой плотностью мощности излучения и малой угловой расходимостью. В ряде работ [12–13] обоснована важность данных характеристик для обеспечения высокой чувствительности линейного дымового пожарного излучателя к различным типам дымов на малых контролируемых оптических длинах. Показано, что чувствительность линейного дымового пожарного извещателя при заданных величинах оптической плотности контролируемой среды и ее протяженности пропорциональна плотности мощности (интенсивности) используемого источника излучения. При одинаковой потребляемой мощности интенсивность лазерных источников на порядок выше интенсивности светодиодных источников излучения. Это обстоятельство, а также малая угловая расходимость лазерного излучения позволяют обеспечить дымовым пожарным извещателям на их основе чувствительность к „серым” дымам, сравнимую с чувствительностью точечных дымовых пожарных извещателей, и в то же время иметь повышенную чувствительность к „черным” дымам при одинаковом контролируемом объеме среды.

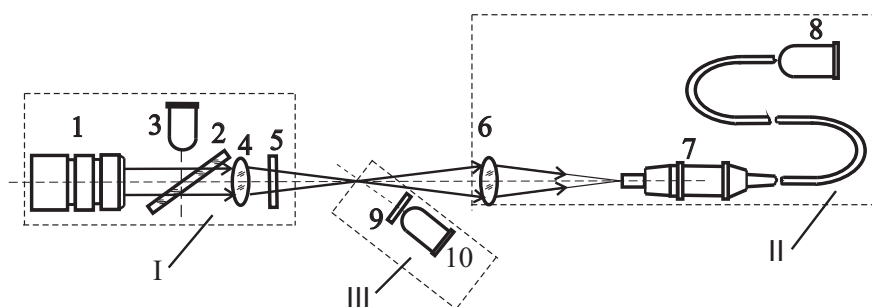
В настоящее время лазерные источники излучения успешно используются в аспирационных дымовых

пожарных извещателях [14] для повышения их чувствительности и в двухволновых пожарных дымовых извещателях [15] дополнительно для предотвращения ложных срабатываний при воздействии частиц не дымового происхождения. В данных извещателях используется традиционный принцип обнаружения дыма (по регистрации излучения, рассеянного его аэрозольными частицами) и дымовая камера для экранирования приемника излучения от попадания на него фоновой засветки.

## Лазерный комбинированный пожарный извещатель

Перспективность применения лазерных источников и оптоволоконных линий связи в средствах пожарной сигнализации демонстрируется высокими быстродействием и достоверностью обнаружения пожара разработанного и изготовленного опытного образца лазерного комбинированного пожарного извещателя на основе двухканального оптического устройства обнаружения дыма (по контролю интенсивности излучения, рассеянного частицами дыма, и контролю интенсивности излучения, прошедшего через дым без рассеяния).

Оптическая схема двухканального устройства обнаружения дыма представлена на рисунке 1.



**Рисунок 1.** Оптическая схема двухканального устройства обнаружения дыма: I – блок источника (1 – лазер; 2 – прозрачная пластинка; 3 – опорный приемник; 4 – линза; 5 – защитная пластинка); II – блок приема проходящего излучения (6 – собирающая линза; 7 – оптоволокно; 8 – приемник излучения); III – блок приема рассеянного излучения (9 – светофильтр; 10 – приемник)

**Figure 1.** The optical scheme of dual channel fire smoke detector: I – supply unit (1 – laser; 2 – transparent plate; 3 – reference receiver; 4 – lens; 5 – protective plate); II – transmitted radiation reception block (6 – collecting lens; 7 – optical fiber; 8 – radiation receiver); III – scattered radiation reception block (9 – light filter; 10 – receiver)

**Источник:** Собственная разработка.

**Source:** Own elaboration.

Схема включает блок источника I и два блока приемников излучения (блок приема проходящего через дым излучения II и блок приема излучения, рассеянного частицами дыма III).

Блок источника состоит из лазера 1, генерирующего излучение с малой угловой расходимостью, прозрачной пластинки 2, отражающей часть излучения на опорный приемник 3, самого опорного приемника 3, линзы 4, фокусирующей излучение лазера в объем дымовой камеры, и защитной пластинки 5.

Блок приемника проходящего излучения включает собирающую линзу 6, формирующую с увеличением, равным 1, изображение пятна фокусировки излучения

источника в плоскости входного торца оптоволоконна 7 и приемника излучения 8 на выходе оптоволоконна.

Блок приемника излучения, рассеянного частицами дыма, состоит из светофильтра 9 и приемника 10.

Блок источника совместно с блоком регистрации проходящего через дым излучения составляют собственно оптическую схему линейного дымового извещателя. Блок источника совместно с блоком регистрации рассеянного частицами дыма излучения формируют оптическую схему традиционного точечного дымового извещателя.

Принцип работы извещателя согласно представленной оптической схеме состоит в следующем. Излучение

## RESEARCH AND DEVELOPMENT

лазерного источника 1 направляется на прозрачную пластинку 2 и фокусирующий элемент, в качестве которого используется, например, положительная линза 4. Часть излучения, отраженная пластинкой, регистрируется опорным приемником 3, контролирующим мощность исходного излучения лазера. Излучение, прошедшее через пластинку, попадает на линзу 4, которая формирует пятно фокусировки в области захода дыма в извещатель. Линза 6 модуля приемника проходящего излучения формирует изображение данного пятна на входном торце оптоволокну 7 в масштабе ~1:1. Излучение переносится по оптоволокну к сигнальному приемнику 8.

В отсутствие дыма излучение лазерного источника попадает только на опорный приемник 3 и сигнальный приемник 8, расположенный на выходе оптоволокну. Диаметр сердцевины оптоволокну 7 подбирается примерно равным или меньше диаметра пятна фокусировки, сформированного линзой 6 в отсутствие дыма. По сигналам, формируемым опорным и сигнальным приемниками, осуществляются контроль интенсивности излучения источника и корректировка чувствительности приемной схемы электронного блока регистрации проходящего излучения при уменьшении интенсивности излучения лазера.

При появлении дыма часть излучения источника из области фокусировки рассеивается частицами дыма в сторону линзы 6 и приемника излучения 10. Линза 6 формирует в плоскости входного торца оптоволокну 7 изображение пятна фокусировки как в проходящих, так и в рассеянных лучах. Основная часть рассеянного частицами дыма излучения распространяется под большими углами к оси источника излучения и не попадает в световодный канал оптоволокну. По оптоволокну распространяется и регистрируется на его выходе приемником 8 в основном не рассеянное дымом излучение. Интенсивность этого излучения

уменьшается с увеличением плотности дыма. При достижении определенной скорости падения сигнала на выходе приемника 8 и постоянстве сигнала на выходе приемника 3 появляется сигнал «Тревога» в виде определенного состояния логического устройства.

Приемник 10 регистрирует только рассеянное частицами дыма излучение. Его интенсивность растет с увеличением плотности дыма. При достижении определенной скорости изменения сигнала на выходе приемника 10, а также постоянстве сигнала на выходе приемника 3 формируется также сигнал «Тревога».

Если одновременно происходит падение с заданной скоростью сигнала в канале регистрации проходящего через дым излучения и рост с определенной скоростью сигнала в канале регистрации рассеянного излучения, появляется сообщение «Пожар». Данное состояние индицируется характерным для пожарных извещателей световым сигналом. Кроме того, выдается сообщение во внешние цепи.

Для исключения ложного срабатывания устройства при воздействии частиц не дымового происхождения работа его сопрягается с реакцией на состояние среды датчика СО газа. Как известно, газ СО выделяется при горении большинства веществ. Процедура принятия решения о выдаче сигнала «Пожар» при этом изменяется. Устройство выдает сообщение «Пожар» только тогда, когда одновременно с сигналом «Тревога» по одному из дымовых каналов регистрируется появление СО в концентрации, превышающей уровень 40 ppm.

Применение логической схемы «И» для формирования сигнала «ПОЖАР» в опытном образце лазерного комбинированного пожарного извещателя уменьшает число ложных срабатываний по каждому из каналов обнаружения возгорания и повышает надежность обнаружения возгорания.

Общий вид опытного образца комбинированного пожарного извещателя представлен на рисунке 2.



**Рисунок 2.** Общий вид опытного образца комбинированного пожарного извещателя

**Figure 2.** The general form of the prototype of the combined fire detector

**Источник:** Собственная разработка.

**Source:** Own elaboration.

## Результаты испытаний

Испытания изготовленного лазерного комбинированного пожарного извещателя включали определение

его основных параметров функционального назначения и оценку эффективности обнаружения пожара при натуральных испытаниях согласно СТБ 16.03-2009 по 5 типам тестовых очагов пожара.



Минимальное пороговое значение оптической плотности дыма, обнаруживаемого в канале регистрации рассеянного излучения, составляет 0,05 дБ/м.

Минимальное пороговое значение оптической плотности дыма, обнаруживаемого в канале регистрации проходящего через дым излучения,  $\approx 0,9$  дБ/м.

Минимальная концентрация CO, обнаруживаемая датчиком CO, равна  $\approx 40$  ppm.

Испытания лазерного комбинированного пожарного извещателя на эффективность обнаружение тестовых очагов пожара проводились одновременно с аналогичными испытаниями обычного одноканального точечного дымового извещателя с примерно таким же значением пороговой чувствительности по каналу контроля рассеянного излучения.

Результаты испытаний сведены в таблицу.

**Таблица 1.** Результаты испытаний пожарных извещателей на эффективность обнаружения тестовых очагов пожара

**Table 1.** Test results of smoke detectors on the effectiveness of seats of fire detection

Тип тестового пожара / Type of test fire	Время обнаружения пожара одноканальным дымовым извещателем, [с] / Fire detection time by optical smoke detector, [s]	Время обнаружения пожара каналами комбинированного извещателя, [с] / Fire detection time by the channels of combined detector, [s]			Время обнаружения пожара комбинирован- ным извещателем, [с] / Fire detection time by combined detector, [s]
		Канал рассеянного излучения / Scattered radiation channel	Канал проходящего излучения / Transmitted radiation channel	Канал регистрации CO газа / Registra- tion CO gas channel	
ТП-1	355	180	—*	205	226
ТП-2	1115	1120	—*	1138	1156
ТП-3	136	60	—*	70	70
ТП-4	89	65	—*	75	77
ТП-5	не обнаружен not detection	—*	150	220	230

—\* Время обнаружения дыма больше времени его обнаружения альтернативным каналом / Smoke detection time longer than its detection by an alternate channel.

Из полученных результатов следует, что все тестовые очаги пожара за исключением тестового очага ТП-2, были обнаружены комбинированным лазерным извещателем быстрее классического оптического дымового пожарного извещателя. Задержку в обнаружении тестового очага пожара ТП-2 можно объяснить более низким (чем в обычном извещателе) расположением относительно потолка дымозахода комбинированного извещателя. Это обстоятельство, очевидно, повлияло на скорость захода данного типа дыма в зону контроля извещателя. Конструкция опытного образца извещателя по данным испытаний может быть оптимизирована.

## Выводы

Результаты тестовых испытаний изготовленного опытного образца лазерного комбинированного пожарного извещателя, как следует из данных, приведенных в таблице, свидетельствуют о его повышенной в сравнении с обычным одноканальным точечным дымовым извещателем чувствительностью к «черному» дыму и высокой скорости обнаружения пожара.

Высокие функциональные характеристики извещателя достигнуты благодаря применению лазерного источника, обладающего большой интенсивностью и малой расходимостью излучения. Уникальные характеристики лазерного излучения позволили реализовать при разработке извещателя ряд конструктивных и технических решений, обеспечивших существенные обнаружительные преимущества

лазерных пожарных извещателей в сравнении с традиционно используемыми в настоящее время светодиодными дымовыми пожарными извещателями.

К ним относятся:

- реализация в извещателе принципа обнаружения дыма по изменению интенсивности проходящего через него излучения вследствие как рассеяния, так и поглощения излучения частицами дыма, позволяющего повысить чувствительность извещателя к «черным» дымам;
- расположение приемника рассеянного излучения под малым углом к направлению свечения лазера (благодаря малой расходимости лазерного излучения) для эффективного обнаружения «серых» дымов, частицы которых рассеивают излучение в основном вперед;
- создание конструкции оптического устройства обнаружения дыма без традиционной дымовой камеры, обеспечивающей беспрепятственный заход дыма в зону контроля и сокращение времени обнаружения пожара;
- применение оптоволоконной системы для угловой фильтрации рассеянного частицами дыма излучения и его передаче на приемник излучения.

## Перспективы

Применение лазерного источника излучения позволяет существенно расширить возможности современных

пожарных извещателей. В частности, перейти в точечных дымовых пожарных извещателях на „линейный” принцип обнаружения дыма, обеспечивающий высокую чувствительность и скорость обнаружения возгорания. Использование оптоволоконна в таком извещателе позволит проводить обработку сигнала не в самом извещателе, как это происходит в настоящее время, а за его пределами, в хорошо экранированном модуле. Эти особенности создают предпосылки для создания высокочувствительного и устойчивого к воздействию электромагнитных помех оптоволоконного пожарного извещателя. На его базе возможно формирование помехоустойчивых систем пожарной сигнализации (СПС) с оптоволоконными линиями связи [16], актуальными в условиях всевозрастающего применения бытовых источников электромагнитных помех и в чрезвычайных ситуациях при направленном воздействии электромагнитным излучением. Такие СПС более устойчивы к воздействию электромагнитных помех чем, например, предлагаемые в работе [17] с передачей извещений о пожаре по беспроводным (радиоканальным) линиям связи

Другим перспективным направлением, открывающимся при использовании лазерных источников излучения в дымовых устройствах обнаружения пожара, является разработка так называемых «интеллектуальных» пожарных извещателей, способных не только достоверно обнаружить очаг возгорания, но и определить природу возгорания (какой вероятный материал или вещество горит). Эта возможность основана на том, что дымы различного происхождения имеют характерные диаграммы рассеяния излучения. Осуществляя регистрацию рассеянного излучения приемниками с малыми угловыми диаграммами направленности, расположенными под различными углами к направлению распространения лазерного пучка, можно по анализу интенсивности регистрируемого рассеянного частицами дыма излучения определить его угловое распределение. Сопоставляя это распределение с угловыми распределениями рассеянных излучений, характерными для дымов тестовых очагов пожара, применяемых для оценки чувствительности дымовых извещателей, можно определить вид горящего вещества.

## Литература

- [1] Pfister G., *Multisensor/Multicriteria Fire Detector: A New Trend Rapidly Becomes State of the Art*, "Fire Technology" 1997, 33(2), 115–133.
- [2] Zdor V.A., *Mul'tikriterial'nyye pozharnyye izveshchateli. Perspektivy primeneniya*, "Pozharnaya bezopasnost'" 2015, 2, 113–118.
- [3] Zaitsev A.V., *Chuvstvitel'nost' pozharnykh izveshchateley k razlichnym tipam dyma, pyli, para, aerolyam. Chast' 1*, „Algoritm bezopasnosti" 2012, 3, 17–19.
- [4] Zaitsev A.V., *Chuvstvitel'nost' pozharnykh izveshchateley k razlichnym tipam dyma, pyli, para, aerolyam. Chast' 2*, „Algoritm bezopasnosti" 2012, 4, 34–39.
- [5] Sebentsov D.A., *Dymovoy? Teplovoy? Kombinirovanny? Problema vybora tipa pozharnogo izveshchatelya dlya vashego ob'yekta* „Algoritm bezopasnosti" 2005, 5, 5057.
- [6] Muschinsky V.A., *Sovershenstvovaniye tekhnicheskikh parametrov pozharnykh izveshchateley*, „Pozharnaya bezopasnost'" 2015, 3, 123–126.
- [7] Poroshin A.A., Starshinov B.P., Surkov S.A., Filaretov M.B., *Sovershenstvovaniye normativnogo proyektirovaniya sistem pozharnoy signalizatsii*, „Pozharnaya bezopasnost'" 2015, 3, 114–123.
- [8] Neplokhov I.G., *Lineynyye dymovyye pozharnyye izveshchateli*, „Grani bezopasnosti" 2006, 33, 42–46.
- [9] Neplokhov I.G., *Razvitiye dymovykh izveshchateley*, „Grani bezopasnosti" 2008, 53, 25–26.
- [10] Spiridenko A., *Odin ili dva? Vybor za Vami ... IPDL-A-1/4R – izveshchatel' pozharnyy lineynyy odnopozitsionnyy*, „Algoritm bezopasnosti" 2008, 6, 12–13.
- [11] Kitsak A.I., Lushchik A.P., Esipovich D.L., Gamezo A.M., *Izveshchatel' pozharnyy opticheskiy dymovoy*, Patent BY 9045 na poleznuyu model' 2012.
- [12] Kitsak A.I., Lushchik A.P., Esipovich D.L., Kaval'chuk I.V., *Improvement in the Operating Effectiveness of Modern Point Smoke Detectors*, BiTP Vol. 36 Issue 4, 2014, pp. 125–130.
- [13] Kitsak A.I., *Dvukhkanal'nyy opticheskiy dymovoy izveshchatel'*, „Doklady BGUIR" 2014, 6 (84), 101–103.
- [14] Neplokhov I.G., *Aspiratsionnyye izveshchateli: klassifikatsiya i kharakteristiki*, „Sistemy bezopasnosti" 2007, 1, 92–98.
- [15] Neplokhov I.G., *Dvukhdiapazonnyy dymovoy pozharnyy izveshchatel'*, „Sistemy bezopasnosti" 2008, 3, 186–190.
- [16] Kitsak A.I., Polykov B.E., Esipovich D.L., *Fire Detector System With Increased Electromagnetic Hindrances Resistance*, BiTP Vol. 22 Issue 2, 2011, pp. 71–74.
- [17] Makarov S.B., *Ustoychivost' sistemy pozharnoy signalizatsii k elektromagnitnym pomekham*, „Sistemy bezopasnosti" 2009, 2, 170–172.

**КАНДИДАТ ТЕХ. НАУК** – полковник внутренней службы, Первый заместитель начальника НИИ ПБ и ЧС МЧС Беларуси. Область интересов: пожарная и промышленная безопасность, защита в ЧС.

**ЛУЩИК АНАТОЛИЙ ПЕТРОВИЧ** – полковник внутренней службы, начальник Центра испытаний НИИ ПБ и ЧС МЧС Беларуси. Область интересов: теплофизика, термодинамика, автоматизация систем противопожарной защиты.

**КАНДИДАТ ФИЗ.-МАТ. НАУК** – ведущий научный сотрудник отдела исследований автоматических средств обнаружения и ликвидации чрезвычайных ситуаций НИИ ПБ и ЧС МЧС Беларуси. Область интересов: физическая оптика, лазерная физика, когерентная и нелинейная оптика, радиофизика, теплофизика.

**ЕСИПОВИЧ ДМИТРИЙ ЛЕОНИДОВИЧ** – подполковник внутренней службы, начальник отдела организации обеспечения испытаний НИИ ПБ и ЧС МЧС Беларуси. Область интересов: пожарная автоматика, цифровая обработка сигналов.