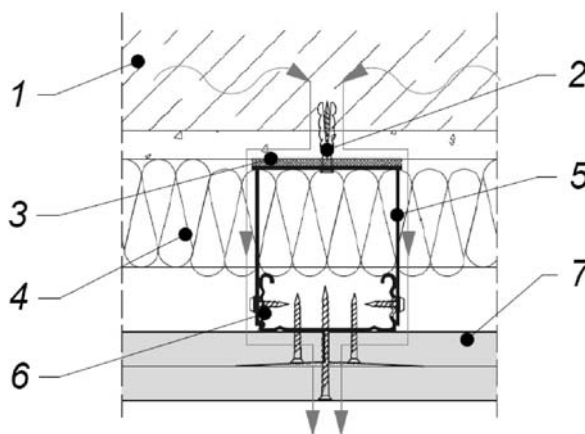


Смирнов А.Ю., инженер-физик, руководитель
компании ООО "Акустические Материалы и
Технологии", Киев, Украина

НОВЫЕ ИНЖЕНЕРНЫЕ РЕШЕНИЯ И МАТЕРИАЛЫ ДЛЯ ЗАЩИТЫ ОТ ШУМА И ВИБРАЦИИ

Развитие современных технологий привело к тому, что в последнее время значительно расширился частотный диапазон источников шума в жилых домах и административно-офисных зданиях. Спектр шума современного бытового и инженерного оборудования охватывает весь слышимый диапазон, включая самые низкие частоты (система домашнего кинотеатра, бытовая техника, вентиляционное оборудование, системы кондиционирования воздуха). Именно поэтому вопрос звукоизоляции помещений сегодня актуален, как никогда.

Как правило, для увеличения звукоизоляции ограждающих конструкций квартиры применяются каркасные гипсокартонные (ГКЛ) облицовки стен и потолка. При этом крепление каркасов к ограждающим конструкциям производится с помощью стандартных регулируемых подвесов или металлических П-образных кронштейнов. Этот метод достаточно прост и эффективен, но имеет очень серьезный недостаток – наличие жестких связей между защищаемой стеной (или поверхностью потолка) и несущим металлическим каркасом облицовки из ГКЛ. Даже с учетом применения различного рода прокладок, шум передается по элементам крепления каркаса на облицовки из ГКЛ и далее переизлучается в защищаемое помещение.



**Рисунок 1 - Передача звука по элементам каркаса в конструкции
типовой облицовки ГКЛ**

1-перекрытие (стена); 2-дюбель; 3-упругая прокладка; 4-акустическая минеральная вата;
5-П-образный кронштейн Кнауф; 6-потолочный профиль Кнауф ПП27/60;
7-облицовка ГКЛ

Например, расчетное значение дополнительной звукоизоляции подвесного гипсокартонного потолка Кнауф (тип П-112) толщиной ~100 мм составляет $\Delta R_w = 10-15$ дБ. Но в результате передачи звука по элементам каркаса (рис. 1), фактическое значение редко превышает $\Delta R_w = 3-5$ дБ (Альбом комплектных систем Кнауф серия 1.045.9-2.00).

БУДІВЕЛЬНІ МАТЕРІАЛИ, ВИРОБИ ТА САНІТАРНА ТЕХНІКА

Решением является акустическая развязка звукоизоляционных облицовок ограждающих конструкций. Для этого применяются специальные звукоизолирующие крепления, которые должны удовлетворять достаточно противоречивым требованиям:

- соединения строительных конструкций должны быть прочными и одновременно эластичными (нежесткими);
- крепления должны обладать звукоизолирующими свойствами в как можно более широком диапазоне частот;
- конструкция акустических креплений должна быть совместима со стандартными системами сухого строительства (например, типа Кнауф).

На основании многолетнего опыта проектирования звукоизоляционных конструкций и результатов лабораторных исследований, проведенных в 2009 году, инженерным отделом компании «Акустические материалы и технологии» (Киев) была разработана линейка специальных звукоизолирующих креплений (торговая марка Vibrofix™).

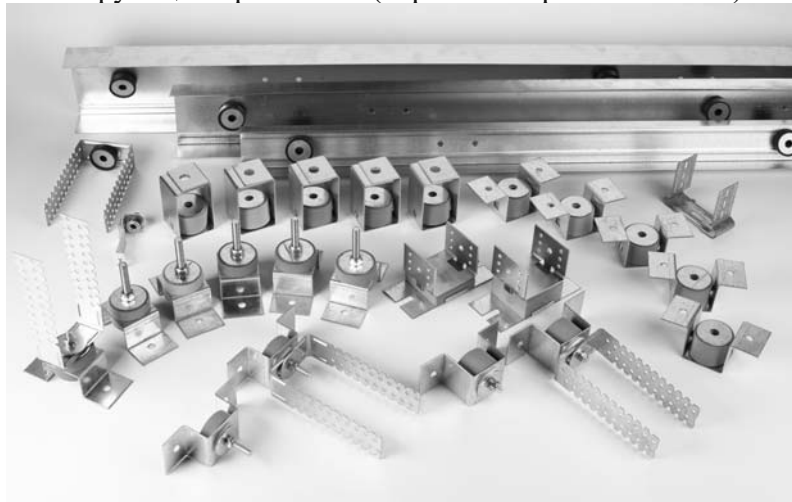


Рисунок 2 - Ассортимент специальных звукоизолирующих креплений Виброфикс™

В процессе разработки конструкции звукоизолирующих креплений учитывался опыт применения аналогичных изделий в США, Германии, Бельгии, Нидерландах, Испании, для чего была проведена специальная исследовательская работа.

Виброфикс™ это группа крепежных элементов, предназначенных для решения задач в области защиты от шума и вибраций.

С помощью звукоизолирующих креплений Виброфикс™ выполняется акустическая развязка строительных конструкций, виброизоляция инженерного оборудования и звукоизоляция источников шума или вибрации. Крепления имеют большое количество модификаций, которые отличаются по области применения, конструкции и типу применяемого упругого элемента.

Крепления характеризуются широким диапазоном рабочих нагрузок и низким значением резонансной частоты, что позволяет применять их не только для звукоизоляции ограждающих конструкций, но и для виброизоляции различных типов подвесного инженерного оборудования с рабочей частотой более 1000 об/мин.

Крепления изготовлены из прочной гальванизированной стали толщиной 1,5-2 мм. Металлические части креплений рассчитаны на длительную работу, а упругие элементы выдерживают пиковые нагрузки, намного превышающие их рабочий диапазон.

В конструкции креплений Виброфикс™ применяются запатентованные решения, придающие изделиям уникальные свойства (Patent UA#41396U, Patent UA#47822U).

Важный параметр эластичных строительных креплений - их долговременные свойства. Известно, что под воздействием статической нагрузки большинство упругих материалов со временем частично теряют свои эластичные свойства. В конструкции креплений Виброфикс™

применяются упругие элементы из уникального виброизоляционного материала Sylomer® (Австрия), микропористого полиуретанового эластомера с открыто-закрытой ячеистой структурой, специально разработанного для защиты зданий и сооружений от структурного шума и вибраций. Характеристики материала Sylomer мало изменяются в течение длительного периода времени, и даже по прошествии 20-30 лет материал не теряет своей эффективности.

Отличительной особенностью материала Sylomer является уменьшение динамического модуля упругости при увеличении статической нагрузки, что несвойственно большинству упругих материалов. Кроме того, Sylomer обладает способностью деформироваться с изменением объема, что обеспечивает более высокие изоляционные характеристики по сравнению с традиционной резиной.

При оптимальной рабочей нагрузке резонансная частота виброизолирующих креплений имеет значение 7-9 Гц, что позволяет на частоте внешнего воздействия превышающей 20 Гц, снижать передачу вибрации на 90-95 %.

Система креплений Виброфикс™ полностью совместима со стандартной системой сухого строительства типа Кнауф.

На рис. 3 изображен процесс монтажа гипсокартонного подвесного потолка с помощью креплений Vibrofix PU (слева) и каркасной облицовки стены с помощью креплений Vibrofix CD (справа). В конструкции креплений Vibrofix применен запатентованный принцип предварительного сжатия упругого элемента, что позволяет оптимизировать динамические свойства материала Sylomer, увеличить срок службы крепления, а также исключить влияние «человеческого фактора» на качество производства монтажных работ.

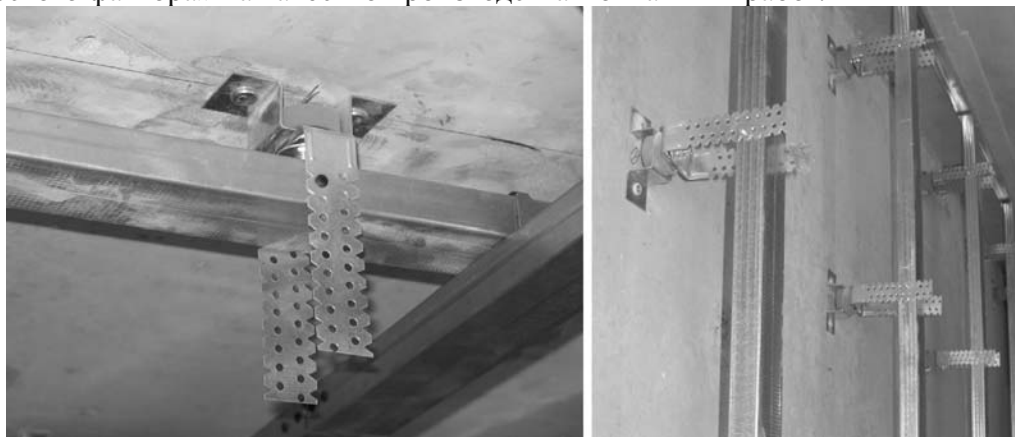


Рисунок 3 - Монтаж каркасов звукоизоляционного подвесного потолка и звукоизолирующей облицовки стены с помощью креплений Vibrofix

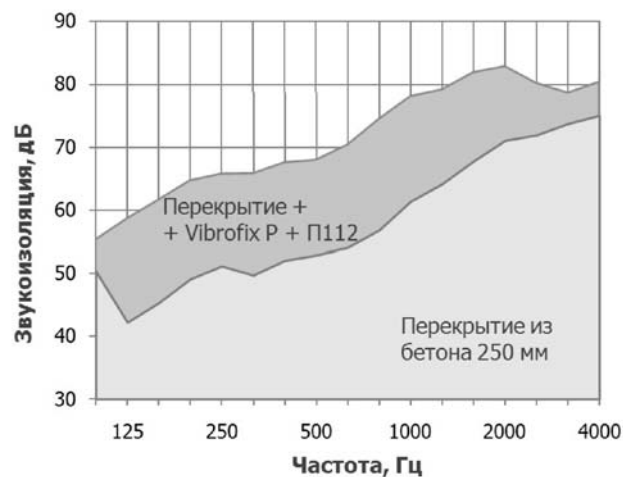


Рисунок 4 - Результаты натурных измерений звукоизоляции межэтажного перекрытия в жилом доме до и после монтажа гипсокартонного подвесного потолка Кнауф (тип П-112), закрепленного к перекрытию с помощью звукоизолирующих подвесов Vibrofix PU

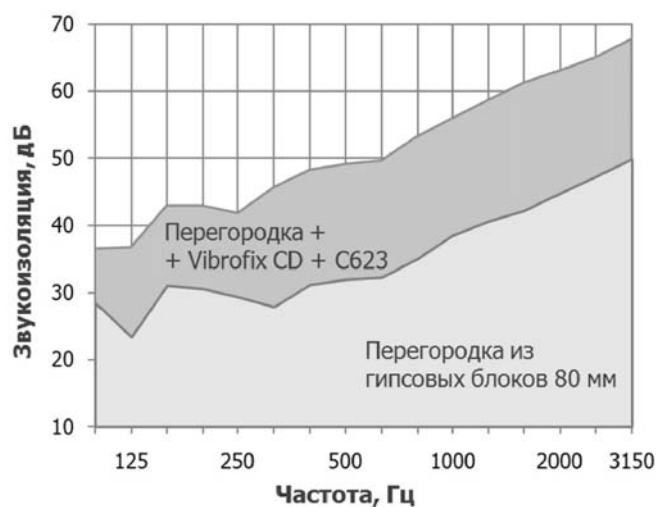


Рисунок 5 - Результати вимірювань звукоізоляції перегородки з гіпсових блоків до і після монтажу стандартної гіпсокартонної облицовки KNAUF (тип С623), закріпленої з допомогою звукоізолюючих кріплень Vibrofix CD. (Протокол сертифікаційних випробувань № 316-214-09 від 05.11.2009г., лабораторія будівельних конструкцій і матеріалів ДП «Укрметртестстандарт», Київ)

Особий інтерес представляють опорні звукоізолюючі кріплення Vibrofix Floor, спеціально призначені для монтажу ефективних звукоізоляційних плаваючих полов на лагах.

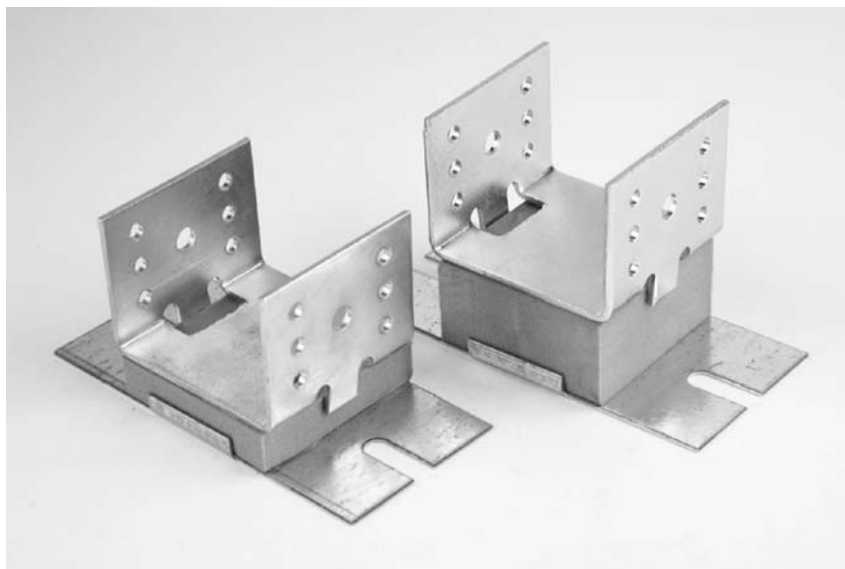


Рисунок 6 - Кріплення Vibrofix Floor і Vibrofix Floor Plus

Ці кріплення встановлюються безпосередньо на поверхню бетонного підлоги або на балки дерев'яного міжповерхового покриття. Далі в них укладаються і фіксуються дерев'яні лаги, до яких кріпиться настил з плит ДСП, МДФ або OSB. Лаги можуть регулюватися за висотою в діапазоні 10-20 мм, що дозволяє швидко і легко вирівняти площину підлоги по всій площі приміщення. Акустичну ефективність кріплень забезпечує використання пружних опорних елементів з віброізоляційного матеріалу Sylomer®.

У внутрішньому просторі каркаса плаваючого підлоги може бути зроблена розводка труб опалення і водопостачання, а також силові та слаботочні кабелі.

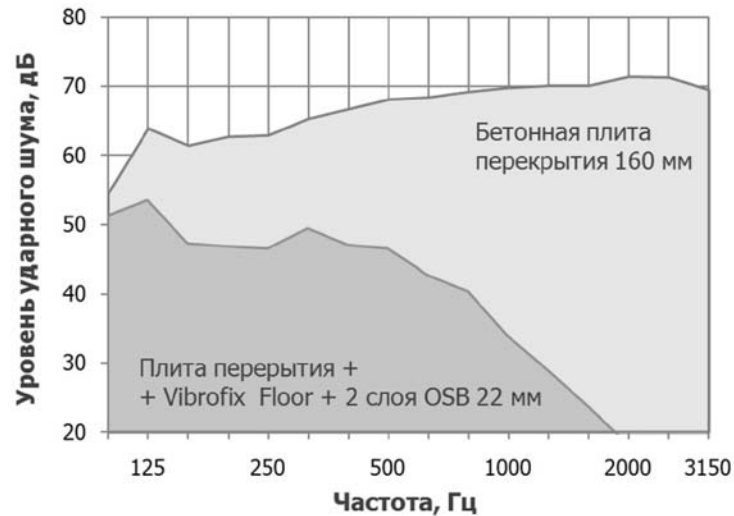


Рисунок 7 - Результаты измерений звукоизоляции ж/б перекрытия до и после монтажа конструкции плавающего пола, выполненного с помощью звукоизолирующих креплений Vibrofix Floor
(Протокол испытаний № 116к/09, лаборатория строительной и архитектурной акустики Государственного НИИСК, г. Киев, Украина)

Важное место в конструкциях звукоизоляционных перегородок занимает запатентованная система крепления Vibrofix Liner (Patent № 41396UA) - металлические звукоизоляционные направляющие профили с конструктивно выполненными эластичными узлами крепления. Каждый узел крепления содержит упругий элемент тороидальной формы на основе эластомера EPDM. Все узлы крепления комплектуются стальными шайбами. Каждый профиль имеет стандартную длину 3 м и содержит 6 узлов крепления.

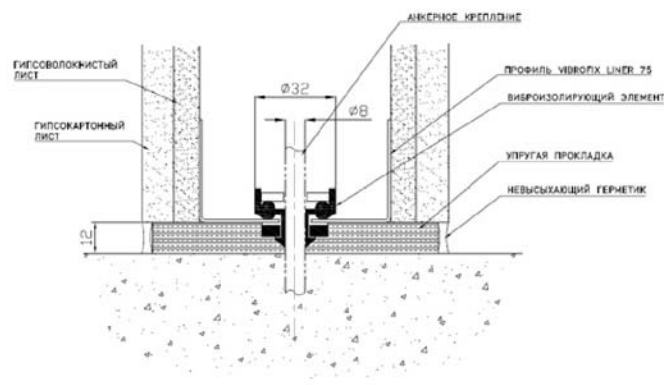
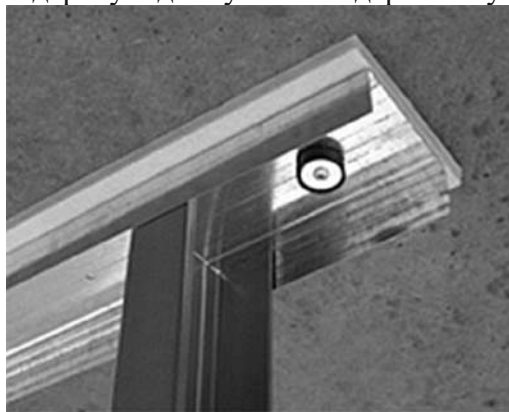


Рисунок 8 - Конструкция звукоизолирующих направляющих профилей Vibrofix Liner

Звукоизолирующие профили Vibrofix Liner применяются для снижения косвенной передачи звука с межэтажных перекрытий на поверхность гипсокартонных листов каркасно-обшивных перегородок и облицовок стен в системах сухого строительства.

Крепление звукоизолирующих профилей Vibrofix Liner к ограждающим конструкциям производится исключительно через штатные узлы крепления с помощью дюбелей или анкеров.

Применение звукоизолирующих профилей Vibrofix Liner совместно с упругими креплениями подвесного потолка и упругими опорными элементами конструкции плавающего пола позволяет реализовать принцип «комната в комнате» - самый эффективный подход в звукоизоляции с точки зрения строительной акустики (рис.9). При этом нагрузка от дополнительных звукоизоляционных конструкций распределяется между полом, стенами и потолком, что позволяет применять данное техническое решение в квартирах обычных жилых домов.

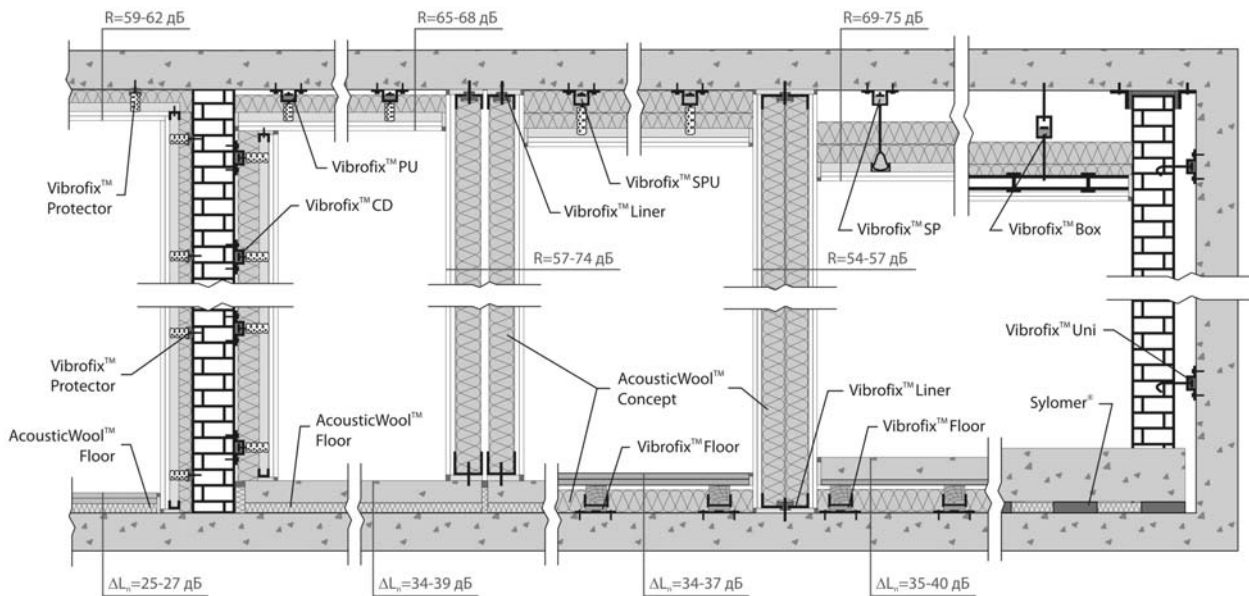


Рисунок 9 - Варианты реализации принципа «комната в комнате» с помощью звукоизолирующих креплений Vibrofix и виброизоляционного материала Sylomer

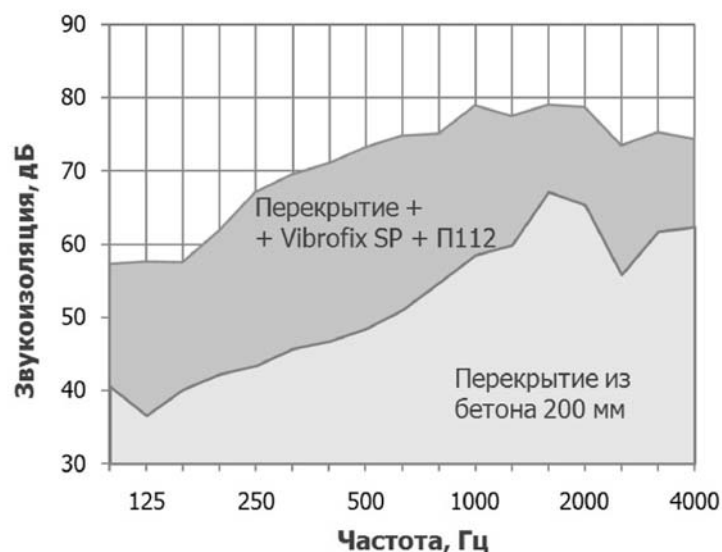


Рисунок 10 - Звукоизоляция межэтажного перекрытия в монолитно-каркасном доме (г. Киев) до и после монтажа подвесного потолка Кнауф (тип П-112) с помощью звукоизолирующих креплений Vibrofix SP. Косвенная передача шума была исключена с помощью звукоизолирующих профилей Vibrofix Liner и плавающего пола на основе опорных элементов Sylomer (реализация принципа «комната в комнате»)

Необходимо отметить, что для достижения высоких значений дополнительной звукоизоляции, помимо исключения косвенных путей передачи шума по примыкающим конструкциям, требуется заполнять каркасы звукоизоляционных конструкций специальным звукопоглощающим материалом, а не произвольным утеплителем. Например, применение профессиональной акустической минеральной ваты AcousticWool Concept позволяет увеличить звукоизоляцию стандартной гипсокартонной перегородки (тип С 112) на величину 5-8 дБ.

Результаты проведенных измерений позволяют сформулировать следующие выводы, которые подтверждаются субъективной оценкой:

- монтаж каркасных гипсокартонных облицовок с помощью звукоизолирующих

креплений Виброфикс™ позволяет существенно увеличить звукоизоляцию строительных конструкций;

- крепления Виброфикс™ обладают звукоизолирующими свойствами во всем нормируемом диапазоне частот;

- конструкция акустических креплений легко интегрируется в стандартную систему сухого строительства (например, типа Кнауф);

- комплексные решения на основе креплений Виброфикс™ позволяют реализовать на практике принцип «комната в комнате», самый эффективный метод защиты от шума с точки зрения строительной акустики.

Звукоизолирующие крепления Виброфикс™ сертифицированы в Украине (Сертификат соответствия № UA 1.052.0084445-09). Характеристики креплений отвечают требованиям СНиП II-12-77 «Защита от шума» и ГОСТ 23499-79 «Материалы и изделия строительные звукопоглощающие и звукоизоляционные. Классификация и общие технические требования».

ЛИТЕРАТУРА

1. СНиП II-12-77 Защита от шума.– М.: «Стройиздат», 1978.
2. Звукоизоляция в жилых и общественных зданиях / В.И.Заборов и др. – М.: Стройиздат, 1979. – 254с.
3. Справочник по защите от шума и вибраций жилых и общественных зданий / под ред. В.И. Заборова. – Киев: изд. «Будивэльнык», 1989.
4. Справочник проектировщика. Защита от шума / под ред. Юдина Е.Я.– М.: «Стройиздат», 1974.
5. ГОСТ 23499-79 Материалы и изделия строительные звукопоглощающие и звукоизоляционные. Классификация и общие технические требования – М.: Издательство стандартов, 1979.
6. Альбом комплектных систем Knauf. Подвесные потолки поэлементной сборки, серия 1.045.9-2.00, 2002.