

*Волков В.Р., комерційний директор,
ТзОВ “Євродах”, м. Червоноград Львівської обл.*

ВИСОКОЯКІСНІ ПОКРІВЕЛЬНІ МАТЕРІАЛИ ВІД КОМПАНІЇ “ЄВРОДАХ”

Компанія “ЄвроДах” на ринку розпочала свою діяльність у 2007 року. Це доволі молода компанія, яка вже встигла завоювати ринок своєю якісною продукцією та доступною ціною.

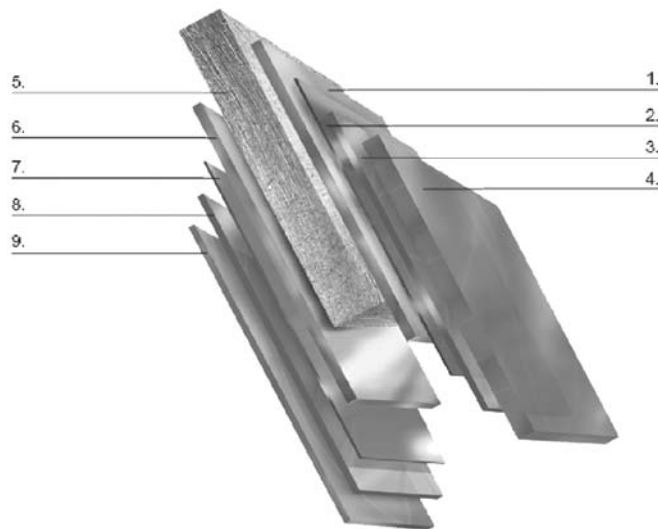
Добротний будинок неможливий без добротного даху. Дах з покрівельних металопрофілів - відмінне рішення для покрівлі будинку або дачної ділянки, а стінові металопрофілі - це відмінне та економне рішення у питаннях швидкого будівництва та якісної огорожі.

Якісне сучасне іноземне обладнання та тренінги працівників компанії іноземними партнерами дозволили компанії «ЄвроДах» стати професіоналами в своїй справі та випускати на ринок високоякісну продукцію, що відповідає не лише стандартам України, але й Європи. Команда спеціалістів завжди готова допомогти клієнту обрати самий оптимальний варіант покрівлі для його будинку.

Метал це вибір, на який не впливає час. Метал ніколи не вийде з моди. Його використання в будівництві має давні традиції, але сьогодні унікальні природні властивості металу у поєднанні з новітніми технологіями перетворили його на найсучасніший матеріал для облаштування покрівель та зведення огорожувальних конструкцій.

Метал, що використовується компанією для виробництва металопрофілю виключно іноземного виробництва та відповідає європейським стандартам.

Металопрофіль порівняно не так давно ввійшов у виробництво (1960 р.), але вже встиг завоювати позиції лідера на ринку покрівельних та стінових матеріалів, завдяки поєднанню високої якості, надійності й доступної ціни.



Структура металопрофілю компанії “ЄвроДах”:

- 1 - цинковий шар; 2 - пасивуючий шар; 3 - ґрунтовка; 4 - полімерне покриття;
- 5 - сталевий лист; 6 - цинковий шар; 7 - пасивуючий шар; 8 - ґрунтовка;
- 9 - захисний шар фарби

Сталеві покрівлі - герметичні, легкі та естетичні. Вони гарантують швидкий та простий монтаж, довговічність і відсутність турбот у майбутньому. Саме такі якості забудовнику забезпечують **металопрофілі «Євро-Дах»**, **металочерепиця «Вікторія»** і широкий асортимент профнастилу.

Металопрофілі виготовляються з холоднокатаної сталі. Холодна прокатка забезпечує високу однорідність металевого листа по товщині. Після гарячої оцинковки лист набуває стійкість до корозії та сприйнятливості до нанесення наступного шару. На оброблену таким чином поверхню наноситься шар ґрунту, потім - шар полімерного кольорового покриття різного хімічного складу, що витримує вплив сонячних променів і коливання температур. Насамкінець лист профілюється.

Металопрофілі «Євро-Дах» поєднують функціональність та довершеність форми, що є ознакою дизайну європейського рівня. Це робить їх практичними, естетичними та легкими у догляді. Завдяки цьому дах з металопрофілів «Євро-Дах» є легким та щільним, а огорожа міцною.

Але відомо, що сучасний дах - це не просто покрівельні листи, а набагато більше. Це складна система, що включає цілу гаму аксесуарів - водостічні системи, снігозатримувачі та ін. Всі ці елементи, що дозволяють зробити дах безпечним, функціональним та довговічним, входять до складу покрівельного комплексу компанії «Євро-Дах». Вони ідеально сумісні між собою та вирізняються високою якістю, що відповідає міжнародним стандартам.

Обираючи продукцію компанії «Євро-Дах», забудовник отримує гарні та надійні дах та огорожу, що служитимуть десятиліттями.

Металочерепиця «Вікторія» - це різновид профільованого сталевого оцинкованого листа з полімерним покриттям, який в процесі профілювання набуває зовнішнього вигляду, що нагадує традиційну керамічну черепицю.

Металочерепиця прийшла на наш ринок зовсім недавно, але вже завоювала величезну популярність в сфері малоповерхового будівництва і успішно використовується в різноманітних кліматичних умовах. Мала вага матеріалу забезпечує можливість облаштовувати покрівлі складної форми, а зовнішня привабливість в поєднанні з довговічністю та доступністю дозволили металочерепиці «Вікторія» від компанії «Євро-Дах» стати одним з лідерів продажу на ринку покрівельних матеріалів в регіоні.

Металочерепиця «Вікторія» з однаковим успіхом застосовується як у приватному, так і в комерційному будівництві. Фахівці компанії «Євро-Дах» виконують нарізку металочерепиці за індивідуальним замовленням.

Технічні характеристики:

повна ширина: 1190 мм	корисна ширина: 1100 мм
товщина листа: 0,5 мм	покриття: глянцевого поліестру, матовий поліестр
висота хвилі: 23 мм	глибина штампа: 20 мм
довжина одного тайла: 350 мм	

Профнастил - це різновид профільованого сталевого оцинкованого листа, який має повздовжні трапецієподібні гребені різної форми та висоти. Як і металочерепиця, профнастил є легкою, міцною і зручною в експлуатації і монтажі покрівлею.

З усього переліку будівельних матеріалів профнастил компанії «Євро-Дах» (гофрований, хвилястий, профільований профлист) є найуніверсальнішим із застосування, він лідирує в групі аналогічних матеріалів щодо цінової доступності та оперативності укладання, а також невибагливості в перевезенні, обслуговуванні створюваних поверхонь, стійкості до коливань температури та вологи, ультрафіолетового випромінювання сонця та механічних пошкоджень.

Продаж профнастилу за обсягами реалізації мало змінювалася навіть у кризові роки, а ціна профлиста завдяки формалізованим технологіям і автоматизованим лініям прокатки, що встановлено на заводі компанії “Свро- Дах” стабільно залишається однією з найнижчих серед подібних за використанням фасадних і покрівельних матеріалів.

Покрівельний профнастил завдяки значній площі листів дозволяє надзвичайно оперативно і з малими трудовитратами облаштувати дахи масштабних будівель. Профлист оцинкований успішно використовується для облицювання фасадів, причому не тільки, як зовнішній лицьовий шар, але і як жорстка основа для інших оздоблювальних матеріалів. Профнастил оцинкований, пофарбований та покритий синтетичними полімерами використовують для будівництва огорож, нежитлових та умовно житлових каркасних будинків чи споруд, а також в якості навісів, тимчасових огорожень, жорсткої опалубки при формуванні перекриттів і т.д.

Лист металевий простий виготовляється з рулонної тонколистової сталі шириною 1250 мм шляхом звичайної рубки на спеціальних поздовжньо-поперечних лініях різання металу. Лист простий - досить розповсюджений будівельний матеріал. На сьогоднішній день існує велика кількість видів полімерного покриття, що обумовлюється зростаючим споживанням цього матеріалу. Лист простий має відмінні хімічні та механічні характеристики, тому його застосування можна зустріти в усіх галузях народного господарства. Основна кількість металевих листів споживається у виробництві будівельних матеріалів. Лист застосовується при виготовленні: фальцової покрівлі, водостічних систем, будівельних коробів, профілів для гіпсокартону та легко зведених конструкцій, підвіконь, карнизів. Лист простий металевий використовують як покрівельний і обробний матеріал.

Технічні характеристики:

повна ширина: 1250 мм;

висота: від 2000 мм;

товщина металевих листів: 0,5 мм;

покриття: глянцева поліестер, матова поліестер, цинк та алюміній.

Профнастил С-8 («даховий» та «стіновий обернений») - використовується для зашивки піддашся, стінових огорож, облицювання фасадів будівель, широке застосування він отримав також як матеріал для внутрішньої та зовнішньої зашивки стін, стель виробничих та складських приміщень, огорож, обшивки промислових вагончиків. Він є найбільш економічний серед профнастилів за рахунок найбільшої корисної та повної ширини.

Технічні характеристики:

повна ширина: 1190 мм

корисна ширина: 1170 мм

товщина металевих листів: 0,5 мм

висота хвилі: 8 мм

покриття: глянцева поліестер, матова поліестер, цинк та алюміній.

Профнастил НС-12 («даховий (з капіляром для відведення конденсату)», «стіновий» та «стіновий обернений») - використовується як зовнішній та внутрішній захисний елемент стінового огороження, елемент покриття скатних дахів промислових та цивільних будинків, обшивки промислових вагончиків. Він є найбільш економічний серед дахових профнастилів за рахунок найбільшої корисної та повної ширини.

Технічні характеристики:

повна ширина: 1160 мм

корисна ширина: 1120 мм

товщина металевих листів: 0,5 мм висота хвилі: 12 мм

покриття: глянцева поліестер, матова поліестер, цинк та алюміній.

Профнастил НС-18 («даховий», «стіновий» та «стіновий обернений») - широко використовується як зовнішній та внутрішній захисний елемент стінового огороження, елемент покриття скатних дахів промислових та цивільних будинків, обшивки промислових вагончиків, зашивки піддашся, огорож та ін.

Технічні характеристики:

повна ширина: 1140 мм	корисна ширина: 1110мм
товщина металевого листа: 0,5 мм	висота хвилі: 18 мм
покриття: глянцевого поліестру, матовий поліестру, цинк та алюцинк.	

Профнастил Н-35 («даховий» та «стіновий обернений») - широко використовується для зведення житлових та промислових споруд, будівель суспільного призначення, складських та торгівельних об'єктів, гаражів, швидкокомтованих конструкцій та інших споруд.

Технічні характеристики:

повна ширина: 1080 мм	корисна ширина: 1050 мм
товщина металевого листа: 0,5 мм	висота хвилі: 35 мм
покриття: глянцевого поліестру, матовий поліестру, цинк та алюцинк	

Компанія «Євро-Дах» є офіційним дистрибутором водостічних систем BRYZA

Продукція даної компанії виробляється з ПБХ, елементи системи характеризують невелика маса, повна стійкість до атмосферних умов і стійкість кольорів.

Водостічні системи BRYZA використовуються на дахах різної площі, покритих покрівельним матеріалом будь-яких форм та типу. Можуть застосовуватися як при облаштуванні водостоків на малих житлових будинках, балконах, навісах, мансардах, гаражах, садибах, так і на великих торгових і промислових об'єктах.