



DOI [10.28925/2663-4023.2019.3.5362](https://doi.org/10.28925/2663-4023.2019.3.5362)

УДК 004.056

**Бараннік Володимир Вікторович**

доктор технічних наук, професор, начальник кафедри № 401

Харківський національний університет Повітряних Сил імені Івана Кожедуба

OrcID: 0000-0002-2848-4524

[vybar.off@gmail.com](mailto:vybar.off@gmail.com);

**Белікова Тетяна Вячеславівна**

здобувач

Черкаський державний технологічний університет

OrcID: 0000-0001-8178-6903

[Belikova433477@gmail.com](mailto:Belikova433477@gmail.com);

**Капко Максим Олександрович**

курсант

Харківський національний університет Повітряних Сил імені Івана Кожедуба

OrcID: 0000-0001-9355-929X

[Barannik\\_V\\_V@ukr.net](mailto:Barannik_V_V@ukr.net)

**Гуржій Ірина Анатоліївна**

Старший науковий співробітник

ВІТІ імені Героїв Крут

OrcID: 0000-0002-2552-229X

[pavel.nik.563@gmail.com](mailto:pavel.nik.563@gmail.com)

## КОМПЛЕКСНИЙ МЕТОД АВТОМАТИЧНОГО ФОНОСЕМАНТИЧНОГО АНАЛІЗУ ТЕКСТОВОЇ ІНФОРМАЦІЇ НА ОСНОВІ ОЦІНКИ ВАГОМИХ СЕМАНТИЧНИХ ОДИНИЦЬ В УМОВАХ ІНФОРМАЦІЙНОГО ПРОТИБОРСТВА

**Анотація.** У статті запропоновано метод аналізу текстових повідомлень для виявлення їх семантичної спрямованості та сугестивного впливу на підсвідомість людини, в умовах інформаційного протиборства. Метод заснований на оцінці фонетичної складової слова, за допомогою фоносемантичного аналізу. А також структурної, ймовірнісної оцінки та оцінки згідно місця в реченні, за допомогою ймовірнісного семантичного аналізу. Описано метод автоматичного фоносемантичного аналізу, запропонована схема алгоритму та концепцію методу автоматичного семантичного аналізу на основі аналізу структури слова, з схемою алгоритмом. Запропонований комплексний метод фоносемантичного аналізу на основі оцінки вагомих семантичних одиниць, який вбачає об'єднання двох вище описаних методів та продемонстровано приклад оцінки випадкового, завідома семантично-негативного речення. Для демонстрації оцінок проведено порівняння результатів роботи запропонованого методу, з результатами роботи загальної фоносемантичної оцінки речення. На основі результатів сформовані висновки.

**Ключові слова:** фоносемантичний аналіз, семантичний аналіз на основі структури слова, інформаційне протиборство, сугестивний негативний вплив.



## 1. ВСТУП

Тенденції останніх років показують на неосяжне збільшення об'єму потоків інформації в світі, в цілому та зокрема в мережі інтернет. Даному явищу сприяє загальний перехід джерел інформації на цифрову основу. Даний фактор позитивно впливає на процеси пов'язані з розвитком людини та суспільства в різних сферах, економіки, оборони, культури. Але збільшення об'єму інформації, не стандартизоване та не контрольоване розповсюдження, опублікування губить в своїй масі корисну інформацію. В даному випадку, крім нейтральної інформації, шкоду також може завдавати інформація, що завідома негативно впливає на об'єкт сприйняття. Що в деяких проявах, може нести загрозу суспільству. В даний момент існує реалізація систем фільтрування інформації по ключовим словам, чи за кількістю огляду, з виставленням спеціальних коефіцієнтів (характеристик). Але залучення спеціальних методів інформаційного впливу нівелює роботу даних підходів, тому існує реальна необхідність в автоматичних системах, що здатні проводити аналіз текстової інформації, спираючись на семантичні зв'язки та значення.

**Постановка проблеми.** Розробка методів автоматичного семантичного аналізу текстової інформації, яка здатна виявляти сугестивний вплив на людину.

**Аналіз останніх досліджень і публікацій.** Проблематиці інформаційної протидії сугестивному впливу присвячено багато досліджень [1,2,3,4,5,6,7,8,9]. В більшості з них показано, що актуальним науково-прикладним завданням, є розробка методів, систем, та технологій здатних виявити сугестивний вплив на свідомість та підсвідомість людини. Аналізуючи літературу, на тематику автоматичного семантичного аналізу [10,11,12,15,16], можна виділити наступні дві основоположні течії: аналіз на основі фонетичної складової слова; аналіз на основі структури слова, та місця його в реченні. Щодо першого напрямку, в роботі [13] яскраво описаний метод, що втілює принципи аналізу фонетичної складової слова. І є основоположним. Щодо другого напрямку, в роботі [14], покладені принципи та вимоги до методу семантичного аналізу на основі структурних одиниць слова, та загальну концепцію.

**Мета статті.** Розробка комплексного методу автоматичного фоносемантичного аналізу текстової інформації на основу оцінки вагомих семантичних одиниць.

## 2. ДОСЛІДЖЕННЯ МЕТОДІВ АВТОМАТИЧНОГО СЕМАНТИЧНОГО АНАЛІЗУ ТЕКСТОВИХ ПОВІДОМЛЕНЬ

Метод фоносемантичного аналізу дозволяє оцінити статичні семантичні характеристики слова. Що робить метод не гнучким та не придатним до аналізу тексту, так як не враховує семантичні зв'язки між словами в глибині тексту. Але здатність статичних оцінок до виявлення сугестивної спрямованості слова, робить даний метод цікавим, з погляду протидії спеціальним засобам впливу на рівні сугестивного впливу. Пропонується наступний алгоритм, щодо автоматичного фоносемантичного аналізу слова, представлений на рисунку 1. Розглянемо роботу алгоритму на прикладі. Нехай аналізується слово  $S$ , що має  $N$  літер. Кожній літері відповідає два чисельних значення:  $X_n$  – середнє фоно-семантичне значення звуку та  $P_n$  – частота звуку в живій мові. Дані значення завідома занесені в базу даних, що вводиться через двовимірний масив  $A_{ij}$ , який представляє собою таблицю, перший рядок якої всі літери алфавіту, в відповідності яким стоять відповідні значення. Тому розмірність  $A_{ij}$ :  $i = 3, j = 33$ . Першою операцією відбувається пошук букви на вході, в таблиці  $A_{ij}$ , за допомогою

звичайного перебору з порівнянням всіх елементів першого рядка. У результаті позитивної відповіді, масиву  $V_{in}$ , що представляє таку ж таблицю, але довжиною  $N$ , порівнюються числові значення, що відповідають знайденій букві. Після закінчення циклу, довжина якого рівна  $N$ , відбувається пошук найбільшого елемента в третій стрічці таблиці, що відповідає за значення  $P$ . Після  $P_{max} = B_{31}$ , ми визнаємо перший елемент третьої стрічки максимальним. Шляхом перебору ми порівнюємо максимальний елемент  $P_{max}$  з кожним наступним елементом, починаючи з другого. У разі виконання умови  $P_{max} < B_{3n}$ ,  $B_{3n}$  стає максимальним. Так по закінченню циклу, довжиною  $N$ ,  $P_{max}$  матиме максимальне значення частоти літери досліджуваного слова. Що дозволяє виконати обчислення за формулою:

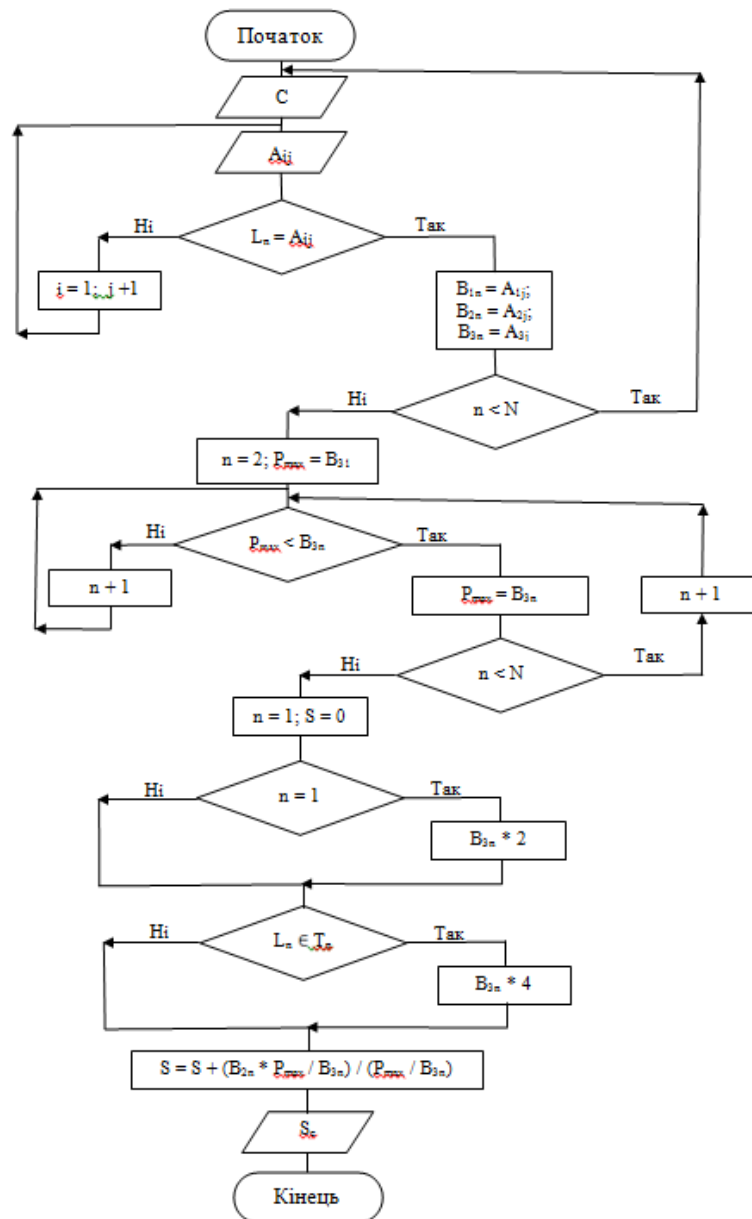


Рис. 1 – Схема автоматичного фоносемантичного аналізу слова

$$S_i = \frac{\sum_{i=0}^n X_i K_i}{\sum_{i=0}^n K_i}, \quad (1)$$

Таким чином, на виході з алгоритму, ми матимемо числове значення фоно-семантичної оцінки слова.

Метод автоматичного семантичного аналізу на основі аналізу структури слова базується на морфологічній інформації по кожному слову тексту. Завдання автоматичного синтаксичного аналізу полягає у тому, щоб, використовуючи морфологічну інформацію про словоформи, одержану на попередньому морфологічному етапі, побудувати синтаксичну структуру вхідного речення. Об'єктом аналізу є речення, яке до моменту синтаксичного аналізу подається у вигляді інформаційних ланцюжків до словоформ. Виконувати синтаксичний аналіз повинен алгоритм семантичного аналізу, тобто інструкція, яка складається зі стандартних елементів, що здійснюють певну послідовність операцій над словоформами. Результатом аналізу є синтаксична структура речення, представлена як сукупність даних про синтаксичні зв'язки між його одиницями.

Огляд сучасних рішень в області аналізу ЕЯ-текстів показує, що чисто структурні (формально-граматичні) методи аналізу поступово витісняються методами, що в тій чи іншій формі використовують імовірнісні оцінки.

Методи імовірнісного типу принципово не здатні забезпечити 100% -ву точність аналізу, однак їх результати при роботі з реальними текстами виявляється цілком задовільними для багатьох застосувань. Витрати ж на розробку імовірнісних аналізаторів можуть бути істотно нижче, ніж на створення вичерпних структурно-граматичних моделей природної мови.

Імовірнісний метод спирається на традиційну формулювання завдання імовірнісних методів: побудувати таку синтаксичну структуру  $T$ , щоб для пропозиції  $S$  вона була найбільш імовірною:

$$P(T|S) = P_{\max}, \quad (2)$$

Імовірність структури  $T$  можна визначити як суму ймовірностей структур  $T_d$ , ізоморфних  $T$  і побудованих усіма можливими шляхами  $d$ :

$$P(T|S) = \sum_{d=0}^n P(T_d|S), \quad (3)$$

У нашому випадку ймовірність  $P(T_d|S)$  є сума ймовірностей визначення всіх параметрів у всіх вузлах структури  $T_d$ .

Пропонується алгоритм щодо автоматичного синтаксичного аналізу, представлений на рисунку 2. Розглянемо роботу алгоритму на наступному прикладі, що представлена нижче.

Нехай аналізується речення  $R$ , що має  $N$  слів. На вході ряд питань  $A_i$ , Відповіді, на які несуть морфологічну інформацію, щодо слова. Шляхом перебору проводиться перевірка відповідності слова питанню на черговому колі. У разі позитивної відповіді, характеристики, що закріплені за питанням присвоюються кожному слову. Вихід з даного алгоритму таблиця, що описує речення, в другому рядку якої стоять характеристики, з коефіцієнтами, що регулюють місце слова в реченні. Тому на виході з даного алгоритму, спираючись на отримані коефіцієнти можна побудувати дерево семантичних зв'язків, вузли якого вказуватимуть місце слова в реченні.

Враховуючи роботу вищевикладених методів пропонується комплексний метод автоматичного фоносемантичного аналізу на основі оцінки вагомих семантичних одиниць.

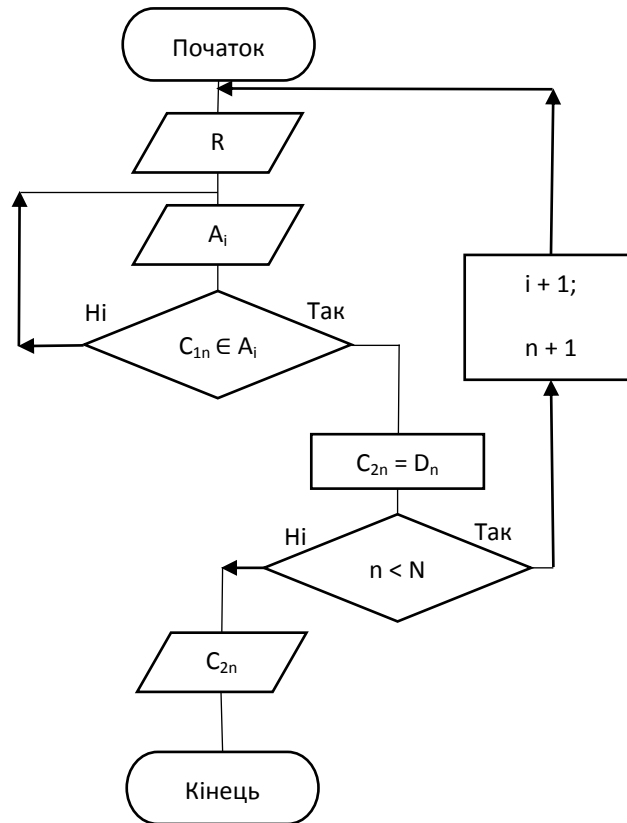


Рис. 2 – Схема автоматично семантичного аналізу речення

### 3. КОМПЛЕКСНИЙ МЕТОД АВТОМАТИЧНОГО ФОНОСЕМАНТИЧНОГО АНАЛІЗУ НА ОСНОВІ ОЦІНКИ ВАГОМИХ СЕМАНТИЧНИХ ОДИНИЦЬ В УМОВАХ ІНФОРМАЦІЙНОГО ПРОТИБОРСТВА

Можливості методу фоносемантичного аналізу дозволяють охарактеризувати слово по 25 критеріям. Дане обмеження дозволяє досить скрутний набір семантики. Одночасно з цим метод здатен аналізувати слово, що не дозволяє його застосовувати до тексту. Але має оцінку сугестивного впливу на об'єкт сприйняття, що є досить вагомою перевагою методу.

Методи, що базуються на оцінці структури слова, використовують зовнішні зв'язки з іншими словами, що і можуть їх охарактеризувати. Та не мають інших, не залежних від контексту оціночних критеріїв.

Тому пропонується використати переваги обох методів, об'єднавши їх в комплекс, що оцінюватиме фонетичну складову семантично значущої для читача частини речення. Для демонстрації роботи методу взято наступне, деструктивне, щодо української влади, речення: «Как Киев насаждает на юго-востоке страны любовь к мове и Украине». Для оцінки деструктивного сугестивного впливу на образ української

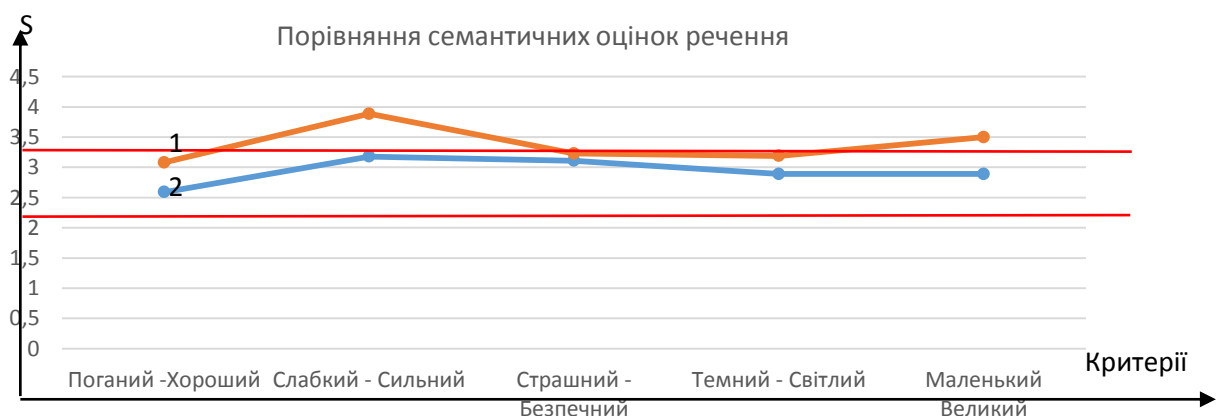
влади, що семантично представлена Києвом, взято частину речення, що складається зі слів, семантично пов'язаних з Києвом. Припустимо, що алгоритм семантичного аналізу, на основі оцінки структури слова та речення, виконав своє завдання та видав дерево семантичних залежностей, яке можна зображено на рисунку 3.

Для оцінки деструктивного сугестивного впливу на думку про образ української влади, значення мають слова, що на одному рівні з словом, що несе відповідну семантику, тобто: «Как Киев».



Рис. 3 - Дерево семантичних зв'язків побудоване за допомогою оцінки структури

Кожне слово взятого для прикладу речення проаналізоване за допомогою формули (1). Взято п'ять критеріїв для характеристики та проаналізовано групу слів, що пов'язана з семантичним образом української влади. Результати аналізу представлені на рисунку 4. На рисунку зображено дві лінії вузли яких вказують на фоносемантичні оцінки, для відповідних критеріїв.



1 – фоносемантична оцінка семантичного образу

2 – середня фоносемантична оцінка всіх слів речення, що

Рис.4 – Фоносемантична оцінка речення



Вузли лінії 1 вказують на фоносемантичні оцінки семантичного образу української влади. Вузли лінії 2 вказують на узагальнену середню фоносемантичну оцінку всіх слів речення, що досліджується. Оцінка речення на предмет сугестивного впливу на підсвідомість об'єкту сприйняття, щодо відношення до семантичного образу української влади показав, що слова, що описують її викликають враження слабкості. Таким чином, об'єднавши два методи, можлива оцінка сугестивного впливу вагомих семантичних одиниць тексту.

## 5. ВИСНОВКИ ТА ПЕРСПЕКТИВИ ПОДАЛЬШИХ ДОСЛІДЖЕНЬ

На основі фоносемантичного та семантичного аналізу, що базується на оцінках структурних одиниць слова розроблено концепцію комплексного методу фоносемантичного аналізу на основі оцінки вагомих семантичних одиниць в умовах інформаційного протиборства, який дозволяє оцінювати текст, на відміну від звичайного фоносемантичного аналізу, який здатен на оцінку лише слова, чи словосполучення.

**Перспективи подальших досліджень.** Отриманні результати, дозволяють припустити, можливість аналізу структурованої текстової інформації. Подальший розвиток потребує подальше дослідження методу з паралельною оптимізацією та адаптацією для аналізу великих потоків інформації.

## СПИСОК ВИКОРИСТАНИХ ДЖЕРЕЛ

- [1] Алімпієв А.М., Бараннік В.В., Белікова Т.В., Сідченко С.О. Теоретичні основи створення технологій протидії прихованим інформаційним атакам в сучасній гібридній війні // Системи обробки інформації. Харків: ХНУПС, 2017. № 4(150) – С.113 – 121.
- [2] Belikova T.V. The Technology Of Suggestive Information-Psychological Operations Masking In The Infocommunication Space / Т.В. Белікова // Science-Based Technologies. - 2017. - № 4. – p. 267-271.
- [3] Barannik V., Ryabukha Y., Shatun O., Dodukh O., Barannik D., Tverdokhle V. The indirect method of steganographic embedding of data in an image container based on the information of the contour // 2018 International Scientific-Practical Conference Problems of Infocommunications. Science and Technology. – 2018. – p. 490–494. DOI: [10.1109/INFOCOMMST.2018.8632155](https://doi.org/10.1109/INFOCOMMST.2018.8632155)
- [4] Barannik V., Karpinski M., Tverdokhle V., Barannik D., Himenko V. The technology of the video stream intensity controlling based on the bit-planes recombination // 2018 IEEE 4th International Symposium on Wireless Systems within the International Conferences on Intelligent Data Acquisition and Advanced Computing Systems – 2018. – p. 22 – 28. DOI: 10.1109/IDAACS-SWS.2018.8525560
- [5] Barannik V., Ryabukha Y., Tverdokhle V., Barannik D. Methodological basis for constructing a method for compressing of transformants bit representation, based on non-equilibrium positional encoding // 2017 2nd International Conference on Advanced Information and Communication Technologies – 2017. – p. 188 – 192. DOI: 10.1109/AIACT.2017.8020096
- [6] Світова гібридна війна: Український фронт: Монографія / В.П. Горбуліна. - К.: НІСЦ, 2017. - 496 с.
- [7] Журавльов А. П. Фонетичне значення / А. П. Журавлев - Л.: ЛГУ, 1974.
- [8] Agranovskiy A. V. Steganography, digital watermarking and steganalysis [Text] / A. V. Agranovsky, A. V. Balakin, V. G. Gribunin. - K.: University book, 2015. - 220 p.
- [9] Мельник А.С. Інформаційні системи та мережі. Вісник [Текст] / М.М. Голобородько НУ “Львівська політехніка”. – № 673.– Львів, 2010. – С. 365-374.
- [10] Tolybko V.B. Preparation and conducting of information struggle in the Armed Forces of Ukraine: textbook / V.B. Tolubko. - K.: NAOU, 2004. - 280 p.
- [11] Polyarush A. A. Ukraine: the evolution of “revolutions” / A. A. Polyarush, A. M. Yurchenko. - K.: Summit-book, 2013. - 219 p.
- [12] Manoylo AV State information policy in the conditions of information-psychological warfare / AV Manoylo, AI Petrenko, D. B. Frolov. - M.: Hotline - Telecom, 2003. - 541 p. Christophe E., Lager D.,





- Mailhes C. Quality criteria benchmark for hiperspectral imagery. IEEE Transactions on Geoscience and Remote Sensing. Sept 2005. Vol. 43. No 9. P. 2103–2114.
- [13] Bogdanovich V. Yu. Theoretical Basis for Ensuring Ukraine's National Security in Non-Subsidiarity Conditions: Monograph / V. Yu. Bogdanovich, I. S. Romanchenko, I. Yu. Svida. - Lviv: AIS, 2011. - 414 p.
- [14] Lipkan VA Information Security of Ukraine in the Conditions of European Integration: Textbook / VA Lipkan, Yu. E. Maksimenko, V.M. Zhelihovsky - K.: CST, 2006. - 206 p. (Series: National and International Security). Ding Z., Chen H., Gua Y., Peng Q. GPU accelerated interactive space-time video matting. In Computer Graphics International. 2010. P. 163-168.
- [15] Bai X., Wang J. Towards temporally-coherent video matting. Proceedings of the 5th international conference on Computer vision/computer graphics collaboration techniques. MIRAGE'11, Springer-Verlag. 2011. P. 63-74.
- [16] Christophe E., Lager D., Mailhes C. Quality criteria benchmark for hiperspectral imagery. IEEE Transactions on Geoscience and Remote Sensing. Sept 2005. Vol. 43. No 9. P. 2103–2114.
- [17] B. Zheng and S. Gao, "A soft-output error control method for wireless video transmission," 2016 8th IEEE International Conference on Communication Software and Networks (ICCSN), Beijing, 2016, pp. 561-564.
- [18] J. Miano. Formats and image compression algorithms in action [Text] - K.: Triumph, 2013. - 336p.





**Volodymyr V. Barannik**

Doctor of Technical Sciences, Professor, Head of the Department № 401

Work place: Ivan Kozhedub Kharkiv National University of Air Force, Kharkiv, Ukraine

OrcID 0000-0002-2848-4524

[vvbar.off@gmail.com](mailto:vvbar.off@gmail.com)

**Tatyana V. Belikova**

PhD student

Cherkasy State Technological University

OrcID 0000-0001-8178-6903

[Belikova433477@gmail.com](mailto:Belikova433477@gmail.com);

**Maksim O. Kapko**

Cadet

Work place: Ivan Kozhedub Kharkiv National University of Air Force, Kharkiv, Ukraine

OrcID 0000-0001-9355-929X

[kepka.max.ua@ukr.net](mailto:kepka.max.ua@ukr.net)

**Irina A. Gurzhiy**

Старший науковий співробітник

ВІТІ імені Героїв Крут

OrcID 0000-0002-2552-229X

[pavel.nik.563@gmail.com](mailto:pavel.nik.563@gmail.com)

**COMPLEX METHOD OF AUTOMATIC FONOSEMANTIC ANALYSIS  
OF TEXT INFORMATION ON THE BASIS OF EVALUATION OF HIGH  
SEMANTIC UNITS IN THE CONDITIONS OF INFORMATIVE  
CONTINUATION**

**Abstract.** The article proposes a method of analysis of text messages for revealing their semantic orientation and suggestive influence on the subconscious of a person, in the conditions of information confrontation. The method is based on the evaluation of the phonetic component of the word, using phonosemantic analysis. And also structural, probabilistic assessment and evaluation according to place in the sentence, using probabilistic semantic analysis. The method of automatic phonosemantic analysis is described, the algorithm scheme and the concept of the method of automatic semantic analysis are proposed on the basis of the analysis of the structure of the word, with the scheme of the algorithm. A complex method of phonosemantic analysis is proposed based on the estimation of meaningful semantic units, which seeks to combine the two methods described above and demonstrates an example of an estimation of the random, predicted semantically negative sentence. To demonstrate the estimates, a comparison of the results of the proposed method with the results of the general phonosemantic evaluation of the sentence was made. Based on the results, conclusions are formed.

**Key words:** phonosemantic analysis, semantic analysis based on the structure of the word, information confrontation, suggestive negative influence.

**REFERENCES**

- [1] A.M. Alimpiev, V.V. Barannik, T.V. Belikova, S.O. Sidchenko - Theoretical bases of creation of technology for combating hidden information attacks in modern hybrid war // Information processing systems. Kharkov: KhNUPS, 2017. № 4(150) – С.113 – 121.
- [2] Belikova T.V. The Technology Of Suggestive Information-Psychological Operations Masking In The Infocommunication Space / Т.В. Белікова // Science-Based Technologies. - 2017. - № 4. – p. 267-271.
- [3] Barannik V., Ryabukha Y., Shatun O., Dodukh O., Barannik D., Tverdokhle V. The indirect method of steganographic embedding of data in an image container based on the information of the contour // 2018 International Scientific-Practical Conference Problems of Infocommunications. Science and Technology. – 2018. – p. 490–494. DOI: [10.1109/INFOCOMMST.2018.8632155](https://doi.org/10.1109/INFOCOMMST.2018.8632155)



- [4] Barannik V., Karpinski M., Tverdokhle V., Barannik D., Himenko V. The technology of the video stream intensity controlling based on the bit-planes recombination // 2018 IEEE 4th International Symposium on Wireless Systems within the International Conferences on Intelligent Data Acquisition and Advanced Computing Systems – 2018. – p. 22 – 28. DOI: [10.1109/IDAACS-SWS.2018.8525560](https://doi.org/10.1109/IDAACS-SWS.2018.8525560)
- [5] Barannik V., Ryabukha Y., Tverdokhle V., Barannik D. Methodological basis for constructing a method for compressing of transformants bit representation, based on non-equilibrium positional encoding // 2017 2nd International Conference on Advanced Information and Communication Technologies – 2017. – p. 188 – 192. DOI: [10.1109/AIACT.2017.8020096](https://doi.org/10.1109/AIACT.2017.8020096)
- [6] World Hybrid War: Ukrainian Front: Monograph / VP Horbulina - K.: NICE, 2017 - 496 pp.
- [7] Zhuravlev AP The Background Value / AP Zhuravlev - L.: LSU, 1974.
- [8] Agranovskiy A. V. Steganography, digital watermarking and steganalysis [Text] / A. V. Agranovsky, A. V. Balakin, V. G. Gribunin. - K.: University book, 2015. - 220 p.
- [9] Melnyk A.S. Information systems and networks. Bulletin [Text] / M.M. Goloborodko NU "Lviv Polytechnic". - No. 673.- Lviv, 2010. - P. 365-374.
- [10] Tolybko VB Preparation and conducting of information struggle in the Armed Forces of Ukraine: textbook / VB Tolubko. - K.: NAOU, 2004. - 280 p.
- [11] Polyarush A. A. Ukraine: the evolution of “revolutions” / A. A. Polyarush, A. M. Yurchenko. - K.: Summit-book, 2013. - 219 p.
- [12] Manoylo AV State information policy in the conditions of information-psychological warfare / AV Manoylo, AI Petrenko, D. B. Frolov. - M.: Hotline - Telecom, 2003. - 541 p. Christophe E., Lager D., Mailhes C. Quality criteria benchmark for hyperspectral imagery. IEEE Transactions on Geoscience and Remote Sensing. Sept 2005. Vol. 43. No 9. P. 2103–2114.
- [13] Bogdanovich V. Yu. Theoretical Basis for Ensuring Ukraine's National Security in Non-Subsidiarity Conditions: Monograph / V. Yu. Bogdanovich, I. S. Romanchenko, I. Yu. Svida. - Lviv: AIS, 2011. - 414 p.
- [14] Lipkan VA Information Security of Ukraine in the Conditions of European Integration: Textbook / VA Lipkan, Yu. E. Maksimenko, V.M. Zhelihovsky - K.: CST, 2006. - 206 p. (Series: National and International Security). Ding Z., Chen H., Gua Y., Peng Q. GPU accelerated interactive space-time video matting. In Computer Graphics International. 2010. P. 163-168.
- [15] Bai X., Wang J. Towards temporally-coherent video matting. Proceedings of the 5th international conference on Computer vision/computer graphics collaboration techniques. MIRAGE'11, Springer-Verlag. 2011. P. 63-74.
- [16] Christophe E., Lager D., Mailhes C. Quality criteria benchmark for hyperspectral imagery. IEEE Transactions on Geoscience and Remote Sensing. Sept 2005. Vol. 43. No 9. P. 2103–2114.
- [17] B. Zheng and S. Gao, "A soft-output error control method for wireless video transmission," 2016 8th IEEE International Conference on Communication Software and Networks (ICCSN), Beijing, 2016, pp. 561-564.
- [18] J. Miano. Formats and image compression algorithms in action [Text] - K.: Triumph, 2013. - 336p.