

УДК 515.2

ДОСЛІДЖЕННЯ ІНІЦІЮВАННЯ РУХУ ВІЗКА ЗА ДОПОМОГОЮ КОЛИВАННЯ 2D-ПРУЖИННОГО МАЯТНИКА

Куценко Л.М., д.т.н.,

Семків О.М., к.т.н.

Національний університет цивільного захисту України (м. Харків)

Розглянуто спосіб ініціювання руху візка у горизонтальному напрямку за допомогою коливання у вертикальній площині вантажу 2d-пружинного маятника, для якого було визначено нехаотичну траєкторію переміщення.

Ключові слова: 2d-пружинний маятник, рівняння Лагранжа другого роду, інерціоїд В.М. Толчина, фазова траєкторія.

Постановка проблеми. У 30-х роках минулого століття інженер В.М. Толчин створив інерціоїд [1], який складається із двох ексцентричних вантажів на важелях, установлених на рухомій платформі (рис. 1). Ексцентрики синхронно обертаються і переміщуються назустріч один одному зі змінною неперервною кутовою швидкістю. При цьому в одних секторах кола, яке описують ексцентрики, кутова швидкість повороту важелів із вантажами збільшується, а в інших – зменшується. На рис. 2 наведено режим руху одного вантажу на важелі [2]. Для популяризації та демонстрації особливостей руху інерціоїда проводилися його «змагання» на слизькій поверхні із візком із приводом на колеса. Візок із ведучими колесами прогнозовано буксував, а візок В.М. Толчина просувався по поверхні. Для різнобічного аналізу проблеми інерціоїдів доцільно буде розглянути ще один їх різновид, створений на базі 2d-пружинного маятника [4–7].

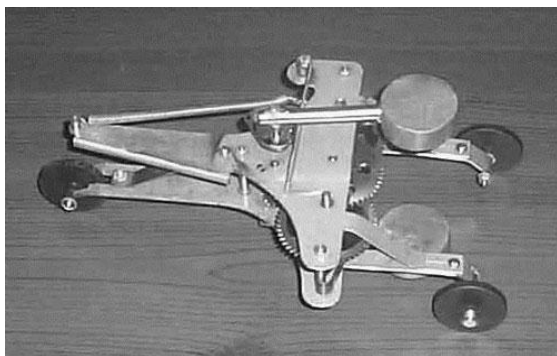


Рис. 1. Інерціоїд В.М.Толчина

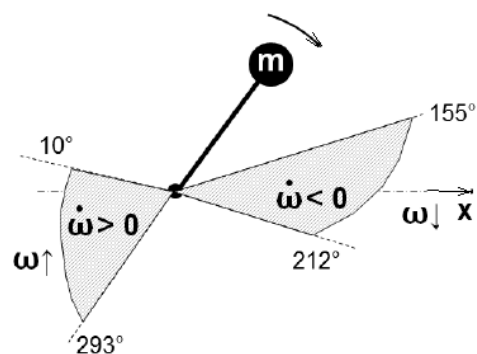


Рис. 2. Режим руху вантажу

Аналіз останніх досліджень і публікацій. Численні експерименти з демонстраціями руху інерціода та його різновидів викликали дискусію в наукових колах. Більша частина вчених вважає, що рух інерціода обумовлений присутністю в розглянутій системі сил тертя. Тоді як послідовники В.М. Толчина вважають, що рух інерціода пов'язаний із виникненням сил інерції за рахунок прискореного обертання важелів із вантажами [2, 3]. Однак така інтерпретація поведінки інерціода спричинює необхідність припустити, що порушуються закони механіки Ньютона. Адже можливість створення зазначеного руху суперечить закону збереження імпульсу. Тому прихильники інерціодів стверджують, що тут використовуються якісь «нові» властивості інерційних мас і гравітаційних полів [3].

Для пояснення руху інерціода доцільно розглянути його модифікацію на базі 2d-пружинного маятника [4–7]. Це дозволить пояснити (і унаочнити) причини руху візка, які пов'язані зі стисненням чи розтягненням пружини в певні зручні моменти положення вантажу на траєкторії його переміщення.

Формулювання цілей статті. Дослідити спосіб ініціювання руху візка у горизонтальному напрямку за допомогою коливання у вертикальній площині вантажу 2d-пружинного маятника, для якого було визначено нехаотичну траєкторію переміщення.

Основна частина. Механічні пружини або їх аналоги з еластичних матеріалів входять до складу багатьох машин і механізмів, де діють в режимі подовження або стиснення. Але існують пристрої, в яких тіло пружини має здійснювати «двовимірне» коливання у вертикальній площині навколо стаціонарно закріпленого одного кінця і з вантажем на другому кінці (подібно коливанню математичного маятника). При цьому вважається, що конструктивно забезпечено незгинання осі пружини у поперечному напрямку. Цю коливальну конструкцію назовемо 2d-пружинним маятником [7].

Доцільність дослідження коливань 2d-пружинних маятників продемонструємо на прикладі ініціювання руху візка у горизонтальному напрямку (рис. 3).

Як узагальнені координати оберемо [6] такі параметри: $u(t)$ – горизонтальне зміщення візка; $v(t)$ – кут відхилення пружини від вертикалі; $w(t)$ – пружне подовження пружини. Для складання системи рівнянь Лагранжа другого роду використаємо лагранжіан

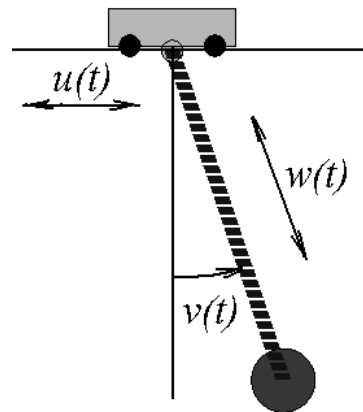


Рис. 3. Схема пружинного маятника під візком

$L = K - P$ з такими формулами для кінетичної і потенціальної енергій:

$$\begin{aligned}
 K &= (m_1 + m_2) \left(\frac{d}{dt} u(t) \right)^2 + \\
 &+ \frac{1}{2} m_2 \left(\left(\frac{d}{dt} w(t) \right)^2 + w^2(t) \left(\frac{d}{dt} v(t) \right)^2 + 2 \left(\frac{d}{dt} u(t) \right)^2 \times \right. \\
 &\left. \left(\left(\frac{d}{dt} w(t) \right) \sin(v(t)) + w(t) \left(\frac{d}{dt} v(t) \right) \cos(v(t)) \right) \right) \quad (1) \\
 P &= -m_2 w(t) g \cos(v(t)) + \frac{1}{2} k (w(t) - d)^2.
 \end{aligned}$$

У формулах (1) прийнято позначення: m_1 – маса візка; m_2 – маса вантажу; d – довжина пружини маятника у ненавантаженому стані; k – коефіцієнт жорсткості пружини.

Система рівнянь Лагранжа другого роду має вигляд:

$$\begin{aligned}
 &(m_1 + m_2) \left(\frac{d^2}{dt^2} u(t) \right) + \frac{1}{2} m_2 \left(2 \left(\frac{d^2}{dt^2} w(t) \right) \sin(v(t)) \right. \\
 &+ 4 \left(\frac{d}{dt} w(t) \right) \cos(v(t)) \left(\frac{d}{dt} v(t) \right) + 2 w(t) \left(\frac{d^2}{dt^2} v(t) \right) \cos(v(t)) \\
 &\left. - 2 w(t) \left(\frac{d}{dt} v(t) \right)^2 \sin(v(t)) \right) = 0 \quad (2)
 \end{aligned}$$

$$\begin{aligned}
 &\frac{1}{2} m_2 \left(4 w(t) \left(\frac{d}{dt} v(t) \right) \left(\frac{d}{dt} w(t) \right) + 2 w(t)^2 \left(\frac{d^2}{dt^2} v(t) \right) + 2 \left(\frac{d^2}{dt^2} u(t) \right) w(t) \cos(v(t)) \right. \\
 &\left. + 2 \left(\frac{d}{dt} u(t) \right) \left(\frac{d}{dt} w(t) \right) \cos(v(t)) - 2 \left(\frac{d}{dt} u(t) \right) w(t) \sin(v(t)) \left(\frac{d}{dt} v(t) \right) \right) \\
 &- m_2 \left(\frac{d}{dt} u(t) \right) \left(\left(\frac{d}{dt} w(t) \right) \cos(v(t)) - w(t) \left(\frac{d}{dt} v(t) \right) \sin(v(t)) \right) + m_2 g w(t) \sin(v(t)) = 0 \\
 &\frac{1}{2} m_2 \left(2 \left(\frac{d^2}{dt^2} w(t) \right) + 2 \left(\frac{d^2}{dt^2} u(t) \right) \sin(v(t)) + 2 \left(\frac{d}{dt} u(t) \right) \cos(v(t)) \left(\frac{d}{dt} v(t) \right) \right) \\
 &- \frac{1}{2} m_2 \left(2 w(t) \left(\frac{d}{dt} v(t) \right)^2 + 2 \left(\frac{d}{dt} u(t) \right) \cos(v(t)) \left(\frac{d}{dt} v(t) \right) \right) - m_2 g \cos(v(t)) + k (w(t) - d) = 0
 \end{aligned}$$

Розв'язувати систему рівнянь (2) будемо чисельно за допомогою методу Рунге-Кутти з початковими умовами $u_0 = 0$; $u'_0 = 1$; $v_0 = \pi/2$; $v'_0 = 0$; $w_0 = 1$ і $w'_0 = 0$ (де $g = 9,81$).

Розрахунок коливань 2d-пружинного маятника під візком виконаємо за умови визначення невідомих значень маси m_2 залежно від інших відомих параметрів схеми m_1 ; k і d . Тобто в процесі обчислень необхідно визначити таке значення маси вантажу m_2 , яке забезпечить нехаотичну траєкторію переміщення вантажу, і рух, по якій дозволить реалізувати ініціювання руху візка. У результаті будемо наближене зображення інтегральної кривої у фазових просторах функцій узагальнених координат, що залежатиме від певного значення параметра m_2 . Для обчислення критичного значення m_2 було використано спосіб проєкційного фокусування [7].

Використовуючи одержані наближені розв'язки $u(t)$, $v(t)$ і $w(t)$ системи рівнянь Лагранжа другого роду, можна побудувати траєкторію переміщення вантажу 2d-пружинного маятника в декартовій системі координат xOy за формулами:

$$\begin{aligned} x(t) &= u(t) + (d + w(t))\sin(v(t)); \\ y(t) &= -(d + w(t))\cos(v(t)). \end{aligned} \quad (3)$$

Приклад. Нехай $m_1 = 150$; $k = 250$ і $d = 5$ (тут і далі усі значення в умовних одиницях). У результаті проєкційного фокусування одержали два значення $m_2 = 40$ і $m_2 = 56,8$. На рис. 4 наведено інтегральні лінії та фазові траєкторії для наближених розв'язків $w(t)$ як узагальнених координат. На рис. 5 зображено кадри створеного анімаційного фільму коливання 2d-пружинного маятника під візком по розрахованій нехаотичній траєкторії. З анімаційного фільму можна наочно переконатися у тому, що візок буде переміщатися праворуч завдяки організованим рухам вантажу по обчисленій траєкторії.

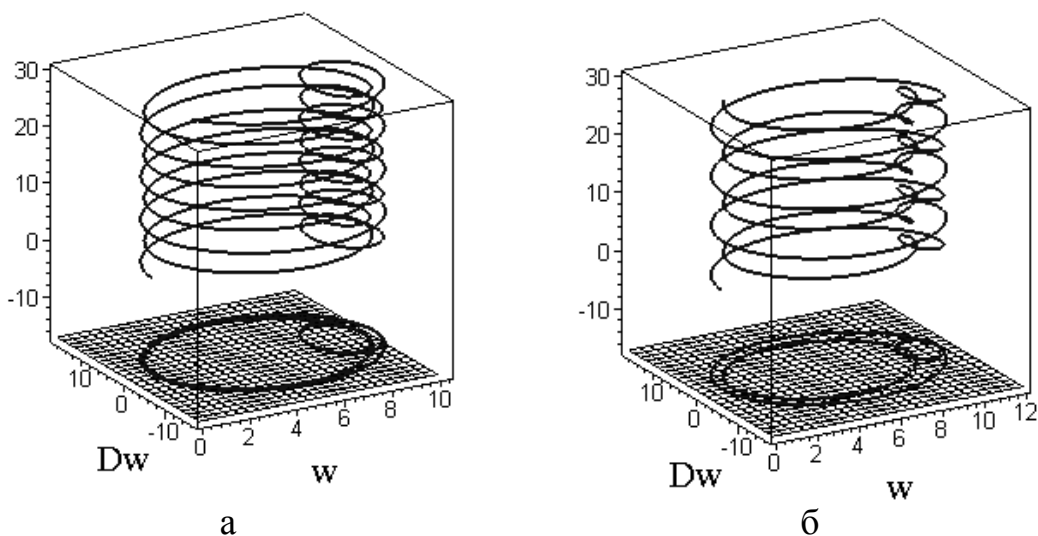


Рис. 4. Інтегральні лінії та фазові траєкторії у фазовому просторі $\{w, Dw, t\}$ для: а) $m_2 = 40$ і б) $m_2 = 56,8$

Переміщення візка пояснюється узгодженими з напрямком його руху процесами розпрямлення (рис. 5,а) і стиснення пружини

(рис. 5,б). Тобто у першому випадку відстань між масами штучно збільшується, а у другому – зменшується, що впливає на положення візка. Теж саме і для коливань, зображених на рис. 6. Напрямок і швидкість переміщення візка визначається початковою умовою $u'0=1$.

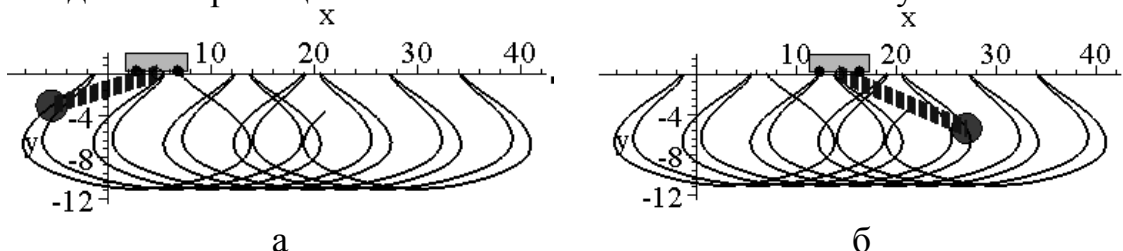


Рис. 5. Коливання 2d-пружинного маятника під візком при значеннях $m_1 = 150$; $m_2 = 40$; $k = 250$ і $d = 5$

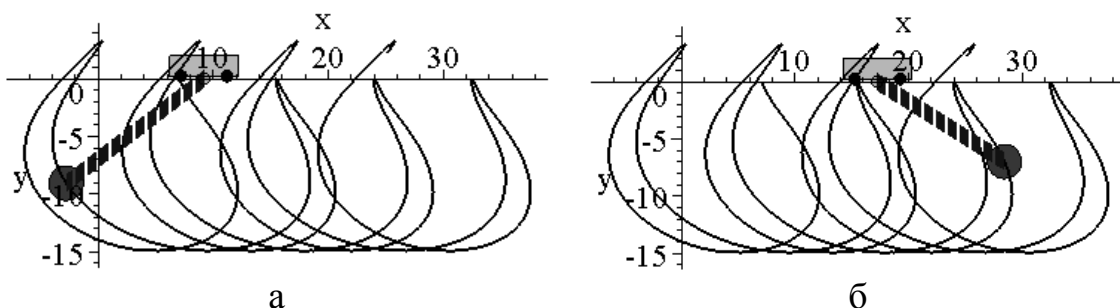


Рис. 6. Коливання 2d-пружинного маятника під візком при значеннях $m_1 = 150$; $m_2 = 56,8$; $k = 250$ і $d = 5$

Твердження. У результаті проведених комп'ютерних експериментів було виявлено ідентичність траєкторій руху під візком вантажів 2d-пружинного маятника при комбінаціях параметрів:

- 1) $m_1 = 150$; $m_2 = 40$; $k = 250$ і $d = 5$;
- 2) $m_1 = 300$; $m_2 = 52,4$; $k = 450$ і $d = 5$;
- 3) $m_1 = 500$; $m_2 = 86,8$; $k = 750$ і $d = 5$;

Всі вони мають вигляд, зображений на рис. 5.

Висновки. Розроблений спосіб дозволяє визначати параметри нехаотичних коливань у вертикальній площині вантажу 2d-пружинного маятника під рухомим візком. Показано, що ці коливання здатні ініціювати рух візка у горизонтальному напрямку. Причину переміщення візка можна пояснити процесами стиснення чи розтягнення пружини в певні виявлені моменти положення вантажу на траєкторії його переміщення. Завдяки пружинному маятнику відстань між масами періодично збільшується або зменшується, що впливає на положення візка. Проведені дослідження будуть корисними для аналізу причин руху різновидів інерціоїдів.

Література

1. Толчин В. Н. Инерцоид. Силы инерции как источник

- поступательного движения [Электронный ресурс] / В. Н. Толчин // Пермь: Пермское книжное издательство. – 1977. – Режим доступа: http://second-physics.ru/lib/books/tolchin_inertioid.djvu.
2. Жигалов В.А. Некоторые актуальные вопросы безопорного движения [Электронный ресурс] / В.А. Жигалов. – Режим доступа: http://second-physics.ru/lib/articles/zhigalov_issues.pdf
 3. Петров А.М. К теории инерциоидов, гироскопов, вихрей и ... perpetuum mobile / А.М. Петров. – М: Изд-во «Спутник+», 2009. – 46с.
 4. Broucke R. Periodic solutions of a spring-pendulum system / R. Broucke, P.A. Baха // Celestial mechanics. – 1973. – Volume 8, № 2. – pp 261-267.
 5. Chen Y.F. Scientific computing and visualization. Spring pendulum system, top.4. [Электронный ресурс] – Режим доступа <http://ocw.nctu.edu.tw/upload/classbfs1209054703145981.pdf>.
 6. Lagrangian Dynamics: Examples and Equilibrium Analysis [Электронный ресурс]. – 2007. – Режим доступа: <http://ocw.mit.edu/courses/mechanical-engineering/2-003j-dynamics-and-control-i-spring-2007/lecture-notes/lec17.pdf>
 7. Семків О.М. Метод визначання особливих траєкторій коливань вантажу 2d-пружинного маятника / О.М. Семків // Вісник ХНАДУ/ХНАДУ. – Харків, 2015. – № 71. – С. 36-44.

ИНИЦИИРОВАНИЕ ДВИЖЕНИЯ ТЕЛЕЖКИ ПРИ ПОМОЩИ КОЛЕБАНИЙ 2D-ПРУЖИННОГО МАЯТНИКА

Куценко Л.Н., Семкив О.М.

Рассмотрен способ инициирования движения тележки в горизонтальном направлении при помощи колебаний в вертикальной плоскости груза 2d-пружинного маятника, для которого определена нехаотическая траектория перемещения.

Ключевые слова: 2d-пружинный маятник, уравнение Лагранжа 2 рода, инерциоид В.Н.Толчина, фазовая траектория.

INITIATION OF MOTION OF THE TRUCK WITH THE HELP OF VIBRATIONS OF A 2D-SPRING PENDULUM

L. Kutsenko, O. Semkiv

It is observed the way of the initiation of the trolley in the horizontal direction by means of variations in vertical load of a 2d - spring pendulum, for which the non-chaotic trajectory of the movement was determined.

Keywords: 2d - spring pendulum, the Lagrange equation of the second kind, inertial propulsion engine of V.N.Tolchin, phase trajectory.