

ВДОСКОНАЛЕННЯ МЕХАНІЗМУ РЕГУЛЮВАННЯ СИСТЕМИ МІЖБЮДЖЕТНИХ ВІДНОСИН У РОЗВИТКУ МІСЦЕВОГО САМОВРЯДУВАННЯ

У статті досліджено особливості сучасної системи міжбюджетних відносин в Україні. Виділено методи бюджетного регулювання, що використовують для обґрунтування обсягів фінансового забезпечення місцевих бюджетів, вказано їх недоліки. Виявлено, недоліки застосування розмірів коефіцієнтів вирівнювання для областей України та запропоновано їх оптимальний розмір.

Ключові слова: механізми регулювання, міжбюджетні відносини, місцеві бюджети, місцеве самоврядування, бюджетні трансферти.

I. Вступ

Складність функціонування соціально-економічної системи держави в умовах системності кризових явищ зумовлює пошук ефективних антикризових інструментів, що здатні регулювати розвиток системи з урахуванням негативних зовнішніх та деструктивних внутрішніх чинників. Складним питанням є перерозподіл фінансових ресурсів між бюджетними системами регіонів для врівноваження параметрів їх відмінностей за соціальними й економічними напрямками. Перерозподільна функція бюджетних коштів здійснюється через формування та функціонування системи міжбюджетних трансфертів, що мають характер дотацій вирівнювання фінансового забезпечення бюджетів усіх рівнів. Гаслом сьогодення є децентралізація влади разом із її функціями та фінансовим забезпеченням. Головним питанням залишається обґрунтування закріплення спроможних джерел доходів за місцевими бюджетами, системи їх розподілу та системи моніторингу, контролю за ефективним та цільовим використанням бюджетних коштів.

Питанням регулювання міжбюджетних відносин присвячені праці Л. Бабича, О. Василика, О. Величка, М. Єрмошенка, А. Мярковського, В. Опаріна, К. Павлюка, Ю. Пасічника, В. Федосова, І. Чугунова та ін. Праці дослідників присвячені питанням регулювання та обґрунтування політики міжбюджетних відносин. Проте занурення соціально-економічної системи України в рецесію зумовлює потребу негайного перегляду критеріїв та механізмів регулювання міжбюджетних відносин для мінімізації негативних наслідків системної кризи в Україні.

II. Постановка завдання

Мета статті – обґрунтувати напрями вдосконалення системи розподілу трансфертів вирівнювання місцевих бюджетів на основі коригування коефіцієнта вирівнювання.

III. Результати

Об'єктом міжбюджетних відносин є процес перерозподілу бюджетних коштів між

суб'єктами таких відносин, заснований на трансфертних механізмах. Систему трансфертів використовують як інструмент вертикального фінансового вирівнювання в бюджетній системі держави. Отже, міжбюджетні відносини розподіляються за вертикальною площиною виміру побудови бюджетів держави, що зумовлює характер взаємодії та розподіл функцій між структурними елементами системи. У свою чергу, характер взаємодії та розподіл функцій виявляється кризь системи розподілу й закріплення обов'язків і повноважень, доходів й видатків бюджетів, у межах задекларованої політики та стратегії регіонів та держави загалом. Тобто перерозподільний процес бюджетних коштів характеризуються поточною політикою міжбюджетних відносин у державі.

Л. Рябушка зазначає, що на сучасному етапі розвитку недостатню увагу приділяють питанням узгодження й гармонізації економічних, фінансових, політичних, інституційних, культурних, соціальних та інших інтересів за допомогою політики міжбюджетних відносин [5]. Тобто в процесі розробки регіональної та державної політики акцент роблять на структурні елементи соціально-економічної системи держави, а не на зв'язки між ними, що значно знижує ефективність реалізації розроблених стратегій розвитку та політики держави загалом.

Економічна природа політики міжбюджетних відносин виявляється в державотворчому та бюджетотворювальному напрямах, що забезпечують раціональне регулювання всіх фінансових потоків держави між суб'єктами з приводу їх розподілу через єдиний центр управління на основі створення ієрархії взаємних прав та обов'язків між різними рівнями системи міжбюджетних відносин на засадах Конституції України й законодавства [5].

Г. Сенюк у своєму дослідженні підкреслює особливості формування місцевих бюджетів кризь призму моделі державного устрою, що впливає на розподіл та закріплення державних функцій [6]. Автор зазначає, що у феде-

ративних країнах, які мають додаткову ланку в бюджетній системі (бюджетів-членів федерації), розподіл функцій між ланками виражений сильніше, ніж в унітарних державах [6]. Проте його дослідження розподілу державних функцій унітарних держав демонструє розмаїття впроваджених варіантів. Наприклад, майже відсутній розподіл між ланками бюджетної системи в Італії та найбільша концентрація соціально-економічних послуг закріплена за місцевими бюджетами у Великобританії, Швеції, Нідерландах, Норвегії, Португалії, Люксембурзі [6].

Розглядаючи вплив моделі державного устрою на потреби в трансфертному забезпеченні місцевих бюджетів, дослідники зазначають, що питома вага трансфертів у доходах місцевих бюджетів більша в унітарних державах (до 70%), ніж у федеративних, де частка трансфертів у доходах бюджетів коливається в межах 14–29% [8].

Отже, незважаючи на структуру закріплених бюджетних функцій за місцевим бюджетом,

система формування дохідної частини фактично може не відповідати рівню фінансового забезпечення. Зазначене можна підтвердити шляхом проведення аналізу структури доходів місцевих бюджетів України, зокрема, рівня трансфертних надходжень, див. рис. 1., табл. 1.

За даними рис. 1. можна зробити такі висновки. Велика частка місцевих бюджетів України за 2011–2013 рр. припадає на офіційні трансферти та податкові надходження, що мають за досліджуваний період поступову тенденцію до зростання (темпи зростання податкових надходжень у 2012 р. становили 117%, а вже у 2013 р. знизилися до рівня 106%; частка податкових надходжень сягає в середньому 40% від сукупних доходів місцевих бюджетів; темпи зростання офіційних трансфертів становлять у 2012 р. 131%, а вже у 2013 р. знизилися до рівня 93%; частка трансфертів у середньому перебуває на рівні 53%).

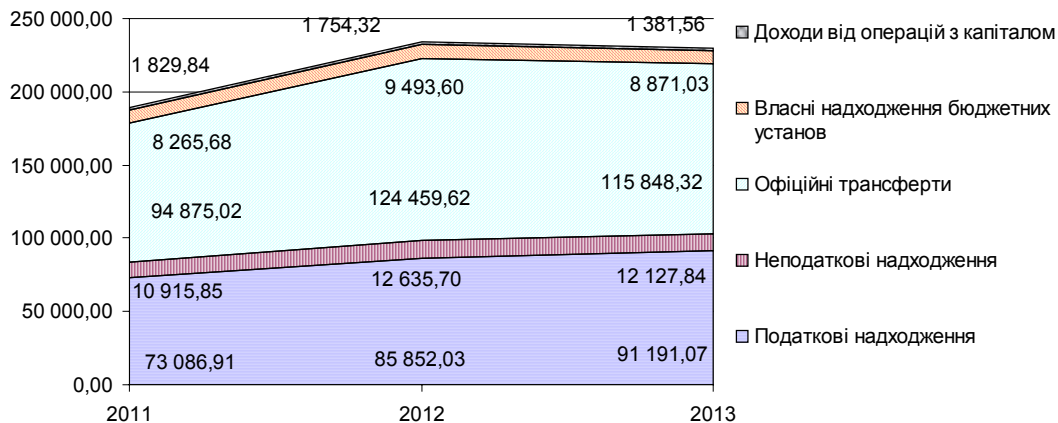


Рис. 1. Динаміка показників доходів місцевих бюджетів України за 2011–2013 рр.

Таблиця 1

Показники структури та динаміки доходів місцевих бюджетів України

Найменування показника	Частка в обсязі доходів місцевих бюджетів України, %			Темпи зростання, %	
	2011 р.	2012 р.	2013 р.	2012 р.	2013 р.
Податкові надходження	40,26	38,11	41,26	117,47	106,22
Неподаткові надходження	6,01	5,61	5,49	115,76	95,98
Цільові фонди	0,45	0,25	0,21	69,47	82,34
Власні надходження бюджетних установ	4,55	4,21	4,01	114,86	93,44
Доходи від операцій з капіталом	1,01	0,78	0,63	95,87	78,75
Разом доходів (без урахування міжбюджетних трансфертів)	47,74	44,75	47,58	116,34	104,32
Офіційні трансферти	52,26	55,25	52,42	131,18	93,08
Дотації	26,50	26,91	27,70	126,01	100,98
Субвенції	25,76	28,34	24,72	136,51	85,58
Всього доходів місцевих бюджетів України	100,00	100,00	100,00	124,10	98,11

Несуттєве фінансове значення для доходів місцевих бюджетів мають:

- неподаткові надходження, частка яких перебуває в середньому на рівні 5%. Динаміка цього показника також знижується у 2013 р. та становить 95%;
- власні надходження бюджетних установ, частка яких не перевищує 4,5%.

Темп зростання показника знижується у 2013 р. на 7% порівняно з 2012 р.;

- цільові фонди: їх частка у місцевих бюджетах становить менше ніж 0,5%, темпи їх зростання у 2012 р. – 69%, а у 2013 р. – 82%.

Загалом доходи місцевих бюджетів без урахування міжбюджетних трансфертів перебувають у середньому на рівні 45% від загаль-

ного обсягу доходів місцевих бюджетів України за 2011–2013 рр. Темпи зростання зазначеного показника у 2012 р. становлять 116%, а вже у 2013 р. рівень знижується до 104%. Подібну тенденцію спостерігаємо за показниками сукупних доходів місцевих бюджетів України: у 2012 р. темп зростання показника становив 124%, а вже у 2013 р. знизився до 98%.

Як зазначає Л. Б. Рябушка, частка дотаційних бюджетів у загальній кількості зростає щорічно, на 2010 р. становила 96,5%, де основним споживачем дотацій вирівнювання є обласні бюджети, а бюджетами-«донорами» – міські бюджети [5]. Тобто на місцевому рівні немає жодного стимулу щодо подальшого збагачення бюджету, оскільки частина доходів, що більше за рівень видатків на закріплені та делеговані повноваження, піде не на розвиток території, а на формування коштів для дотацій вирівнювання.

Загалом трансферти характеризуються за цілями призначення та видами. За ст. 96 Бюджетного кодексу України види бюджетних трансфертів зводяться до таких: дотація

вирівнювання; субвенції; кошти, що передаються до державного бюджету та місцевих бюджетів з інших місцевих бюджетів; додаткові дотації. За даними Інституту бюджету та соціально-економічних досліджень, показник міжбюджетних трансфертів складається із субвенцій із соціального захисту населення, інших трансфертів, дотацій вирівнювання. До загальної структури трансфертів належать такі [8]: трансферти вирівнювання; система цільових трансфертів; інвестиційні трансферти; трансферти між місцевими бюджетами; трансферти з державного місцевим бюджетам. О. Козенко виділяє такі види трансфертів: умовні трансферти (чи цільові платежі) як у фіксованій сумі, так і з можливістю пролонгації; безумовні (нецільові) трансферти у вигляді відрахувань від податкових прибутків до місцевих бюджетів або у вигляді прямих трансфертів у фіксованій сумі, або такі, що підлягають пролонгації [2].

Розглянемо особливості фактичного спрямування обсягів бюджетних трансфертів за напрямами (табл. 2).

Таблиця 2

Динаміка показників структури офіційних трансфертів місцевих бюджетів України, грн

Найменування показника	2011 р.	2012 р.	2013 р.	Частка 2011 р.	Частка 2012 р.	Частка 2013 р.
Офіційні трансферти	94 875 022 318	124 459 624 312	115 848 324 185	100,00	100,00	100,00
Дотації	48 113 567 300,00	60 626 279 600,00	61 220 372 200,00	50,71	48,71	52,85
Дотації вирівнювання з державного бюджету місцевим бюджетам	43 629 948 300	51 649 947 300	55 695 424 600	45,99	41,50	48,08
Додаткові дотації	4 483 619 000	8 976 332 300	5 524 947 600	4,73	7,21	4,77
Субвенції	46 761 455 018	63 833 344 712	54 627 951 985	49,29	51,29	47,15
Субвенція з державного бюджету місцевим бюджетам на виплату допомоги	27 932 050 440	33 703 548 664	40 025 735 691	29,44	27,08	34,55
Субвенція з державного бюджету місцевим бюджетам на надання пільг	8 373 153 855	9 374 704 672,32	8 607 703 806	8,83	7,53	7,43
Субвенція цільового призначення	6 324 370 766	18 840 402 719	5 040 640 009	6,67	15,14	4,35
Субвенція на соціально-економічний розвиток	4 131 879 958	1 914 688 658	953 872 479	4,36	1,54	0,82

За даними табл. 2 значна частка дотацій припадає на дотації вирівнювання з державного бюджету місцевим бюджетам. Її рівень сягає від 41% до 48% від загальної суми трансфертів за досліджуваний період. Найнижчий показник – 41% – у 2012 р. Додаткові дотації численні, проте розпорошені, частка їх незначна та коливається в межах від 4% до 7% від загальної суми трансфертів.

Структура субвенцій включає:

- субвенції з державного бюджету місцевим бюджетам на виплату допомоги, діапазон частки яких відповідає 27–34% від загальної суми трансфертів за досліджуваний період. Найнижчий показник – 27% – визначено за 2012 р., максимальний – 34% – за 2013 р.;
- субвенції з державного бюджету місцевим бюджетам на надання пільг, діапазон частки яких відповідає 7–8% від за-

гальної суми трансфертів за досліджуваний період;

- субвенції цільового призначення, діапазон частки яких відповідає 4–15% від загальної суми трансфертів за досліджуваний період. Найнижчий показник – 4% – визначено за 2013 р. та максимальний – 15% – за 2012 р.;
- субвенції на соціально-економічний розвиток, діапазон частки яких відповідає 0,8–4% від загальної суми трансфертів за досліджуваний період. За кожний досліджуваний річний період рівень показника скорочувався майже у три рази.

Наочно сучасні тенденції розподілу обсягів бюджетних трансфертів подано на рис. 2. Спостерігається зростання показників дотацій у 2012 р. на 26% за рахунок подвоєння обсягів додаткових дотацій, проте вже у 2013 р. показник обсягів дотацій за-

лишилися на рівні попереднього періоду, дотації вирівнювання з державного бюджету зросли на 7%, а додаткові дотації – навпаки, знизилися на 39%. Показник обсягів субвенцій зріс у 2012 р. на 36%, а вже у 2013 р. рівень показника знизився на 15%. Зростання субвенцій у 2012 р. зумовлено зростанням обсягів субвенцій з державного бюджету

ту місцевим бюджетам на виплату допомоги на 20%. У 2013 р. цей показник зріс на 18% порівняно з рівнем 2012 р. Обсяг субвенцій з державного бюджету місцевим бюджетам на надання пільг зріс на 11% у 2012 р. та суттєво знизився у 2013 р., темп зростання становив 91%.

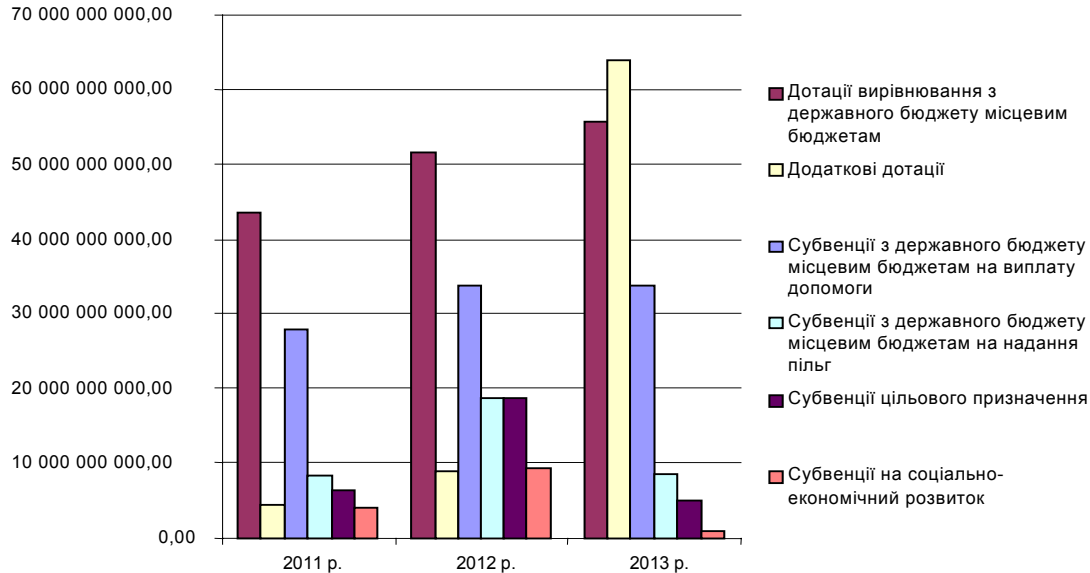


Рис. 2. Динаміка показників структури офіційних трансфертів місцевих бюджетів України, грн

Обсяг субвенцій цільового призначення зріс майже у 3 рази та знизився у 2013 р. на 74% від рівня попереднього періоду. Занизькі показники темпів зростання субвенцій на соціально-економічний розвиток, рівень яких у 2012 р. становив усього 46%, у 2013 р. – 49%. Отже, фактичний розподіл трансфертів вирівнювання характеризується зміщенням акцентів фінансування на:

- додаткові дотації та субвенції цільового призначення у 2012 р.;
- дотації вирівнювання з державного бюджету місцевим бюджетам та субвенції з державного бюджету місцевим бюджетам на виплату допомоги у 2013 р. Тобто у 2013 р. бюджетні кошти розподілялися з пріоритетом на підвищення рівня соціального забезпечення.

Для обґрунтування обсягів фінансового забезпечення місцевих бюджетів-«донорів» та «реципієнтів» застосовують методи бюджетного регулювання, які узагальнюють у такі:

- систему розподілу джерел доходів між бюджетами різних рівнів;
- розщеплення обсягів грошових надходжень бюджетів різних рівнів у межах закріплених за ними часток;
- встановлення додаткової частки до рівня загальнодержавних податків на окремій території.

В Україні традиційно використовують такі методи бюджетного регулювання, як:

- метод відсоткових відрахувань від загальнодержавних податків та доходів, які надходять на території місцевого бюджету;
- надання фінансової допомоги бюджетам у визначеній сумі (бюджетні трансферти) [7].

У свою чергу, метод відсоткових відрахувань від загальнодержавних податків та доходів, які надходять на території місцевого бюджету, зумовлює зростання зацікавленості місцевих органів у розвитку не тільки власних доходів, а й загальнодержавних податків.

Нестачу власних коштів для здійснення закріплених за місцевими бюджетами функцій покривають додатковим обсягом бюджетних коштів цільового призначення – бюджетними трансфертами, що обчислюються шляхом застосування формульного підходу, практика використання якого різниться між собою такими параметрами, як: об'єкт вирівнювання, міра вирівнювання, бюджетні інструменти, методи оцінювання дохідних розбіжностей.

Як зазначає В. В. Хорошун, алгоритм обчислення міжбюджетних трансфертів у зарубіжних країнах зводиться до таких етапів [7]: обчислюється середній податковий потенціал території як відношення суми податків території до суми її видатків; далі прогноуються обсяги доходів території з урахуванням нормативних коефіцієнтів; оцінюється різниця між очікуваними обсягами доходів бюджетів та доходами, які мобілізуються на території. У випадку отримання:

- від'ємного результату абсолютне значення отриманої різниці перераховується до фонду регіонального розвитку;
- додатного результату абсолютне значення отриманої різниці виступає обсягом бюджетного трансферту території, яку фонд регіонального розвитку передає їй. Далі оцінюють суму показників відрахувань до бюджету та трансфертів вирівнювання з державного бюджету. Від'ємне значення за різницею розрахунком повертає зазначений обсяг коштів до державного бюджету, у випадку додатного його значення, кошти перераховуються із державного бюджету до бюджету окремої території.

Згідно з Постановою Кабінету Міністрів України від 08.12.2010 р. № 1149 та внесеними змінами до неї від 25.03.2014 р. № 96, вітчизняний досвід подібний щодо обчислених обсягів трансфертів вирівнювання та зводиться до такого.

За цією Постановою обсяг дотацій вирівнювання з державного бюджету або коштів, що передаються з таких бюджетів до державного бюджету (T_i), визначається за загальним

фондом місцевого бюджету як різниця між розрахунковим показником обсягу видатків (V_i) та розрахунковим обсягом доходів (кошика доходів), закріплених за відповідними місцевими бюджетами (D_{izak}), із застосуванням коефіцієнта вирівнювання (a_i) за такою формулою:

$$T_i = a_i (V_i - D_{izak}), \quad (1)$$

де a_i – коефіцієнт вирівнювання, який застосовується до обчисленого за цією формулою обсягу коштів, що підлягають передачі до державного бюджету, і має окреме значення для відповідних місцевих бюджетів, а саме: $a_i \in (0,6; 1)$

Тобто підставою для розрахунку є різниця між розрахунковим обсягом видатків та прогнозованим показником доходів бюджету, яка коригується коефіцієнтом вирівнювання. Таким чином, перевищення доходів над видатками стає підґрунтям для вилучення дохідної частки, що перевищує обсяг видатків, у державний бюджет і, навпаки, перевищення видатків над доходами формує обсяг потрібного бюджетного трансферту.

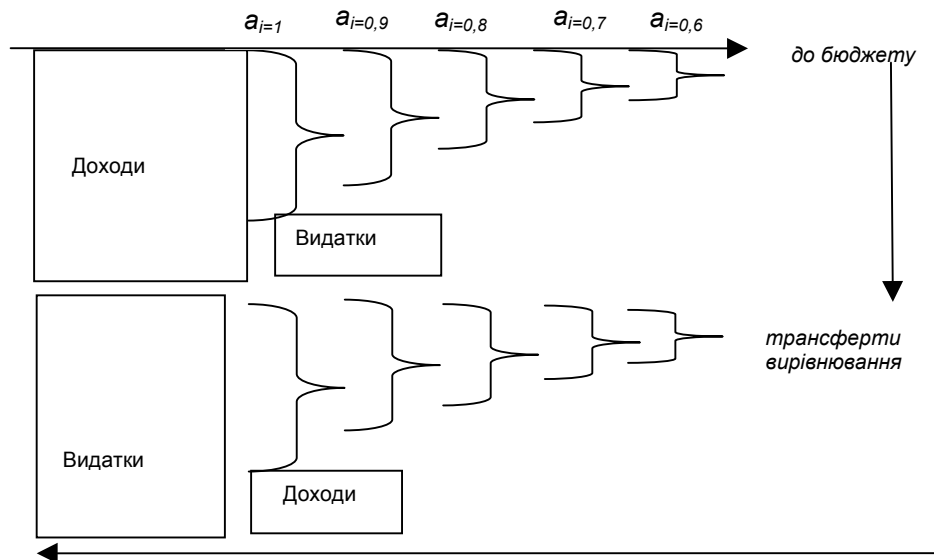


Рис. 3. Схема вилучення обсягу коштів місцевого бюджету-«донора» та формування обсягів трансфертів вирівнювання місцевого бюджету-«реципієнта»

Але вилучається не весь обсяг бюджетних коштів, що перевищують видаткову частину. Для заохочення місцевих бюджетів-«донорів» (обласних, районних) до подальшого розвитку дохідної частини застосовують коефіцієнт вирівнювання, який визначається як величина змінна та перебуває в межах від 0,6 до 1.

Такий диференційований підхід дає змогу вилучати обсяг бюджетних надходжень, що перевищує видатки бюджету відповідно до рівня коефіцієнта вирівнювання. Наприклад, при значенні 0,6 коефіцієнта вирівнювання вилучається 0,4 частина коштів, що перевищують видаткову частину бюджету. Норматив коефіцієнта вирівнювання затверджується щорічно Законом України «Про Державний

бюджет». Проте практика міжбюджетних відносин неодноразово доводила, що розподіл міжбюджетних трансфертів здійснюється неформально, у ручному режимі керування та за домовленостями.

На наш погляд, дуже суб'єктивним є рівень коефіцієнта вирівнювання, оскільки його застосування не стимулює місцеві бюджети-«донори» нарощувати дохідну частину бюджету, а місцеві бюджети-«реципієнти» розкривати та зміцнювати власний фінансово-економічний потенціал.

Зауважимо, що межею ставки для податкового вилучення до бюджету американський економіст ХХ ст. А. Лаффер вважав 30% суми доходів, у межах якої збільшується сума

доходів бюджету. У свою чергу, при 40–50% вилученні доходів, коли ставка податку потрапляє до так званої “забороненої зони” дії, скорочуються збереження населення, що спричиняє незацікавленість інвестування в ті чи інші галузі економіки та призводить до скорочення податкових надходжень [3].

Тому вважаємо вилучення обсягу коштів місцевого бюджету-“донора” на рівні 40% дестимулюючим чинником розвитку міжбюджетних відносин, що значно знижує ефективність фінансування бюджетного процесу. На наш погляд, нижня межа коефіцієнта вирівнювання повинна бути не нижчою за рівень 0,7, тобто, $a_i \in (0,7; 1)$. Тоді частку 0,3 бюджетних коштів, що підлягає вилученню до бюджету, розподіляти за концепцією життєздатності соціально-економічних систем, гармонізація відносин за якою формується на основі “золотого перетину”. Гар-

монія як відповідність частин цілому та рівновага складних систем визначає функціонування економічних структур, є метою, засобом і принципом розвитку соціально-економічних систем [1]. За цією концепцією гармонійний розподіл бюджетних коштів, що підлягають вилученню, базується на поділі його на нерівні частини таким чином, що весь обсяг коштів так відноситься до більшої частини, як найбільша частина до меншої. Також для стимулювання розвитку міжбюджетних та міжрегіональних відносин доцільно частку бюджетних коштів відповідного місцевого бюджету, що підлягають вилученню, спрямовувати на фінансову підтримку місцевих бюджетів територій, що межують із ним.

Фактично до частки 0,3 бюджетних коштів застосовують такі коефіцієнти вирівнювання, що відповідають пропорції “золотого перетину” (рис. 4).

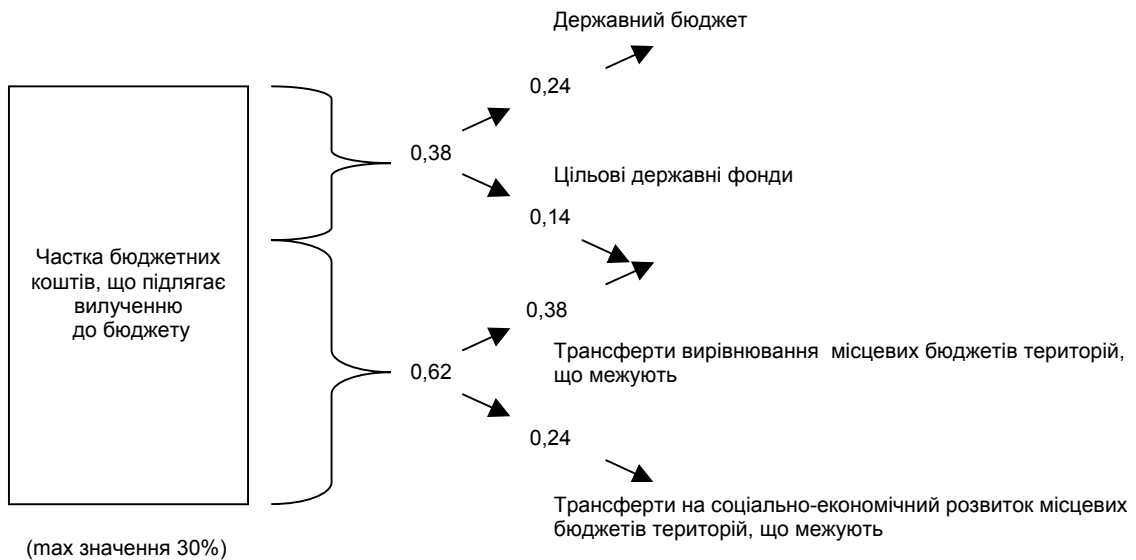


Рис. 4. Гармонійний розподіл частки бюджетних коштів, що підлягає вилученню до бюджету

У результаті державний бюджет недоотримає значну частку бюджетних коштів для формування трансфертів вирівнювання, але такий підхід:

- зводить нанівець можливості “вручну” розподіляти бюджетні кошти, що підвищить ефективність бюджетного фінансування;
- перекладає частково фінансову відповідальність на місцеві бюджети-“донори”, що межують із місцевим бюджетом-“реципієнтом”, тим самим дає змогу використати синергетичний ефект від встановлення горизонтального зв’язку міжбюджетних відносин.

Загалом створюються сприятливі фінансові умови для розвитку не тільки окремих територій, а й територіальних кластерів на основі гармонізації міжбюджетних відносин.

IV. Висновки

На основі аналізу доходів бюджету України визначено, що велика частка місцевих бюджетів в Україні за 2011–2013 рр. припадає на офі-

ційні трансферти та податкові надходження, що мають поступову тенденцію до зростання. Фактичний розподіл трансфертів вирівнювання характеризується зміщенням акцентів фінансування на додаткові дотації та субвенції цільового призначення у 2012 р.; дотації вирівнювання з державного бюджету місцевим бюджетам; субвенції з державного бюджету місцевим бюджетам на виплату допомоги у 2013 р. Проте в умовах системності кризових явищ, формульний підхід до розрахунку коштів, що передаються з місцевих бюджетів до державного бюджету, який визначається за загальним фондом місцевого бюджету як різниця між розрахунковим показником обсягу видатків та розрахунковим обсягом доходів, закріплених за відповідними місцевими бюджетами, із застосуванням коефіцієнта вирівнювання, потребує перегляду в частині обґрунтування коефіцієнта вирівнювання. Пропонується нижню межу коефіцієнта вирівнювання встановити не нижчою за рівень 0,7, тобто,

$a_i \in (0,7; 1)$. Частку бюджетних коштів (максимальний показник 0,3), що підлягають вилученню, розподілити за концепцією життєздатності соціально-економічних систем, гармонізація відносин за якою формується на основі “золотого перетину”. Для стимулювання розвитку міжбюджетних та міжрегіональних відносин пропонується частку бюджетних коштів відповідно місцевого бюджету, що підлягає вилученню, спрямовувати на фінансову підтримку місцевих бюджетів територій, що межують із ним відповідно гармонійним коефіцієнтам 0,62 та 0,38, що структурно діляться таким чином: 0,68 на частку у 0,38 на трансферти вирівнювання та частку 0,24 на соціально-економічний розвиток. Інша частка бюджетних коштів 0,38, що підлягає вилученню, спрямовується у частці 0,24 до державного бюджету, а в частці 0,14 – до цільових державних фондів. Такий підхід дає змогу звести нанівець можливості “вручну” розподіляти бюджетні кошти, що підвищить ефективність бюджетного фінансування; перекласти частково фінансову відповідальність на місцеві бюджети-“донори”, що межують із місцевим бюджетом-“реципієнтом”, тим самим використати синергетичний ефект від встановлення горизонтального зв'язку міжбюджетних відносин. Загалом, формується фундамент до розбудови територіальних кластерів на основі гармонізації міжбюджетних відносин.

Список використаної літератури

1. Книшенко Т. М. Моделювання сценаріїв розподілу ресурсів в еколого-соціо-економічній системі за золотим перетином / Т. М. Книшенко // Вісник Східноєвропейського університету економіки і менеджменту. Серія: економіка і менеджмент. – 2013. – № 2 (15). – С. 68–76.
2. Козенко О. А. Міжбюджетні трансферти як інструмент вертикального фінансового вирівнювання / О. А. Козенко // Економічний форум. – 2014. – № 2. – С. 194–199.
3. Користін О. Еволюція теорії оподаткування / О. Користін, Ю. Потернак // Науковий вісник Буковинської державної фінансової академії. Економічні науки. – 2011. – № 2 (21). – С. 35–45.
4. Офіційний сайт Державної казначейської служби України [Електронний ресурс]. – Режим доступу: <http://treasury.gov.ua/main/uk/index>.
5. Рябушка Л. Б. Концептуальні засади політики міжбюджетних відносин в соціально-економічному розвитку держави / Л. Б. Рябушка // Вісник СумДУ. Серія: Економіка. – 2011. – № 3. – С. 106–117.
6. Сенюк Г. Світовий досвід формування доходів місцевих бюджетів / Г. Сенюк // Актуальні проблеми державного управління, педагогіки та психології. – 2011. – № 2 (5). – С. 143–148.
7. Хорошун В. В. Моделювання процесів бюджетного планування в управлінні регіональною економікою : дис. ... канд. економ. наук : 08.00.11 / Хорошун Вікторія Василівна. – Запоріжжя, 2008. – С. 154.
8. Чабан Я. І. Світовий досвід фінансування соціально-економічного розвитку області за рахунок податкових надходжень / Я. І. Чабан // Науковий вісник НЛТУ України : зб. наук. праць. – 2008. – № 18.10. – С. 135–141.

Стаття надійшла до редакції 24.11.2014.

Козаченко Ю. П. Совершенствование механизма регулирования системы межбюджетных отношений в развитии местного самоуправления

В статье исследованы особенности современной системы межбюджетных отношений в Украине. Выделены методы бюджетного регулирования, используемые для обоснования объемов финансового обеспечения местных бюджетов, указаны их недостатки. Выявлены недостатки применения размеров коэффициентов выравнивания для областей Украины и предложен их оптимальный размер.

Ключевые слова: механизмы регулирования, межбюджетные отношения, местные бюджеты, местное самоуправление, бюджетные трансферты.

Kozachenko Y. Mproving the Mechanism of Regulation Intergovernmental System in Local Government Development

Established that question redistribution of financial resources among regions byudetnymy systems for balancing parameters of their differences in social and economic areas is very difficult. Redistributive function of budget funds through the formation and functioning of the system of intergovernmental transfers that are associated equalization grants financial support of all levels. Allocated budget management techniques that are used to study the volume of financial support of local budgets, revealed their imperfections.

Established that lack of own funds for the implementation of local budgets allocated to cover the additional amount of features budget tsilvoho destination – fiscal transfers, calculated by applying the formula approach, the use of which varies with each other parameters such as object alignment, equalization measure, budget tools, methods of assessment income differences.

Proved imperfect application of the equalization sizes for regions of Ukraine and suggested its optimal size that should encourage local governments “donors” to increase budget revenues, and local budgets “recipients” reveal and strengthen their own financial and economic potential.

Key words: regulatory mechanisms, intergovernmental relations, local governments, local government, fiscal transfers.