



В. С. Аксенов, А. А. Лаптев

К вопросу о славяно-салтовских контактах (на примере катакомбы № 93 могильника у с. Верхний Салтов)



Вопрос о славяно-салтовских контактах и их характере возник сразу же после открытия в начале XX в. салтово-маяцких древностей в связи с интерпретацией последних как материального свидетельства существования Хазарского каганата. Так, первый исследователь Верхне-Салтовского катакомбного могильника В. А. Бабенко считал, что обнаруженные им между катакомбами одиночные грунтовые захоронения с бедным инвентарем принадлежат славянскому населению [1, с. 552]. Более бедный по сравнению с инвентарем катакомбных захоронений инвентарь данных погребений Верхнего Салтова указывал, по мнению исследователя, на подчиненный характер погребенных в грунтовых ямах людей по отношению к людям, погребенным в камерах.

Позже вопрос славяно-салтовских контактов в той или иной мере затрагивался почти каждым из исследователей салтово-маяцкой археологической культуры. Поэтому историография этого вопроса достаточно обширна. Она была неоднократно рассмотрена в обобщающих работах ведущих салтоведов, что позволяет нам опустить ее детальное рассмотрение. Необходимо только отметить, что большинством исследователей однозначно признается факт участия славянского земледельческого населения в формировании салтово-маяцкой археологической культуры, особенно ее лесостепного аланского варианта, и проникновения в быт алано-болгарского населения Хазарского каганата некоторых черт славянской материальной культуры [2, с. 94]. Свидетельством влияния славянского населения на алано-болгар верхнего Подонья и Подонцовья считается появление у последних новых типов поселений, жилищ, очагов, некоторых типов горшков, появление погребений по обряду кремации [2, с. 84, 91, 93–94]. В качестве некоторых новейших разработок в русле данной концепции необходимо отметить работы, посвященные салтовскому домостроительству и отопительным сооружениям [3; 4; 5; 6; 7]. Не остается без внимания и начальный этап становления салтово-маяцкой культуры в бассейне Северского Донца, рассматриваемый в контексте пеньковско-салтовских и сахновско-салтовских контактов [8, с. 87–100; 9, с. 13–27; 10, с. 277–296].

Однако большинством исследователей славяно-салтовские контакты рассматриваются зачастую на макроуровне: земледельческий — кочевой/полукочевой мир; славяне — алано-болгары; население волынцевской и роменской культур — салтовское население. Поиски же контактов на более низком уровне (община, семья), вплоть до уровня человек—человек, остаются зачастую вне поля зрения исследователей в первую очередь из-за специфики археологического материала. Поэтому исследователи и вынуждены говорить о влиянии славянского домостроительства на домостроительство алано-болгар Подонцовья, о появлении в салтовской среде славянских печей-каменок и сосудов славянских форм и т. п., как будто за проникновением этих

и других элементов материальной культуры в иную среду не стояли живые люди — носители данных традиций. Антропологические данные для решения затронутых вопросов не могут быть в полной мере привлечены из-за разницы в погребальной обрядности: для славянского населения VIII—X вв. характерна кремация, в то время как алано-болгарам Хазарского каганата в большинстве своем свойственна ингумация. Поэтому мы и хотим обратить внимание на те немногочисленные случаи, когда этноопределяющие элементы материальной культуры могут осветить славяно-салтовские контакты на уровне человек—человек. Таким примером и может служить, по нашему мнению, катакомба № 93 Верхне-Салтовского IV могильника, исследованная в 2008 г. совместной экспедицией Харьковского исторического музея и исторического факультета Харьковского национального университета имени В. Н. Каразина.

Катакомба № 93 была обнаружена по пятну дромоса, ориентированному по склону Нетечинского оврага по линии восток—запад со значительным отклонением к югу (Аз. 120°). На уровне обнаружения пятно дромоса имело в плане «булавовидную» форму из-за наличия в его восточном конце, расположенном выше по склону, хода вторичного проникновения в погребальную камеру (рис. 1: 1). Дромос по зачистке имел длину 5,03 м. Не потревоженный перекопами западный край дромоса имел форму вытянутого прямоугольника размерами 2,63×0,5–0,54 м. Ход повторного проникновения имел в плане форму вытянутого овала размером 2,4×1,45 м (рис. 1, 1). В слоях заполнения хода повторного проникновения встречались мелкие древесные угольки и фрагменты салтовской керамики. Всего было извлечено 15 фрагментов (кухонная, столовая и тарная керамика). Кроме этого, в заполнении восточной части хода повторного проникновения на глубине 2,9 м от современной поверхности почвы в юго-восточном углу дромоса был обнаружен лежащий на боку (горлом вверх, к северу) салтовский кувшинчик с приземистым туловом и выделенным сливом (рис. 2: 1).

Дно дромоса комбинированное. В начальной его части было зафиксировано восемь ступенек. От последней ступеньки дно дромоса под наклоном в 3–4° спускалось ко входу в погребальную камеру. Глубина дромоса у входа в погребальную камеру составляла 3,96 м от уровня современной поверхности почвы. Вход в камеру в плане имел арковидную форму. Его размеры: высота — 0,95 м, ширина — 0,55 м при ширине дромоса 0,6–0,62 м, длина входа-коридорчика — 0,5 м.

Камера — поперечная, в плане она имела форму прямоугольника с закругленными углами (рис. 1: 2, 3). Размеры камеры: длина — 2,05 м, ширина — 1,45–1,55 м, высота — 1,55 м. Пол камеры ровный, фиксировался он на 0,4 м ниже пола входа в погребальную камеру (на глубине 4,36–4,4 м от уровня современной поверхности почвы). В погребальной камере было расчищено парное захоронение (мужчина + женщина). Костяки обоих погребенных людей носили следы преднамеренного нарушения анатомического порядка, совершенного в древности.

Погребение № 1. Принадлежит мужчине 24–26 лет ростом около 167 см и весом 65–66 кг¹. Захоронение произведено у восточной торцевой стенки погребальной камеры, почти вплотную к ней (рис. 1: 3). По сохранившимся на своих первоначальных местах костям скелета видно, что умерший мужчина был уложен в вытянутом положении на спине головой влево от входа, ноги прямые, левая рука вытянута вдоль туловища. На момент исследования сохранили свое первоначальное положение: кости грудной клетки и позвоночника, кости таза вместе с крестцом, кости левой руки, бедренные кости обеих ног, большая и малая берцовые кости правой ноги, малая берцовая кость левой ноги. Левая ключица была лишь смещена со своего места, тогда

¹ Это и другие антропологические определения сделаны В. А. Бондаренко — старшим научным сотрудником Музея природы Харьковского национального университета имени В. Н. Каразина.

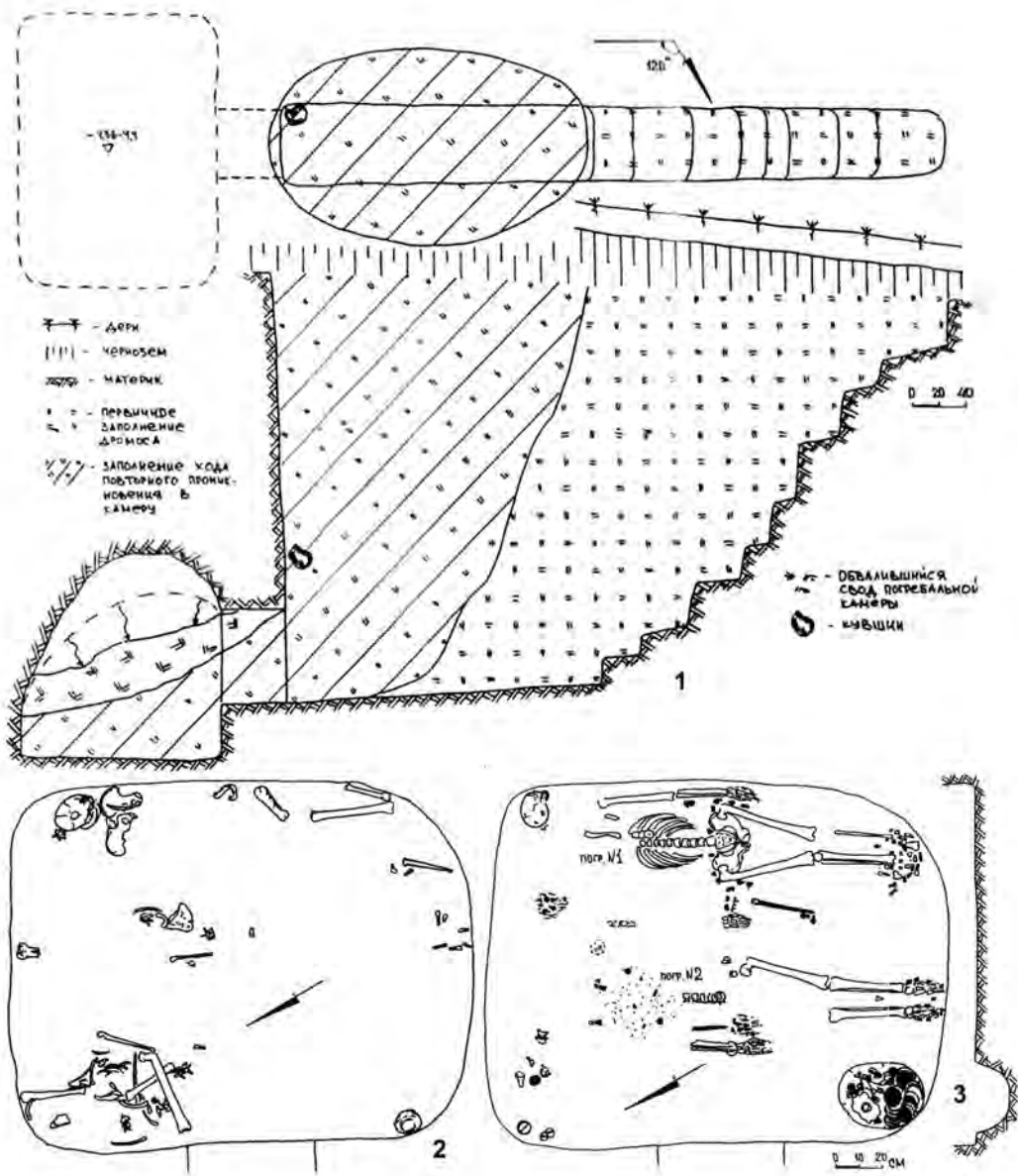


Рис. 1. План катакомбы № 93:

1 – план дромоса; 2 – план погребальной камеры (отметка +0,3 м выше пола); 3 – план погребальной камеры на уровне пола

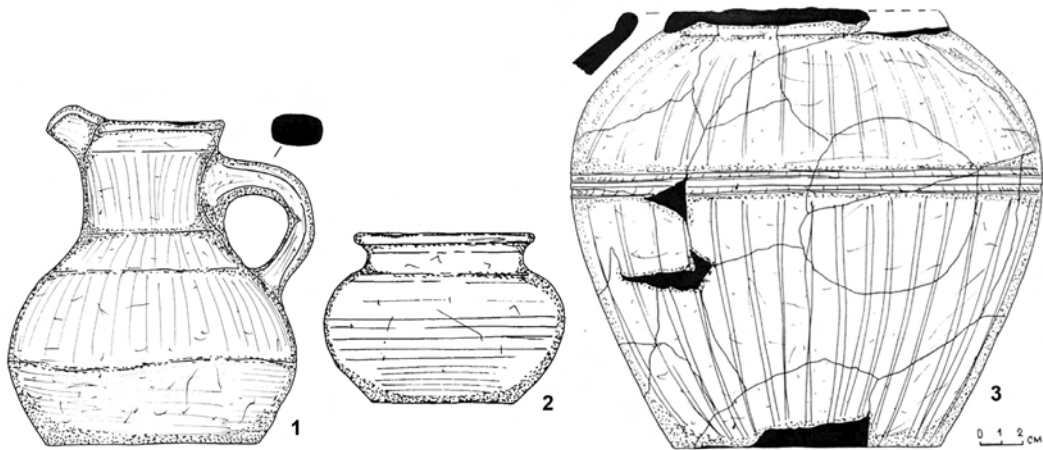


Рис. 2. Сосуды из катакомбы № 93 (1, 2) и тризны 2 (3)

как кости правой руки (кроме костей кисти), кости шейного отдела позвоночника, большая берцовая кость левой ноги оказались в заполнении погребальной камеры на 0,3 м выше ее дна. Эти кости скелета мужчины располагались вперемешку вдоль восточной торцевой стенки камеры. Череп мужчины был найден в левом дальнем углу камеры на ее дне, тогда как нижняя челюсть была найдена посередине длины дальней торцевой стенки на 0,1 м выше пола камеры. Кости стоп обеих ног перемешаны. При погребенном мужчине был найден следующий инвентарь: у локтя левой руки — бронзовая треугольнорабочая поясная пряжка со щитком пятиугольной формы (рис. 3: 2); под костями таза и по обе стороны от них — серебряные штампованные рамчатые бляшки — 4 экз. (рис. 3: 4), бляшки сердцевидной формы — 18 экз. (рис. 3: 3), бляшки с подвижным колечком — 14 экз. (рис. 3: 5, 6) и серебряный штампованный наконечник пояса (рис. 3: 7, 8). Между кистью правой руки и правой бедренной костью погребенного мужчины был обнаружен набор из двух ножей в деревянных ножнах, скрепленных серебряными обоями (рис. 3: 1). У нижнего конца ножен лежали два бронзовых литых бубенчика (рис. 3: 12). В 0,1 м севернее ножей был расчищен бронзовый поясной разделитель на три ремешка (рис. 3: 9). Здесь же — в районе правого крыла таза — обнаружена бронзовая туалетная коробочка в виде самоварчика (рис. 3: 13). Среди перемешанных костей обеих стоп ног мужчины были расчищены 17 штампованных серебряных бляшек (рис. 3: 11) и 9 серебряных штампованных наконечников от обувных ремешков (рис. 3: 10). В 0,37 м к северу от правой руки мужчины (возле его правого плеча) была зафиксирована полоска древесного тлена длиной 0,12 м с включениями железных окислов. Полоска была вытянута вдоль длинной оси камеры. Возможно, это были остатки рукоятки топорика-чекана, так как у ее северного конца фиксировалось пятно корродированного тлена длиной около 0,15 м, располагавшееся параллельно древесному пятну. В 0,28 м к западу от черепа мужчины было прослежено пятно органики диаметром около 0,1–0,12 м, поверх которого лежали четыре бронзовых литых бубенчика. Возможно, это пятно органики и бубенчики связаны с погребением № 2.

Погребение № 2. Принадлежало женщине 18–20 лет ростом около 151 см и весом 47–48 кг. Костяк располагался рядом с костяком мужчины, параллельно ему и ближе к входу в погребальную камеру (рис. 1: 3). Умершая женщина, судя по сохранившимся на своих местах костям, была уложена в вытянутом положении на спине головой влево от входа. Костяк женщины подвергся большому преднамеренному разрушению в древности, чем костяк мужчины. На своих первоначальных местах остались лежать:

п у б л и к а ц и и

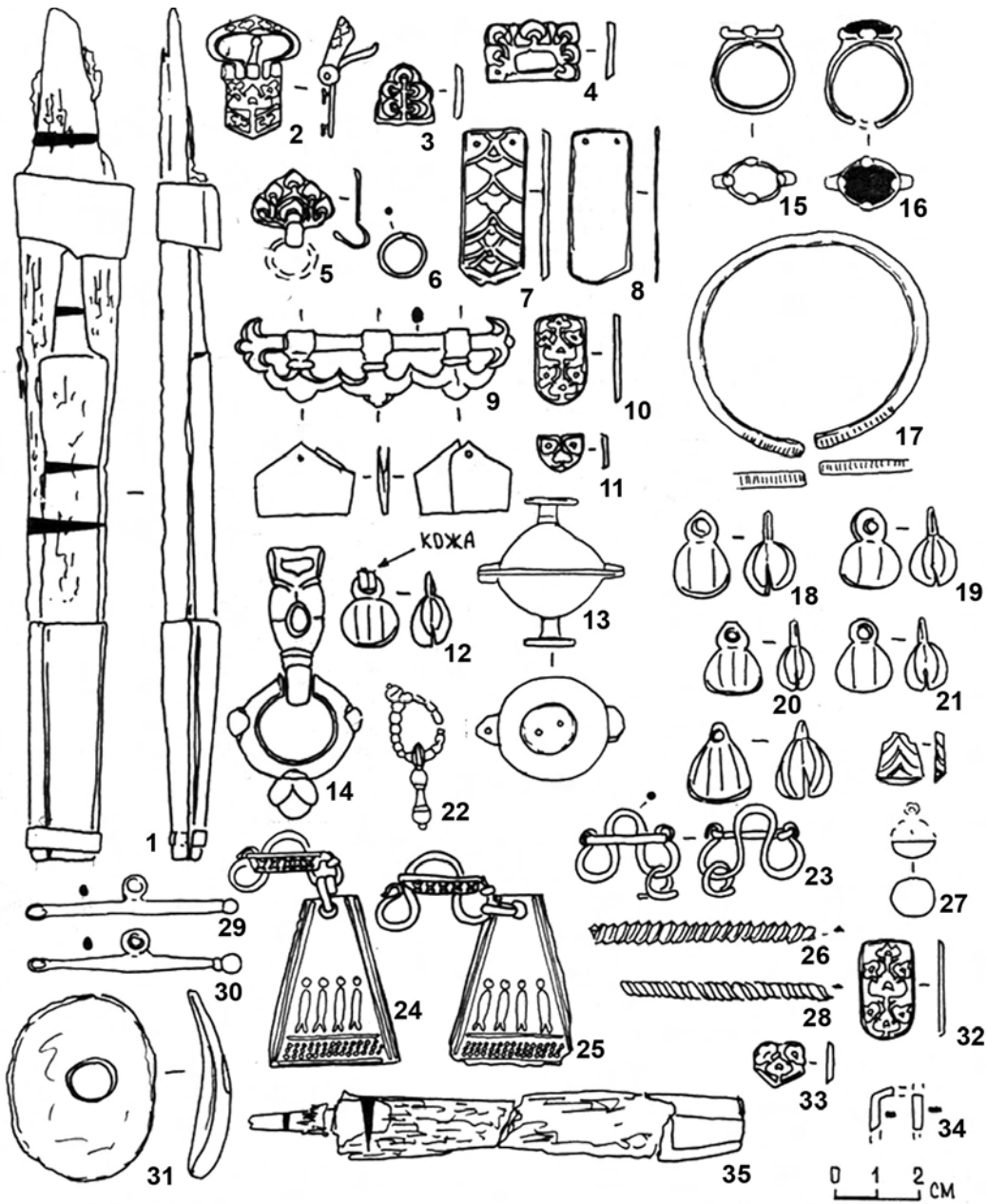


Рис. 3. Инвентарь катакомбы № 93:

1 – пакет ножей; 2 – поясная пряжка; 3–8 – детали поясной гарнитуры; 9 – поясной разделитель; 10, 11 – украшения ремней обуви; 12, 18–21 – бубенчики; 13 – туалетная коробочка в виде «самоварчика»; 14 – чумбурный блок; 15, 16 – перстни; 17 – браслет; 22 – сережка; 23 – бисовидная подвеска; 24, 25 – трапециевидные подвески; 26, 28 – спиралевидные пронизи; 27 – фрагменты пуговиц; 29, 30 – копоушки; 31 – пряжка-пуговица; 32, 33 – украшения ремней обуви; 34 – фрагменты пряжки от обувного ремешка; 35 – нож

кости поясничного отдела позвоночника, локтевая и лучевая кости правой руки, кости кисти правой руки, большая и малая берцовые кости правой ноги, длинные кости левой ноги, кости стоп обеих ног. Остальные кости скелета умершей женщины были смещены со своих мест и находились в разбросанном состоянии в слое заполнения погребальной камеры на высоте от 0,12 м до 0,3 м от пола. Череп, нижняя челюсть, обе тазовые кости, отдельные ребра, и позвонки женского скелета образовывали кучу, располагавшуюся в левом дальнем углу камеры на высоте 0,3 м от пола (рис. 1: 2). Кости рук, лопатки, отдельные ребра и позвонки, бедренная кость правой ноги образовывали вторую кучку, располагавшуюся в левом ближнем углу камеры на высоте 0,25–0,3 м от пола. Крестец погребенной женщины лежал в 0,57 м от левой боковой и в 0,62 м от восточной торцевой стенок камеры вместе с несколькими ребрами и позвонками. Женщину сопровождал следующий погребальный инвентарь: на костях предплечья правой руки был расчищен бронзовый проволочный браслет с насечками на концах (рис. 3: 17); между костями предплечья правой руки и поясничным отделом позвоночника был расчищен железный нож с остатками деревянных ножен на лезвии (рис. 3: 35). У нижнего конца ножен ножа было зафиксировано пятно органического тлена прямоугольной формы размером 0,08×0,1 м, среди которого были найдены четыре бронзовых литых бубенчика (рис. 3: 18–21); бронзовая копоушка (рис. 3: 29); две бронзовые спиралевидные пронизи (рис. 3: 28). Перстень с четырьмя крестообразными лапками для крепления вставки из стекла синего цвета был найден у верхнего сустава бедренной кости левой ноги (рис. 3: 16). На костях стоп ног были зафиксированы фрагменты рамчатых обувных пряжек из свинцово-оловянистого сплава (рис. 3: 34), 7 бронзовых штампованных бляшек (рис. 3: 33) и 8 бронзовых штампованных наконечников (рис. 3: 32) от обувных ремешков. В районе грудной клетки и шеи умершей женщины была найдена россыпь стеклянных и каменных (сердолик, роговик, коралл) бус (рис. 4), две серебряные арабские монеты¹, превращенные в подвески путем приклепывания бронзовых пластинчатых ушек (рис. 8), шесть бронзовых спиралевидных пронизей (рис. 3: 26; 6: 5) и две штампованные бронзовые трапециевидные подвески с тремя бизсовидными цепедержателями (рис. 3: 23–25; 6: 2–4). Также обнаружены два бронзовых литых бубенчика (рис. 3: 20), фрагменты двух бронзовых штампованных пуговиц разного типа (рис. 3: 27). Под черепом женщины была обнаружена одна бронзовая литая сережка с неподвижной подвеской (рис. 3: 22). В левом ближнем углу погребальной камеры на полу, среди отдельных костей стоп ног, лежала пряжка-пуговица из раковины (рис. 3: 31).

Вне связи с погребениями в заполнении камеры были обнаружены также серебряный перстень с четырьмя крестообразно расположенными лапками для крепления сердоликовой вставки, найденной отдельно (рис. 3: 15); бронзовая копоушка (рис. 3: 30); бронзовый литой чумбурный блок (рис. 3: 14); три железные сбруйные пряжки (рис. 5: 8–10) и две бронзовых литых пряжки-рамки от ремней путалища (рис. 5: 13).

Особенностью данной погребальной камеры было наличие в ее правом ближнем углу тайничка, вырытого в полу. В углу камеры была вырыта ямка, которая в плане имела овальную форму (рис. 1: 3). Размеры ямки — 0,3×0,35 м при глубине 0,15 м. Ямка была засыпана чистой материковой глиной, и ее удалось обнаружить только при контрольной зачистке пола камеры после расчистки захоронения и снятия инвентаря. В ямке выявлены детали конского снаряжения и украшения ремней конской сбруи и оголовья, которые были сложены в одну кучу. Центральное место в этой куче занимал бронзовый позолоченный конский начальник с султанчиком (рис. 5: 11), рядом с которым лежали железные удила с гвоздевидными псалями (рис. 5: 12). Под

¹ По определению Вяч. С. Кулешова (Санкт-Петербург): монета № 1 — 795/796 г. (179 г. х.), Аббасиды, Мадинат ас-Салам, с именами ал-Амина Мухаммада и Джа'фара; монета № 2 — 714/715 г. (96 г. х.), Умаййяды, Васит.

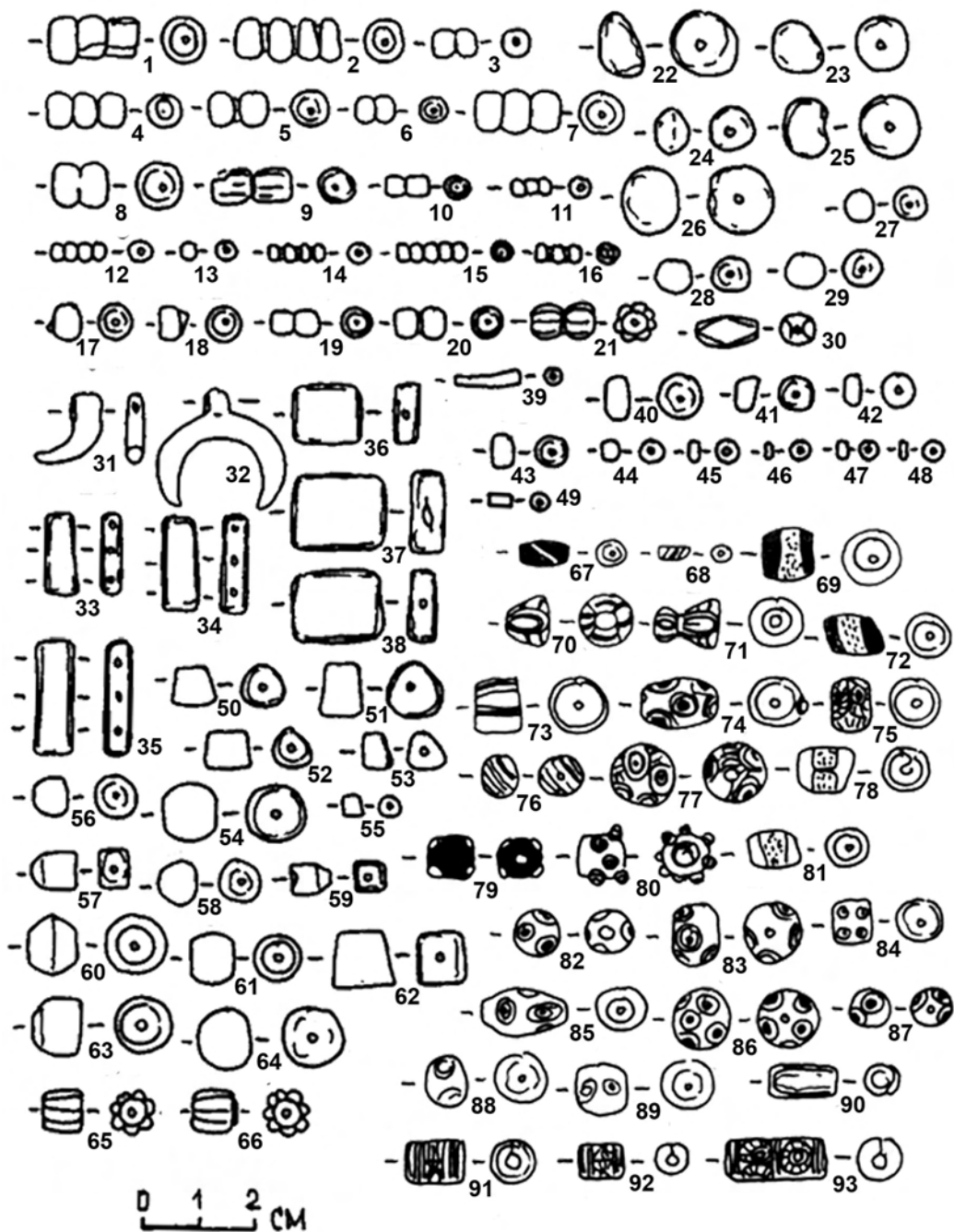


Рис. 4. Бусы из катакомбы № 93

1–21, 31–38, 40–49, 56–93 – стекло; 22–26 – горный хрусталь; 28–30 – сердолик; 50–55 – роговик; 39 – коралл

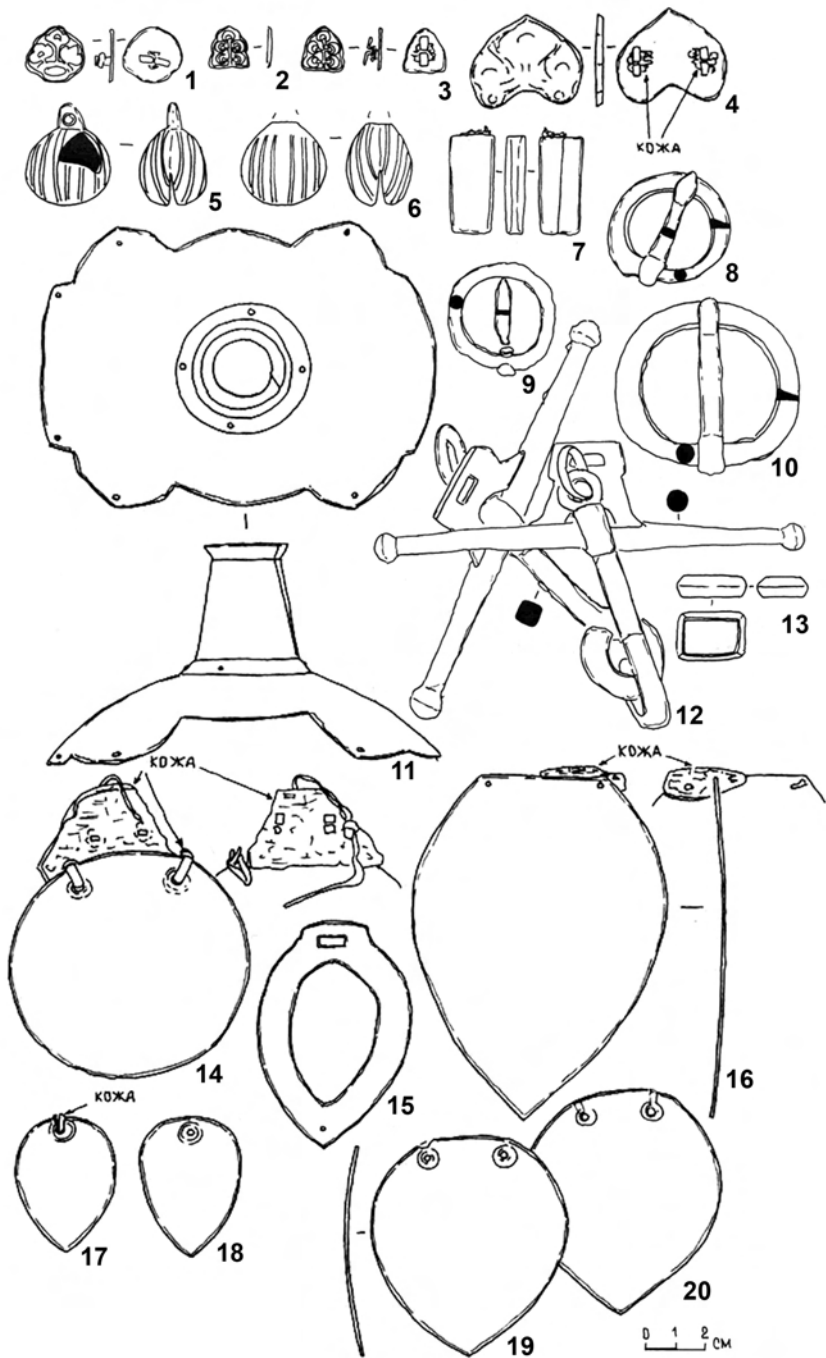


Рис. 5. Предметы конского снаряжения из катакомбы № 93

1-3 – бляшки с ремней оголовья; 4 – бляшки, украшавшие ремни сбруи; 5, 6 – бубенчики; 7 – наконечник ремня оголовья; 8-10 – сбруйные пряжки; 11 – конский начельник; 12 – удила; 13 – рамчатая пряжка от ремней путалища; 14 – 20 – фалары

удилами были зафиксированы бронзовые позолоченные штампованные бляшки, украшавшие ремни оголовья (16 экз.) (рис. 5: 1–3) и один бронзовый позолоченный наконечник ремня (рис. 5: 7). Удила и начельник были окружены и перекрыты бронзовыми позолоченными фаларами круглой (15 экз.) (рис. 5: 14) и листовидной (11 экз.) (рис. 5: 15–20) формы, среди которых находились 19 бронзовых позолоченных штампованных бляшек сердцевидной формы (рис. 5: 4) с остатками кожаных ремней. Под украшениями сбруи лежали шесть крупных бронзовых литых бубенчиков (три с дефектными ушками: крепление осуществлялось благодаря тонким кожаным ремешкам, пропущенным в отверстия на месте ушек) (рис. 5: 5, 6), Данный тайник, очевидно, связан с погребением мужчины.

В камере были зафиксированы и остатки напуганной пищи: посередине восточной торцевой стенки камеры на 0,3 м выше пола лежала трубчатая кость молодой особи крупного рогатого скота¹, в правом ближнем углу камеры на этом же уровне (0,3 м выше пола) находилась кубышка (рис. 2: 2), перевернутая вверх дном.

По-видимому, с катакомбой № 93 связана Тризна 2. Она располагалась в 1,5 м к югу от начальной части дромоса катакомбы.

Тризна 2 была обнаружена на глубине 0,2 м в виде отдельных фрагментов салтовского лощеного сосуда серого цвета и обломов трубчатой кости крупного рогатого скота. После зачистки, разбора и обработки выяснилось, что на глубине 0,3 м от уровня современной поверхности почвы в ямке, контуры которой не прослеживались в предматериковом слое, находились еще 36 фрагментов того же сосуда, форму которого удалось реконструировать (рис. 2: 3). Сосуд имеет яйцевидное тулово с наибольшим расширением в верхней трети, узкое дно. Плечики сосуда крутые, переходят в невысокий, почти прямой, закругленный по краю венчик. В месте наибольшего расширения тулова сосуда украшено тремя горизонтальными каннелюрами. Поверх сосуда лежали несколько трубчатых костей крупного рогатого скота. Лощение верхней части сосуда по большей части осыпалось, отшелушилось, что указывает на относительно долгий срок его эксплуатации. Дно сосуда отсутствовало, вероятно, оно было преднамеренно выбито еще в древности.

Наличие хода повторного проникновения в погребальную камеру, состояние костяков захороненных людей, положение инвентаря в погребальной камере и дромосе показывают, что здесь мы имеем дело со следами проведения одного из видов постпогребальных обрядов, а именно: обряда обезвреживания погребенных. В ходе проведения этого обряда останки обоих погребенных людей подверглись преднамеренному воздействию спустя некоторое время после совершения захоронения. Степень преднамеренного воздействия на останки захороненных людей была различна, что, по-видимому, было обусловлено не известными нам причинами мировоззренческого характера. У мужчины был отброшен в сторону череп, от которого преднамеренно была отделена нижняя челюсть. Также был разрушен шейный отдел позвоночника вместе с ключицами, смещены со своих мест кости правой руки (за исключением костей кисти), перемешаны кости обеих стоп ног, отброшена в сторону большая берцовая кость левой ноги вместе с коленной чашечкой. Положение костей свидетельствует, что нарушение целостности костяка проводилось уже после того, как кости полностью очистились от мягких тканей и сухожилий.

Костяк женщины подвергся большому разрушению. На своих первоначальных местах сохранились только кости предплечья правой руки вместе с кистью, частично — поясничный отдел позвоночника, длинные кости левой ноги с костями ступни, берцовые кости правой ноги с костями ступни. Разрушение костяка было также произведено после полного очищения скелета от мягких тканей и перегнивания сухожилий,

¹ По определению В. А. Бондаренко останки животных в камере представлены бедренными частями правых задних конечностей двух молодых телят возрастом около 6 месяцев.

наиболее ярким свидетельством чего служит тот факт, что у погребенной женщины были удалены обе коленные чашечки, тогда как длинные кости ног при этом остались в анатомическом порядке.

При проведении данного обряда, по-видимому, из захоронения была извлечена часть вещей, сопровождавших умерших людей. Вероятно, из захоронения мужчины были извлечены какие-то предметы вооружения, о чем свидетельствует полоска древесного тлена длиной 0,12 м с включениями железных окислов, зафиксированная к северу от правой руки мужчины (возле его правого плеча). Отсутствие в камере стремян при наличии остальных элементов конского снаряжения — удила, сбруйных пряжек, пряжек-обойм для ремней путилищ, украшений ремней сбруи, — позволяет предположить, что в ходе повторного проникновения в камеру из нее были извлечены стремяна, возможно, вместе с седлом. Извлеченный из камеры при проведении обряда обезвреживания кувшинчик оказался брошенным в заполнении хода повторного проникновения. Возможно, причиной этому было то, что кувшинчик имел технологический брак в виде трещин на боку и в донце.

Обряд преднамеренного обезвреживания погребенных как вариант постпогребальных обрядов достаточно хорошо прослежен у аланского населения как Северного Кавказа V—VIII вв. [11, с. 65–85; 12, с. 122–141], так и у алан второй половины VIII—первой половины X вв. верхнего Подонья [13, с. 43–51]. Следы проведения обряда обезвреживания погребенных были зафиксированы нами на Верхне-Салтовском могильнике и на могильниках, расположенных в непосредственной близости — Рубежанском и Старо-Салтовском [14, с. 98–114].

Погребальный инвентарь характерен для «классических» салтовских древностей, что позволяет датировать катакомбу № 93 рамками IX в. Присутствие в захоронении элементов поясной гарнитуры позволяет несколько сузить датировку рассматриваемого погребального комплекса. Так, поясные бляшки (рис. 3: 3–5) стилистически сходны с украшениями салтовских поясных ремней, характерными, по мнению А. В. Комара, для III—IV хронологических горизонтов салтово-маяцкой культуры [15, с. 130, табл. 4]. К этим же хронологическим горизонтам относятся и обнаруженные в катакомбе № 93 бляшки с ремней оголовья (рис. 5: 1–3), бляшки и наконечники (рис. 3: 10, 11, 32, 33), украшавшие ремешки обуви погребенных людей. Это позволяет определить время возникновения данного погребального комплекса как вторая — третья четверть IX в. Не противоречит такой датировке присутствие в составе поясного набора наконечника (рис. 3: 7), который стилистически относится к вещам I/II, II хронологических горизонтов салтовских древностей (начало — первая половина IX в.) [15, с. 130, табл. 4]. Поясной разделитель (рис. 3: 9), благодаря использованию в своем оформлении раскрывшихся цветков лотоса, образующих своеобразную ажурную рамку, подтверждает определенное нами время создания погребального комплекса. Для салтовских древностей второй половины VIII—первой половины IX вв. характерны более простые разделители — в виде трех горизонтально расположенных петелек, соединенных между собой двумя тяжами или же разделители, состоящие из 3–4 петелек, образующих одну цепочку [16, рис. 5: 1, 2; 10: 9; 17, рис. 4: 31; 18, рис. 3: 13]. Начальному этапу освоения салтовскими мастерами лотосовидного орнамента (конец VIII—начало IX вв. по Н. А. Фоняковой) соответствуют типологически близкие обнаруженному в катакомбе № 93 поясные разделители, в оформлении которых использованы изображения нераскрывшихся бутонов лотоса [18, рис. 3: 31; 19, рис. 37: 10; 20, с. 42, рис. 4: 5]. Поэтому обнаруженный в катакомбе № 93 поясной разделитель соответствует следующему этапу развития лотосовидного орнамента в салтовском искусстве.

Предложенную нами датировку катакомбы № 93 косвенно подтверждают и штампованные бляшки, украшавшие ремни конской сбруи (рис. 5: 4). Тот факт, что лотосовидный орнамент на них почти не просматривается из-за долговременного

использования штампа, позволяет датировать их более поздним временем, чем датируются подобные штампованные бляшки из захоронений коней № 1 и 3 Верхне-Салтовского главного могильника [21, рис. 2: 20; 3: 20]. Датировка указанных конских захоронений — конец VIII—начало IX вв. и начало—середина IX в. соответственно [21, с. 249].

Таким образом, наиболее вероятным временем создания погребального комплекса в катакомбе № 93 является вторая—третья четверть IX в.

По инвентарю, обнаруженному в камере, данный погребальный комплекс выделяется из общего количества погребений, вскрытых на сегодняшний момент на Верхне-Салтовском IV катакомбном могильнике. Значительное количество вещей, обнаруженных в камере, позволяет выделить артефакты, выступающие социальными и этническими маркерами. Социально значимы остатки поясного набора, найденные при мужском костяке. Но если такие наборы сопровождают почти все мужские погребения, то конская сбруя (в состав которой входят позолоченные бронзовые фалары и начельник) является чрезвычайно редкой находкой. Катакомба № 93 — пока первый из 95 исследованных погребальных комплексов, в котором был обнаружен конский начельник с позолоченными украшениями ремней конской сбруи. До этого подобные предметы конского снаряжения были найдены на Верхне-Салтовском главном и на Верхне-Салтовском III могильниках [21, рис. 2–5; 22, табл. XXII: 91–99;]. Присутствие в захоронении конского начельника, позолоченных украшений ремней конской сбруи однозначно указывает на высокий социальный статус погребенного в данной катакомбе мужчины. По мнению Г. Е. Афанасьева, конские начельники выступают одним из основных маркеров высокого места мужчины в воинской организации алан верхнего Подонья и помещались они только в захоронения представителей воинской верхушки общества — командиров небольших воинских отрядов (сотников) [23, с. 26–29; 24, с. 140]. Таким образом, мужчина, захороненный в катакомбе № 93, по-видимому, принадлежал к воинской верхушке аланской общины с центром на городище у с. Верхний Салтов. На принадлежность погребенного мужчины к аланскому этносу (рис. 7: 1, 2) указывают и данные антропологии¹.

Женщина же, погребенная в одной камере с данным мужчиной (и судя по разнице в годах, приходившаяся ему женой), не принадлежала к аланскому этносу. На это указывают помимо данных антропологии² и некоторые вещи, входившие в состав ее костюма. При общем «классическом» салтовском наборе вещей в костюме женщины входили довольно специфические детали — две трапециевидные подвески с тремя бизовидными подвесками-цепедержателями (рис. 3: 23–25; 6: 2–4). Подобные подвески в салтовских древностях бассейна Северского Донца были найдены только однажды — в катакомбе № 1 главного Верхне-Салтовского могильника (раскопки 1911 г.) (рис. 6: 1) [25, рис. 1: 2, 3; 26, с. 75–76, рис. 1]. А. С. Федоровский указал на сходство найденных им подвесок с украшениями мерян, из-за того, что они прикреплены к длинной спиральке с коромыслами на концах [25, с. 8]. Как артефакт культуры смоленских длинных курганов определил данную находку московский исследователь В. С. Нефедов [27, с. 138, рис. 6: 1].

¹ По определению В. Л. Бондаренко, череп сверху овоидный; черепной поперечно-продольный указатель долихокранный — 74,73; конфигурация носовых костей и направление сильно развитого подносового шипа соответствуют орлиному носу; лицевой отдел европеоидного типа, относимый к аланскому этносу.

² По определению В. Л. Бондаренко, череп сверху овоидный; черепной поперечно-продольный указатель субдолихокранный — 75,41; носовые кости средне-выступающие, подносовый шип короткий, направленный слегка кверху; грушевидное отверстие широкое, сердцевидной формы; отдельные краниометрические и одонтологические признаки позволяют судить о смешанном антропологическом типе (европеоидно-субуральском?).

Подобные трапециевидные подвески достаточно часто встречаются на огромной территории Восточной Европы в памятниках первой половины VII—начала VIII вв., но культурный контекст и ареал их распространения в этот период не позволяет рассматривать их как «маркер» определенной культурно-этнографической общности. Они становятся традиционным украшением лишь в рамках культуры смоленско-полоцких длинных курганов VIII—IX вв. [28, с. 48]. В длинных курганах Смоленщины они встречаются достаточно часто, являясь одной из самых частых находок [29, с. 58, рис. 15: 21–29]. Интересно, что в культуре смоленско-полоцких длинных курганов достаточно часто встречаются и биэсовидные подвески-цепедержатели (тип 1) [29, с. 59, рис. 15: 30–32], такие же, какие были обнаружены в катакомбе № 93. В курганах Смоленщины биэсовидные подвески часто встречаются с надетыми на них колечками, обрывками цепочек, трапециевидными подвесками [29, с. 59; 30, с. 52, 84, табл. XVIII: 12]. Подобные трапециевидные привески с биэсовидными подвесками в длинных курганах Смоленского Поднепровья входили в состав головных венчиков — типа вайнаг балтских народов [31, с. 424, табл. CV: 7; с. 425, табл. CVI: 1, 10], представлявших собой ленту, состоящую из нескольких шнуров с надетыми на них бронзовыми спиралями [29, с. 54]. Интересно то, что в катакомбе № 93 вместе с трапециевидными привесками было найдено шесть крупных спиралевидных пронизок (рис. 3: 26; 6: 5), которые вполне могли украшать кожаные шнуры, с помощью которых данные изделия вплетались в волосы или крепились к головному убору погребенной женщины. В качестве фрагмента головного венчика рассматривал аналогичную находку трапециевидных и биэсовидных подвесок из катакомбы № 1 (1911 г.) В. С. Нефедов [27, с. 138].

Как свидетельствуют данные этнологии, личные украшения и металлические детали костюма в традиционных (доиндустриальных) обществах выполняют социальные, сакральные, эстетические и др. функции. Причем в сознании людей были принципиально важны незначительные для современного наблюдателя детали костюма (способ запахивания халата, присутствие в наборе тех или иных украшений и т. п.) [32, с. 5]. При этом костюм изначально выполнял прежде всего функции социального определителя (половозрастной, сословный, профессиональный, этнический и конфессиональный определитель) и магической защиты [32, с. 6]. В архаических коллективах женский убор сакрализован, его компоненты играют роль оберегов, поэтому он является одним из наиболее консервативных элементов материальной культуры, а следовательно, выступает зримым этноопределяющим признаком. В силу этого набор личных украшений (трапециевидные и биэсовидные подвески из катакомбы № 93) как часть сакрализованного комплекса женского костюма вряд ли мог служить предметом

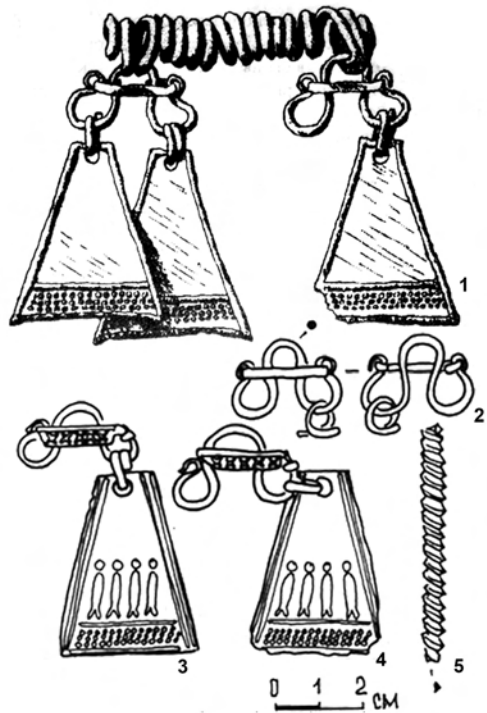


Рис. 6. Подвески

1 — подвеска из катакомбы № 1 Верхне-Салтовского могильника (раскопки 1911 г.); 2 — биэсовидная подвеска (катакомба № 93); 3, 4 — трапециевидные подвески (катакомбы № 93); 5 — спиралевидная пронизка (катакомба № 93)



Рис. 7. Черепа из катакомбы № 93

1, 2 — череп погребенного мужчины; 3, 4 — череп погребенной женщины

торговли или обмена. Учитывая, что металлические украшения в традиционных обществах всегда производились мастерами для конкретных людей и согласно определенной моде, т. е. «на заказ», женский убор, как правило, распространялся за пределы ареала конкретной цивилизации вместе с его носительницами [33, с. 26]. С этой точки зрения, по-видимому, и следует рассматривать обнаруженные в катакомбе № 93 трапецевидные подвески с биэвовидными привесками. Поэтому мы можем предположить, что в катакомбе № 93 вместе с мужем-аланом была погребена его жена, вышедшая из славянской среды: возможно, представителей культуры смоленско-полоцких длинных курганов — летописных кривичей¹. Дать однозначную этническую интерпретацию женского костяка из 93 катакомбы невозможно по ряду причин. Во-первых, для IX в. почти отсутствуют краниологические серии восточнославянских племен (что связано, как уже отмечалось, с традиционным славянским обрядом погребения — кремацией). Абсолютные измерения женского черепа не находят прямых аналогий среди славянского населения X—XIII вв., анализируемого в большинстве специальных работ. Однако ряд соображений все-таки можно высказать.

Женский череп (рис. 7: 3, 4) имеет средние размеры продольного диаметра, малые — поперечного, высотного. Черепной указатель (75,4) соотносится с группой малых размеров. Верхняя высота лица, равно как и скуловая ширина, являются очень малыми, в то время как верхний лицевой указатель — малый (49,6). Высота носа — очень малая, ширина — средняя, при этом носовой указатель — очень большой (56,5). Высота и ширина орбиты очень малые, орбитный указатель — средний (81,9). Родину женщины следует искать в восточных районах распространения культуры смоленско-полоцких длинных курганов, вероятно, в зоне контактов славян с финно-угорским этносом, т. е. в Волго-Окском междуречье. По приведенным показателям трудно отделить славян от близких им в антропологическом плане финно-угров. Погребенная женщина скорее славянка, нежели финно-угорка: в пользу такого предположения говорит очень малая верхняя высота лица — у финно-угров этот показатель больше, чем у славян [34, с. 140]. Трапецевидные подвески с биэвовидными цепедержателями указывают на западных кривичей, антропология относит родину восточнее, в зону расселения восточных кривичей и вятичей, ассимилировавших финно-угров и получивших от них ряд признаков (малую высоту носа, уплощенность лицевого отдела и т. д.). Альвеолярный прогнатизм, присущий данному черепу, может рассматриваться как признак возможной принадлежности погребенной к племенному объединению

¹ В данной работе мы не касаемся вопроса этнических составляющих, участвовавших в формировании культуры смоленско-полоцких длинных курганов и входивших в племенное объединение кривичей.

вятичей [34, с. 251], которые, как известно, дольше всех из славянских племен входили в ареал влияния Хазарского каганата (до походов князя Святослава 964, 966 гг.). [35, с. 46–47, 244].

То, что женщина была погребена в полном соответствии с погребальным обрядом, характерным для этноса ее мужа, не должно нас смущать. Оказавшись оторванной от родственной этнической среды и войдя на правах жены в новую семью, женщина вполне могла быть захоронена в соответствии с нормами, принятыми в новом для нее обществе. Такие случаи в этнографической литературе известны.

Как нам представляется, достаточно информативным является и сосуд из расположенной рядом с катакомбой № 93 тризны. Данный сосуд (рис. 2: 3) своими пропорциями, системой орнаментации, формой, размером и оформлением венчика может быть соотнесен с гончарными изделиями типа П–Б с Пастырского городища [36, с. 266, рис. 3: 3–7; 37, с. 61, рис. 85: 1, 3; 86: 1; 88: 2–6; 89: 1, 5]. На салтовских памятниках бассейна Северского Донца встречено несколько сосудов, форма которых типично славянская, тогда как система орнаментации и способ изготовления свойственны салтовским традициям [2, с. 92, рис. 7а; 38, с. 98, рис. 2: 3; 39, с. 56, рис 4: 1–4]. Наличие подобных сосудов в салтовских древностях большинством современных исследователей рассматривается как аргумент в пользу влияния пастырских или балкано-дунайских (т. е. славянских) гончарных традиций на салтовское гончарное производство [36, с. 268]. Интересным является и тот факт, что у сосудов смешанного славяно-салтовского облика из тризны № 2 и катакомбы № 58 того же могильника в древности было преднамеренно выбито дно [38, с. 97, рис. 2: 3].

Факт присутствия в салтовском захоронении второй—третьей четверти IX в. представительницы славянского этноса интересен с нескольких сторон. Во-первых, большинство исследователей сводит славяно-салтовские контакты только ко времени становления Хазарского каганата (конец VII—середина VIII вв.) и времени формирования классической салтово-маяцкой культуры в верхнем Подонье (начало VIII—первая треть IX вв.) [40, с. 159–160]. Конечной датой таких контактов негласно признается отказ славянских племенных объединений (полян, северян) платить дань хазарам (середина IX в.). Во-вторых, в письменных источниках отражены контакты салтовцев (населения Хазарского каганата) с полянами, северянами и вятичами, которые платили им дань, тогда как славянские племена лесной зоны (кривичи) в числе подчиненных хазарам славянских племен не упоминаются, они платили дань варягам (859 г.) [35, с. 18, 214].

В результате каких событий жительница Волго-Окского междуречья — представительница восточных кривичей или вятичей — во второй—третьей четверти IX в. попала в бассейн Северского Донца и стала, по-видимому, женой знатного аланского воина, можно только предполагать.

Стратиграфические наблюдения (оба погребения совершены на материковом полу) позволяют предположить, что тело женщины было помещено в камеру одновременно с телом мужчины или, что тоже вероятно, спустя некоторое (довольно непродолжительное) время после совершения в камере первого захоронения. Возраст погребенного



Рис. 8. Монеты-подвески из катакомбы № 93:

1, 2 — 795/796 г. (179 г. х.), Аббасиды, Мадинат ас-Салам, с именами ал-Амина Мухаммада и Джа'фара; 3, 4 — 714/715 г. (96 г. х.), Умаййяды, Васит

П У Б Л И К А Ц И Я

мужчины можно рассматривать как косвенное указание на смерть в боевых действиях, в таком случае жена-инородка (наложница) вполне могла сопровождать мужа на тот свет добровольно. Высокий социальный статус погребенного в катакомбе № 93 мужчины повлиял на богатство и женского инвентаря, но положение молодой женщины при войне-сотнике — жена/одна из жен/наложница — для нас остается до конца не ясным. Во всяком случае, большая разрушенность женского костяка свидетельствует о том, что обезвреживание женщины, с точки зрения живых, было больше необходимо, чем обезвреживание мужчины-воина. Это и понятно, т.к. представителей других этнических групп всегда боялись больше, чем выходцев из родственной среды. Влияние славян в это время (середина IX в.), очевидно, не выходило за рамки индивидуальных браков, причем славяне в них представлены женской стороной. Обнаруженная на основном Верхне-Салтовском могильнике в 1911 г. женская подвеска (рис. 6: 1): аналогичная по форме, но не тождественная найденной в катакомбе № 93 (рис. 6: 3, 4) — свидетельствует, что как минимум еще в одном случае Верхне-Салтовская община включила женщину-славянку, сумевшую далеко от дома сохранить элементы традиционного костюма.

Ключевые слова: Верхне-Салтовский IV могильник, катакомба, кривичи, славяно-салтовские контакты.

ЛИТЕРАТУРА

1. *Бабенко В. А.* Раскопки катакомбного могильника в Верхнем Салтове, Волчанского уезда, Харьковской губ.//Труды Харьковской комиссии по устройству XIII Археологического съезда в г. Екатеринославе. — Х., 1905.
2. *Плетнева С. А.* О связях алано-болгарских племен Подонья со славянами в VIII—IX вв.//СА. — 1962. — № 1.
3. *Апареева Е. К., Красильников К. И.* Славянские признаки у праболгар Среднедонечья//Актуальні проблеми вітчизняної та всесвітньої історії. — Луганськ, 2001.
4. *Колода В. В.* Житла раннього середньовіччя у Верхньому Салтові//Археологія. — 2000. — № 4.
5. *Красильников К. И.* Печи славянского типа в жилищах салтово-маяцкой культуры Среднедонечья//Вопросы истории славян. — Воронеж, 1998. — Вып. 12.
6. *Красильникова Л. I.* Вогнища і печі в спорудах хозарського часу зі степового Подонців'я//Археологія. — 2003. — № 2.
7. *Тельнова Л. И.* Печи славянского типа в постройках салтово-маяцкой культуры на Северском Донце//Теория и методика исследований археологических памятников лесостепной зоны. — Липецк, 1992.
8. *Любичев М. В.* Контакты славян Днепро-Донского междуречья и населения северозападной Хазарии в конце VII—начале VIII вв.//Древности 1994. — Х., 1994.
9. *Любичев М. В.* Памятники типа Сахновки на Северском Донце//Вісник ХНУ. — № 566. — Історія. — Вип. 34. — Х., 2002.
10. *Любичев М. В.* Славяно-салтовские контакты в свете материалов поселения Нижний Бишкин 2 на Северском Донце//Хазарский альманах. — К.; Х., 2004. — Т. 3.
11. *Флеров В. С.* Аланы Центрального Предкавказья V—VIII веков: обряд обезвреживания погребенных. — М., 2000.
12. *Флеров В. С.* Постпогребальные обряды Центрального Предкавказья в I в. до н. э.—IV в. н. э. и Восточной Европы в IV в. до н. э.—XIV в. н. э. — М., 2007.
13. *Флеров В. С.* Погребальные обряды на Севере Хазарского каганата (Маяцкий могильник). — Волгоград, 1993.

14. *Аксенов В. С.* Обряд обезвреживания погребенных в Верхне-Салтовском и Рубежанском катакомбных могильниках салтово-маяцкой культуры//РА. — 2002. — № 3.
15. *Комар А. В.* Предсалтовские и раннесалтовский горизонты Восточной Европы (вопросы хронологии)//Vita antiqua. — 1999. — № 2.
16. *Айбабин А. И.* Могильники VIII—начала X вв. в Крыму//МАИЭТ. — Симферополь, 1993. — Вып. III.
17. *Аксенов В. С.* Старосалтовский катакомбный могильник//Vita antiqua. — 1999. — № 2.
18. *Аксенов В. С., Михеев В. К.* Погребения с крымской посудой могильника салтовской культуры Красная Горка//Vita antiqua. — 2003. — № 5–6.
19. *Плетнева С. А.* Салтово-маяцкая культуры//Степи Евразии в эпоху средневековья. — М., 1981.
20. *Фонякова Н. А.* Лотос в растительном орнаменте металлических изделий салтово-маяцкой культуры VIII—IX вв.//СА. — 1986. — № 3.
21. *Аксенов В. С.* Комплексы с конскими начальниками из Верхнесалтовского катакомбного могильника//Степи Европы в эпоху средневековья. — Донецк, 2005. — Т. 4.
22. *Покровский А. М.* Верхне-Салтовский могильник//Труды XII Археологического съезда. — М., 1905. — Т. 1.
23. *Афанасьев Г. Е.* Донские аланы. Социальные структуры алано-ассо-буртасского населения Среднего Дона. — М., 1993.
24. *Афанасьев Г. Е.* Система социально-маркирующих предметов в мужских погребальных комплексах донских алан//РА. — 1993. — № 4.
25. *Федоровский А. С.* Верхне-Салтовский камерный могильник VIII—X в.//Вестник Харьковского историко-филологического общества. — X., 1913. — Вып. 3.
26. *Федоровский А. С.* Дневник раскопок Верхне-Салтовского могильника 18–22 сентября 1911 г.//Вестник Харьковского историко-филологического общества. — Харьков, 1914. — Вып. 5.
27. *Нефедов В. С.* Салтовские древности в смоленских длинных курганах//Гістарычна-археалагічны зборнік. — Мінск, 2002. — № 17.
28. *Гавритухин И. О.* Маленькие трапециевидные подвески с полоской из прессованных точек по нижнему краю//Гістарычна-археалагічны зборнік. — Мінск, 1997. — № 12.
29. *Енуков В. В.* Ранние этапы формирования Смоленско-Полоцких кривичей (по археологическим материалам) — М., 1990.
30. *Седов В. В.* Восточные славяне VI—XIII вв. — М., 1982.
31. *Седов В. В.* Латгалы//Финно-угры и балты в эпоху средневековья. — М., 1987.
32. *Яценко С. А.* Костюм древней Евразии (ираноязычные народы). — М., 2006.
33. *Мастыкова А. В.* «Княжеская» мода эпохи Великого переселения народов и северокавказский женский костюм//РА. — 2008. — № 3.
34. *Алексеева Т. И.* Этногенез восточных славян по данным антропологии. — М., 1973.
35. *Повесть временных лет.* Перевод Д. С. Лихачева и Б. А. Романова. — М.; Л., 1950. — Ч. 1.
36. *Приходнюк О. М.* Керамическая посуда Пастырского городища и некоторые проблемы становления славянского гончарства//Культурные трансформации и взаимовлияния в Днепровском регионе на исходе римского времени и в раннем средневековье. — СПб., 2004.
37. *Приходнюк О. М.* Пастырське городище. — К.; Чернівці, 2005.

38. Аксьонов В. С. Сидяче поховання з аланського катакомбного могильника біля с. Верхній Салтів//Археологічний літопис Лівобережної України. — 2003. — № 2.
39. Березове Д. Т. Слов'яни і племена салтівської культури//Археологія. — 1965. — Т. 19.
40. Приймак В. В. Про деякі питання слов'яно-салтівських стосунків на Лівобережжі Дніпра//Охорона та дослідження пам'яток археології Полтавщини. — Полтава, 1990.

Резюме

Аксьонов В. С., Лаптев О. О. До питання стосовно слов'яно-салтівських контактів (на прикладі катакомби № 93 могильнику біля с. Верхній Салтів)

В статті аналізується катакомба № 93, досліджена в 2008 р. на Верхньо-Салтівському IV могильнику. В катакомбі виявлено парне поховання, що супроводжувалося багатим речовим інвентарем. Чоловіку 24–26 років належали залишки поясу, комплект кінської зброї. Біля жінки 18–20 років поміж решти речей були знайдені підвіски трапецієвидної форми з біесовидними ланцюготримачами. Такі підвіски, характерні для слов'янського племені кривичів, вже знаходили на Верхньому Салтові. Наявність підвісок разом з антропологічними даними дозволяє казати про те, що в сер. IX ст. Верхньосалтівська община поглинула деяку кількість слов'янок, батьківщину яких слід шукати в Волго-Окському межиріччі, контактній зоні кривичів, в'ятичів та фінно-угрів.

Ключові слова: Верхньо-Салтівський IV могильник, катакомба, кривичі, слов'яно-салтівські контакти.

Summary

V. Aksyonov, A. Laptev. About the Question of Slavic-saltov Contacts (on the Example of the Catacomb № 93 in Verhniy Saltov Burial Ground)

In this article we analyse the catacomb № 93, which was explored in the 4th Verhniy Saltov's burial ground in 2008. Pair burial with rich items was found in the tomb. The remains of the sash and the harness owned a man of about 24–26 years old. Near the skeleton of woman about 18–20 years old two trapezium pendants with double "S" chainholder among other items were found. These pendants are typical for Slavic tribe researchers were already found in Verhniy Saltov burial ground. The presence of such pendants in common with anthropological researches allow us to consider that in the middle of 9th century Verhniy Saltov community absorbed some Slavic women who were born in the region between rivers Volga and Oka, in the contact zone of krivichi, vyatichi and finnhungarian.

Key words: Verhniy Saltov burial ground, catacomb, krivichi, slavic-saltov contacts.

