

А. А. ДОРОХІНА, А. Ю. СТАРОСТИНА, Р. В. АРТЮХ

## МОДЕЛЬ ВИЗНАЧЕННЯ ПОСЛІДОВНОСТІ РОБІТ ТА ОПЕРАЦІЙ ДЛЯ УПРАВЛІННЯ РОЗКЛАДОМ БУДІВЕЛЬНОГО ПРОЕКТУ

**Предметом** дослідження в статті є питання управління змістом та розкладом проекту будівництва. **Мета роботи** - побудова структурних моделей, які визначають послідовність та взаємозв'язок робіт (та операцій) будівельних проектів. В статті вирішуються наступні **завдання**: побудова моделі процесів управління розкладом проекту, формування ієрархічної структури будівельного проекту з урахуванням рівня операцій, побудова діаграм передування для рівня робіт і операцій. Використовуються такі **методи**: проектний підхід, процесне моделювання за допомогою діаграм IDEF0, методи декомпозиції, метод діаграм передування. Отримано наступні **результати**: В статті проведено аналіз процесів управління розкладом проект згідно стандарту РМВООК. Розглянуто їх особливості стосовно будівельних проектів. В результаті побудовано модель процесів управління розкладом будівельних проектів, яку представлено в нотатції IDEF0. Розглянуто рівень операцій ієрархічної структури будівельного проекту. Вказано фактори підприємства, які впливають на перелік операцій. Для формування складу операцій використовується метод декомпозиції. Таким чином, WBS-структура портфеля будівельних проектів, що включає три рівні ієрархії, була доповнена четвертим рівнем - операціями. Наведено приклади елементів деяких із зазначених множин операцій будівельного проекту. Проаналізовано методи, які можуть бути застосовані для визначення послідовності операцій. Обґрунтовано застосування діаграм передування. Побудовано діаграму передування для рівня робіт структури, із зазначенням входів і виходів. Також побудовано діаграму передування для рівня операцій структури проекту на прикладі завдання розробки проектної документації. **Висновки**. Після встановлення послідовності і логічного взаємозв'язку на рівні операцій з урахуванням діаграм передування на рівні робіт можна побудувати модель послідовності групи операцій, груп робіт, а потім і всього проекту. З урахуванням даних про тривалості операцій дана модель дозволить оцінити тривалість всього проекту. Це дасть змогу отримати достовірні оцінки ресурсів та тривалості операцій. Результатом буде розклад проекту з деталізованим змістом проекту.

**Ключові слова**: послідовність робіт; ієрархічна структура; рівень операцій; управління змістом та розкладом; будівельний проект.

### Вступ

В останні роки в Україні активізувалася будівельна галузь. Актуального значення набуває управління процесами в швидко мінливих умовах, вміння своєчасно адаптуватися до дійсності, відповідати сучасним вимогам якісного продукту. В умовах ринкових відносин актуальною стає проблема системного управління проектами. Це означає вирішення завдання переходу від застосування розрізнених методів та інструментів, які не дають вже необхідного ефекту, до побудови комплексної і взаємозалежної системи управління.

Сучасна практика здійснення будівельних проектів вимагає приділяти підвищену увагу своєчасності завершення робіт і здачі об'єктів в експлуатацію. У будівельній галузі останнім часом спостерігається тенденція до збільшення термінів реалізації проектів. Однак серйозне перевищення термінів, як правило, веде до появи ряду інших проблем, таких як збільшення витрат за проектом, поява ризиків комунікацій, зниження якості робіт через спроби зменшити відставання і ін. Правильне управління термінами дозволяє оцінити можливості дострокового завершення проекту, швидко і якісно приймати управлінські рішення, знижувати, таким чином, ризики, підвищувати контрольованість проекту. Саме тому, впровадження якісного управління є актуальним завданням будівельної галузі.

### Аналіз останніх досліджень і публікацій

Методам складання розкладу проекту і

управління його термінами присвячений цілий ряд наукових робіт. Досягнення компромісу між оптимальним розподілом ресурсів по роботах проекту і витратами часу є одними з найбільш складних завдань оптимізації в управлінні проектами. Ці дві проблеми зазвичай розглядаються окремо, оскільки кожна проблема оптимізує різні об'єктивні функції.

Для вирішення задачі багатокритеріальної оптимізації змісту проекту може бути використаний програмний продукт PTCQR Project Score Optimization. В даному продукті реалізований метод багатокритеріальної оптимізації, заснований на застосуванні узагальненого критерію. Для вирішення завдання експерти повинні задати ваги для кожного із застосовуваних критеріїв, що є досить складним. Іншим методом, за допомогою якого можна розв'язувати завдання, є метод поступок [1]. При застосуванні методу поступок експерти повинні задати пріоритети для критеріїв і допустимий рівень поступки для них.

У статті [2] запропонована інтегрована модель, яка враховує обидві проблеми, коли виконання ряду робіт розділено на групи для кращого використання ресурсів. Сформульовано модель цілочисельного лінійного програмування (MILP), яка розглядає компроміс між пов'язаними з ризиком витратами; враховує прямі і непрямі витрати і витрата ресурсів. Модель використовується як інструмент для прийняття рішення про можливі збою. Проводиться односторонній аналіз чутливості для оцінки загальної економії витрат, досягнутих за рахунок інтеграції витрат часу і проблем з вирівнюванням ресурсів.

Апарат мереж Петрі знайшов застосування в області імітаційного моделювання проектів. Так в роботах [3, 4] пропонуються моделі для планування, аналізу ресурсів, оцінювання тривалості проектів і витрат по ним. Для задач планування робіт проекту використовуються також багатоагентні моделі, зокрема, двоетапний метод розподілу обмежених часових ресурсів (DRCMPSP). Зазначений метод може бути застосований до мультипроектів при різних ступенях конфліктів ресурсів. [5].

Мережеві моделі (графіки) не тільки показують зв'язки між різними роботами в проекті, але також служать простим інструментом для розрахунку важливих параметрів - так званого критичного шляху, вартості та ризиків проекту. Однак, у багатьох проектах існує проблема вибору часу початку некритичних робіт. Існує підхід, в якому проблема планування некритичних робіт вирішується з використанням розширеного Cox-Ross-Rubinstein (CRR) біноміального дерева шляхом вирішення двокритеріального завдання [6]. У виконанні завдання планування виконання проекту з урахуванням невизначеності тривалості робіт запропонований підхід для вирішення завдань малих і середніх масштабів, де тривалість робіт має помірно-високий рівень мінливості [7].

Для управління термінами проекту використовуються методи структурного аналізу невідповідностей, їх наслідків та причин виникнення FMEA (Failure Mode and Effects Analysis). Для візуалізації причинно-наслідкових зв'язків факторів, що впливають на тривалість виконання робіт використовується діаграма Ісікави [8]. З метою врахування інтересів стейкхолдерів у виконанні робіт проекту розроблений метод моніторингу вимог, який дозволяє відстежувати виконання вимог зацікавлених сторін проекту в часі. Підхід заснований на інтеграції ієрархічної структури вимог і ієрархічної структури робіт проекту [9].

### **Виділення невіршених раніше частин загальної проблеми. Мета роботи**

Таким чином, основою для структурного представлення змісту проекту і побудови розкладу робіт залишаються мережеві і ієрархічні моделі. Але залишається невіршеним питання інтеграції цих моделей, так як багаторівнева модель змісту проекту є ієрархічною, в той час як модель нижнього рівня робіт (або операцій) проекту є мережевий. Крім того, основним недоліком зазначених моделей є неможливість розмежування суворій послідовності робіт (операцій проекту) і можливості їх паралельного виконання.

Тому метою даної статті є побудова структурних моделей, які визначають послідовність та взаємозв'язок робіт (або операцій) будівельних проектів. У статті вирішуються наступні завдання:

- побудова моделі процесів управління розкладом проекту,
- формування ієрархічної структури будівельного проекту з урахуванням рівня операцій,
- побудова діаграм послідовності для рівня робіт і операцій.

### **Модель процесів управління розкладом проекту**

Управління термінами проекту включає в себе процеси, що забезпечують своєчасне завершення проекту. Завдання управління термінами проекту тісно пов'язане зі змістом проекту а також з його розкладом.

Керівництво PMBOOK [10] описує шість процесів в рамках управління термінами проекту:

- 1) визначення операцій - які визначають нижній рівень ієрархічної структури робіт у змісті проекту,
- 2) визначення послідовності операцій,
- 3) оцінка тривалості операцій,
- 4) розробка розкладу проекту,
- 5) контроль розкладу,
- 6) управління змінами.

Для будівельних проектів необхідно виділити особливо важливі (для даного типу проекту) операції, тому необхідна процедура визначення ваг операцій, тобто відносної і абсолютної важливості кожної операції проекту. Визначення ваг операцій - це оцінка характеристик і параметрів операцій з метою оцінки внеску кожної конкретної операції проекту в загальний прогрес проекту або в прогрес даної групи робіт.

На етапі контролю розкладу слід оцінювати динаміку виконання робіт (операцій) проекту. Таким інструментом може бути побудова кривих прогресу. По мірі виконання проекту фактичний прогрес порівнюється з базовим планом, в результаті чого визначається поточна тенденція, що може бути корисно для складання прогнозу виконання термінів проекту. Моніторинг виконання робіт здійснюється за допомогою моніторингу зазначених кривих прогресу.

Результатом складання розкладу проекту є план, який містить відомості про те, як і коли буде здійснюватися будівництво. Цей план також служить інструментом для комунікації і управління очікуваннями зацікавлених сторін.

Для розробки розкладу проекту застосовують такі методи як критичний шлях або гнучкий підхід. У процесі розробки враховуються такі дані як операції, планові дати, тривалості, ресурси, залежності та обмеження.

У будівельних проектах процедури визначення операцій, їх послідовності, оцінка тривалості операцій і розробка моделі розкладу тісно пов'язані. Тому їх розглядають як єдиний процес управління розкладом. Однак, інструменти і методи виконання кожного процесу різні. У міру можливості докладний розклад проекту має залишатися гнучким на всьому протязі проекту для коригування з урахуванням набутих знань, більш глибокого розуміння ризиків.

Узагальнюючи вищесказане, побудуємо модель процесів управління розкладом будівельних проектів, яку представимо в нотатції IDEF0 (рис.1). Ця модель показує, які методи і інструменти треба

використовувати для складання розкладу, а також входи та виходи процесів управління розкладом проекту.

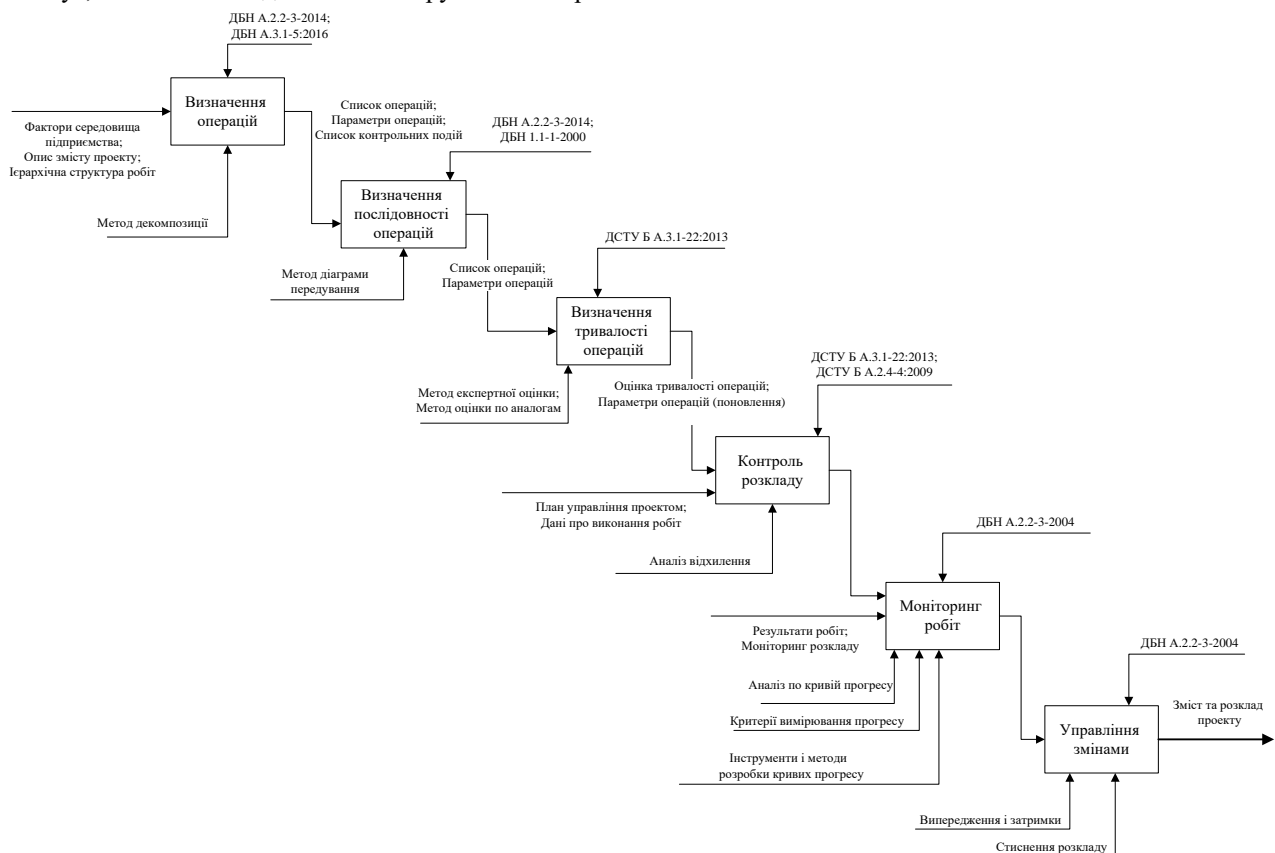


Рис. 1. Модель процесів управління розкладом будівельного проекту

На першому етапі визначення операцій треба враховувати фактори підприємства (а для будівельних проектів – фактори низки підприємств, які задіяні в виконання проекту) [11]. Серед факторів, які впливають на перелік операцій можна вказати такі:

- організаційна культура і структура;
- наявність ресурсів команди управління проектом;
- програмне забезпечення для складання розкладу;
- керівні вказівки і критерії для адаптації набору стандартних процесів і процедур будівництва;
- комерційні бази даних.

Визначення операцій - процес визначення та документування конкретних дій, які необхідно виконати для створення поставлених результатів проекту. Ключова вигода даного процесу полягає в поділі пакетів робіт на виконувані за розкладом операції, що представляють собою основу для оцінки, складання розкладу, виконання, моніторингу та контролю робіт проекту.

Для формування складу операцій використовується метод декомпозиції, який передбачає розбиття проектних робіт на більш дрібні і більш керовані елементи, звані плановими операціями. Завдяки цьому ми отримуємо точний опис змісту робіт, точне визначення обсягу робіт,

вимірний результат виконання робіт. Слід зазначити також специфіку операцій будівельних проектів, яка полягає в наявності договірних контрольних подій. Саме ці події можуть викликати значні затримки в виконання проекту в цілому.

Не слід проводити декомпозицію до дуже дрібних елементів (технологічних операцій), щоб уникнути створення складного некерованого рівня деталізації. Однак також важливо, щоб розбиття проводилось до такого рівня компонентів, який необхідний для забезпечення результативного управління роботами. Рівень деталізації повинен відповідати потребам конкретного проекту. В даному випадку декомпозицію виробляємо до рівня операцій, які закінчуються конкретним результатом, наприклад, складанням певного документа (технічного, експлуатаційного, тощо).

### Ієрархічна структура будівельного проекту

Таким чином, WBS-структура портфеля будівельних проектів, що включає три рівні ієрархії (відповідно рівень проекту, групи робіт, роботи) [12], була доповнена четвертим рівнем - операціями. Операції визначають послідовність дій, необхідних для виконання конкретних робіт проекту (рис. 2).

Відзначимо, що на рис. 2 представлений фрагмент неповної WBS-структури, тобто на першому рівні розглянуто тільки один проект ( $W_3^{Proj}$  –

будівельний) з трьох, що входять до складу портфеля проектів [13]. Відповідно на другому рівні тільки три групи робіт ( $W_5^{GrTask}$ ,  $W_6^{GrTask}$ ,  $W_7^{GrTask}$ ).

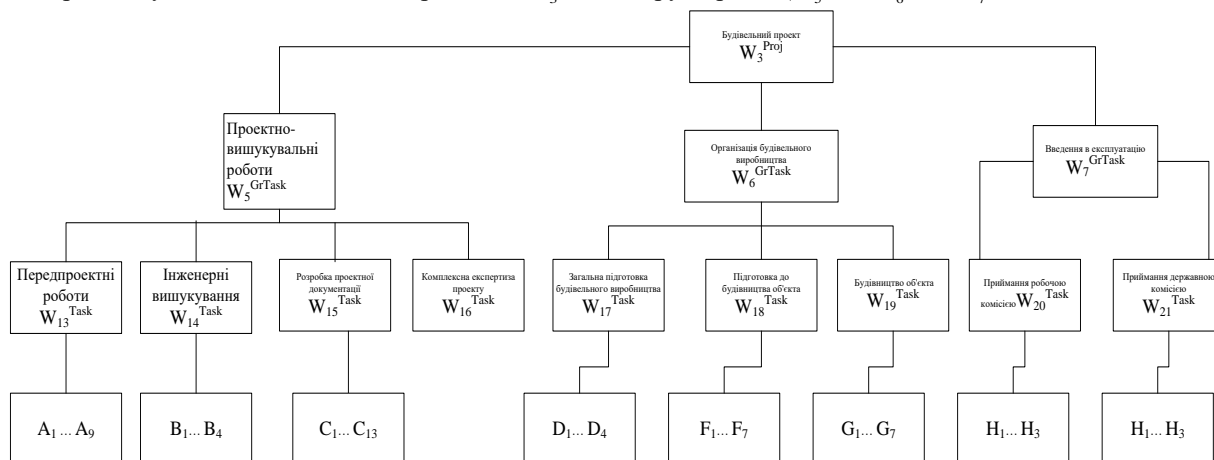


Рис. 2. WBS-структура будівельного проекту

На рисунку прийнято наступні позначення:  $W^{Proj}$  - елементи рівня проекту;  $W^{GrTask}$  - групи робіт;  $W^{Task}$  - окремі роботи проекту.

Операції на четвертому рівні представлені набором множин  $\{A\}$ ,  $\{B\}$ ,  $\{C\}$ ,  $\{D\}$ ,  $\{F\}$ ,  $\{G\}$ ,  $\{H\}$ ,  $\{J\}$ .

Наведемо приклади елементів деяких із зазначених множин ( $\{A\}$ ,  $\{B\}$ ,  $\{C\}$ ):

$A_1$  - формування листа замовника (заповнення реквізитів);

$A_2$  - рішення про початок проектування;

$A_3$  - розробка архітектурно-планувального завдання (АПЗ);

$A_4$  - узгодження ескізного проекту з головним архітектором міста;

$A_5$  - опис в загальних рисах основних елементів ескізного проекту;

$A_6$  - складання технічних умов (водопостачання і каналізація, тепlopостачання, електропостачання, телефонізація, газопостачання та ін.);

$A_7$  - складання висновку екологічної експертизи СЕС;

$A_8$  - висновки про матеріали інженерно-геологічні вишукування;

$A_9$  - написання техніко-економічного обґрунтування;

$B_1$  - вибір майданчика для будівництва;

$B_2$  - виконання досліджень для отримання топографо-геодезичних даних;

$B_3$  - виконання досліджень для визначення умов ділянки для будівництва (геологія);

$B_4$  - дослідження екологічної ситуації ділянки під забудову;

$C_1$  - виконання частини генерального плану (ГП);

$C_2$  - виконання частини архітектурні рішення (АР);

$C_3$  - виконання частини конструктивні рішення (КР);

$C_4$  - виконання частини внутрішні водопровід і каналізація (ВК);

$C_5$  - виконання частини опалення, вентиляція і кондиціонування повітря (ОВ);

$C_6$  - виконання частини технологія виробництва (ТХ);

$C_7$  - виконання частини електропостачання (ЕС);

$C_8$  - виконання частини системи зв'язку (СЗ);

$C_9$  - виконання частини газопровідні мережі (ГМ);

$C_{10}$  - виконання частини зовнішні мережі (ЗМ);

$C_{11}$  - виконання кошторисної документації (КД);

$C_{12}$  - написання загальної пояснювальної записки (ЗПЗ);

$C_{13}$  - написання проекту організації будівництва (ПОБ).

Відмітимо, що у першій групі операцій вже присутні операції, що мають організаційно-узгоджувальний характер і не є суто технічними ( $A_2$  - рішення про початок проектування,  $A_4$  - узгодження ескізного проекту з головним архітектором міста), тобто можуть викликати затримки суб'єктивного характеру.

Проведена деталізація робіт проекту до рівня операції дозволить визначити:

- склад операцій у вигляді конкретних планових дій, які необхідно виконати для отримання різних результатів робіт проекту;

- взаємозв'язку операцій для виявлення і документування залежностей між плановими операціями;

- оцінку ресурсів операції - види і кількість ресурсів, необхідних для виконання кожної планової операції;

- оцінку тривалості операцій у вигляді кількості робочих періодів, необхідних для виконання окремих операцій;

- розклад проекту з урахуванням послідовностей операцій, їх тривалості, вимог до ресурсів і обмежень на терміни.

Очевидно, що склад операцій повинен бути визначений так, щоб досягти цілей конкретних робіт і всього проекту.

Параметри операції розширюють її опис шляхом визначення ряду компонентів для кожної операції. Компоненти кожної операції можуть змінюватися з плином часу. На початкових стадіях проекту атрибути операцій містять її ідентифікатор (в WBS-структурі), опис операцій, що передують та наступні операції, логічні зв'язки, можливі випередження і затримки, потреби в ресурсах, дати виконання, обмеження і допущення.

Параметри операції можна використовувати для зазначення місця, де роботу необхідно провести, та визначення трудовитрат з її виконання. Параметри операцій використовуються для розробки розкладу проекту.

Визначення послідовності операцій - процес визначення та документування зв'язків між операціями проекту. При цьому визначається логічна послідовність виконання робіт проекту з метою найбільш ефективного досягнення мети з урахуванням обмежень. Для визначення послідовності операцій часто застосовують такі методи:

- метод діаграм передування;
- визначення залежностей;
- застосування випередження та затримок;
- шаблони мережі.

### Діаграми передування для рівнів робіт і операцій

В даній статті послідовність операцій будівельного проекту описується за допомогою діаграм передування.

Метод діаграм передування застосовується в методології критичного шляху для побудови мережевої діаграми проекту, в якій операції зображуються у вигляді квадратів або прямокутників (званих вузлами), а логічні взаємозв'язки, що існують між ними - стрілками із зазначенням типу залежності. Даний метод також називається операціями в вузлах; він використовується в більшості пакетів програм управління проектами.

Програми можна розділити на дві групи продуктів: пакети для складання розкладів і комплексні системи. Пакети для складання розкладів

(Project Schedulers) в першу чергу орієнтовані на разове (випадкове) планування. Вони дозволяють задавати взаємозв'язок між роботами, будувати діаграми Гантта і мережні діаграми, розраховувати критичний шлях, спрощено оцінювати завантаження ресурсів, вартість проекту та ін. Комплексні системи призначені для створення середовища управління численними складними проектами (multi-project environment). Вони містять не тільки високопрофесійні інструменти для планування, аналізу та контролю за виконанням проектів, але і всі необхідні засоби для організації ефективних комунікацій між учасниками проектних команд і інтеграції.

Розклад проекту визначає взаємопов'язані операції з запланованими датами їх виконання, контрольними подіями та основними ресурсами. Розклад проекту вказує конкретну дату старту і фінішу кожної операції проекту, тобто, розподіляє ваги операції в часі. На стадії формування змісту проекту його розклад є попереднім до детального розподілу ресурсів та затвердження розрахункових дат старту та фінішу, тобто до підтвердження змісту. Розклад проекту може бути представлено в укрупненому вигляді.

Метод діаграм передування включає чотири типи залежностей, або логічних взаємозв'язків:

1. Фініш - старт (FS). Ініціація наступної операції залежить від завершення попередньої операції.
2. Фініш - фініш (FF). Завершення наступної операції залежить від завершення попередньої операції.
3. Старт - старт (SS). Ініціація наступної операції залежить від ініціації попередньої операції.
4. Старт - фініш (SF). Завершення наступної операції залежить від ініціації попередньої операції [14].

Кожен елемент діаграми, за винятком першого та останнього, має бути пов'язаний відповідним логічним зв'язком, хоча б одним з попередніх та наступних елементів.

Побудуємо діаграму передування для рівня робіт структури, із зазначенням входів і виходів (рис. 3).

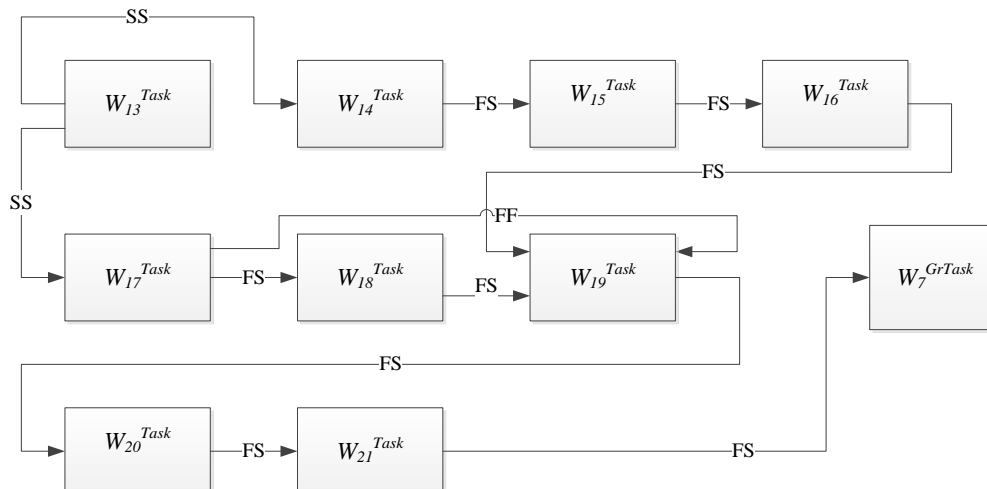


Рис. 3. Діаграма передування для рівня робіт структури

Незважаючи на те, що стабільність проектних робіт в колишньому розумінні цього слова в останніх стандартах була переглянута, і робоча документація іноді розробляється одночасно з проектною, можна виділити умовний етап, який повинен передувати всім цим роботам - етап передпроектних робіт -  $W_{13}^{Task}$ . На цьому етапі розробляється концепція майбутнього об'єкту, визначаються основні техніко-економічні характеристики. Ескізний проект дає розуміння того, як об'єкт буде "посаджений" на місцевості, як буде виглядати його конструктивна схема і яким способом здійснено об'ємно-просторове рішення. Таким чином, передпроектні роботи -  $W_{13}^{Task}$  розглядаються спільно з інженерно-дослідницькими -  $W_{14}^{Task}$ . Саме тому між  $W_{13}^{Task}$  і  $W_{14}^{Task}$  зв'язок старт - старт (SS). Тип зв'язку фініш - старт (FS), найчастіше використовується

зв'язок передування в будівельних проектах. Початок розробки проектної документації  $W_{15}^{Task}$  можливо лише після отримання остаточних результатів передпроектних і інженерно-вишукувальних робіт  $W_{13}^{Task}$  і  $W_{14}^{Task}$ .

Зв'язок передування фініш - фініш (FF) в будівельному проекті бачимо на діаграмі між  $W_{17}^{Task}$  і  $W_{19}^{Task}$ . Це пояснюється тим, що згідно з існуючими будівельними нормами і правилами, закінчення будівництва об'єкта залежить від закінчення розробки комплексу спільних заходів щодо підготовки будівельного виробництва, що сприяють планомірному розгортанню і ходу будівництва в задані терміни. На рисунку 4 представлена діаграма передування рівня операцій будівельного проекту.

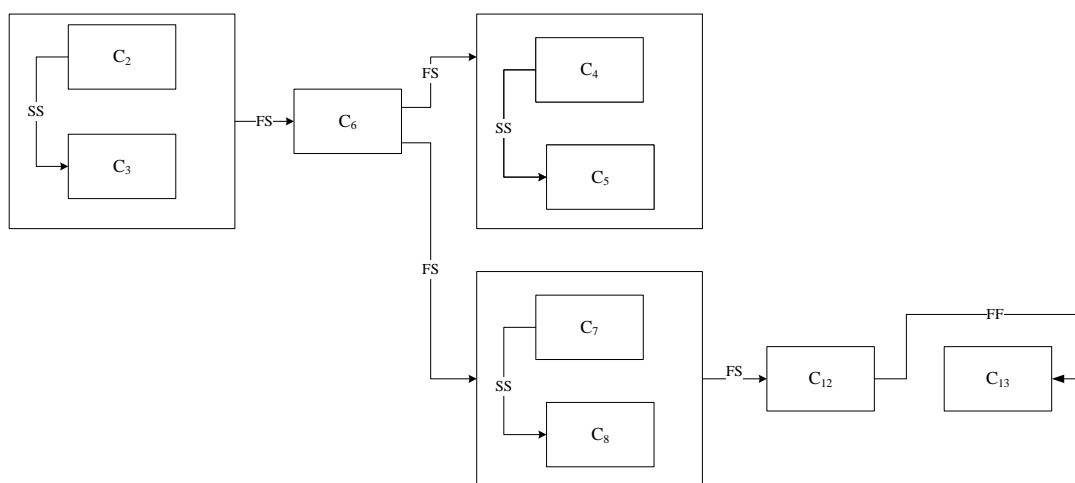


Рис. 4. Діаграма передування для рівня операцій структури проекту (на прикладі завдання розробки проектної документації)

Одним з етапів в будівельному проекті є розробка проектної документації. На діаграмі показані зв'язки передування на рівні операцій будівельного проекту. Тип зв'язку старт - старт (SS) між  $C_2$  і  $C_3$  визначено з таких міркувань. Початок роботи над розділом конструктивних рішень -  $C_3$  залежить від початку роботи по розділу архітектурні рішення -  $C_2$ , в якому викладено авторське бачення архітектурного об'єкта. Паралельна робота над операціями  $C_2$  і  $C_3$  дала можливість об'єднати їх в один блок. Подібна ситуація відбувається між  $C_4$ ,  $C_5$  і  $C_7$ ,  $C_8$ . Взаємозв'язок між цими блоками (операціями) забезпечуються зв'язком передування фініш - старт (FS). На виході рівня операцій  $C_{13}$ , яка має логічний зв'язок фініш - фініш (FF) з  $C_{12}$ . Завершення написання розділу проект організації будівництва (ПОБ) залежить від завершення написання загальної пояснювальної записки за проектом -  $C_{12}$ .

Після встановлення послідовності і логічного взаємозв'язку на рівні операцій з урахуванням діаграми послідовностей на рівні робіт отримуємо модель послідовності групи операцій груп робіт, а потім і всього проекту. З урахуванням даних про тривалості операцій дана модель дозволить оцінити тривалість всього проекту. Крім того, з урахуванням даної моделі можна скласти розклад будівельного проекту.

При формуванні розкладу проекту треба визначити можливі випередження або затримки для точного визначення логічного зв'язку. Використання затримок і випереджень не повинно замінювати логіки розкладу.

З різних причин в ході будівництва складаються незаплановані ситуації, які впливають на розклад. Через це може виникнути необхідність проведення їх оцінки, а це може зажадати змін проекту або привести до претензій зацікавлених сторін проекту. Тому управління розкладом проекту потребує всебічного вивчення інтересів зацікавлених сторін та урахування процедур (операцій) узгодження в термінах виконання конкретних робіт проекту.

## Висновки

В статті проведено аналіз процесів управління розкладом проект згідно стандарту РМВООК. Розглянуто їх особливості стосовно будівельних проектів. В результаті побудовано модель процесів управління розкладом будівельних проектів, яку представлено в нотатії IDEF0.

Розглянуто рівень операцій ієрархічної структури будівельного проекту. Вказано фактори підприємства, які впливають на перелік операцій. Для формування складу операцій використовується метод

декомпозиції. Таким чином, WBS-структура портфеля будівельних проектів, що включає три рівні ієрархії, була доповнена четвертим рівнем - операціями. Наведено приклади елементів деяких із зазначених множин операцій будівельного проекту.

Проаналізовано методи, які можуть бути застосовані для визначення послідовності операцій. Обґрунтовано застосування діаграм передування.

Побудовано діаграму передування для рівня робіт структури, із зазначенням входів і виходів. Також побудовано діаграму передування для рівня

операцій структури проекту на прикладі завдання розробки проектною документації.

Після встановлення послідовності і логічного взаємозв'язку на рівні операцій з урахуванням діаграми послідовностей на рівні робіт можна побудувати модель послідовності групи операцій, груп робіт, а потім і всього проекту. З урахуванням даних про тривалості операцій дана модель дозволить оцінити тривалість всього проекту. Це дасть змогу отримати достовірні оцінки ресурсів та тривалості операцій. Результатом буде розклад проекту з деталізованим змістом проекту.

### Список літератури

1. Кононенко І. В., Лобач Е. В., Харазі А. В. Многокритеріальна оптимізація содержания проекта при заданных приоритетах для критериев. *Открытые информационные и компьютерные интегрированные технологии. Сб. науч. трудов. Нац. аэрокосмический ун-т "ХАИ"*. 2013. № 59. С. 6–13.
2. Hariga, M. (2016), "Integrated time–cost tradeoff and resources leveling problems with allowed activity splitting", *International Transactions in Operational Research International Federation of Operational Research Societies Published by John Wiley & Sons Ltd*, 9600 Garsington Road, Oxford OX4 2DQ, UK and 350 Main St, Malden, MA02148, USA, P. 80–99.
3. Mejna, G., Nico, K., Montoya, C., Sbnchez, M. A., Palacios, J. and Amodeo, L. (2016), "A Petri Net-based Framework for Realistic Project Management and Scheduling: An application in Animation and Videogames", *Computers & Operations Research*, Vol. 66, P. 190–198. DOI: <https://doi.org/10.1016/j.cor.2015.08.011>.
4. Lin, C. P. and Dai, H. L. (2014), "Applying Petri Nets on Project Management", *Universal Journal of Mechanical Engineering*, Vol. 2, No. 8, P. 249–255. DOI: <https://doi.org/10.13189/ujme.2014.020801>.
5. Li, F., Xu, Z. (2018), "A multi-agent system for distributed multi-project scheduling with two-stage decomposition", *PLoS ONE*, No. 13 (10). DOI: <https://doi.org/10.1371/journal.pone.0205445>.
6. Targiel, K., Maciej Nowak, M., Trzaskalik, T. (2018), "Scheduling non-critical activities using multicriteria approach", *Central European Journal of Operations Research*, No. 3, P. 585–598. DOI: <https://doi.org/10.1007/s10100-018-0542-y>.
7. Creemers, S. (2015), "Minimizing the expected makespan of a project with stochastic activity durations under resource constraints", *Journal of Scheduling*, No. 18 (3), P. 263–273. DOI: <https://doi.org/10.1007/s10951-015-0421-5>.
8. Кадикова І. М., Каліненко Б. Д., Ларіна С. О., Чумаченко І. В. Модель управління часом у системі стратегічного проектного менеджменту. *Сучасний стан наукових досліджень та технологій в промисловості*. 2017. № 2 (2). С. 29–37. DOI: <https://doi.org/10.30837/2522-9818.2017.2.029>.
9. Martynenko, O., Husieva, Yu., Chumachenko, I. (2017), "The method of earned requirements for project monitoring", *Innovative Technologies and Scientific Solutions for Industries*, No. 1 (1), P. 58–63. DOI: <https://doi.org/10.30837/2522-9818.2017.1.058>.
10. A Guide to the Project Management Body of Knowledge (PMBOK® guide), Sixth edition, USA : PMI Inc, 2017, 735 p.
11. Дорохіна А. А., Старостіна А. Ю., Артюх Р. В. Концептуальна модель проекту будівництва з урахуванням інтересів стейкхолдерів. *Сучасні інформаційні системи*. 2018. Т. 2, № 2. С. 17–22. DOI: <http://doi.org/10.20998/2522-9052.2018.2.03>.
12. Дорохіна А. А., Старостіна А. Ю., Артюх Р. В., Гопеєнко В. Розробка механізму систематизації компонентів змісту портфелю будівельних проектів. *Сучасний стан наукових досліджень та технологій в промисловості*. 2018. № 3 (5). С. 17–25. DOI: <http://doi.org/10.30837/2522-9818.2018.5.017>.
13. Дорохіна А. А., Старостіна А. Ю., Артюх Р. В. Структурні моделі портфелю інвестиційно-будівельних проектів. Монографія науково-практичної конференції "Математичне моделювання процесів в економіці та управлінні проектами і програмами (ММП-2018)". Харків-Коблево, 2018. С. 233–242.
14. Ульяновченко О. В., Цигікал П. Ф. Управління проектами : навчальний посібник. Харківський національний аграрний університет ім. В. В. Докучаєва. 2010. С. 109–111.

### References

1. Kononenko, I., Lobach, E., Kharazi, A. (2013), "Multicriteria optimization of the content of the project with the given priorities for the criteria", *Open information and computer integrated technologies. Sat scientific of labor. National Aerospace University KhAI*, No. 59, P. 6–13.
2. Hariga, M. (2016), "Integrated time–cost tradeoff and resources leveling problems with allowed activity splitting", *International Transactions in Operational Research International Federation of Operational Research Societies Published by John Wiley & Sons Ltd*, 9600 Garsington Road, Oxford OX4 2DQ, UK and 350 Main St, Malden, MA02148, USA, P. 80–99.
3. Mejna, G., Nico, K., Montoya, C., Sbnchez, M. A., Palacios, J. and Amodeo, L. (2016), "A Petri Net-based Framework for Realistic Project Management and Scheduling: An application in Animation and Videogames", *Computers & Operations Research*, Vol. 66, P. 190–198. DOI: <https://doi.org/10.1016/j.cor.2015.08.011>.
4. Lin, C. P. and Dai, H. L. (2014), "Applying Petri Nets on Project Management", *Universal Journal of Mechanical Engineering*, Vol. 2, No. 8, P. 249–255. DOI: <https://doi.org/10.13189/ujme.2014.020801>.
5. Li, F., Xu, Z. (2018), "A multi-agent system for distributed multi-project scheduling with two-stage decomposition", *PLoS ONE*, No. 13 (10). DOI: <https://doi.org/10.1371/journal.pone.0205445>.
6. Targiel, K., Maciej Nowak, M., Trzaskalik, T. (2018), "Scheduling non-critical activities using multicriteria approach", *Central European Journal of Operations Research*, No. 3, P. 585–598. DOI: <https://doi.org/10.1007/s10100-018-0542-y>.
7. Creemers, S. (2015), "Minimizing the expected makespan of a project with stochastic activity durations under resource constraints", *Journal of Scheduling*, No. 18 (3), P. 263–273. DOI: <https://doi.org/10.1007/s10951-015-0421-5>.

8. Kadikova, I., Kalinenko, B., Larina, S., Chumachenko, I. (2017), "Model of time management in the system of strategic project management", *Innovative Technologies and Scientific Solutions for Industries*, No. 2 (2), P. 29–37. DOI: <https://doi.org/10.30837/2522-9818.2017.2.029>.
9. Martynenko, O., Husieva, Yu., Chumachenko, I (2017), "The method of earned requirements for project monitoring", *Innovative Technologies and Scientific Solutions for Industries*, No. 1 (1), P. 58–63. DOI: <https://doi.org/10.30837/2522-9818.2017.1.058>.
10. A Guide to the Project Management Body of Knowledge (PMBOK® guide), Sixth edition, USA : PMI Inc, 2017, 735 p.
11. Dorokhina, A., Starostina, A., Artyukh, R. (2018), "Conceptual model of construction project taking into account the interests of stakeholders", *Advanced Information Systems*, Vol. 2, No. 2, P. 17–22. DOI: <http://doi.org/10.20998/2522-9052.2018.2.03>.
12. Dorokhina, A., Starostina, A., Artyukh, R. Gopejenko V. (2018), "Developing the mechanism for systematizing the components of the content of the construction projects portfolio", *Innovative Technologies and Scientific Solutions for Industries*, No. 3 (5), P. 17–25. DOI: <http://doi.org/10.30837/2522-9818.2018.5.017>.
13. Dorokhina, A., Starostina, A., Artyukh, R. (2018), "Structural models of the portfolio of investment and construction projects", *Monograph Scientific-Practical conference "Mathematical modeling of processes in economics and management of projects and programs (MMP-2018)*, Kharkiv-Koblevo, P. 233–242.
14. Ulyanchenko, O., Tsigikal, P. (2010), "Project Management", *Tutorial. Kharkiv National Agrarian university them V. V. Dokuchaev*, P. 109–111.

Надійшла (Received) 09.11.2018

*Відомості про авторів / Сведения об авторах / About the Authors*

**Дорохіна Анна Анатоліївна** – Державне підприємство "Південний державний проектно-конструкторський та науково-дослідний інститут авіаційної промисловості", провідний архітектор, Харків, Україна; e-mail: [annadorokhina2018@ukr.net](mailto:annadorokhina2018@ukr.net); ORCID ID: <https://orcid.org/0000-0001-5073-7383>.

**Дорохина Анна Анатольевна** – Государственное предприятие "Южный государственный проектно-конструкторский и научно-исследовательский институт авиационной промышленности", ведущий архитектор, Харьков, Украина.

**Dorokhina Anna** – State Enterprise "National Design & Research Institute of Aerospace Industries", Lead Architect, Kharkiv, Ukraine.

**Старостіна Альона Юріївна** – кандидат технічних наук, доцент, Харківський національний університет міського господарства ім. О. М. Бекетова, начальник науково-дослідної частини кафедри управління проектами в міському господарстві і будівництві, Харків, Україна; e-mail: [Starostina-2010@yandex.ua](mailto:Starostina-2010@yandex.ua); ORCID ID: <https://orcid.org/0000-0002-4923-0320>.

**Старостина Алёна Юрьевна** – кандидат технических наук, доцент, Харьковский национальный университет городского хозяйства им. А. Н. Бекетова, начальник научно-исследовательской части кафедры управления проектами в городском хозяйстве и строительстве, Харьков, Украина.

**Starostina Alona** – PhD (Engineering Sciences), Associate Professor, O. M. Beketov National University of Urban Economy, Head of the Research Center at the Department of Project Management in Municipal Services and Building, Kharkiv, Ukraine.

**Артюх Роман Володимирович** – кандидат технічних наук, доцент, Державне підприємство "Південний державний проектно-конструкторський та науково-дослідний інститут авіаційної промисловості", директор, Харків, Україна; e-mail: [roman.artuyh77@gmail.com](mailto:roman.artuyh77@gmail.com); ORCID ID: <https://orcid.org/0000-0002-5129-2221>.

**Артюх Роман Владимирович** – кандидат технических наук, доцент, Государственное предприятие "Южный государственный проектно-конструкторский и научно-исследовательский институт авиационной промышленности", директор, Харьков, Украина.

**Artiukh Roman** – PhD (Engineering Sciences), Associate Professor, State Enterprise "National Design & Research Institute of Aerospace Industries", Director, Kharkiv, Ukraine.

## МОДЕЛЬ ОПРЕДЕЛЕНИЯ ПОСЛЕДОВАТЕЛЬНОСТИ РАБОТ И ОПЕРАЦИЙ ДЛЯ УПРАВЛЕНИЯ РАСПИСАНИЕМ СТРОИТЕЛЬНОГО ПРОЕКТА

**Предметом** исследования в статье является вопрос управления содержанием и расписанием проекта строительства. **Цель работы** - построение структурных моделей, которые определяют последовательность и взаимосвязь работ (и операций) строительных проектов. В статье решаются следующие **задачи**: построение модели процессов управления расписанием проекта, формирование иерархической структуры строительного проекта с учетом уровня операций, построение диаграмм предшествования для уровня работ и операций. Используются следующие **методы**: проектный подход, процессное моделирование с помощью диаграмм IDEF0, методы декомпозиции, метод диаграмм предшествования. Получены следующие **результаты**: в статье проведен анализ процессов управления расписанием проект согласно стандарту PMBOOK. Рассмотрены их особенности относительно строительных проектов. В результате построена модель процессов управления расписанием строительных проектов, представленная в нотации IDEF0. Рассмотрен уровень операций иерархической структуры строительного проекта. Указаны факторы предприятия, которые влияют на перечень операций. Для формирования состава операций используется метод декомпозиции. Таким образом, WBS-структура портфеля строительных проектов, включающая три уровня иерархии, была дополнена четвертым уровнем - операциями. Приведены примеры элементов некоторых из указанных множеств операций строительного проекта. Проанализированы методы, которые могут быть применены для определения последовательности операций. Обосновано применение диаграмм предшествования. Построена диаграмма предшествования для уровня работ структуры, с указанием входов и выходов. Также построена



диаграмма предшествования для уровня операций структуры проекта на примере задачи разработки проектной документации. **Выводы.** После установления последовательности и логической взаимосвязи на уровне операций, с учетом диаграммы предшествования на уровне работ, можно построить модель последовательности группы операций, групп работ, а затем и всего проекта. С учетом данных о продолжительности операций данная модель позволит оценить продолжительность всего проекта. Это позволит получить достоверные оценки ресурсов и продолжительности операций. Результатом будет расписание проекта с детализированным содержанием проекта.

**Ключевые слова:** последовательность работ; иерархическая структура; уровень операций; управление содержанием и расписанием; строительный проект.

## THE MODEL FOR DETERMINING THE SEQUENCE OF WORKS AND OPERATIONS TO MANAGE THE TIMETABLE OF A CONSTRUCTION PROJECT

The **subject matter** of the article is the issue of managing the content and schedule of a construction project. The **goal** of the article is to build structural models that determine the sequence and interrelation of works (and operations) of construction projects. The following **tasks** were solved: a model of the processes of project schedule management was built, a hierarchical structure of a construction project was developed taking into account the operation level, a precedence diagram was constructed for the level of works and operations. The following **methods** were used: the project approach, process modelling using IDEF0 diagrams, decomposition methods, the method of a precedence diagram. The following **results** were obtained: the processes for managing the schedule of a project according to the PMBoK standard were analyzed, their features with were considered with reference to construction projects, as a result, a model of processes for managing construction project schedules presented in IDEF0 notation was built; the level of operations of the hierarchical structure of a construction project was considered; the factors of an enterprise that affect the list of operations were indicated; to compose operations, the decomposition method was used; the WBS-structure of the portfolio of construction projects, including three levels of hierarchy, was supplemented with the fourth level – operations; the examples of some elements of the specified sets of construction project operations were given; the methods that can be applied to determine the sequence of operations were analyzed; the application of precedence diagrams was substantiated; a precedence diagram which indicates inputs and outputs was constructed for the level of the structure operations; a precedence diagram for the level of operations of the project structure was also built in the context of the task of the project documentation development. **Conclusions.** After establishing the sequence and logical relationship at the level of operations, taking into account the precedence diagram at the level of work, a model of the sequence of a group of operations, groups of work and then the entire project can be built. Taking into consideration the data on the duration of operations, this model will enable assessing the duration of the entire project. This will provide a reliable assessment of resources and the duration of operations. The result will be a project schedule with detailed project content.

**Keywords:** work sequence; hierarchical structure; level of operations; content and schedule management; construction project.

---